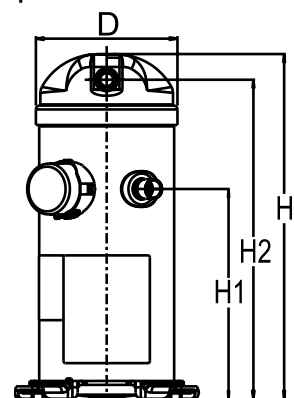


Общие характеристики

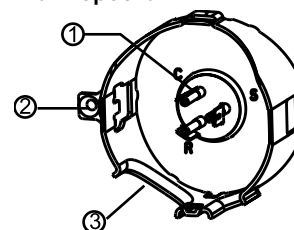
Номер модели (на заводской табличке компрессора)		HRM032T5LP6
Кодовый номер компрессора в индивидуальной упаковке*		120U0956
Кодовый номер компрессора в общей упаковке**		120U0953
Номер чертежа		0XC6301B-2
Всасывающий и нагнетательный патрубки		Под пайку
Всасывающий патрубок		3/4 " ODF
Нагнетательный патрубок		1/2 " ODF
Смотровое стекло для контроля уровня масла		Нет
Штуцер для линии выравнивания масла		Нет
Штуцер для слива масла		Нет
Штуцер для манометра низкого давления		Нет
Перепускной клапан		Да
Описанный объем	43.59 см ³ /об	
Описанный объем @ Номинальная частота	7.6 м ³ /h @ 2900 rpm	
Масса нетто	30.84 кг	
Заправка масла	1.06 литр, Алкилбензолное масло - -	
Максимальное испытательное давление на стороне низкого/высокого давления	- Бар(Отн.) / - Бар(Отн.)	
Максимальный испытательный перепад давления	- Бар	
Макс. количество пусков в час	-	
Предельная заправка хладагента	3.63 кг	
Применяемые хладагенты	R22	

Размеры


D=164.5 мм
H=413 мм
H1=250 мм
H2=379 мм
H3=- мм

Электрические характеристики

Номинальное напряжение	230V/1/50Hz
Диапазон напряжения	207-253 V
Сопротивление обмоток (рабочая/пусковая) при 25°C	0.69 Ω / 1.509 Ω
Рабочие конденсаторы A + C	70 мкФ + - мкФ
Пусковой конденсатор B	145-175 мкФ
Пусковое реле	3ARR3*3AL*
Номинальный нагрузочный ток (RLA)	14.7 A
Максимальный непрерывный ток (MCC)	23 A
Ток при заторможенном роторе (LRA)	97 A
Защита электродвигателя	Внутренняя защита от перегрузки

Клеммная коробка


Класс защиты IP22

- 1: Лопаточный разъем 1/4"
- 2: Заземление
- 3: Присоединение кабеля питания

Рекомендуемый момент затягивания при монтаже

Смотровое стекло для контроля уровня масла	52.5 Нм
Электрические соединения / Заземление	0 Нм / 0 Нм

Детали, поставляемые с компрессором

Монтажный комплект с прокладками и соединительными втулками
Начальная заправка масла
Инструкция по монтажу

Аттестация : Аттестовано CE, Аттестация UL (файл SA11565), -

*Индивидуальная упаковка: компрессор в картонной коробке

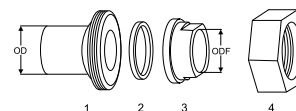
**Общая упаковка: 12/16 неупакованных компрессоров на поддоне (минимальный заказ 12/16)

Аксессуары для Rotolock, сторона всасывания
Кодовый номер

Переходная втулка под пайку, P04 (1-1/4" Rotolock, 3/4" ODF)	8153008
Переходник угловой, C04 (1-1/4" Rotolock, 3/4" ODF)	8168006
Вентиль Rotolock, V04 (1-1/4" Rotolock, 3/4" ODF)	8168029
Прокладка, 1-1/4"	8156131

Аксессуары для Rotolock, сторона нагнетания
Кодовый номер

Переходная втулка под пайку, P06 (1" Rotolock, 1/2" ODF)	8153007
Переходник угловой, C06 (1" Rotolock, 1/2" ODF)	8168007
Вентиль Rotolock, V06 (1" Rotolock, 1/2" ODF)	8168031
Прокладка, 1"	8156130

Комплект переходной втулки под пайку


1. Переходник для соединения Rotolock (для всасывающего и нагнетательного патрубков)
2. Прокладка (для всасывающего и нагнетательного патрубков)
3. Втулка под пайку (для всасывающего и нагнетательного патрубков)
4. Гайка для соединения Rotolock (для всасывающего и нагнетательного патрубков)

Аксессуары для Rotolock, комплект
Кодовый номер

Комплект переходных втулок под пайку, (1-1/4"~3/4"), (1"~1/2")	120Z0126
Комплект прокладок, 1", 1-1/4", 1-3/4", OSG, прокладки черные и белые	8156009

Масла
Кодовый номер
Подогреватели картера
Кодовый номер

Подогреватель картера ленточного типа, 40 Вт, 230 В, аттестованный CE, UL	120Z0055
---	----------

Прочие аксессуары
Кодовый номер

Акустический чехол для	120Z5043
Термостат на линии нагнетания	7750009
IP54 upgrade kit	118U0056

Запасные части
Кодовый номер

Монтажный комплект спир. компрессоров. Прокладки, втулки, болты, шайбы	120Z5005
Монтажный комплект, включает в себя: болт, втулку, шайбу	120Z5031
No translation for 120Z5015	120Z5015

Темп. канд., °C (tc)	Температура кипения, °C (to)							
	-25	-20	-15	-10	-5	0	5	10

Холодопроизводительность, Вт

30	2 622	3 406	4 294	5 306	6 462	7 782	9 286	10 996	-
35	2 359	3 129	3 993	4 970	6 081	7 345	8 784	10 417	-
40	2 076	2 832	3 672	4 615	5 681	6 891	8 264	9 821	-
45	-	2 519	3 335	4 244	5 267	6 422	7 731	9 213	-
50	-	-	2 987	3 863	4 842	5 943	7 188	8 595	-
55	-	-	-	3 474	4 409	5 458	6 638	7 971	-
60	-	-	-	-	3 974	4 969	6 086	7 345	-
65	-	-	-	-	-	4 481	5 534	6 719	-

Потребляемая мощность, Вт

30	1 578	1 606	1 617	1 618	1 613	1 608	1 609	1 620	-
35	1 692	1 733	1 754	1 761	1 758	1 752	1 748	1 750	-
40	1 801	1 859	1 892	1 908	1 911	1 906	1 900	1 897	-
45	-	1 980	2 029	2 057	2 068	2 068	2 063	2 057	-
50	-	-	2 162	2 205	2 227	2 235	2 234	2 230	-
55	-	-	-	2 350	2 387	2 406	2 412	2 411	-
60	-	-	-	-	2 544	2 577	2 594	2 599	-
65	-	-	-	-	-	2 746	2 776	2 792	-

Потребляемый ток, Вт

30	7.33	7.67	7.83	7.87	7.83	7.76	7.72	7.75	-
35	7.54	7.97	8.21	8.31	8.32	8.27	8.24	8.25	-
40	7.77	8.31	8.63	8.79	8.84	8.83	8.81	8.82	-
45	-	8.75	9.16	9.40	9.50	9.52	9.51	9.52	-
50	-	-	9.89	10.20	10.36	10.42	10.43	10.44	-
55	-	-	-	11.28	11.50	11.61	11.65	11.66	-
60	-	-	-	-	13.02	13.17	13.24	13.27	-
65	-	-	-	-	-	15.18	15.28	15.33	-

Массовый расход, кг/ч

30	57	73	91	111	134	159	188	220	-
35	54	70	88	108	131	156	184	216	-
40	50	66	85	105	127	152	180	212	-
45	-	62	80	101	123	148	176	207	-
50	-	-	76	96	118	143	171	202	-
55	-	-	-	91	113	138	166	196	-
60	-	-	-	-	108	132	160	190	-
65	-	-	-	-	-	127	154	184	-

Холод. коэффициент

30	1.66	2.12	2.66	3.28	4.01	4.84	5.77	6.79	-
35	1.39	1.81	2.28	2.82	3.46	4.19	5.03	5.95	-
40	1.15	1.52	1.94	2.42	2.97	3.62	4.35	5.18	-
45	-	1.27	1.64	2.06	2.55	3.11	3.75	4.48	-
50	-	-	1.38	1.75	2.17	2.66	3.22	3.86	-
55	-	-	-	1.48	1.85	2.27	2.75	3.31	-
60	-	-	-	-	1.56	1.93	2.35	2.83	-
65	-	-	-	-	-	1.63	1.99	2.41	-

Номинальная производительность при to = 5 °C, tc = 50 °C

Холодопроизводительность	7 188	Вт
Потребляемая мощность	2 234	Вт
Потребляемый ток	10.43	А
Массовый расход	171	кг/ч
С.О.Р.	3.22	

Настройки реле давления

Макс. настр. реле высокого давл.	29	Бар(Отн.)
Мин. настр. реле низкого давл.	0.5	Бар(Отн.)
Давл. цикла с вакуумированием	1.3	Бар(Отн.)

Звуковая мощность

Уровень звуковой мощности	67	дБА
С акустическим чехлом	62	дБА

to: Температура кипения в точке росы

tc: Температура конденсации в точке росы

Номинальные условия : Перегрев = 10 К , Переохлаждение = 0 К

Все технические характеристики +/- 5%

Danfoss can accept no responsibility for possible errors in catalogues, brochures and other printed material. Danfoss reserves the right to alter its products without notice. This also applies to products already on order provided that such alternations can be made without subsequential changes being necessary in specifications already agreed. All trademarks in this material are property of the respective companies. Danfoss and the Danfoss logotype are trademarks of Danfoss A/S. All rights reserved.

Темп. конд., °C (tc)	Температура кипения, °C (to)							
	-25	-20	-15	-10	-5	0	5	10

Холодопроизводительность, Вт

30	2 785	3 615	4 554	5 622	6 842	8 233	9 819	11 618	-
35	2 515	3 333	4 249	5 284	6 459	7 797	9 317	11 041	-
40	2 222	3 028	3 922	4 925	6 057	7 341	8 797	10 446	-
45	-	2 705	3 578	4 549	5 639	6 870	8 263	9 838	-
50	-	-	3 220	4 160	5 209	6 388	7 718	9 220	-
55	-	-	-	3 763	4 771	5 898	7 166	8 597	-
60	-	-	-	-	4 328	5 405	6 613	7 971	-
65	-	-	-	-	-	4 913	6 060	7 348	-

Потребляемая мощность, Вт

30	1 578	1 606	1 617	1 618	1 613	1 608	1 609	1 620	-
35	1 692	1 733	1 754	1 761	1 758	1 752	1 748	1 750	-
40	1 801	1 859	1 892	1 908	1 911	1 906	1 900	1 897	-
45	-	1 980	2 029	2 057	2 068	2 068	2 063	2 057	-
50	-	-	2 162	2 205	2 227	2 235	2 234	2 230	-
55	-	-	-	2 350	2 387	2 406	2 412	2 411	-
60	-	-	-	-	2 544	2 577	2 594	2 599	-
65	-	-	-	-	-	2 746	2 776	2 792	-

Потребляемый ток, Вт

30	7.33	7.67	7.83	7.87	7.83	7.76	7.72	7.75	-
35	7.54	7.97	8.21	8.31	8.32	8.27	8.24	8.25	-
40	7.77	8.31	8.63	8.79	8.84	8.83	8.81	8.82	-
45	-	8.75	9.16	9.40	9.50	9.52	9.51	9.52	-
50	-	-	9.89	10.20	10.36	10.42	10.43	10.44	-
55	-	-	-	11.28	11.50	11.61	11.65	11.66	-
60	-	-	-	-	13.02	13.17	13.24	13.27	-
65	-	-	-	-	-	15.18	15.28	15.33	-

Массовый расход, кг/ч

30	57	73	91	111	133	158	187	219	-
35	53	70	88	108	130	155	183	215	-
40	50	66	84	104	126	151	179	211	-
45	-	62	80	100	122	147	175	206	-
50	-	-	75	95	118	142	170	201	-
55	-	-	-	90	113	137	165	195	-
60	-	-	-	-	107	132	159	189	-
65	-	-	-	-	-	126	153	183	-

Холод. коэффициент

30	1.77	2.25	2.82	3.47	4.24	5.12	6.10	7.17	-
35	1.49	1.92	2.42	3.00	3.67	4.45	5.33	6.31	-
40	1.23	1.63	2.07	2.58	3.17	3.85	4.63	5.51	-
45	-	1.37	1.76	2.21	2.73	3.32	4.01	4.78	-
50	-	-	1.49	1.89	2.34	2.86	3.45	4.14	-
55	-	-	-	1.60	2.00	2.45	2.97	3.57	-
60	-	-	-	-	1.70	2.10	2.55	3.07	-
65	-	-	-	-	-	1.79	2.18	2.63	-

Номинальная производительность при to = 7.2 °C, tc = 54.4 °C

Холодопроизводительность	7 845	Вт
Потребляемая мощность	2 390	Вт
Потребляемый ток	11.49	А
Массовый расход	178	кг/ч
С.О.Р.	3.28	

Настройки реле давления

Макс. настр. реле высокого давл.	29	Бар(Отн.)
Мин. настр. реле низкого давл.	0.5	Бар(Отн.)
Давл. цикла с вакуумированием	1.3	Бар(Отн.)

Звуковая мощность

Уровень звуковой мощности	67	дБА
С акустическим чехлом	62	дБА

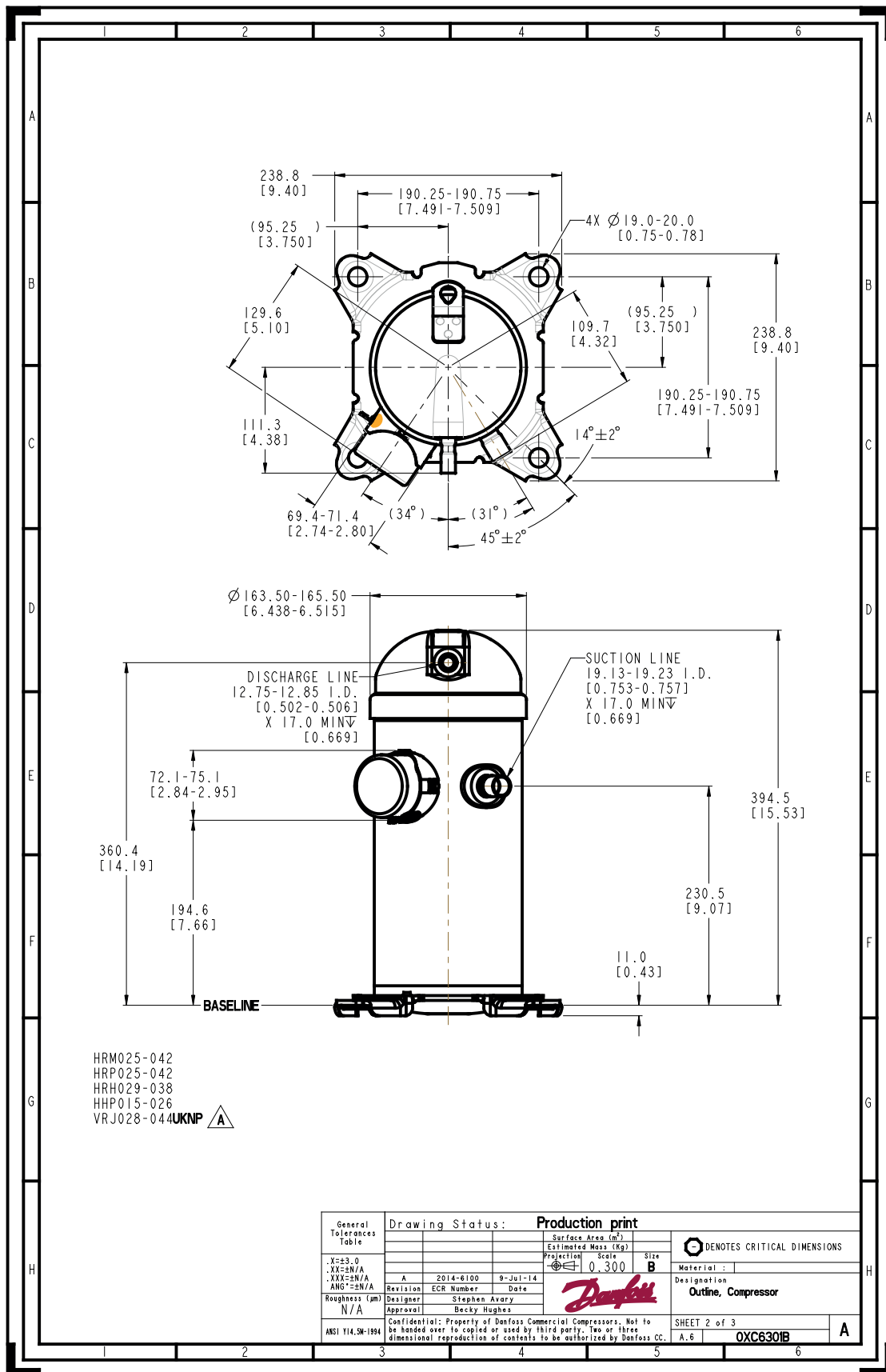
to: Температура кипения в точке росы

tc: Температура конденсации в точке росы

Номинальные условия : Перегрев = 11.1 К , Переохлаждение = 8.3

Все технические характеристики +/- 5%

Danfoss can accept no responsibility for possible errors in catalogues, brochures and other printed material. Danfoss reserves the right to alter its products without notice. This also applies to products already on order provided that such alternations can be made without subsequential changes being necessary in specifications already agreed. All trademarks in this material are property of the respective companies. Danfoss and the Danfoss logotype are trademarks of Danfoss A/S. All rights reserved.



Фирма «Данфосс» не несет ответственности за какие-либо ошибки в каталогах, брошюрах или в других печатных материалах. Фирма «Данфосс» сохраняет за собой право на изменения в своей продукции в любое время без уведомления, если только эти изменения в уже заказанных изделиях не потребуют изменений в оборудовании, определенным предварительно соглашением между фирмой «Данфосс» и Покупателем.