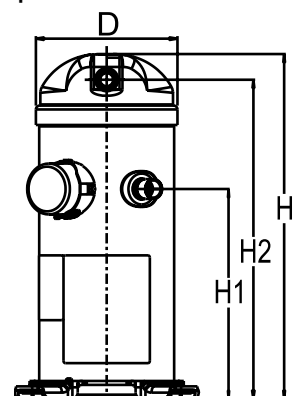


Общие характеристики

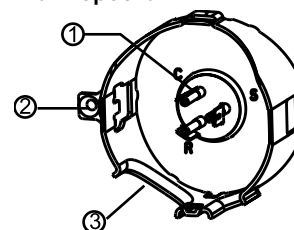
Номер модели (на заводской табличке компрессора)		HRM042U5LP6
Кодовый номер компрессора в индивидуальной упаковке*		120U0971
Кодовый номер компрессора в общей упаковке**		120U0968
Номер чертежа		0XC6301B-2
Всасывающий и нагнетательный патрубки		Под пайку
Всасывающий патрубок		3/4 " ODF
Нагнетательный патрубок		1/2 " ODF
Смотровое стекло для контроля уровня масла		Нет
Штуцер для линии выравнивания масла		Нет
Штуцер для слива масла		Нет
Штуцер для манометра низкого давления		Нет
Перепускной клапан		Да
Описанный объем		57.03 см3/об
Описанный объем @ Номинальная частота		9.9 м3/h @ 2900 rpm
Масса нетто		30.84 кг
Заправка масла		1.06 литр, Алкилбензолное масло - -
Максимальное испытательное давление на стороне низкого/высокого давления		- Бар(Отн.) / - Бар(Отн.)
Максимальный испытательный перепад давления		- Бар
Макс. количество пусков в час		-
Предельная заправка хладагента		3.63 кг
Применяемые хладагенты		R22

Размеры


D=164.5 мм
H=413 мм
H1=250 мм
H2=379 мм
H3=- мм

Электрические характеристики

Номинальное напряжение	230V/1/50Hz
Диапазон напряжения	207-253 V
Сопротивление обмоток (рабочая/пусковая) при 25°C	0.689 Ω / 1.509 Ω
Рабочие конденсаторы A + C	70 мкФ + - мкФ
Пусковой конденсатор B	145-175 мкФ
Пусковое реле	3ARR3*3AL*
Номинальный нагрузочный ток (RLA)	17.3 A
Максимальный непрерывный ток (MCC)	27 A
Ток при заторможенном роторе (LRA)	97 A
Защита электродвигателя	Внутренняя защита от перегрузки

Клеммная коробка


Класс защиты IP22

- 1: Лопаточный разъем 1/4"
- 2: Заземление
- 3: Присоединение кабеля питания

Рекомендуемый момент затягивания при монтаже

Смотровое стекло для контроля уровня масла	52.5 Нм
Электрические соединения / Заземление	0 Нм / 0 Нм

Детали, поставляемые с компрессором

Монтажный комплект с прокладками и соединительными втулками
Начальная заправка масла
Инструкция по монтажу

Аттестация : Аттестовано CE, Аттестация UL (файл SA11565), -

*Индивидуальная упаковка: компрессор в картонной коробке

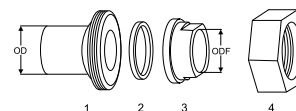
**Общая упаковка: 12/16 неупакованных компрессоров на поддоне (минимальный заказ 12/16)

Аксессуары для Rotolock, сторона всасывания
Кодовый номер

Переходная втулка под пайку, P04 (1-1/4" Rotolock, 3/4" ODF)	8153008
Переходник угловой, C04 (1-1/4" Rotolock, 3/4" ODF)	8168006
Вентиль Rotolock, V04 (1-1/4" Rotolock, 3/4" ODF)	8168029
Прокладка, 1-1/4"	8156131

Аксессуары для Rotolock, сторона нагнетания
Кодовый номер

Переходная втулка под пайку, P06 (1" Rotolock, 1/2" ODF)	8153007
Переходник угловой, C06 (1" Rotolock, 1/2" ODF)	8168007
Вентиль Rotolock, V06 (1" Rotolock, 1/2" ODF)	8168031
Прокладка, 1"	8156130

Комплект переходной втулки под пайку


1. Переходник для соединения Rotolock (для всасывающего и нагнетательного патрубков)
2. Прокладка (для всасывающего и нагнетательного патрубков)
3. Втулка под пайку (для всасывающего и нагнетательного патрубков)
4. Гайка для соединения Rotolock (для всасывающего и нагнетательного патрубков)

Аксессуары для Rotolock, комплект
Кодовый номер

Комплект переходных втулок под пайку, (1-1/4"~3/4"), (1"~1/2")	120Z0126
Комплект прокладок, 1", 1-1/4", 1-3/4", OSG, прокладки черные и белые	8156009

Масла
Кодовый номер
Подогреватели картера
Кодовый номер

Подогреватель картера ленточного типа, 40 Вт, 230 В, аттестованный CE, UL	120Z0055
---	----------

Прочие аксессуары
Кодовый номер

Акустический чехол для	120Z5043
Термостат на линии нагнетания	7750009
IP54 upgrade kit	118U0056

Запасные части
Кодовый номер

Монтажный комплект спир. компрессоров. Прокладки, втулки, болты, шайбы	120Z5005
Монтажный комплект, включает в себя: болт, втулку, шайбу	120Z5031
No translation for 120Z5015	120Z5015

Темп. конд., °C (tc)	Температура кипения, °C (to)							
	-25	-20	-15	-10	-5	0	5	10

Холодопроизводительность, Вт

30	3 746	4 375	5 300	6 503	7 966	9 669	11 594	13 723	-
35	3 508	4 130	5 029	6 187	7 586	9 206	11 030	13 037	-
40	-	3 833	4 721	5 850	7 200	8 752	10 489	12 392	-
45	-	-	4 357	5 471	6 787	8 288	9 953	11 766	-
50	-	-	-	5 032	6 329	7 792	9 401	11 139	-
55	-	-	-	-	5 806	7 245	8 813	10 491	-
60	-	-	-	-	-	6 629	8 169	9 801	-
65	-	-	-	-	-	-	7 451	9 050	-

Потребляемая мощность, Вт

30	1 906	1 894	1 888	1 879	1 860	1 821	1 756	1 654	-
35	2 185	2 144	2 119	2 103	2 087	2 063	2 023	1 958	-
40	-	2 446	2 393	2 359	2 336	2 317	2 292	2 253	-
45	-	-	2 722	2 660	2 621	2 595	2 575	2 553	-
50	-	-	-	3 021	2 954	2 912	2 887	2 870	-
55	-	-	-	-	3 350	3 282	3 242	3 220	-
60	-	-	-	-	-	3 718	3 652	3 616	-
65	-	-	-	-	-	-	4 132	4 071	-

Потребляемый ток, Вт

30	8.93	9.10	9.22	9.29	9.32	9.31	9.29	9.24	-
35	9.63	9.75	9.83	9.88	9.89	9.89	9.88	9.86	-
40	-	10.66	10.70	10.71	10.71	10.71	10.70	10.70	-
45	-	-	11.82	11.80	11.78	11.77	11.77	11.79	-
50	-	-	-	13.16	13.12	13.09	13.09	13.13	-
55	-	-	-	-	14.73	14.68	14.68	14.72	-
60	-	-	-	-	-	16.56	16.54	16.59	-
65	-	-	-	-	-	-	18.69	18.74	-

Массовый расход, кг/ч

30	81	94	113	136	165	198	235	275	-
35	79	92	111	135	163	196	232	271	-
40	-	89	109	133	161	193	229	268	-
45	-	-	105	130	159	191	227	265	-
50	-	-	-	125	155	188	224	262	-
55	-	-	-	-	149	183	220	258	-
60	-	-	-	-	-	177	215	254	-
65	-	-	-	-	-	-	207	248	-

Холод. коэффициент

30	1.97	2.31	2.81	3.46	4.28	5.31	6.60	8.30	-
35	1.61	1.93	2.37	2.94	3.63	4.46	5.45	6.66	-
40	-	1.57	1.97	2.48	3.08	3.78	4.58	5.50	-
45	-	-	1.60	2.06	2.59	3.19	3.86	4.61	-
50	-	-	-	1.67	2.14	2.68	3.26	3.88	-
55	-	-	-	-	1.73	2.21	2.72	3.26	-
60	-	-	-	-	-	1.78	2.24	2.71	-
65	-	-	-	-	-	-	1.80	2.22	-

Номинальная производительность при to = 5 °C, tc = 50 °C

Холодопроизводительность	9 401	Вт
Потребляемая мощность	2 887	Вт
Потребляемый ток	13.09	А
Массовый расход	224	кг/ч
С.О.Р.	3.26	

Настройки реле давления

Макс. настр. реле высокого давл.	29	Бар(Отн.)
Мин. настр. реле низкого давл.	0.5	Бар(Отн.)
Давл. цикла с вакуумированием	1.3	Бар(Отн.)

Звуковая мощность

Уровень звуковой мощности	67	дБА
С акустическим чехлом	62	дБА

to: Температура кипения в точке росы

tc: Температура конденсации в точке росы

Номинальные условия : Перегрев = 10 К, Переохлаждение = 0 К

Все технические характеристики +/- 5%

Danfoss can accept no responsibility for possible errors in catalogues, brochures and other printed material. Danfoss reserves the right to alter its products without notice. This also applies to products already on order provided that such alternations can be made without subsequential changes being necessary in specifications already agreed. All trademarks in this material are property of the respective companies. Danfoss and the Danfoss logotype are trademarks of Danfoss A/S. All rights reserved.

Темп. конд., °C (tc)	Температура кипения, °C (to)							
	-25	-20	-15	-10	-5	0	5	10

Холодопроизводительность, Вт

30	3 979	4 643	5 620	6 890	8 434	10 230	12 259	14 500	-
35	-	4 398	5 351	6 578	8 058	9 772	11 699	13 819	-
40	-	-	5 043	6 243	7 676	9 324	11 166	13 181	-
45	-	-	4 674	5 863	7 267	8 865	10 638	12 565	-
50	-	-	-	5 419	6 809	8 374	10 094	11 949	-
55	-	-	-	-	6 282	7 830	9 514	11 314	-
60	-	-	-	-	-	7 212	8 876	10 637	-
65	-	-	-	-	-	-	8 159	9 897	-

Потребляемая мощность, Вт

30	1 906	1 894	1 888	1 879	1 860	1 821	1 756	1 654	-
35	-	2 144	2 119	2 103	2 087	2 063	2 023	1 958	-
40	-	-	2 393	2 359	2 336	2 317	2 292	2 253	-
45	-	-	2 722	2 660	2 621	2 595	2 575	2 553	-
50	-	-	-	3 021	2 954	2 912	2 887	2 870	-
55	-	-	-	-	3 350	3 282	3 242	3 220	-
60	-	-	-	-	-	3 718	3 652	3 616	-
65	-	-	-	-	-	-	4 132	4 071	-

Потребляемый ток, Вт

30	8.93	9.10	9.22	9.29	9.32	9.31	9.29	9.24	-
35	-	9.75	9.83	9.88	9.89	9.89	9.88	9.86	-
40	-	-	10.70	10.71	10.71	10.71	10.70	10.70	-
45	-	-	11.82	11.80	11.78	11.77	11.77	11.79	-
50	-	-	-	13.16	13.12	13.09	13.09	13.13	-
55	-	-	-	-	14.73	14.68	14.68	14.72	-
60	-	-	-	-	-	16.56	16.54	16.59	-
65	-	-	-	-	-	-	18.69	18.74	-

Массовый расход, кг/ч

30	81	94	112	136	164	197	234	274	-
35	-	92	111	134	162	195	230	269	-
40	-	-	108	132	160	192	228	266	-
45	-	-	104	129	158	190	225	263	-
50	-	-	-	124	154	187	222	260	-
55	-	-	-	-	148	182	219	257	-
60	-	-	-	-	-	176	213	253	-
65	-	-	-	-	-	-	206	247	-

Холод. коэффициент

30	2.09	2.45	2.98	3.67	4.53	5.62	6.98	8.77	-
35	-	2.05	2.53	3.13	3.86	4.74	5.78	7.06	-
40	-	-	2.11	2.65	3.29	4.02	4.87	5.85	-
45	-	-	1.72	2.20	2.77	3.42	4.13	4.92	-
50	-	-	-	1.79	2.31	2.88	3.50	4.16	-
55	-	-	-	-	1.88	2.39	2.94	3.51	-
60	-	-	-	-	-	1.94	2.43	2.94	-
65	-	-	-	-	-	-	1.97	2.43	-

Номинальная производительность при to = 7.2 °C, tc = 54.4 °C

Холодопроизводительность	10 367	Вт
Потребляемая мощность	3 186	Вт
Потребляемый ток	14.49	А
Массовый расход	236	кг/ч
С.О.Р.	3.25	

Настройки реле давления

Макс. настр. реле высокого давл.	29	Бар(Отн.)
Мин. настр. реле низкого давл.	0.5	Бар(Отн.)
Давл. цикла с вакуумированием	1.3	Бар(Отн.)

Звуковая мощность

Уровень звуковой мощности	67	дБА
С акустическим чехлом	62	дБА

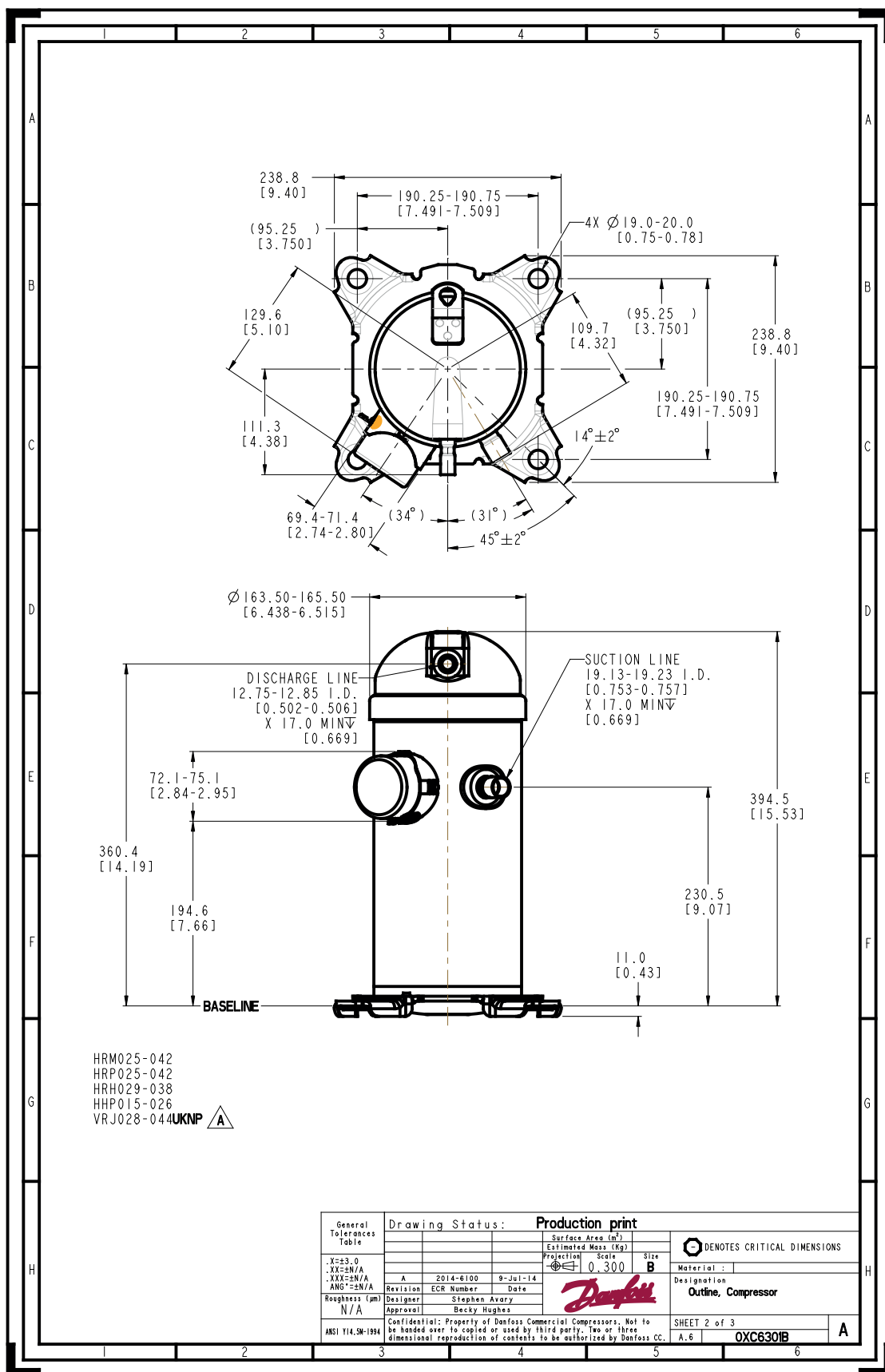
to: Температура кипения в точке росы

tc: Температура конденсации в точке росы

Номинальные условия : Перегрев = 11.1 К , Переохлаждение = 8.3

Все технические характеристики +/- 5%

Danfoss can accept no responsibility for possible errors in catalogues, brochures and other printed material. Danfoss reserves the right to alter its products without notice. This also applies to products already on order provided that such alternations can be made without subsequential changes being necessary in specifications already agreed. All trademarks in this material are property of the respective companies. Danfoss and the Danfoss logotype are trademarks of Danfoss A/S. All rights reserved.



Фирма «Данфосс» не несет ответственности за какие-либо ошибки в каталогах, брошюрах или в других печатных материалах. Фирма «Данфосс» сохраняет за собой право на изменения в своей продукции в любое время без уведомления, если только эти изменения в уже заказанных изделиях не потребуют изменений в оборудовании, определенным предварительно соглашением между фирмой «Данфосс» и Покупателем.