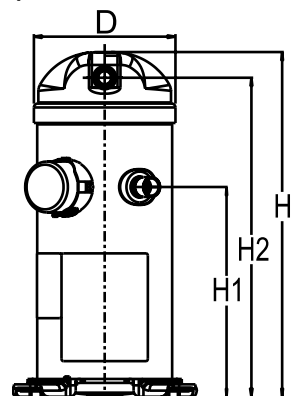


**Общие характеристики**

Номер модели (на заводской табличке компрессора)		<b>HRM047U5LP6</b>
Кодовый номер компрессора в индивидуальной упаковке*		120U0991
Кодовый номер компрессора в общей упаковке**		120U0988
Номер чертежа		0XC6301B-3
Всасывающий и нагнетательный патрубки		Под пайку
Всасывающий патрубок		" ODF
Смотровое стекло для контроля уровня масла		Нет
Штуцер для линии выравнивания масла		Нет
Штуцер для слива масла		Нет
Штуцер для манометра низкого давления		Нет
Перепускной клапан		Да
Описанный объем		64.07 см <sup>3</sup> /об
Описанный объем @ Номинальная частота		11.2 м <sup>3</sup> /h @ 2900 rpm
Масса нетто		30.84 кг
Заправка масла		1.33 литр, Алкилбензолное масло - -
Максимальное испытательное давление на стороне низкого/высокого давления		- Бар(Отн.) / - Бар(Отн.)
Максимальный испытательный перепад давления		- Бар
Макс. количество пусков в час		-
Предельная заправка хладагента		3.63 кг
Применяемые хладагенты		R22

**Размеры**


D=164.5 мм

H=439 мм

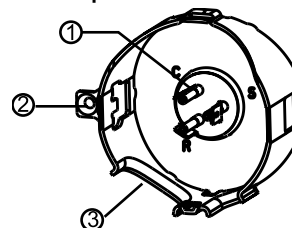
H1=275 мм

H2=405 мм

H3=- мм

**Электрические характеристики**

Номинальное напряжение	230V/1/50Hz
Диапазон напряжения	207-253 V
Сопrotивление обмоток (рабочая/пусковая) при 25°C	0.66 Ω / 1.61 Ω
Рабочие конденсаторы A + C	60 мкФ + - мкФ
Пусковой конденсатор B	145-175 мкФ
Пусковое реле	3ARR3*3AL*
Номинальный нагрузочный ток (RLA)	19.2 A
Максимальный непрерывный ток (MCC)	31.2 A
Ток при заторможенном роторе (LRA)	102.5 A
Защита электродвигателя	Внутренняя защита от перегрузки

**Клеммная коробка**


Класс защиты IP22

1: Лопаточный разъем 1/4"

2: Заземление

3: Присоединение кабеля питания

**Рекомендуемый момент затягивания при монтаже**

Смотровое стекло для контроля уровня масла	52.5 Нм
Электрические соединения / Заземление	0 Нм / 0 Нм

**Детали, поставляемые с компрессором**

Монтажный комплект с прокладками и соединительными втулками
Начальная заправка масла
Инструкция по монтажу

**Аттестация** : Аттестовано CE, Аттестация UL (файл SA11565), -

\*Индивидуальная упаковка: компрессор в картонной коробке

\*\*Общая упаковка: 12/16 неупакованных компрессоров на поддоне (минимальный заказ 12/16)

**Аксессуары для Rotolock, сторона всасывания**
**Кодовый номер**

No translation for	
No translation for	
No translation for	
No translation for	
No translation for	
No translation for	

**Аксессуары для Rotolock, сторона нагнетания**
**Кодовый номер**

No translation for	
No translation for	
No translation for	
No translation for	
No translation for	
No translation for	

**Аксессуары для Rotolock, комплект**
**Кодовый номер**

No translation for	
No translation for	
No translation for	
No translation for	

**Масла**
**Кодовый номер**
**Подогреватели картера**
**Кодовый номер**

Подогреватель картера ленточного типа, 40 Вт, 230 В, аттестованный CE, UL	120Z0055
---	----------

**Прочие аксессуары**
**Кодовый номер**

Акустический чехол для	120Z5043
Термостат на линии нагнетания	7750009
IP54 upgrade kit	118U0056

**Запасные части**
**Кодовый номер**

Монтажный комплект спир. компрессоров. Прокладки, втулки, болты, шайбы	120Z5005
Монтажный комплект, включает в себя: болт, втулку, шайбу	120Z5031
No translation for 120Z5015	120Z5015

Темп. конд., °C (tc)	Температура кипения, °C (to)							
	-25	-20	-15	-10	-5	0	5	10

**Холодопроизводительность, Вт**

30	4 212	4 920	5 961	7 314	8 959	10 875	13 043	15 440	-
35	3 937	4 638	5 649	6 950	8 520	10 340	12 389	14 646	-
40	-	4 296	5 294	6 559	8 073	9 813	11 761	13 895	-
45	-	-	4 874	6 122	7 595	9 273	11 137	13 166	-
50	-	-	-	5 617	7 067	8 700	10 497	12 436	-
55	-	-	-	-	6 468	8 072	9 819	11 686	-
60	-	-	-	-	-	7 371	9 082	10 894	-
65	-	-	-	-	-	-	8 268	10 039	-

**Потребляемая мощность, Вт**

30	2 085	2 069	2 062	2 054	2 033	1 991	1 915	1 796	-
35	2 421	2 369	2 339	2 321	2 304	2 278	2 233	2 157	-
40	-	2 742	2 677	2 637	2 612	2 591	2 563	2 518	-
45	-	-	3 092	3 018	2 972	2 943	2 921	2 896	-
50	-	-	-	3 480	3 401	3 353	3 325	3 306	-
55	-	-	-	-	3 916	3 836	3 790	3 766	-
60	-	-	-	-	-	4 409	4 333	4 292	-
65	-	-	-	-	-	-	4 969	4 900	-

**Потребляемый ток, Вт**

30	10.66	10.87	11.01	11.09	11.12	11.12	11.09	11.04	-
35	11.50	11.64	11.74	11.79	11.81	11.81	11.79	11.77	-
40	-	12.73	12.77	12.79	12.79	12.78	12.78	12.78	-
45	-	-	14.12	14.10	14.07	14.05	14.05	14.08	-
50	-	-	-	15.72	15.67	15.64	15.64	15.68	-
55	-	-	-	-	17.59	17.54	17.53	17.58	-
60	-	-	-	-	-	19.77	19.76	19.82	-
65	-	-	-	-	-	-	22.32	22.38	-

**Массовый расход, кг/ч**

30	92	106	127	153	186	223	264	310	-
35	89	104	125	152	183	220	260	304	-
40	-	100	122	149	181	217	257	300	-
45	-	-	117	145	177	214	253	296	-
50	-	-	-	139	173	210	250	292	-
55	-	-	-	-	166	204	245	288	-
60	-	-	-	-	-	197	238	282	-
65	-	-	-	-	-	-	230	275	-

**Холод. коэффициент**

30	2.02	2.38	2.89	3.56	4.41	5.46	6.81	8.60	-
35	1.63	1.96	2.42	2.99	3.70	4.54	5.55	6.79	-
40	-	1.57	1.98	2.49	3.09	3.79	4.59	5.52	-
45	-	-	1.58	2.03	2.56	3.15	3.81	4.55	-
50	-	-	-	1.61	2.08	2.59	3.16	3.76	-
55	-	-	-	-	1.65	2.10	2.59	3.10	-
60	-	-	-	-	-	1.67	2.10	2.54	-
65	-	-	-	-	-	-	1.66	2.05	-

**Номинальная производительность при to = 5 °C, tc = 50 °C**

Холодопроизводительность	10 497	Вт
Потребляемая мощность	3 325	Вт
Потребляемый ток	15.64	А
Массовый расход	250	кг/ч
С.О.Р.	3.16	

**Настройки реле давления**

Макс. настр. реле высокого давл.	29	Бар(Отн.)
Мин. настр. реле низкого давл.	0.5	Бар(Отн.)
Давл. цикла с вакуумированием	1.3	Бар(Отн.)

**Звуковая мощность**

Уровень звуковой мощности	67	дБА
С акустическим чехлом	62	дБА

to: Температура кипения в точке росы

tc: Температура конденсации в точке росы

Номинальные условия : Перегрев = 10 К , Переохлаждение = 0 К

Все технические характеристики +/- 5%

Danfoss can accept no responsibility for possible errors in catalogues, brochures and other printed material. Danfoss reserves the right to alter its products without notice. This also applies to products already on order provided that such alternations can be made without subsequential changes being necessary in specifications already agreed. All trademarks in this material are property of the respective companies. Danfoss and the Danfoss logotype are trademarks of Danfoss A/S. All rights reserved.

Темп. конд., °C (tc)	Температура кипения, °C (to)							
	-25	-20	-15	-10	-5	0	5	10

**Холодопроизводительность, Вт**

30	4 473	5 222	6 321	7 750	9 486	11 507	13 790	16 315	-
35	-	4 939	6 011	7 389	9 051	10 976	13 141	15 524	-
40	-	-	5 654	7 000	8 607	10 454	12 519	14 779	-
45	-	-	5 229	6 561	8 132	9 920	11 903	14 059	-
50	-	-	-	6 050	7 603	9 351	11 271	13 341	-
55	-	-	-	-	6 999	8 724	10 600	12 603	-
60	-	-	-	-	-	8 019	9 868	11 823	-
65	-	-	-	-	-	-	9 054	10 978	-

**Потребляемая мощность, Вт**

30	2 085	2 069	2 062	2 054	2 033	1 991	1 915	1 796	-
35	-	2 369	2 339	2 321	2 304	2 278	2 233	2 157	-
40	-	-	2 677	2 637	2 612	2 591	2 563	2 518	-
45	-	-	3 092	3 018	2 972	2 943	2 921	2 896	-
50	-	-	-	3 480	3 401	3 353	3 325	3 306	-
55	-	-	-	-	3 916	3 836	3 790	3 766	-
60	-	-	-	-	-	4 409	4 333	4 292	-
65	-	-	-	-	-	-	4 969	4 900	-

**Потребляемый ток, Вт**

30	10.66	10.87	11.01	11.09	11.12	11.12	11.09	11.04	-
35	-	11.64	11.74	11.79	11.81	11.81	11.79	11.77	-
40	-	-	12.77	12.79	12.79	12.78	12.78	12.78	-
45	-	-	14.12	14.10	14.07	14.05	14.05	14.08	-
50	-	-	-	15.72	15.67	15.64	15.64	15.68	-
55	-	-	-	-	17.59	17.54	17.53	17.58	-
60	-	-	-	-	-	19.77	19.76	19.82	-
65	-	-	-	-	-	-	22.32	22.38	-

**Массовый расход, кг/ч**

30	91	105	126	153	185	222	263	308	-
35	-	103	124	151	182	219	259	303	-
40	-	-	121	148	180	216	255	298	-
45	-	-	117	144	176	213	252	295	-
50	-	-	-	139	172	208	248	291	-
55	-	-	-	-	165	203	243	286	-
60	-	-	-	-	-	195	237	281	-
65	-	-	-	-	-	-	229	274	-

**Холод. коэффициент**

30	2.15	2.52	3.07	3.77	4.67	5.78	7.20	9.09	-
35	-	2.09	2.57	3.18	3.93	4.82	5.89	7.20	-
40	-	-	2.11	2.65	3.30	4.04	4.89	5.87	-
45	-	-	1.69	2.17	2.74	3.37	4.07	4.86	-
50	-	-	-	1.74	2.24	2.79	3.39	4.04	-
55	-	-	-	-	1.79	2.27	2.80	3.35	-
60	-	-	-	-	-	1.82	2.28	2.75	-
65	-	-	-	-	-	-	1.82	2.24	-

**Номинальная производительность при to = 7.2 °C, tc = 54.4 °C**

Холодопроизводительность	11 553	Вт
Потребляемая мощность	3 719	Вт
Потребляемый ток	17.30	А
Массовый расход	263	кг/ч
С.О.Р.	3.11	

**Настройки реле давления**

Макс. настр. реле высокого давл.	29	Бар(Отн.)
Мин. настр. реле низкого давл.	0.5	Бар(Отн.)
Давл. цикла с вакуумированием	1.3	Бар(Отн.)

**Звуковая мощность**

Уровень звуковой мощности	67	дБА
С акустическим чехлом	62	дБА

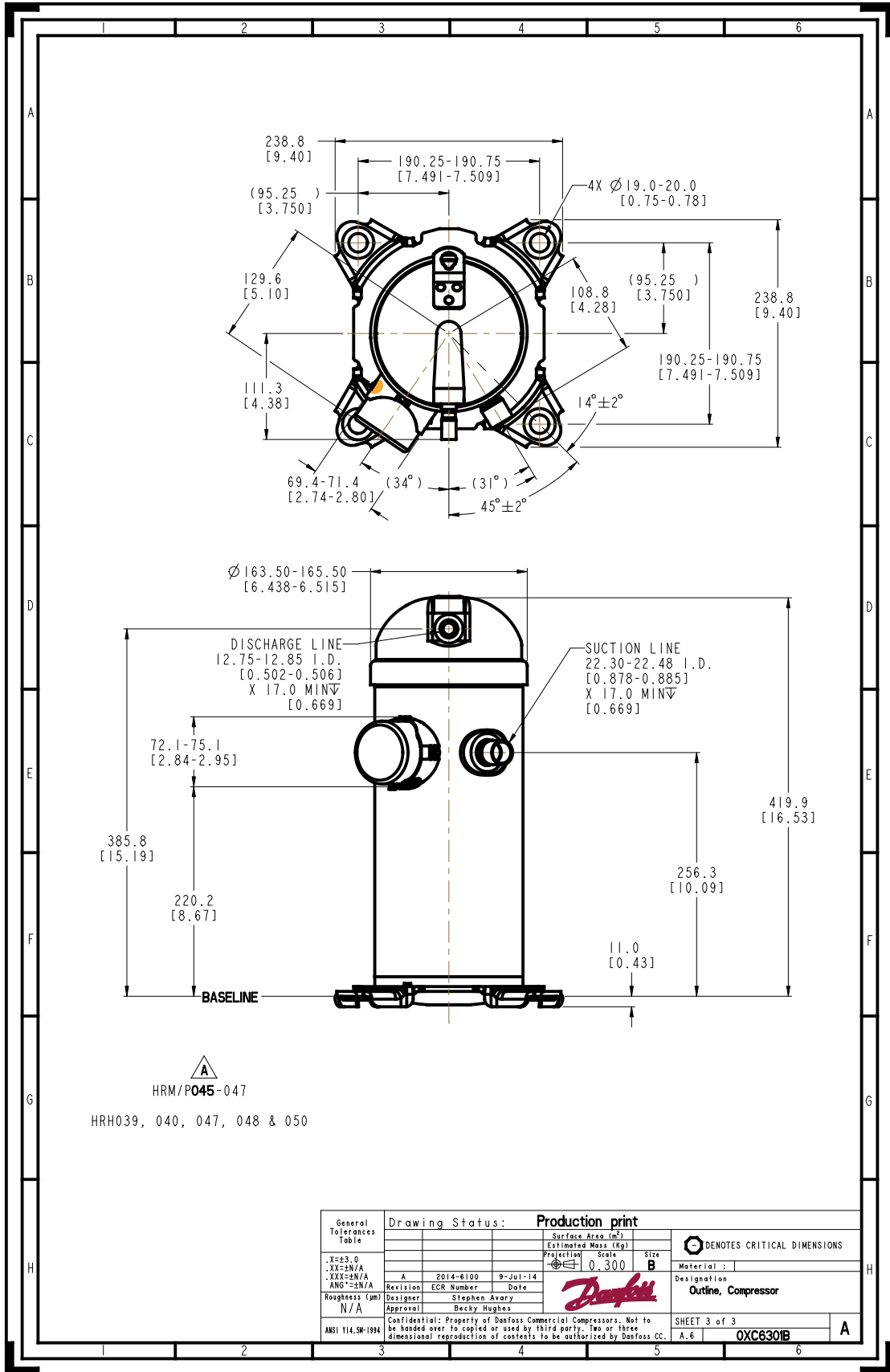
to: Температура кипения в точке росы

tc: Температура конденсации в точке росы

Номинальные условия : Перегрев = 11.1 К , Переохлаждение = 8.3

Все технические характеристики +/- 5%

Danfoss can accept no responsibility for possible errors in catalogues, brochures and other printed material. Danfoss reserves the right to alter its products without notice. This also applies to products already on order provided that such alternations can be made without subsequential changes being necessary in specifications already agreed. All trademarks in this material are property of the respective companies. Danfoss and the Danfoss logotype are trademarks of Danfoss A/S. All rights reserved.



General Tolerances Table	Drawing Status: <b>Production print</b>			Surface Area (m <sup>2</sup> )		DENOTES CRITICAL DIMENSIONS
				Estimated Mass (kg)		
.Y=±3.0 .XX=±N/A .XXX=±N/A ANG=±N/A	Revision	ECR Number	Date	Projection	Scale	Size
Roughness (µm) N/A	Designer	Stephen Avary			Material:	
ANSI Y14.5M-1994	Approval	Becky Hughes			Designation <b>Outline, Compressor</b>	
Confidential: Property of Danfoss Commercial Compressors. Not to be handed over to copied or used by third party. Two or three dimensional reproduction of contents to be authorized by Danfoss CC.				SHEET 3 of 3		A
				A.6		<b>0XC6301B</b>