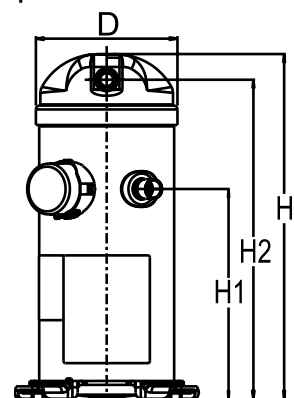


**Общие характеристики**

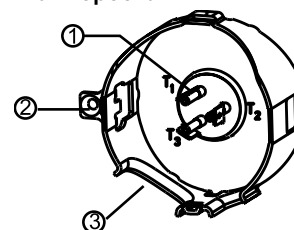
Номер модели (на заводской табличке компрессора)		<b>HRM054U4LP6</b>
Кодовый номер компрессора в индивидуальной упаковке*		120U1696
Кодовый номер компрессора в общей упаковке**		120U1693
Номер чертежа		0XR6002B-2
Всасывающий и нагнетательный патрубки		Под пайку
Всасывающий патрубок		7/8 " ODF
Нагнетательный патрубок		1/2 " ODF
Смотровое стекло для контроля уровня масла		Нет
Штуцер для линии выравнивания масла		Нет
Штуцер для слива масла		Нет
Штуцер для манометра низкого давления		Нет
Перепускной клапан		Да
Описанный объем		72.92 см <sup>3</sup> /об
Описанный объем @ Номинальная частота		12.7 м <sup>3</sup> /h @ 2900 rpm - 15.3 м <sup>3</sup> /h @ 3500 rpm
Масса нетто		37.19 кг
Заправка масла		1.57 литр, Алкилбензолное масло - -
Максимальное испытательное давление на стороне низкого/высокого давления		- Бар(Отн.) / - Бар(Отн.)
Максимальный испытательный перепад давления		- Бар
Макс. количество пусков в час		-
Предельная заправка хладагента		5.44 кг
Применяемые хладагенты		R22

**Размеры**


D=183.5 мм  
H=455 мм  
H1=280 мм  
H2=422 мм  
H3=- мм

**Электрические характеристики**

Номинальное напряжение	380-415V/3/50Hz - 460V/3/60Hz
Диапазон напряжения	342-457 V @ 50Hz - 414-506 V @ 60Hz
Сопротивление обмоток (между фазами) 1-2 +/- 7% при 25°C	2.316 Ω
Сопротивление обмоток (между фазами) 1-3 +/- 7% при 25°C	2.330 Ω
Сопротивление обмоток (между фазами) 2-3 +/- 7% при 25°C	2.360 Ω
Номинальный нагрузочный ток (RLA)	8.4 A
Максимальный непрерывный ток (MCC)	13 A
Ток при заторможенном роторе (LRA)	62 A
Защита электродвигателя	Внутренняя защита от перегрузки

**Клеммная коробка**


Класс защиты IP22

- 1: Лопаточный разъем 1/4"
- 2: Заземление
- 3: Присоединение кабеля питания

**Рекомендуемый момент затягивания при монтаже**

Смотровое стекло для контроля уровня масла	52.5 Нм
Электрические соединения / Заземление	0 Нм / 0 Нм

**Детали, поставляемые с компрессором**

Монтажный комплект с прокладками и соединительными втулками
Начальная заправка масла
Инструкция по монтажу

**Аттестация** : Аттестовано CE, Аттестация UL (файл SA11565), -

\*Индивидуальная упаковка: компрессор в картонной коробке

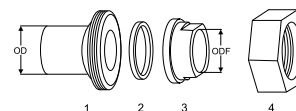
\*\*Общая упаковка: 12/16 неупакованных компрессоров на поддоне (минимальный заказ 12/16)

**Аксессуары для Rotolock, сторона всасывания**
**Кодовый номер**

Вентиль Rotolock, V05 (1-1/4" Rotolock, 7/8" ODF)	8168030
Прокладка, 1-1/4"	8156131

**Аксессуары для Rotolock, сторона нагнетания**
**Кодовый номер**

Переходная втулка под пайку, P06 (1" Rotolock, 1/2" ODF)	8153007
Переходник угловой, C06 (1" Rotolock, 1/2" ODF)	8168007
Вентиль Rotolock, V06 (1" Rotolock, 1/2" ODF)	8168031
Прокладка, 1"	8156130

**Комплект переходной втулки под пайку**


1. Переходник для соединения Rotolock (для всасывающего и нагнетательного патрубков)
2. Прокладка (для всасывающего и нагнетательного патрубков)
3. Втулка под пайку (для всасывающего и нагнетательного патрубков)
4. Гайка для соединения Rotolock (для всасывающего и нагнетательного патрубков)

**Аксессуары для Rotolock, комплект**
**Кодовый номер**

Комплект переходных втулок под пайку, (1-1/4"~7/8"), (1"~1/2")	120Z0127
Комплект прокладок, 1", 1-1/4", 1-3/4", OSG, прокладки черные и белые	8156009

**Масла**
**Кодовый номер**
**Подогреватели картера**
**Кодовый номер**

Подогреватель картера ленточного типа, 50 Вт, 230 В, аттестованный CE, UL	120Z0057
Подогреватель картера ленточного типа, 50 Вт, 400 В, аттестованный CE, UL	120Z0058

**Прочие аксессуары**
**Кодовый номер**

Акустический чехол для	120Z5044
Термостат на линии нагнетания	7750009
IP54 upgrade kit	118U0056

**Запасные части**
**Кодовый номер**

Монтажный комплект спир. компрессоров. Прокладки, втулки, болты, шайбы	120Z5005
Монтажный комплект, включает в себя: болт, втулку, шайбу	120Z5031
No translation for 120Z5015	120Z5015

Темп. конд., °C (tc)	Температура кипения, °C (to)							
	-25	-20	-15	-10	-5	0	5	10

**Холодопроизводительность, Вт**

30	4 782	5 582	6 762	8 297	10 163	12 335	14 789	17 499	-
35	4 487	5 279	6 427	7 907	9 695	11 766	14 096	16 659	-
40	-	4 912	6 048	7 493	9 222	11 212	13 437	15 873	-
45	-	-	5 598	7 026	8 716	10 644	12 783	15 111	-
50	-	-	-	6 481	8 150	10 034	12 107	14 346	-
55	-	-	-	-	7 497	9 356	11 381	13 550	-
60	-	-	-	-	-	8 583	10 578	12 694	-
65	-	-	-	-	-	-	9 671	11 752	-

**Потребляемая мощность, Вт**

30	2 296	2 312	2 323	2 323	2 308	2 272	2 211	2 118	-
35	2 605	2 601	2 600	2 596	2 586	2 562	2 521	2 458	-
40	-	2 932	2 913	2 900	2 888	2 871	2 844	2 803	-
45	-	-	3 279	3 250	3 229	3 212	3 194	3 169	-
50	-	-	-	3 659	3 625	3 602	3 585	3 570	-
55	-	-	-	-	4 089	4 054	4 033	4 022	-
60	-	-	-	-	-	4 584	4 552	4 539	-
65	-	-	-	-	-	-	5 158	5 136	-

**Потребляемый ток, Вт**

30	4.42	4.51	4.56	4.60	4.61	4.61	4.60	4.58	-
35	4.77	4.83	4.87	4.89	4.90	4.90	4.89	4.88	-
40	-	5.28	5.30	5.30	5.30	5.30	5.30	5.30	-
45	-	-	5.85	5.84	5.83	5.83	5.83	5.84	-
50	-	-	-	6.52	6.50	6.48	6.48	6.50	-
55	-	-	-	-	7.29	7.27	7.27	7.29	-
60	-	-	-	-	-	8.20	8.19	8.22	-
65	-	-	-	-	-	-	9.26	9.28	-

**Массовый расход, кг/ч**

30	104	120	144	174	211	253	300	351	-
35	101	118	142	172	209	250	296	346	-
40	-	115	139	170	206	248	293	343	-
45	-	-	135	166	204	245	291	340	-
50	-	-	-	161	199	242	288	337	-
55	-	-	-	-	192	236	284	334	-
60	-	-	-	-	-	229	278	329	-
65	-	-	-	-	-	-	269	322	-

**Холод. коэффициент**

30	2.08	2.41	2.91	3.57	4.40	5.43	6.69	8.26	-
35	1.72	2.03	2.47	3.05	3.75	4.59	5.59	6.78	-
40	-	1.67	2.08	2.58	3.19	3.91	4.72	5.66	-
45	-	-	1.71	2.16	2.70	3.31	4.00	4.77	-
50	-	-	-	1.77	2.25	2.79	3.38	4.02	-
55	-	-	-	-	1.83	2.31	2.82	3.37	-
60	-	-	-	-	-	1.87	2.32	2.80	-
65	-	-	-	-	-	-	1.88	2.29	-

**Номинальная производительность при to = 5 °C, tc = 50 °C**

Холодопроизводительность	12 107	Вт
Потребляемая мощность	3 585	Вт
Потребляемый ток	6.48	А
Массовый расход	288	кг/ч
С.О.Р.	3.38	

**Настройки реле давления**

Макс. настр. реле высокого давл.	29	Бар(Отн.)
Мин. настр. реле низкого давл.	0.5	Бар(Отн.)
Давл. цикла с вакуумированием	1.3	Бар(Отн.)

**Звуковая мощность**

Уровень звуковой мощности	69	дБА
С акустическим чехлом	64	дБА

to: Температура кипения в точке росы

tc: Температура конденсации в точке росы

Номинальные условия : Перегрев = 10 К , Переохлаждение = 0 К

Все технические характеристики +/- 5%

Danfoss can accept no responsibility for possible errors in catalogues, brochures and other printed material. Danfoss reserves the right to alter its products without notice. This also applies to products already on order provided that such alternations can be made without subsequential changes being necessary in specifications already agreed. All trademarks in this material are property of the respective companies. Danfoss and the Danfoss logotype are trademarks of Danfoss A/S. All rights reserved.

Темп. конд., °C (tc)	Температура кипения, °C (to)							
	-25	-20	-15	-10	-5	0	5	10

**Холодопроизводительность, Вт**

30	5 079	5 923	7 170	8 791	10 760	13 051	15 636	18 490	-
35	-	5 621	6 838	8 406	10 299	12 490	14 951	17 658	-
40	-	-	6 460	7 996	9 833	11 944	14 303	16 883	-
45	-	-	6 005	7 530	9 333	11 386	13 662	16 137	-
50	-	-	-	6 980	8 769	10 784	13 000	15 390	-
55	-	-	-	-	8 112	10 111	12 287	14 613	-
60	-	-	-	-	-	9 337	11 493	13 776	-
65	-	-	-	-	-	-	10 590	12 852	-

**Потребляемая мощность, Вт**

30	2 296	2 312	2 323	2 323	2 308	2 272	2 211	2 118	-
35	-	2 601	2 600	2 596	2 586	2 562	2 521	2 458	-
40	-	-	2 913	2 900	2 888	2 871	2 844	2 803	-
45	-	-	3 279	3 250	3 229	3 212	3 194	3 169	-
50	-	-	-	3 659	3 625	3 602	3 585	3 570	-
55	-	-	-	-	4 089	4 054	4 033	4 022	-
60	-	-	-	-	-	4 584	4 552	4 539	-
65	-	-	-	-	-	-	5 158	5 136	-

**Потребляемый ток, Вт**

30	4.42	4.51	4.56	4.60	4.61	4.61	4.60	4.58	-
35	-	4.83	4.87	4.89	4.90	4.90	4.89	4.88	-
40	-	-	5.30	5.30	5.30	5.30	5.30	5.30	-
45	-	-	5.85	5.84	5.83	5.83	5.83	5.84	-
50	-	-	-	6.52	6.50	6.48	6.48	6.50	-
55	-	-	-	-	7.29	7.27	7.27	7.29	-
60	-	-	-	-	-	8.20	8.19	8.22	-
65	-	-	-	-	-	-	9.26	9.28	-

**Массовый расход, кг/ч**

30	103	119	143	173	209	251	298	349	-
35	-	118	141	171	207	249	294	344	-
40	-	-	139	169	205	246	292	341	-
45	-	-	134	166	202	244	289	338	-
50	-	-	-	160	198	240	286	335	-
55	-	-	-	-	191	235	282	332	-
60	-	-	-	-	-	228	276	327	-
65	-	-	-	-	-	-	268	320	-

**Холод. коэффициент**

30	2.21	2.56	3.09	3.78	4.66	5.74	7.07	8.73	-
35	-	2.16	2.63	3.24	3.98	4.87	5.93	7.18	-
40	-	-	2.22	2.76	3.41	4.16	5.03	6.02	-
45	-	-	1.83	2.32	2.89	3.54	4.28	5.09	-
50	-	-	-	1.91	2.42	2.99	3.63	4.31	-
55	-	-	-	-	1.98	2.49	3.05	3.63	-
60	-	-	-	-	-	2.04	2.52	3.04	-
65	-	-	-	-	-	-	2.05	2.50	-

**Номинальная производительность при to = 7.2 °C, tc = 54.4 °C**

Холодопроизводительность	13 385	Вт
Потребляемая мощность	3 970	Вт
Потребляемый ток	7.17	А
Массовый расход	304	кг/ч
С.О.Р.	3.37	

**Настройки реле давления**

Макс. настр. реле высокого давл.	29	Бар(Отн.)
Мин. настр. реле низкого давл.	0.5	Бар(Отн.)
Давл. цикла с вакуумированием	1.3	Бар(Отн.)

**Звуковая мощность**

Уровень звуковой мощности	69	дБА
С акустическим чехлом	64	дБА

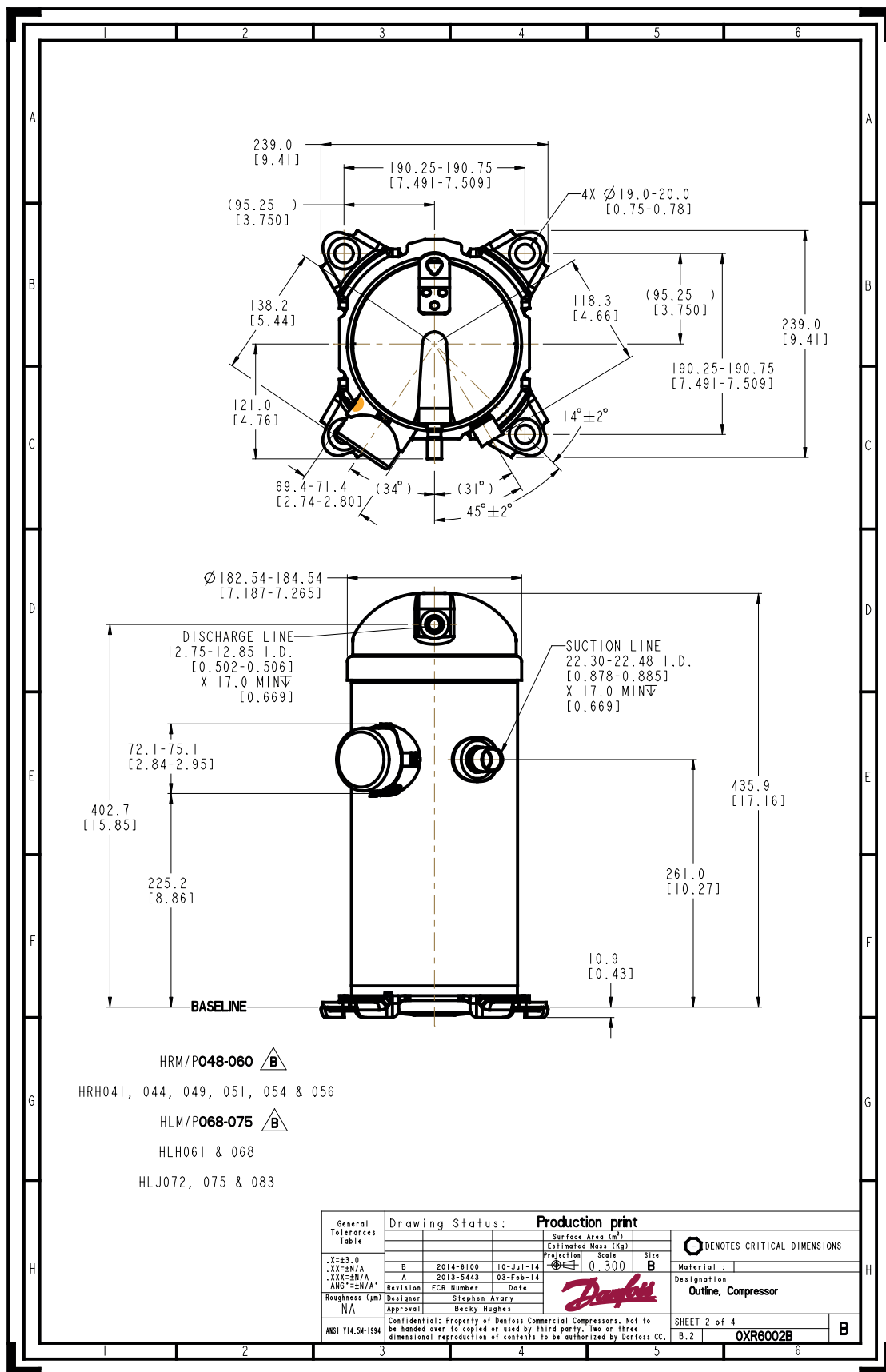
to: Температура кипения в точке росы

tc: Температура конденсации в точке росы

Номинальные условия : Перегрев = 11.1 К , Переохлаждение = 8.3

Все технические характеристики +/- 5%

Danfoss can accept no responsibility for possible errors in catalogues, brochures and other printed material. Danfoss reserves the right to alter its products without notice. This also applies to products already on order provided that such alternations can be made without subsequential changes being necessary in specifications already agreed. All trademarks in this material are property of the respective companies. Danfoss and the Danfoss logotype are trademarks of Danfoss A/S. All rights reserved.



Фирма «Данфосс» не несет ответственности за какие-либо ошибки в каталогах, брошюрах или в других печатных материалах. Фирма «Данфосс» сохраняет за собой право на изменения в своей продукции в любое время без уведомления, если только эти изменения в уже заказанных изделиях не потребуют изменений в оборудовании, определенным предварительно соглашением между фирмой «Данфосс» и Покупателем.