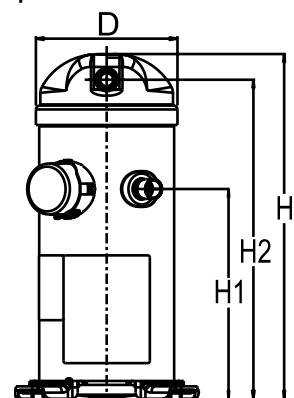


**Общие характеристики**

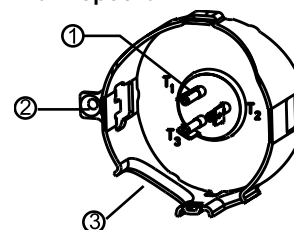
Номер модели (на заводской табличке компрессора)		<b>HRM060U4LP6</b>
Кодовый номер компрессора в индивидуальной упаковке*		120U1736
Кодовый номер компрессора в общей упаковке**		120U1733
Номер чертежа		0XR6002B-2
Всасывающий и нагнетательный патрубки		Под пайку
Всасывающий патрубок		7/8 " ODF
Нагнетательный патрубок		1/2 " ODF
Смотровое стекло для контроля уровня масла		Нет
Штуцер для линии выравнивания масла		Нет
Штуцер для слива масла		Нет
Штуцер для манометра низкого давления		Нет
Перепускной клапан		Да
Описанный объем		80.95 см <sup>3</sup> /об
Описанный объем @ Номинальная частота	14.1 м <sup>3</sup> /h @ 2900 rpm - 17.0 м <sup>3</sup> /h @ 3500 rpm	
Масса нетто		37.19 кг
Заправка масла		1.57 литр, Алкилбензолное масло - -
Максимальное испытательное давление на стороне низкого/высокого давления		- Бар(Отн.) / - Бар(Отн.)
Максимальный испытательный перепад давления		- Бар
Макс. количество пусков в час		-
Предельная заправка хладагента		5.44 кг
Применяемые хладагенты		R22

**Размеры**


D=183.5 мм  
H=455 мм  
H1=280 мм  
H2=422 мм  
H3=- мм

**Электрические характеристики**

Номинальное напряжение	380-415V/3/50Hz - 460V/3/60Hz
Диапазон напряжения	342-457 V @ 50Hz - 414-506 V @ 60Hz
Сопротивление обмоток (между фазами) 1-2 +/- 7% при 25°C	2.316 Ω
Сопротивление обмоток (между фазами) 1-3 +/- 7% при 25°C	2.330 Ω
Сопротивление обмоток (между фазами) 2-3 +/- 7% при 25°C	2.360 Ω
Номинальный нагрузочный ток (RLA)	9.6 A
Максимальный непрерывный ток (MCC)	15 A
Ток при заторможенном роторе (LRA)	70 A
Защита электродвигателя	Внутренняя защита от перегрузки

**Клеммная коробка**


Класс защиты IP22

- 1: Лопаточный разъем 1/4"
- 2: Заземление
- 3: Присоединение кабеля питания

**Рекомендуемый момент затягивания при монтаже**

Смотровое стекло для контроля уровня масла	52.5 Нм
Электрические соединения / Заземление	0 Нм / 0 Нм

**Детали, поставляемые с компрессором**

Монтажный комплект с прокладками и соединительными втулками
Начальная заправка масла
Инструкция по монтажу

**Аттестация** : Аттестовано CE, Аттестация UL (файл SA11565), -

\*Индивидуальная упаковка: компрессор в картонной коробке

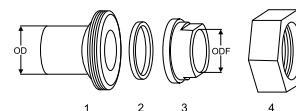
\*\*Общая упаковка: 12/16 неупакованных компрессоров на поддоне (минимальный заказ 12/16)

**Аксессуары для Rotolock, сторона всасывания**
**Кодовый номер**

Вентиль Rotolock, V05 (1-1/4" Rotolock, 7/8" ODF)	8168030
Прокладка, 1-1/4"	8156131

**Аксессуары для Rotolock, сторона нагнетания**
**Кодовый номер**

Переходная втулка под пайку, P06 (1" Rotolock, 1/2" ODF)	8153007
Переходник угловой, C06 (1" Rotolock, 1/2" ODF)	8168007
Вентиль Rotolock, V06 (1" Rotolock, 1/2" ODF)	8168031
Прокладка, 1"	8156130

**Комплект переходной втулки под пайку**


1. Переходник для соединения Rotolock (для всасывающего и нагнетательного патрубков)
2. Прокладка (для всасывающего и нагнетательного патрубков)
3. Втулка под пайку (для всасывающего и нагнетательного патрубков)
4. Гайка для соединения Rotolock (для всасывающего и нагнетательного патрубков)

**Аксессуары для Rotolock, комплект**
**Кодовый номер**

Комплект переходных втулок под пайку, (1-1/4"~7/8"), (1"~1/2")	120Z0127
Комплект прокладок, 1", 1-1/4", 1-3/4", OSG, прокладки черные и белые	8156009

**Масла**
**Кодовый номер**
**Подогреватели картера**
**Кодовый номер**

Подогреватель картера ленточного типа, 50 Вт, 230 В, аттестованный CE, UL	120Z0057
Подогреватель картера ленточного типа, 50 Вт, 400 В, аттестованный CE, UL	120Z0058

**Прочие аксессуары**
**Кодовый номер**

Акустический чехол для	120Z5044
Термостат на линии нагнетания	7750009
IP54 upgrade kit	118U0056

**Запасные части**
**Кодовый номер**

Монтажный комплект спир. компрессоров. Прокладки, втулки, болты, шайбы	120Z5005
Монтажный комплект, включает в себя: болт, втулку, шайбу	120Z5031
No translation for 120Z5015	120Z5015

**Технические характеристики**
**Спиральный компрессор Danfoss HRM060U4**
**Технические характеристики при 50 Гц, Стандартные условия EN 12900**
**R22**

Темп. конд., °C (tc)	Температура кипения, °C (to)							
	-25	-20	-15	-10	-5	0	5	10

**Холодопроизводительность, Вт**

30	5 303	6 190	7 499	9 201	11 270	13 679	16 401	19 408	-
35	4 974	5 852	7 126	8 767	10 749	13 046	15 629	18 471	-
40	-	5 444	6 703	8 305	10 222	12 427	14 893	17 593	-
45	-	-	6 202	7 785	9 658	11 793	14 164	16 743	-
50	-	-	-	7 178	9 027	11 113	13 410	15 889	-
55	-	-	-	-	8 301	10 358	12 601	15 001	-
60	-	-	-	-	-	9 499	11 708	14 049	-
65	-	-	-	-	-	-	10 700	13 002	-

**Потребляемая мощность, Вт**

30	2 547	2 564	2 576	2 577	2 560	2 520	2 452	2 350	-
35	2 888	2 884	2 882	2 879	2 867	2 841	2 796	2 725	-
40	-	3 250	3 229	3 215	3 201	3 182	3 153	3 107	-
45	-	-	3 633	3 601	3 578	3 559	3 539	3 511	-
50	-	-	-	4 053	4 015	3 989	3 971	3 954	-
55	-	-	-	-	4 527	4 488	4 465	4 453	-
60	-	-	-	-	-	5 073	5 038	5 023	-
65	-	-	-	-	-	-	5 707	5 682	-

**Потребляемый ток, Вт**

30	4.68	4.77	4.83	4.87	4.88	4.88	4.87	4.85	-
35	5.05	5.11	5.15	5.18	5.19	5.18	5.18	5.17	-
40	-	5.59	5.61	5.62	5.62	5.61	5.61	5.61	-
45	-	-	6.20	6.19	6.18	6.17	6.17	6.18	-
50	-	-	-	6.90	6.88	6.86	6.86	6.88	-
55	-	-	-	-	7.72	7.70	7.70	7.72	-
60	-	-	-	-	-	8.68	8.67	8.70	-
65	-	-	-	-	-	-	9.80	9.83	-

**Массовый расход, кг/ч**

30	115	133	159	193	234	280	332	389	-
35	112	131	157	191	231	277	328	384	-
40	-	127	154	189	229	275	325	380	-
45	-	-	149	184	226	272	322	377	-
50	-	-	-	178	221	268	319	374	-
55	-	-	-	-	213	262	314	370	-
60	-	-	-	-	-	253	307	364	-
65	-	-	-	-	-	-	298	357	-

**Холод. коэффициент**

30	2.08	2.41	2.91	3.57	4.40	5.43	6.69	8.26	-
35	1.72	2.03	2.47	3.05	3.75	4.59	5.59	6.78	-
40	-	1.68	2.08	2.58	3.19	3.91	4.72	5.66	-
45	-	-	1.71	2.16	2.70	3.31	4.00	4.77	-
50	-	-	-	1.77	2.25	2.79	3.38	4.02	-
55	-	-	-	-	1.83	2.31	2.82	3.37	-
60	-	-	-	-	-	1.87	2.32	2.80	-
65	-	-	-	-	-	-	1.88	2.29	-

**Номинальная производительность при to = 5 °C, tc = 50 °C**

Холодопроизводительность	13 410	Вт
Потребляемая мощность	3 971	Вт
Потребляемый ток	6.86	А
Массовый расход	319	кг/ч
С.О.Р.	3.38	

**Настройки реле давления**

Макс. настр. реле высокого давл.	29	Бар(Отн.)
Мин. настр. реле низкого давл.	0.5	Бар(Отн.)
Давл. цикла с вакуумированием	1.3	Бар(Отн.)

**Звуковая мощность**

Уровень звуковой мощности	70	дБА
С акустическим чехлом	65	дБА

to: Температура кипения в точке росы

tc: Температура конденсации в точке росы

Номинальные условия : Перегрев = 10 К , Переохлаждение = 0 К

Все технические характеристики +/- 5%

Danfoss can accept no responsibility for possible errors in catalogues, brochures and other printed material. Danfoss reserves the right to alter its products without notice. This also applies to products already on order provided that such alternations can be made without subsequential changes being necessary in specifications already agreed. All trademarks in this material are property of the respective companies. Danfoss and the Danfoss logotype are trademarks of Danfoss A/S. All rights reserved.

Темп. конд., °C (tc)	Температура кипения, °C (to)							
	-25	-20	-15	-10	-5	0	5	10

**Холодопроизводительность, Вт**

30	5 632	6 569	7 951	9 749	11 933	14 473	17 341	20 507	-
35	-	6 232	7 582	9 321	11 419	13 848	16 577	19 578	-
40	-	-	7 160	8 863	10 899	13 239	15 853	18 713	-
45	-	-	6 654	8 344	10 341	12 615	15 138	17 879	-
50	-	-	-	7 731	9 712	11 945	14 399	17 045	-
55	-	-	-	-	8 981	11 195	13 604	16 178	-
60	-	-	-	-	-	10 334	12 721	15 247	-
65	-	-	-	-	-	-	11 717	14 218	-

**Потребляемая мощность, Вт**

30	2 547	2 564	2 576	2 577	2 560	2 520	2 452	2 350	-
35	-	2 884	2 882	2 879	2 867	2 841	2 796	2 725	-
40	-	-	3 229	3 215	3 201	3 182	3 153	3 107	-
45	-	-	3 633	3 601	3 578	3 559	3 539	3 511	-
50	-	-	-	4 053	4 015	3 989	3 971	3 954	-
55	-	-	-	-	4 527	4 488	4 465	4 453	-
60	-	-	-	-	-	5 073	5 038	5 023	-
65	-	-	-	-	-	-	5 707	5 682	-

**Потребляемый ток, Вт**

30	4.68	4.77	4.83	4.87	4.88	4.88	4.87	4.85	-
35	-	5.11	5.15	5.18	5.19	5.18	5.18	5.17	-
40	-	-	5.61	5.62	5.62	5.61	5.61	5.61	-
45	-	-	6.20	6.19	6.18	6.17	6.17	6.18	-
50	-	-	-	6.90	6.88	6.86	6.86	6.88	-
55	-	-	-	-	7.72	7.70	7.70	7.72	-
60	-	-	-	-	-	8.68	8.67	8.70	-
65	-	-	-	-	-	-	9.80	9.83	-

**Массовый расход, кг/ч**

30	115	132	159	192	232	279	331	387	-
35	-	130	157	190	230	276	326	382	-
40	-	-	154	188	228	273	323	378	-
45	-	-	148	184	224	270	321	375	-
50	-	-	-	177	219	266	317	371	-
55	-	-	-	-	212	260	312	368	-
60	-	-	-	-	-	252	306	362	-
65	-	-	-	-	-	-	296	355	-

**Холод. коэффициент**

30	2.21	2.56	3.09	3.78	4.66	5.74	7.07	8.73	-
35	-	2.16	2.63	3.24	3.98	4.87	5.93	7.18	-
40	-	-	2.22	2.76	3.41	4.16	5.03	6.02	-
45	-	-	1.83	2.32	2.89	3.54	4.28	5.09	-
50	-	-	-	1.91	2.42	2.99	3.63	4.31	-
55	-	-	-	-	1.98	2.49	3.05	3.63	-
60	-	-	-	-	-	2.04	2.52	3.04	-
65	-	-	-	-	-	-	2.05	2.50	-

**Номинальная производительность при to = 7.2 °C, tc = 54.4 °C**

Холодопроизводительность	14 820	Вт
Потребляемая мощность	4 396	Вт
Потребляемый ток	7.60	А
Массовый расход	337	кг/ч
С.О.Р.	3.37	

**Настройки реле давления**

Макс. настр. реле высокого давл.	29	Бар(Отн.)
Мин. настр. реле низкого давл.	0.5	Бар(Отн.)
Давл. цикла с вакуумированием	1.3	Бар(Отн.)

**Звуковая мощность**

Уровень звуковой мощности	70	дБА
С акустическим чехлом	65	дБА

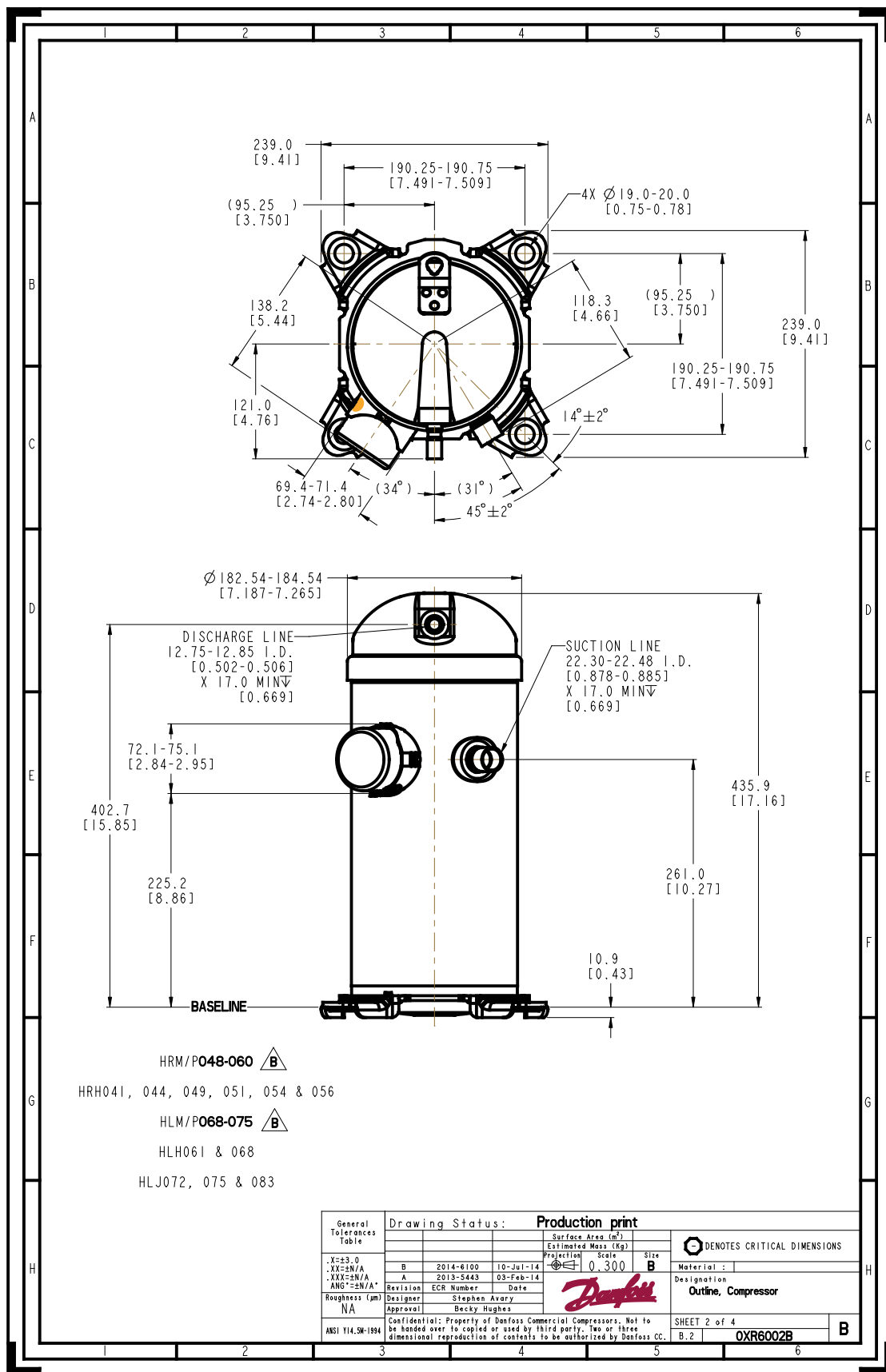
to: Температура кипения в точке росы

tc: Температура конденсации в точке росы

Номинальные условия : Перегрев = 11.1 К , Переохлаждение = 8.3

Все технические характеристики +/- 5%

Danfoss can accept no responsibility for possible errors in catalogues, brochures and other printed material. Danfoss reserves the right to alter its products without notice. This also applies to products already on order provided that such alternations can be made without subsequential changes being necessary in specifications already agreed. All trademarks in this material are property of the respective companies. Danfoss and the Danfoss logotype are trademarks of Danfoss A/S. All rights reserved.



Фирма «Данфосс» не несет ответственности за какие-либо ошибки в каталогах, брошюрах или в других печатных материалах. Фирма «Данфосс» сохраняет за собой право на изменения в своей продукции в любое время без уведомления, если только эти изменения в уже заказанных изделиях не потребуют изменений в оборудовании, определенным предварительно соглашением между фирмой «Данфосс» и Покупателем.