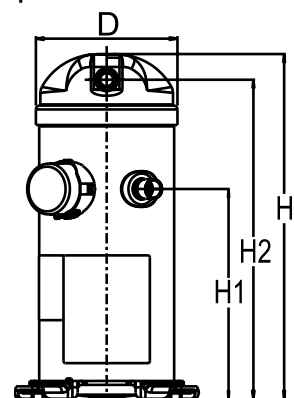


Общие характеристики

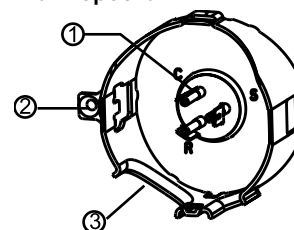
Номер модели (на заводской табличке компрессора)		HRP034T5LP6
Кодовый номер компрессора в индивидуальной упаковке*		120U2019
Кодовый номер компрессора в общей упаковке**		120U2016
Номер чертежа		0XC6301B-2
Всасывающий и нагнетательный патрубки		Под пайку
Всасывающий патрубок		3/4 " ODF
Нагнетательный патрубок		1/2 " ODF
Смотровое стекло для контроля уровня масла		Нет
Штуцер для линии выравнивания масла		Нет
Штуцер для слива масла		Нет
Штуцер для манометра низкого давления		Нет
Перепускной клапан		Да
Описанный объем	46.21 см ³ /об	
Описанный объем @ Номинальная частота	8.0 м ³ /h @ 2900 rpm	
Масса нетто	30.84 кг	
Заправка масла	1.06 литр, PVE масло - -	
Максимальное испытательное давление на стороне низкого/высокого давления	- Бар(Отн.) / - Бар(Отн.)	
Максимальный испытательный перепад давления	- Бар	
Макс. количество пусков в час	-	
Предельная заправка хладагента	3.63 кг	
Применяемые хладагенты	R407C	

Размеры


D=164.5 мм
H=413 мм
H1=250 мм
H2=379 мм
H3=- мм

Электрические характеристики

Номинальное напряжение	230V/1/50Hz
Диапазон напряжения	207-253 V
Сопротивление обмоток (рабочая/пусковая) при 25°C	0.689 Ω / 1.509 Ω
Рабочие конденсаторы A + C	70 мкФ + - мкФ
Пусковой конденсатор B	145-175 мкФ
Пусковое реле	3ARR3*3AL*
Номинальный нагрузочный ток (RLA)	16 A
Максимальный непрерывный ток (MCC)	25 A
Ток при заторможенном роторе (LRA)	97 A
Защита электродвигателя	Внутренняя защита от перегрузки

Клеммная коробка


Класс защиты IP22

- 1: Лопаточный разъем 1/4"
- 2: Заземление
- 3: Присоединение кабеля питания

Рекомендуемый момент затягивания при монтаже

Смотровое стекло для контроля уровня масла	52.5 Нм
Электрические соединения / Заземление	0 Нм / 0 Нм

Детали, поставляемые с компрессором

Монтажный комплект с прокладками и соединительными втулками
Начальная заправка масла
Инструкция по монтажу

Аттестация : Аттестовано CE, Аттестация UL (файл SA11565), -

*Индивидуальная упаковка: компрессор в картонной коробке

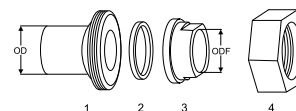
**Общая упаковка: 12/16 неупакованных компрессоров на поддоне (минимальный заказ 12/16)

Аксессуары для Rotolock, сторона всасывания
Кодовый номер

Переходная втулка под пайку, P04 (1-1/4" Rotolock, 3/4" ODF)	8153008
Переходник угловой, C04 (1-1/4" Rotolock, 3/4" ODF)	8168006
Вентиль Rotolock, V04 (1-1/4" Rotolock, 3/4" ODF)	8168029
Прокладка, 1-1/4"	8156131

Аксессуары для Rotolock, сторона нагнетания
Кодовый номер

Переходная втулка под пайку, P06 (1" Rotolock, 1/2" ODF)	8153007
Переходник угловой, C06 (1" Rotolock, 1/2" ODF)	8168007
Вентиль Rotolock, V06 (1" Rotolock, 1/2" ODF)	8168031
Прокладка, 1"	8156130

Комплект переходной втулки под пайку


1. Переходник для соединения Rotolock (для всасывающего и нагнетательного патрубков)
2. Прокладка (для всасывающего и нагнетательного патрубков)
3. Втулка под пайку (для всасывающего и нагнетательного патрубков)
4. Гайка для соединения Rotolock (для всасывающего и нагнетательного патрубков)

Аксессуары для Rotolock, комплект
Кодовый номер

Комплект переходных втулок под пайку, (1-1/4"~3/4"), (1"~1/2")	120Z0126
Комплект прокладок, 1", 1-1/4", 1-3/4", OSG, прокладки черные и белые	8156009

Масла
Кодовый номер

Масло PVE, 320HV (FVC68D), 1 -литровая банка	120Z5034
--	----------

Подогреватели картера
Кодовый номер

Подогреватель картера ленточного типа, 40 Вт, 230 В, аттестованный CE, UL	120Z0055
---	----------

Прочие аксессуары
Кодовый номер

Акустический чехол для	120Z5043
Термостат на линии нагнетания	7750009
IP54 upgrade kit	118U0056

Запасные части
Кодовый номер

Монтажный комплект спир. компрессоров. Прокладки, втулки, болты, шайбы	120Z5005
Монтажный комплект, включает в себя: болт, втулку, шайбу	120Z5031
No translation for 120Z5015	120Z5015

Темп. конд., °C (tc)	Температура кипения, °C (to)							
	-30	-25	-20	-15	-10	-5	0	5

Холодопроизводительность, Вт

30	-	2 340	3 092	3 964	4 982	6 173	7 563	9 178	11 044
35	-	2 170	2 895	3 733	4 712	5 856	7 193	8 748	10 547
40	-	2 002	2 695	3 496	4 430	5 523	6 801	8 291	10 019
45	-	-	2 490	3 248	4 132	5 170	6 385	7 806	9 457
50	-	-	-	2 987	3 818	4 795	5 943	7 289	8 858
55	-	-	-	-	3 484	4 396	5 471	6 738	8 220
60	-	-	-	-	-	3 970	4 969	6 150	7 540
65	-	-	-	-	-	-	4 432	5 523	6 815

Потребляемая мощность, Вт

30	-	1 658	1 625	1 604	1 589	1 573	1 549	1 509	1 448
35	-	1 858	1 823	1 802	1 788	1 774	1 754	1 721	1 668
40	-	2 085	2 044	2 019	2 003	1 990	1 971	1 942	1 894
45	-	-	2 303	2 272	2 251	2 234	2 214	2 184	2 138
50	-	-	-	2 572	2 543	2 519	2 495	2 462	2 415
55	-	-	-	-	2 893	2 861	2 828	2 790	2 738
60	-	-	-	-	-	3 271	3 228	3 181	3 122
65	-	-	-	-	-	-	3 709	3 649	3 580

Потребляемый ток, Вт

30	-	7.73	7.78	7.79	7.75	7.65	7.49	7.26	6.96
35	-	8.65	8.68	8.67	8.63	8.54	8.41	8.23	8.00
40	-	9.70	9.68	9.64	9.58	9.50	9.39	9.24	9.06
45	-	-	10.85	10.77	10.69	10.59	10.49	10.36	10.21
50	-	-	-	12.12	12.00	11.88	11.76	11.64	11.51
55	-	-	-	-	13.58	13.42	13.28	13.16	13.04
60	-	-	-	-	-	15.29	15.11	14.97	14.84
65	-	-	-	-	-	-	17.32	17.14	17.00

Массовый расход, кг/ч

30	-	52	68	86	106	129	156	186	221
35	-	51	67	85	105	128	155	186	220
40	-	50	66	84	104	127	154	185	220
45	-	-	64	82	102	126	152	183	218
50	-	-	-	80	100	123	150	181	216
55	-	-	-	-	98	121	147	178	213
60	-	-	-	-	-	117	143	174	208
65	-	-	-	-	-	-	138	168	203

Холод. коэффициент

30	-	1.41	1.90	2.47	3.13	3.92	4.88	6.08	7.63
35	-	1.17	1.59	2.07	2.64	3.30	4.10	5.08	6.32
40	-	0.96	1.32	1.73	2.21	2.78	3.45	4.27	5.29
45	-	-	1.08	1.43	1.84	2.31	2.88	3.57	4.42
50	-	-	-	1.16	1.50	1.90	2.38	2.96	3.67
55	-	-	-	-	1.20	1.54	1.93	2.41	3.00
60	-	-	-	-	-	1.21	1.54	1.93	2.41
65	-	-	-	-	-	-	1.19	1.51	1.90

Номинальная производительность при to = 5 °C, tc = 50 °C

Холодопроизводительность	7 289	Вт
Потребляемая мощность	2 462	Вт
Потребляемый ток	11.64	А
Массовый расход	181	кг/ч
С.О.Р.	2.96	

Настройки реле давления

Макс. настр. реле высокого давл.	30	Бар(Отн.)
Мин. настр. реле низкого давл.	0.5	Бар(Отн.)
Давл. цикла с вакуумированием	1	Бар(Отн.)

Звуковая мощность

Уровень звуковой мощности	67	дБА
С акустическим чехлом	62	дБА

to: Температура кипения в точке росы

tc: Температура конденсации в точке росы

Номинальные условия : Перегрев = 10 К , Переохлаждение = 0 К

Все технические характеристики +/- 5%

Danfoss can accept no responsibility for possible errors in catalogues, brochures and other printed material. Danfoss reserves the right to alter its products without notice. This also applies to products already on order provided that such alternations can be made without subsequential changes being necessary in specifications already agreed. All trademarks in this material are property of the respective companies. Danfoss and the Danfoss logotype are trademarks of Danfoss A/S. All rights reserved.

Темп. конд., °C (tc)	Температура кипения, °C (to)							
	-30	-25	-20	-15	-10	-5	0	5

Холодопроизводительность, Вт

30	-	2 513	3 316	4 246	5 331	6 598	8 076	9 791	11 771
35	-	2 342	3 120	4 019	5 065	6 288	7 715	9 372	11 289
40	-	2 173	2 921	3 783	4 787	5 961	7 332	8 927	10 775
45	-	-	2 716	3 537	4 494	5 613	6 924	8 452	10 227
50	-	-	-	3 278	4 182	5 243	6 489	7 946	9 643
55	-	-	-	-	3 851	4 848	6 024	7 405	9 019
60	-	-	-	-	-	4 425	5 526	6 826	8 353
65	-	-	-	-	-	-	4 994	6 208	7 643

Потребляемая мощность, Вт

30	-	1 658	1 625	1 604	1 589	1 573	1 549	1 509	1 448
35	-	1 858	1 823	1 802	1 788	1 774	1 754	1 721	1 668
40	-	2 085	2 044	2 019	2 003	1 990	1 971	1 942	1 894
45	-	-	2 303	2 272	2 251	2 234	2 214	2 184	2 138
50	-	-	-	2 572	2 543	2 519	2 495	2 462	2 415
55	-	-	-	-	2 893	2 861	2 828	2 790	2 738
60	-	-	-	-	-	3 271	3 228	3 181	3 122
65	-	-	-	-	-	-	3 709	3 649	3 580

Потребляемый ток, Вт

30	-	7.73	7.78	7.79	7.75	7.65	7.49	7.26	6.96
35	-	8.65	8.68	8.67	8.63	8.54	8.41	8.23	8.00
40	-	9.70	9.68	9.64	9.58	9.50	9.39	9.24	9.06
45	-	-	10.85	10.77	10.69	10.59	10.49	10.36	10.21
50	-	-	-	12.12	12.00	11.88	11.76	11.64	11.51
55	-	-	-	-	13.58	13.42	13.28	13.16	13.04
60	-	-	-	-	-	15.29	15.11	14.97	14.84
65	-	-	-	-	-	-	17.32	17.14	17.00

Массовый расход, кг/ч

30	-	52	68	85	105	128	155	185	219
35	-	51	67	84	104	128	154	184	219
40	-	50	65	83	103	126	153	184	218
45	-	-	64	82	102	125	152	182	217
50	-	-	-	80	100	123	149	180	215
55	-	-	-	-	97	120	146	177	211
60	-	-	-	-	-	116	142	173	207
65	-	-	-	-	-	-	138	167	202

Холод. коэффициент

30	-	1.52	2.04	2.65	3.35	4.19	5.21	6.49	8.13
35	-	1.26	1.71	2.23	2.83	3.54	4.40	5.44	6.77
40	-	1.04	1.43	1.87	2.39	3.00	3.72	4.60	5.69
45	-	-	1.18	1.56	2.00	2.51	3.13	3.87	4.78
50	-	-	-	1.27	1.64	2.08	2.60	3.23	3.99
55	-	-	-	-	1.33	1.69	2.13	2.65	3.29
60	-	-	-	-	-	1.35	1.71	2.15	2.68
65	-	-	-	-	-	-	1.35	1.70	2.13

Номинальная производительность при to = 7.2 °C, tc = 54.4 °C

Холодопроизводительность	8 156	Вт
Потребляемая мощность	2 727	Вт
Потребляемый ток	12.91	А
Массовый расход	192	кг/ч
С.О.Р.	2.99	

Настройки реле давления

Макс. настр. реле высокого давл.	30	Бар(Отн.)
Мин. настр. реле низкого давл.	0.5	Бар(Отн.)
Давл. цикла с вакуумированием	1	Бар(Отн.)

Звуковая мощность

Уровень звуковой мощности	67	дБА
С акустическим чехлом	62	дБА

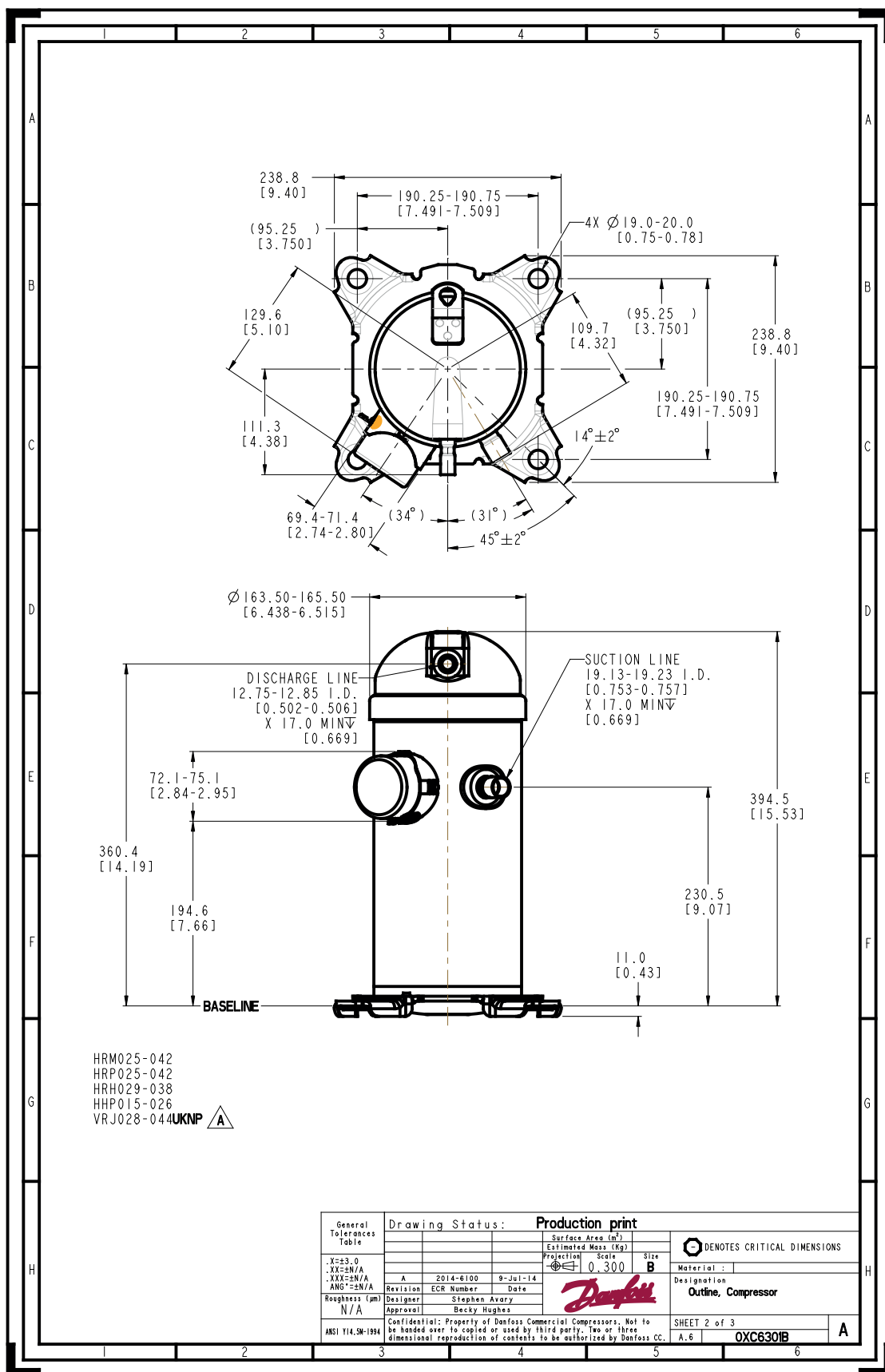
to: Температура кипения в точке росы

tc: Температура конденсации в точке росы

Номинальные условия : Перегрев = 11.1 К , Переохлаждение = 8.3

Все технические характеристики +/- 5%

Danfoss can accept no responsibility for possible errors in catalogues, brochures and other printed material. Danfoss reserves the right to alter its products without notice. This also applies to products already on order provided that such alternations can be made without subsequential changes being necessary in specifications already agreed. All trademarks in this material are property of the respective companies. Danfoss and the Danfoss logotype are trademarks of Danfoss A/S. All rights reserved.



Фирма «Данфосс» не несет ответственности за какие-либо ошибки в каталогах, брошюрах или в других печатных материалах. Фирма «Данфосс» сохраняет за собой право на изменения в своей продукции в любое время без уведомления, если только эти изменения в уже заказанных изделиях не потребуют изменений в оборудовании, определенным предварительно соглашением между фирмой «Данфосс» и Покупателем.