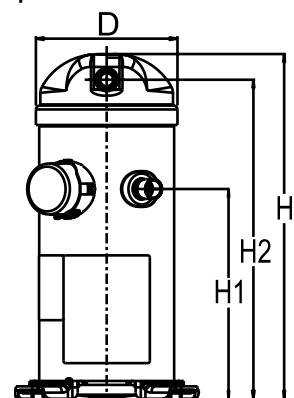


Общие характеристики

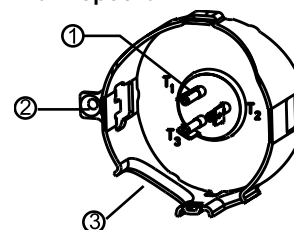
Номер модели (на заводской табличке компрессора)		HRP040T4LP6
Кодовый номер компрессора в индивидуальной упаковке*		120U1016
Кодовый номер компрессора в общей упаковке**		120U1013
Номер чертежа		0XC6301B-2
Всасывающий и нагнетательный патрубки		Под пайку
Всасывающий патрубок		3/4 " ODF
Нагнетательный патрубок		1/2 " ODF
Смотровое стекло для контроля уровня масла		Нет
Штуцер для линии выравнивания масла		Нет
Штуцер для слива масла		Нет
Штуцер для манометра низкого давления		Нет
Перепускной клапан		Да
Описанный объем		54.4 см ³ /об
Описанный объем @ Номинальная частота		9.5 м ³ /h @ 2900 rpm - 11.4 м ³ /h @ 3500 rpm
Масса нетто		30.84 кг
Заправка масла		1.06 литр, PVE масло - -
Максимальное испытательное давление на стороне низкого/высокого давления		- Бар(Отн.) / - Бар(Отн.)
Максимальный испытательный перепад давления		- Бар
Макс. количество пусков в час		-
Предельная заправка хладагента		3.63 кг
Применяемые хладагенты		R407C

Размеры


D=164.5 мм
H=413 мм
H1=250 мм
H2=379 мм
H3=- мм

Электрические характеристики

Номинальное напряжение	380-415V/3/50Hz - 460V/3/60Hz
Диапазон напряжения	342-457 V @ 50Hz - 414-506 V @ 60Hz
Сопротивление обмоток (между фазами) 1-2 +/- 7% при 25°C	4.664 Ω
Сопротивление обмоток (между фазами) 1-3 +/- 7% при 25°C	4.660 Ω
Сопротивление обмоток (между фазами) 2-3 +/- 7% при 25°C	3.420 Ω
Номинальный нагрузочный ток (RLA)	7.4 A
Максимальный непрерывный ток (MCC)	11.5 A
Ток при заторможенном роторе (LRA)	45 A
Защита электродвигателя	Внутренняя защита от перегрузки

Клеммная коробка


Класс защиты IP22

- 1: Лопаточный разъем 1/4"
- 2: Заземление
- 3: Присоединение кабеля питания

Рекомендуемый момент затягивания при монтаже

Смотровое стекло для контроля уровня масла	52.5 Нм
Электрические соединения / Заземление	0 Нм / 0 Нм

Детали, поставляемые с компрессором

Монтажный комплект с прокладками и соединительными втулками
Начальная заправка масла
Инструкция по монтажу

Аттестация : Аттестовано CE, Аттестация UL (файл SA11565), -

*Индивидуальная упаковка: компрессор в картонной коробке

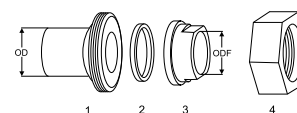
**Общая упаковка: 12/16 неупакованных компрессоров на поддоне (минимальный заказ 12/16)

Аксессуары для Rotolock, сторона всасывания
Кодовый номер

Переходная втулка под пайку, P04 (1-1/4" Rotolock, 3/4" ODF)	8153008
Переходник угловой, C04 (1-1/4" Rotolock, 3/4" ODF)	8168006
Вентиль Rotolock, V04 (1-1/4" Rotolock, 3/4" ODF)	8168029
Прокладка, 1-1/4"	8156131

Аксессуары для Rotolock, сторона нагнетания
Кодовый номер

Переходная втулка под пайку, P06 (1" Rotolock, 1/2" ODF)	8153007
Переходник угловой, C06 (1" Rotolock, 1/2" ODF)	8168007
Вентиль Rotolock, V06 (1" Rotolock, 1/2" ODF)	8168031
Прокладка, 1"	8156130

Комплект переходной втулки под пайку


1. Переходник для соединения Rotolock (для всасывающего и нагнетательного патрубков)
2. Прокладка (для всасывающего и нагнетательного патрубков)
3. Втулка под пайку (для всасывающего и нагнетательного патрубков)
4. Гайка для соединения Rotolock (для всасывающего и нагнетательного патрубков)

Аксессуары для Rotolock, комплект
Кодовый номер

Комплект переходных втулок под пайку, (1-1/4"~3/4"), (1"~1/2")	120Z0126
Комплект прокладок, 1", 1-1/4", 1-3/4", OSG, прокладки черные и белые	8156009

Масла
Кодовый номер

Масло PVE, 320HV (FVC68D), 1 -литровая банка	120Z5034
--	----------

Подогреватели картера
Кодовый номер

Подогреватель картера ленточного типа, 40 Вт, 230 В, аттестованный CE, UL	120Z0055
Подогреватель картера ленточного типа, 40 Вт, 400 В, аттестованный CE, UL	120Z0056

Прочие аксессуары
Кодовый номер

Акустический чехол для	120Z5043
Термостат на линии нагнетания	7750009
IP54 upgrade kit	118U0056

Запасные части
Кодовый номер

Монтажный комплект спир. компрессоров. Прокладки, втулки, болты, шайбы	120Z5005
Монтажный комплект, включает в себя: болт, втулку, шайбу	120Z5031
No translation for 120Z5015	120Z5015

Технические характеристики
Спиральный компрессор Danfoss HRP040T4
Технические характеристики при 50 Гц, Стандартные условия EN 12900
R407C

Темп. конд., °C (tc)	Температура кипения, °C (to)							
	-30	-25	-20	-15	-10	-5	0	5

Холодопроизводительность, Вт

30	-	2 823	3 626	4 599	5 764	7 139	8 746	10 605	12 737
35	-	2 641	3 404	4 327	5 429	6 732	8 255	10 019	12 044
40	-	2 445	3 168	4 040	5 082	6 312	7 752	9 422	11 342
45	-	-	2 915	3 738	4 719	5 878	7 235	8 811	10 626
50	-	-	-	3 416	4 337	5 425	6 701	8 184	9 895
55	-	-	-	-	3 935	4 953	6 147	7 537	9 143
60	-	-	-	-	-	4 456	5 569	6 867	8 369
65	-	-	-	-	-	-	4 965	6 169	7 567

Потребляемая мощность, Вт

30	-	1 784	1 772	1 765	1 759	1 747	1 727	1 692	1 637
35	-	2 025	2 007	1 996	1 987	1 974	1 954	1 921	1 870
40	-	2 294	2 271	2 256	2 244	2 231	2 212	2 182	2 136
45	-	-	2 568	2 549	2 536	2 523	2 506	2 479	2 438
50	-	-	-	2 881	2 867	2 854	2 839	2 816	2 781
55	-	-	-	-	3 240	3 229	3 217	3 199	3 170
60	-	-	-	-	-	3 652	3 644	3 630	3 608
65	-	-	-	-	-	-	4 123	4 116	4 101

Потребляемый ток, Вт

30	-	3.61	3.65	3.68	3.69	3.69	3.69	3.68	3.67
35	-	3.85	3.89	3.91	3.93	3.94	3.95	3.96	3.97
40	-	4.13	4.16	4.18	4.19	4.21	4.22	4.24	4.26
45	-	-	4.49	4.49	4.50	4.51	4.52	4.54	4.58
50	-	-	-	4.88	4.87	4.86	4.87	4.89	4.93
55	-	-	-	-	5.32	5.30	5.29	5.30	5.33
60	-	-	-	-	-	5.84	5.81	5.80	5.82
65	-	-	-	-	-	-	6.44	6.41	6.41

Массовый расход, кг/ч

30	-	63	80	99	123	149	180	215	255
35	-	62	79	98	121	147	178	213	252
40	-	61	77	97	119	145	175	210	249
45	-	-	75	94	117	143	173	207	245
50	-	-	-	92	114	140	169	203	241
55	-	-	-	-	110	136	165	199	237
60	-	-	-	-	-	131	161	194	231
65	-	-	-	-	-	-	155	188	225

Холод. коэффициент

30	-	1.58	2.05	2.61	3.28	4.09	5.07	6.27	7.78
35	-	1.30	1.70	2.17	2.73	3.41	4.22	5.22	6.44
40	-	1.07	1.40	1.79	2.26	2.83	3.50	4.32	5.31
45	-	-	1.14	1.47	1.86	2.33	2.89	3.55	4.36
50	-	-	-	1.19	1.51	1.90	2.36	2.91	3.56
55	-	-	-	-	1.21	1.53	1.91	2.36	2.88
60	-	-	-	-	-	1.22	1.53	1.89	2.32
65	-	-	-	-	-	-	1.20	1.50	1.85

Номинальная производительность при to = 5 °C, tc = 50 °C

Холодопроизводительность	8 184	Вт
Потребляемая мощность	2 816	Вт
Потребляемый ток	4.89	А
Массовый расход	203	кг/ч
С.О.Р.	2.91	

Настройки реле давления

Макс. настр. реле высокого давл.	30	Бар(Отн.)
Мин. настр. реле низкого давл.	0.5	Бар(Отн.)
Давл. цикла с вакуумированием	1	Бар(Отн.)

Звуковая мощность

Уровень звуковой мощности	67	дБА
С акустическим чехлом	62	дБА

to: Температура кипения в точке росы

tc: Температура конденсации в точке росы

Номинальные условия : Перегрев = 10 К , Переохлаждение = 0 К

Все технические характеристики +/- 5%

Danfoss can accept no responsibility for possible errors in catalogues, brochures and other printed material. Danfoss reserves the right to alter its products without notice. This also applies to products already on order provided that such alternations can be made without subsequential changes being necessary in specifications already agreed. All trademarks in this material are property of the respective companies. Danfoss and the Danfoss logotype are trademarks of Danfoss A/S. All rights reserved.

Темп. конд., °C (tc)	Температура кипения, °C (to)							
	-30	-25	-20	-15	-10	-5	0	5

Холодопроизводительность, Вт

30	-	3 031	3 889	4 927	6 168	7 631	9 339	11 313	13 574
35	-	2 851	3 669	4 657	5 836	7 228	8 853	10 734	12 890
40	-	2 654	3 434	4 373	5 492	6 813	8 356	10 144	12 197
45	-	-	3 180	4 071	5 131	6 382	7 845	9 541	11 492
50	-	-	-	3 749	4 751	5 933	7 316	8 922	10 771
55	-	-	-	-	4 348	5 463	6 767	8 283	10 032
60	-	-	-	-	-	4 968	6 195	7 622	9 271
65	-	-	-	-	-	-	5 595	6 935	8 486

Потребляемая мощность, Вт

30	-	1 784	1 772	1 765	1 759	1 747	1 727	1 692	1 637
35	-	2 025	2 007	1 996	1 987	1 974	1 954	1 921	1 870
40	-	2 294	2 271	2 256	2 244	2 231	2 212	2 182	2 136
45	-	-	2 568	2 549	2 536	2 523	2 506	2 479	2 438
50	-	-	-	2 881	2 867	2 854	2 839	2 816	2 781
55	-	-	-	-	3 240	3 229	3 217	3 199	3 170
60	-	-	-	-	-	3 652	3 644	3 630	3 608
65	-	-	-	-	-	-	4 123	4 116	4 101

Потребляемый ток, Вт

30	-	3.61	3.65	3.68	3.69	3.69	3.69	3.68	3.67
35	-	3.85	3.89	3.91	3.93	3.94	3.95	3.96	3.97
40	-	4.13	4.16	4.18	4.19	4.21	4.22	4.24	4.26
45	-	-	4.49	4.49	4.50	4.51	4.52	4.54	4.58
50	-	-	-	4.88	4.87	4.86	4.87	4.89	4.93
55	-	-	-	-	5.32	5.30	5.29	5.30	5.33
60	-	-	-	-	-	5.84	5.81	5.80	5.82
65	-	-	-	-	-	-	6.44	6.41	6.41

Массовый расход, кг/ч

30	-	63	79	99	122	149	179	214	253
35	-	62	78	98	120	147	177	211	250
40	-	61	77	96	119	145	174	209	247
45	-	-	75	94	116	142	172	205	244
50	-	-	-	91	113	139	168	202	240
55	-	-	-	-	110	135	164	198	235
60	-	-	-	-	-	131	160	193	230
65	-	-	-	-	-	-	154	187	224

Холод. коэффициент

30	-	1.70	2.19	2.79	3.51	4.37	5.41	6.69	8.29
35	-	1.41	1.83	2.33	2.94	3.66	4.53	5.59	6.89
40	-	1.16	1.51	1.94	2.45	3.05	3.78	4.65	5.71
45	-	-	1.24	1.60	2.02	2.53	3.13	3.85	4.71
50	-	-	-	1.30	1.66	2.08	2.58	3.17	3.87
55	-	-	-	-	1.34	1.69	2.10	2.59	3.17
60	-	-	-	-	-	1.36	1.70	2.10	2.57
65	-	-	-	-	-	-	1.36	1.68	2.07

Номинальная производительность при to = 7.2 °C, tc = 54.4 °C

Холодопроизводительность	9 106	Вт
Потребляемая мощность	3 139	Вт
Потребляемый ток	5.26	А
Массовый расход	214	кг/ч
С.О.Р.	2.90	

Настройки реле давления

Макс. настр. реле высокого давл.	30	Бар(Отн.)
Мин. настр. реле низкого давл.	0.5	Бар(Отн.)
Давл. цикла с вакуумированием	1	Бар(Отн.)

Звуковая мощность

Уровень звуковой мощности	67	дБА
С акустическим чехлом	62	дБА

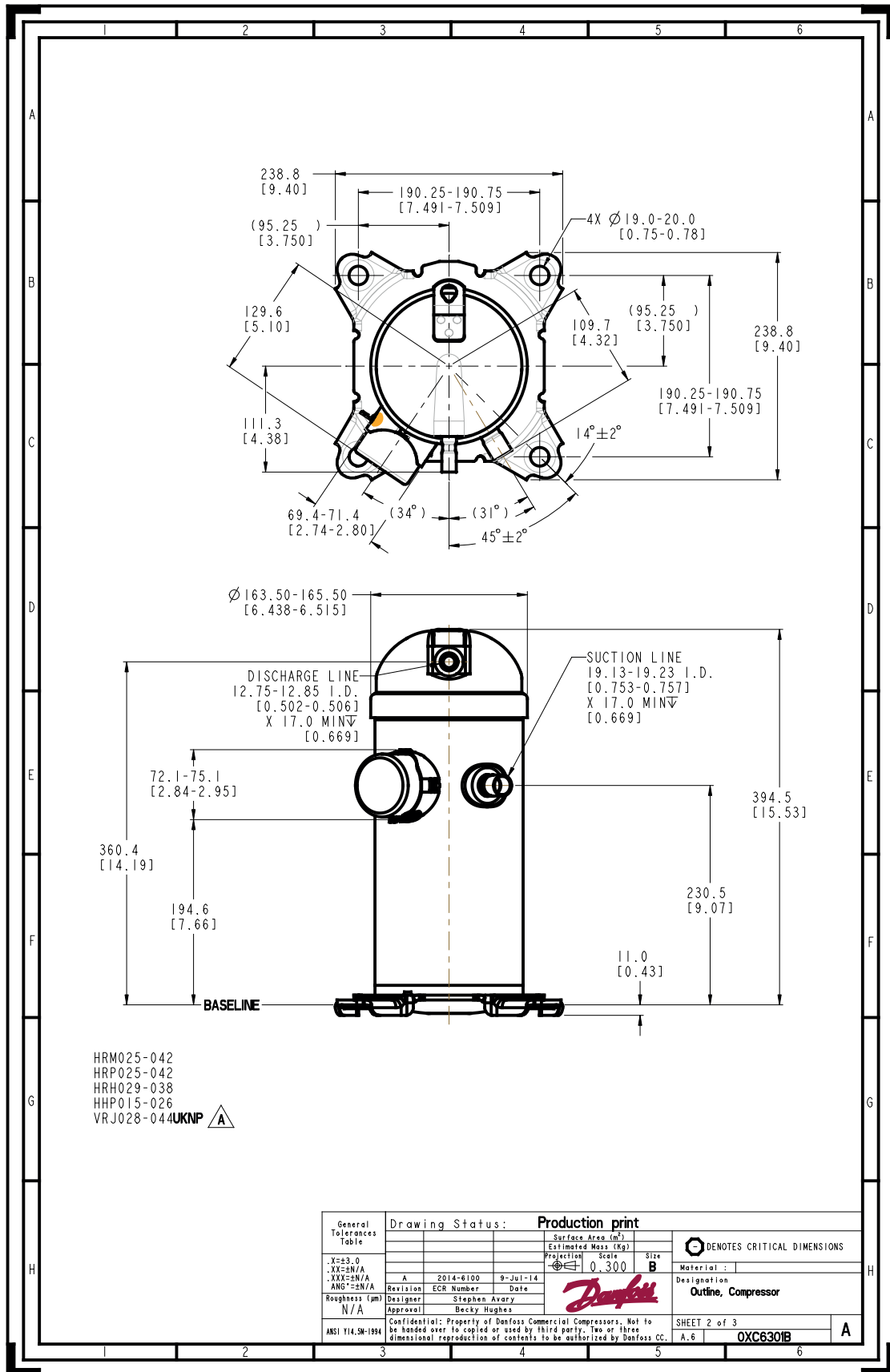
to: Температура кипения в точке росы

tc: Температура конденсации в точке росы

Номинальные условия : Перегрев = 11.1 К , Переохлаждение = 8.3

Все технические характеристики +/- 5%

Danfoss can accept no responsibility for possible errors in catalogues, brochures and other printed material. Danfoss reserves the right to alter its products without notice. This also applies to products already on order provided that such alternations can be made without subsequential changes being necessary in specifications already agreed. All trademarks in this material are property of the respective companies. Danfoss and the Danfoss logotype are trademarks of Danfoss A/S. All rights reserved.



Фирма «Дanfосс» не несет ответственности за какие-либо ошибки в каталогах, брошюрах или в других печатных материалах. Фирма «Дanfосс» сохраняет за собой право на изменения в своей продукции в любое время без уведомления, если только эти изменения в уже заказанных изделиях не потребуют изменений в оборудовании, определенным предварительно соглашением между фирмой «Дanfосс» и Покупателем.