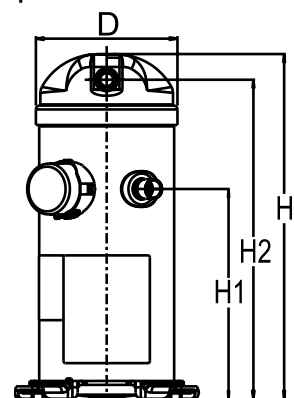


**Общие характеристики**

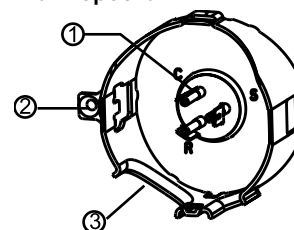
Номер модели (на заводской табличке компрессора)		<b>HRP040T5LP6</b>
Кодовый номер компрессора в индивидуальной упаковке*		120U1929
Кодовый номер компрессора в общей упаковке**		120U1926
Номер чертежа		0XC6301B-2
Всасывающий и нагнетательный патрубки		Под пайку
Всасывающий патрубок		3/4 " ODF
Нагнетательный патрубок		1/2 " ODF
Смотровое стекло для контроля уровня масла		Нет
Штуцер для линии выравнивания масла		Нет
Штуцер для слива масла		Нет
Штуцер для манометра низкого давления		Нет
Перепускной клапан		Да
Описанный объем	54.4 см3/об	
Описанный объем @ Номинальная частота	9.5 м3/h @ 2900 rpm	
Масса нетто	30.84 кг	
Заправка масла	1.06 литр, PVE масло - -	
Максимальное испытательное давление на стороне низкого/высокого давления	- Бар(Отн.) / - Бар(Отн.)	
Максимальный испытательный перепад давления	- Бар	
Макс. количество пусков в час	-	
Предельная заправка хладагента	3.63 кг	
Применяемые хладагенты	R407C	

**Размеры**


D=164.5 мм  
H=413 мм  
H1=250 мм  
H2=379 мм  
H3=- мм

**Электрические характеристики**

Номинальное напряжение	230V/1/50Hz
Диапазон напряжения	207-253 V
Сопротивление обмоток (рабочая/пусковая) при 25°C	0.689 Ω / 1.509 Ω
Рабочие конденсаторы A + C	70 мкФ + - мкФ
Пусковой конденсатор B	145-175 мкФ
Пусковое реле	3ARR3*3AL*
Номинальный нагрузочный ток (RLA)	16 A
Максимальный непрерывный ток (MCC)	25 A
Ток при заторможенном роторе (LRA)	97 A
Защита электродвигателя	Внутренняя защита от перегрузки

**Клеммная коробка**


Класс защиты IP22

- 1: Лопаточный разъем 1/4"
- 2: Заземление
- 3: Присоединение кабеля питания

**Рекомендуемый момент затягивания при монтаже**

Смотровое стекло для контроля уровня масла	52.5 Нм
Электрические соединения / Заземление	0 Нм / 0 Нм

**Детали, поставляемые с компрессором**

Монтажный комплект с прокладками и соединительными втулками
Начальная заправка масла
Инструкция по монтажу

**Аттестация** : Аттестовано CE, Аттестация UL (файл SA11565), -

\*Индивидуальная упаковка: компрессор в картонной коробке

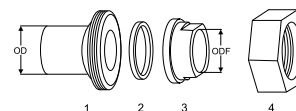
\*\*Общая упаковка: 12/16 неупакованных компрессоров на поддоне (минимальный заказ 12/16)

**Аксессуары для Rotolock, сторона всасывания**
**Кодовый номер**

Переходная втулка под пайку, P04 (1-1/4" Rotolock, 3/4" ODF)	8153008
Переходник угловой, C04 (1-1/4" Rotolock, 3/4" ODF)	8168006
Вентиль Rotolock, V04 (1-1/4" Rotolock, 3/4" ODF)	8168029
Прокладка, 1-1/4"	8156131

**Аксессуары для Rotolock, сторона нагнетания**
**Кодовый номер**

Переходная втулка под пайку, P06 (1" Rotolock, 1/2" ODF)	8153007
Переходник угловой, C06 (1" Rotolock, 1/2" ODF)	8168007
Вентиль Rotolock, V06 (1" Rotolock, 1/2" ODF)	8168031
Прокладка, 1"	8156130

**Комплект переходной втулки под пайку**


1. Переходник для соединения Rotolock (для всасывающего и нагнетательного патрубков)
2. Прокладка (для всасывающего и нагнетательного патрубков)
3. Втулка под пайку (для всасывающего и нагнетательного патрубков)
4. Гайка для соединения Rotolock (для всасывающего и нагнетательного патрубков)

**Аксессуары для Rotolock, комплект**
**Кодовый номер**

Комплект переходных втулок под пайку, (1-1/4"~3/4"), (1"~1/2")	120Z0126
Комплект прокладок, 1", 1-1/4", 1-3/4", OSG, прокладки черные и белые	8156009

**Масла**
**Кодовый номер**

Масло PVE, 320HV (FVC68D), 1 -литровая банка	120Z5034
--	----------

**Подогреватели картера**
**Кодовый номер**

Подогреватель картера ленточного типа, 40 Вт, 230 В, аттестованный CE, UL	120Z0055
---	----------

**Прочие аксессуары**
**Кодовый номер**

Акустический чехол для	120Z5043
Термостат на линии нагнетания	7750009
IP54 upgrade kit	118U0056

**Запасные части**
**Кодовый номер**

Монтажный комплект спир. компрессоров. Прокладки, втулки, болты, шайбы	120Z5005
Монтажный комплект, включает в себя: болт, втулку, шайбу	120Z5031
No translation for 120Z5015	120Z5015

Темп. конд., °C (tc)	Температура кипения, °C (to)								
	-30	-25	-20	-15	-10	-5	0	5	10

**Холодопроизводительность, Вт**

30	-	2 726	3 603	4 619	5 805	7 193	8 814	10 699	12 879
35	-	2 522	3 368	4 344	5 482	6 813	8 368	10 178	12 274
40	-	2 318	3 127	4 058	5 143	6 412	7 896	9 626	11 633
45	-	-	2 878	3 760	4 786	5 988	7 396	9 040	10 953
50	-	-	-	3 447	4 410	5 539	6 866	8 420	10 233
55	-	-	-	-	4 013	5 065	6 305	7 763	9 471
60	-	-	-	-	-	4 563	5 711	7 068	8 664
65	-	-	-	-	-	-	5 084	6 333	7 812

**Потребляемая мощность, Вт**

30	-	1 905	1 867	1 843	1 826	1 807	1 779	1 734	1 664
35	-	2 136	2 095	2 071	2 055	2 040	2 017	1 979	1 918
40	-	2 399	2 352	2 323	2 304	2 289	2 268	2 233	2 178
45	-	-	2 652	2 615	2 590	2 571	2 548	2 514	2 461
50	-	-	-	2 963	2 929	2 902	2 873	2 836	2 782
55	-	-	-	-	3 335	3 297	3 260	3 216	3 157
60	-	-	-	-	-	3 774	3 724	3 669	3 602
65	-	-	-	-	-	-	4 281	4 212	4 133

**Потребляемый ток, Вт**

30	-	8.70	8.77	8.77	8.73	8.61	8.43	8.18	7.84
35	-	9.75	9.77	9.77	9.72	9.62	9.48	9.27	9.01
40	-	10.92	10.90	10.86	10.80	10.70	10.58	10.41	10.20
45	-	-	12.22	12.13	12.04	11.93	11.81	11.67	11.50
50	-	-	-	13.65	13.51	13.38	13.25	13.11	12.97
55	-	-	-	-	15.29	15.12	14.96	14.82	14.69
60	-	-	-	-	-	17.22	17.03	16.86	16.72
65	-	-	-	-	-	-	19.51	19.31	19.15

**Массовый расход, кг/ч**

30	-	61	79	100	123	150	181	217	257
35	-	60	78	99	122	149	180	216	257
40	-	58	76	97	121	148	179	214	255
45	-	-	74	95	119	146	177	212	253
50	-	-	-	93	116	143	173	209	249
55	-	-	-	-	112	139	170	205	245
60	-	-	-	-	-	134	165	199	239
65	-	-	-	-	-	-	159	193	233

**Холод. коэффициент**

30	-	1.43	1.93	2.51	3.18	3.98	4.95	6.17	7.74
35	-	1.18	1.61	2.10	2.67	3.34	4.15	5.14	6.40
40	-	0.97	1.33	1.75	2.23	2.80	3.48	4.31	5.34
45	-	-	1.09	1.44	1.85	2.33	2.90	3.60	4.45
50	-	-	-	1.16	1.51	1.91	2.39	2.97	3.68
55	-	-	-	-	1.20	1.54	1.93	2.41	3.00
60	-	-	-	-	-	1.21	1.53	1.93	2.41
65	-	-	-	-	-	-	1.19	1.50	1.89

**Номинальная производительность при to = 5 °C, tc = 50 °C**

Холодопроизводительность	8 420	Вт
Потребляемая мощность	2 836	Вт
Потребляемый ток	13.11	А
Массовый расход	209	кг/ч
С.О.Р.	2.97	

**Настройки реле давления**

Макс. настр. реле высокого давл.	30	Бар(Отн.)
Мин. настр. реле низкого давл.	0.5	Бар(Отн.)
Давл. цикла с вакуумированием	1	Бар(Отн.)

**Звуковая мощность**

Уровень звуковой мощности	67	дБА
С акустическим чехлом	62	дБА

to: Температура кипения в точке росы

tc: Температура конденсации в точке росы

Номинальные условия : Перегрев = 10 К , Переохлаждение = 0 К

Все технические характеристики +/- 5%

Danfoss can accept no responsibility for possible errors in catalogues, brochures and other printed material. Danfoss reserves the right to alter its products without notice. This also applies to products already on order provided that such alternations can be made without subsequential changes being necessary in specifications already agreed. All trademarks in this material are property of the respective companies. Danfoss and the Danfoss logotype are trademarks of Danfoss A/S. All rights reserved.

Темп. конд., °C (tc)	Температура кипения, °C (to)							
	-30	-25	-20	-15	-10	-5	0	5

**Холодопроизводительность, Вт**

30	-	2 927	3 864	4 948	6 212	7 689	9 412	11 413	13 726
35	-	2 722	3 630	4 676	5 894	7 316	8 975	10 905	13 137
40	-	2 516	3 389	4 392	5 558	6 921	8 512	10 364	12 511
45	-	-	3 140	4 095	5 205	6 502	8 019	9 789	11 845
50	-	-	-	3 783	4 831	6 058	7 496	9 179	11 139
55	-	-	-	-	4 435	5 586	6 941	8 532	10 391
60	-	-	-	-	-	5 087	6 353	7 846	9 599
65	-	-	-	-	-	-	5 729	7 119	8 761

**Потребляемая мощность, Вт**

30	-	1 905	1 867	1 843	1 826	1 807	1 779	1 734	1 664
35	-	2 136	2 095	2 071	2 055	2 040	2 017	1 979	1 918
40	-	2 399	2 352	2 323	2 304	2 289	2 268	2 233	2 178
45	-	-	2 652	2 615	2 590	2 571	2 548	2 514	2 461
50	-	-	-	2 963	2 929	2 902	2 873	2 836	2 782
55	-	-	-	-	3 335	3 297	3 260	3 216	3 157
60	-	-	-	-	-	3 774	3 724	3 669	3 602
65	-	-	-	-	-	-	4 281	4 212	4 133

**Потребляемый ток, Вт**

30	-	8.70	8.77	8.77	8.73	8.61	8.43	8.18	7.84
35	-	9.75	9.77	9.77	9.72	9.62	9.48	9.27	9.01
40	-	10.92	10.90	10.86	10.80	10.70	10.58	10.41	10.20
45	-	-	12.22	12.13	12.04	11.93	11.81	11.67	11.50
50	-	-	-	13.65	13.51	13.38	13.25	13.11	12.97
55	-	-	-	-	15.29	15.12	14.96	14.82	14.69
60	-	-	-	-	-	17.22	17.03	16.86	16.72
65	-	-	-	-	-	-	19.51	19.31	19.15

**Массовый расход, кг/ч**

30	-	61	79	99	123	150	180	216	256
35	-	59	77	98	122	148	179	215	255
40	-	58	76	96	120	147	178	213	254
45	-	-	74	95	118	145	176	211	251
50	-	-	-	92	115	142	173	208	248
55	-	-	-	-	112	138	169	204	244
60	-	-	-	-	-	134	164	198	238
65	-	-	-	-	-	-	158	192	231

**Холод. коэффициент**

30	-	1.54	2.07	2.68	3.40	4.25	5.29	6.58	8.25
35	-	1.27	1.73	2.26	2.87	3.59	4.45	5.51	6.85
40	-	1.05	1.44	1.89	2.41	3.02	3.75	4.64	5.74
45	-	-	1.18	1.57	2.01	2.53	3.15	3.89	4.81
50	-	-	-	1.28	1.65	2.09	2.61	3.24	4.00
55	-	-	-	-	1.33	1.69	2.13	2.65	3.29
60	-	-	-	-	-	1.35	1.71	2.14	2.66
65	-	-	-	-	-	-	1.34	1.69	2.12

**Номинальная производительность при to = 7.2 °C, tc = 54.4 °C**

Холодопроизводительность	9 400	Вт
Потребляемая мощность	3 143	Вт
Потребляемый ток	14.54	А
Массовый расход	221	кг/ч
С.О.Р.	2.99	

**Настройки реле давления**

Макс. настр. реле высокого давл.	30	Бар(Отн.)
Мин. настр. реле низкого давл.	0.5	Бар(Отн.)
Давл. цикла с вакуумированием	1	Бар(Отн.)

**Звуковая мощность**

Уровень звуковой мощности	67	дБА
С акустическим чехлом	62	дБА

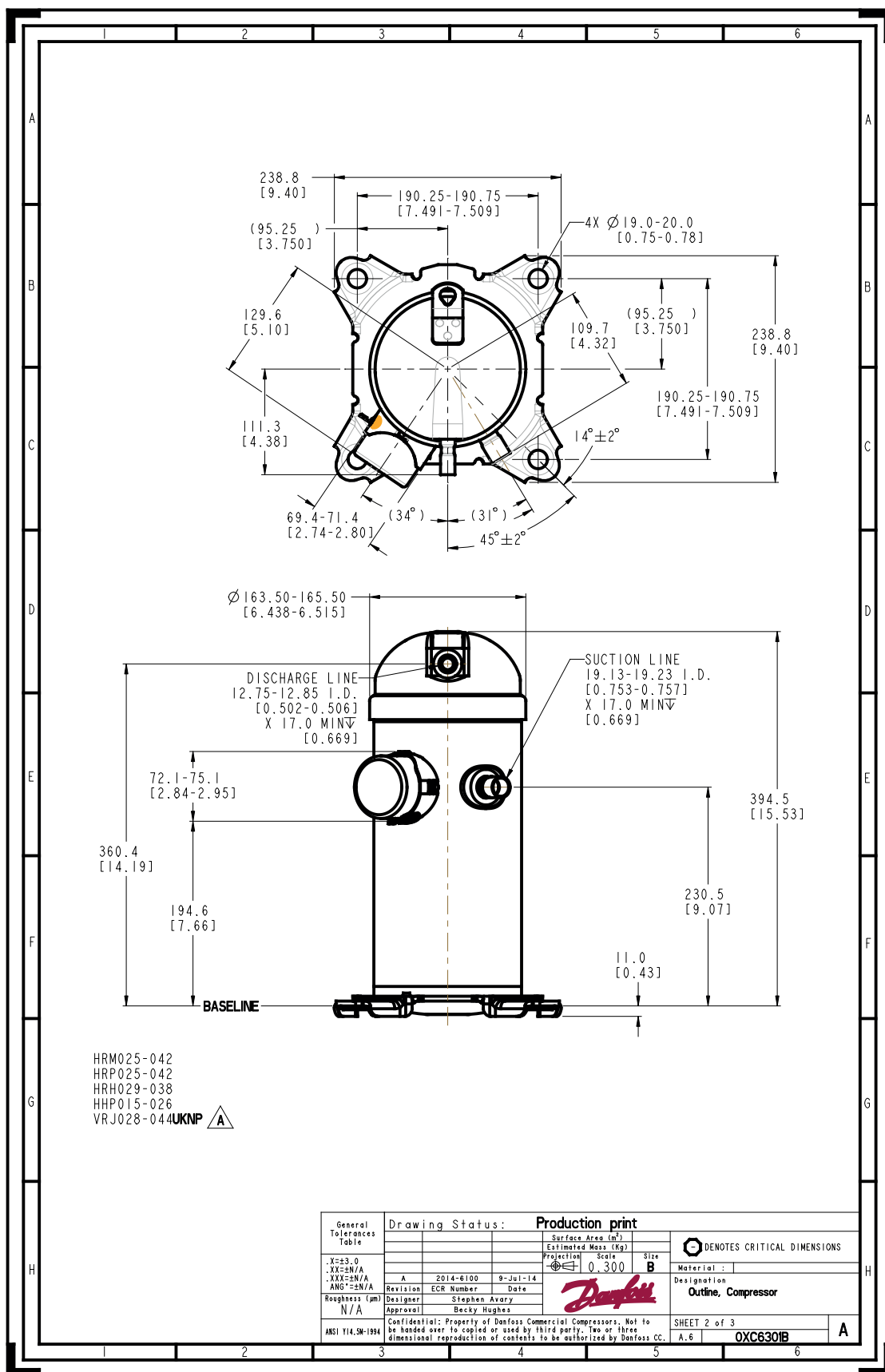
to: Температура кипения в точке росы

tc: Температура конденсации в точке росы

Номинальные условия : Перегрев = 11.1 К , Переохлаждение = 8.3

Все технические характеристики +/- 5%

Danfoss can accept no responsibility for possible errors in catalogues, brochures and other printed material. Danfoss reserves the right to alter its products without notice. This also applies to products already on order provided that such alternations can be made without subsequential changes being necessary in specifications already agreed. All trademarks in this material are property of the respective companies. Danfoss and the Danfoss logotype are trademarks of Danfoss A/S. All rights reserved.



Фирма «Данфосс» не несет ответственности за какие-либо ошибки в каталогах, брошюрах или в других печатных материалах. Фирма «Данфосс» сохраняет за собой право на изменения в своей продукции в любое время без уведомления, если только эти изменения в уже заказанных изделиях не потребуют изменений в оборудовании, определенным предварительно соглашением между фирмой «Данфосс» и Покупателем.