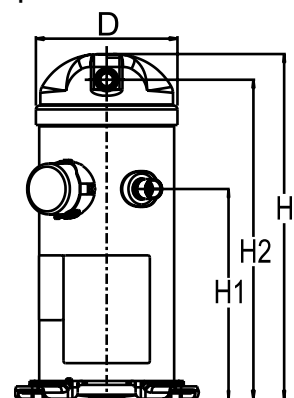


Общие характеристики

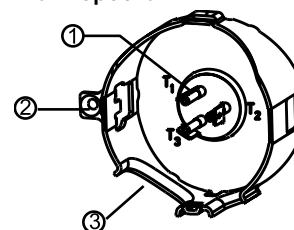
Номер модели (на заводской табличке компрессора)		HRP054T4LP6
Кодовый номер компрессора в индивидуальной упаковке*		120U1691
Кодовый номер компрессора в общей упаковке**		120U1688
Номер чертежа		0XR6002B-2
Всасывающий и нагнетательный патрубки		Под пайку
Всасывающий патрубок		7/8 " ODF
Нагнетательный патрубок		1/2 " ODF
Смотровое стекло для контроля уровня масла		Нет
Штуцер для линии выравнивания масла		Нет
Штуцер для слива масла		Нет
Штуцер для манометра низкого давления		Нет
Перепускной клапан		Да
Описанный объем		72.76 см ³ /об
Описанный объем @ Номинальная частота		12.7 м ³ /h @ 2900 rpm - 15.3 м ³ /h @ 3500 rpm
Масса нетто		37.19 кг
Заправка масла		1.57 литр, PVE масло - -
Максимальное испытательное давление на стороне низкого/высокого давления		- Бар(Отн.) / - Бар(Отн.)
Максимальный испытательный перепад давления		- Бар
Макс. количество пусков в час		-
Предельная заправка хладагента		5.44 кг
Применяемые хладагенты		R407C

Размеры


D=183.5 мм
H=455 мм
H1=280 мм
H2=422 мм
H3=- мм

Электрические характеристики

Номинальное напряжение		380-415V/3/50Hz - 460V/3/60Hz
Диапазон напряжения		342-457 V @ 50Hz - 414-506 V @ 60Hz
Сопротивление обмоток (между фазами) 1-2 +/- 7% при 25°C		2.300 Ω
Сопротивление обмоток (между фазами) 1-3 +/- 7% при 25°C		2.300 Ω
Сопротивление обмоток (между фазами) 2-3 +/- 7% при 25°C		2.300 Ω
Номинальный нагрузочный ток (RLA)		8 A
Максимальный непрерывный ток (MCC)		12.5 A
Ток при заторможенном роторе (LRA)		62 A
Защита электродвигателя		Внутренняя защита от перегрузки

Клеммная коробка


Класс защиты IP22

- 1: Лопаточный разъем 1/4"
- 2: Заземление
- 3: Присоединение кабеля питания

Рекомендуемый момент затягивания при монтаже

Смотровое стекло для контроля уровня масла		52.5 Нм
Электрические соединения / Заземление		0 Нм / 0 Нм

Детали, поставляемые с компрессором

Монтажный комплект с прокладками и соединительными втулками	
Начальная заправка масла	
Инструкция по монтажу	

Аттестация : Аттестовано CE, Аттестация UL (файл SA11565), -

*Индивидуальная упаковка: компрессор в картонной коробке

**Общая упаковка: 12/16 неупакованных компрессоров на поддоне (минимальный заказ 12/16)

Аксессуары для Rotolock, сторона всасывания
Кодовый номер

Вентиль Rotolock, V05 (1-1/4" Rotolock, 7/8" ODF)	8168030
Прокладка, 1-1/4"	8156131

Аксессуары для Rotolock, сторона нагнетания
Кодовый номер

Переходная втулка под пайку, P06 (1" Rotolock, 1/2" ODF)	8153007
Переходник угловой, C06 (1" Rotolock, 1/2" ODF)	8168007
Вентиль Rotolock, V06 (1" Rotolock, 1/2" ODF)	8168031
Прокладка, 1"	8156130

Аксессуары для Rotolock, комплект
Кодовый номер

Комплект переходных втулок под пайку, (1-1/4"~7/8"), (1"~1/2")	120Z0127
Комплект прокладок, 1", 1-1/4", 1-3/4", OSG, прокладки черные и белые	8156009

Масла
Кодовый номер

Масло PVE, 320HV (FVC68D), 1 -литровая банка	120Z5034
--	----------

Подогреватели картера
Кодовый номер

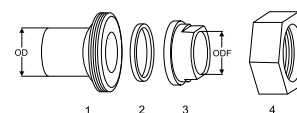
Подогреватель картера ленточного типа, 50 Вт, 230 В, аттестованный CE, UL	120Z0057
Подогреватель картера ленточного типа, 50 Вт, 400 В, аттестованный CE, UL	120Z0058

Прочие аксессуары
Кодовый номер

Акустический чехол для	120Z5044
Термостат на линии нагнетания	7750009
IP54 upgrade kit	118U0056

Запасные части
Кодовый номер

Монтажный комплект спир. компрессоров. Прокладки, втулки, болты, шайбы	120Z5005
Монтажный комплект, включает в себя: болт, втулку, шайбу	120Z5031
No translation for 120Z5015	120Z5015

Комплект переходной втулки под пайку


1. Переходник для соединения Rotolock (для всасывающего и нагнетательного патрубков)
2. Прокладка (для всасывающего и нагнетательного патрубков)
3. Втулка под пайку (для всасывающего и нагнетательного патрубков)
4. Гайка для соединения Rotolock (для всасывающего и нагнетательного патрубков)

Темп. конд., °C (tc)	Температура кипения, °C (to)							
	-30	-25	-20	-15	-10	-5	0	5

Холодопроизводительность, Вт

30	-	3 909	4 978	6 286	7 859	9 723	11 904	14 428	17 321
35	-	3 631	4 652	5 899	7 397	9 173	11 251	13 659	16 423
40	-	3 362	4 333	5 515	6 935	8 619	10 592	12 880	15 510
45	-	-	4 013	5 127	6 466	8 054	9 918	12 083	14 575
50	-	-	-	4 729	5 982	7 471	9 222	11 261	13 612
55	-	-	-	-	5 478	6 864	8 499	10 406	12 612
60	-	-	-	-	-	6 226	7 740	9 512	11 568
65	-	-	-	-	-	-	6 938	8 570	10 472

Потребляемая мощность, Вт

30	-	2 001	2 068	2 136	2 204	2 274	2 348	2 426	2 510
35	-	2 435	2 464	2 495	2 529	2 566	2 609	2 658	2 715
40	-	2 883	2 878	2 876	2 879	2 888	2 904	2 927	2 960
45	-	-	3 316	3 286	3 262	3 246	3 238	3 241	3 254
50	-	-	-	3 731	3 684	3 647	3 620	3 605	3 602
55	-	-	-	-	4 152	4 098	4 056	4 027	4 013
60	-	-	-	-	-	4 606	4 553	4 514	4 492
65	-	-	-	-	-	-	5 117	5 073	5 047

Потребляемый ток, Вт

30	-	3.17	3.12	3.18	3.31	3.46	3.60	3.68	3.66
35	-	4.00	3.86	3.85	3.91	4.01	4.10	4.14	4.09
40	-	4.57	4.37	4.30	4.31	4.36	4.42	4.43	4.37
45	-	-	4.75	4.63	4.61	4.63	4.67	4.67	4.60
50	-	-	-	4.95	4.90	4.92	4.95	4.96	4.90
55	-	-	-	-	5.30	5.32	5.36	5.39	5.36
60	-	-	-	-	-	5.94	6.01	6.08	6.09
65	-	-	-	-	-	-	7.00	7.12	7.19

Массовый расход, кг/ч

30	-	89	111	137	168	204	245	292	346
35	-	87	109	135	166	201	242	290	344
40	-	85	107	133	163	198	239	287	341
45	-	-	104	129	159	195	236	283	337
50	-	-	-	125	155	190	231	279	333
55	-	-	-	-	149	184	225	273	328
60	-	-	-	-	-	177	218	266	321
65	-	-	-	-	-	-	210	258	313

Холод. коэффициент

30	-	1.95	2.41	2.94	3.57	4.28	5.07	5.95	6.90
35	-	1.49	1.89	2.36	2.93	3.57	4.31	5.14	6.05
40	-	1.17	1.51	1.92	2.41	2.98	3.65	4.40	5.24
45	-	-	1.21	1.56	1.98	2.48	3.06	3.73	4.48
50	-	-	-	1.27	1.62	2.05	2.55	3.12	3.78
55	-	-	-	-	1.32	1.67	2.10	2.58	3.14
60	-	-	-	-	-	1.35	1.70	2.11	2.58
65	-	-	-	-	-	-	1.36	1.69	2.08

Номинальная производительность при to = 5 °C, tc = 50 °C

Холодопроизводительность	11 261	Вт
Потребляемая мощность	3 605	Вт
Потребляемый ток	4.96	А
Массовый расход	279	кг/ч
С.О.Р.	3.12	

Настройки реле давления

Макс. настр. реле высокого давл.	30	Бар(Отн.)
Мин. настр. реле низкого давл.	0.5	Бар(Отн.)
Давл. цикла с вакуумированием	1	Бар(Отн.)

Звуковая мощность

Уровень звуковой мощности	69	дБА
С акустическим чехлом	64	дБА

to: Температура кипения в точке росы

tc: Температура конденсации в точке росы

Номинальные условия : Перегрев = 10 К , Переохлаждение = 0 К

Все технические характеристики +/- 5%

Danfoss can accept no responsibility for possible errors in catalogues, brochures and other printed material. Danfoss reserves the right to alter its products without notice. This also applies to products already on order provided that such alternations can be made without subsequential changes being necessary in specifications already agreed. All trademarks in this material are property of the respective companies. Danfoss and the Danfoss logotype are trademarks of Danfoss A/S. All rights reserved.

Темп. конд., °C (tc)	Температура кипения, °C (to)							
	-30	-25	-20	-15	-10	-5	0	5

Холодопроизводительность, Вт

30	-	4 197	5 339	6 735	8 410	10 394	12 712	15 392	18 461
35	-	3 918	5 014	6 350	7 953	9 849	12 068	14 634	17 577
40	-	3 650	4 696	5 969	7 495	9 302	11 417	13 868	16 680
45	-	-	4 378	5 585	7 031	8 745	10 754	13 084	15 763
50	-	-	-	5 190	6 553	8 171	10 069	12 276	14 818
55	-	-	-	-	6 054	7 571	9 356	11 436	13 838
60	-	-	-	-	-	6 940	8 608	10 558	12 816
65	-	-	-	-	-	-	7 818	9 634	11 745

Потребляемая мощность, Вт

30	-	2 001	2 068	2 136	2 204	2 274	2 348	2 426	2 510
35	-	2 435	2 464	2 495	2 529	2 566	2 609	2 658	2 715
40	-	2 883	2 878	2 876	2 879	2 888	2 904	2 927	2 960
45	-	-	3 316	3 286	3 262	3 246	3 238	3 241	3 254
50	-	-	-	3 731	3 684	3 647	3 620	3 605	3 602
55	-	-	-	-	4 152	4 098	4 056	4 027	4 013
60	-	-	-	-	-	4 606	4 553	4 514	4 492
65	-	-	-	-	-	-	5 117	5 073	5 047

Потребляемый ток, Вт

30	-	3.17	3.12	3.18	3.31	3.46	3.60	3.68	3.66
35	-	4.00	3.86	3.85	3.91	4.01	4.10	4.14	4.09
40	-	4.57	4.37	4.30	4.31	4.36	4.42	4.43	4.37
45	-	-	4.75	4.63	4.61	4.63	4.67	4.67	4.60
50	-	-	-	4.95	4.90	4.92	4.95	4.96	4.90
55	-	-	-	-	5.30	5.32	5.36	5.39	5.36
60	-	-	-	-	-	5.94	6.01	6.08	6.09
65	-	-	-	-	-	-	7.00	7.12	7.19

Массовый расход, кг/ч

30	-	88	111	137	167	203	244	291	344
35	-	87	109	135	165	200	241	288	342
40	-	85	106	132	162	197	238	285	339
45	-	-	103	129	158	194	234	281	335
50	-	-	-	124	154	189	230	277	331
55	-	-	-	-	148	183	224	271	326
60	-	-	-	-	-	176	217	265	319
65	-	-	-	-	-	-	208	256	311

Холод. коэффициент

30	-	2.10	2.58	3.15	3.82	4.57	5.41	6.34	7.35
35	-	1.61	2.03	2.54	3.14	3.84	4.63	5.51	6.47
40	-	1.27	1.63	2.08	2.60	3.22	3.93	4.74	5.63
45	-	-	1.32	1.70	2.16	2.69	3.32	4.04	4.84
50	-	-	-	1.39	1.78	2.24	2.78	3.41	4.11
55	-	-	-	-	1.46	1.85	2.31	2.84	3.45
60	-	-	-	-	-	1.51	1.89	2.34	2.85
65	-	-	-	-	-	-	1.53	1.90	2.33

Номинальная производительность при to = 7.2 °C, tc = 54.4 °C

Холодопроизводительность	12 562	Вт
Потребляемая мощность	3 966	Вт
Потребляемый ток	5.32	А
Массовый расход	295	кг/ч
С.О.Р.	3.17	

Настройки реле давления

Макс. настр. реле высокого давл.	30	Бар(Отн.)
Мин. настр. реле низкого давл.	0.5	Бар(Отн.)
Давл. цикла с вакуумированием	1	Бар(Отн.)

Звуковая мощность

Уровень звуковой мощности	69	дБА
С акустическим чехлом	64	дБА

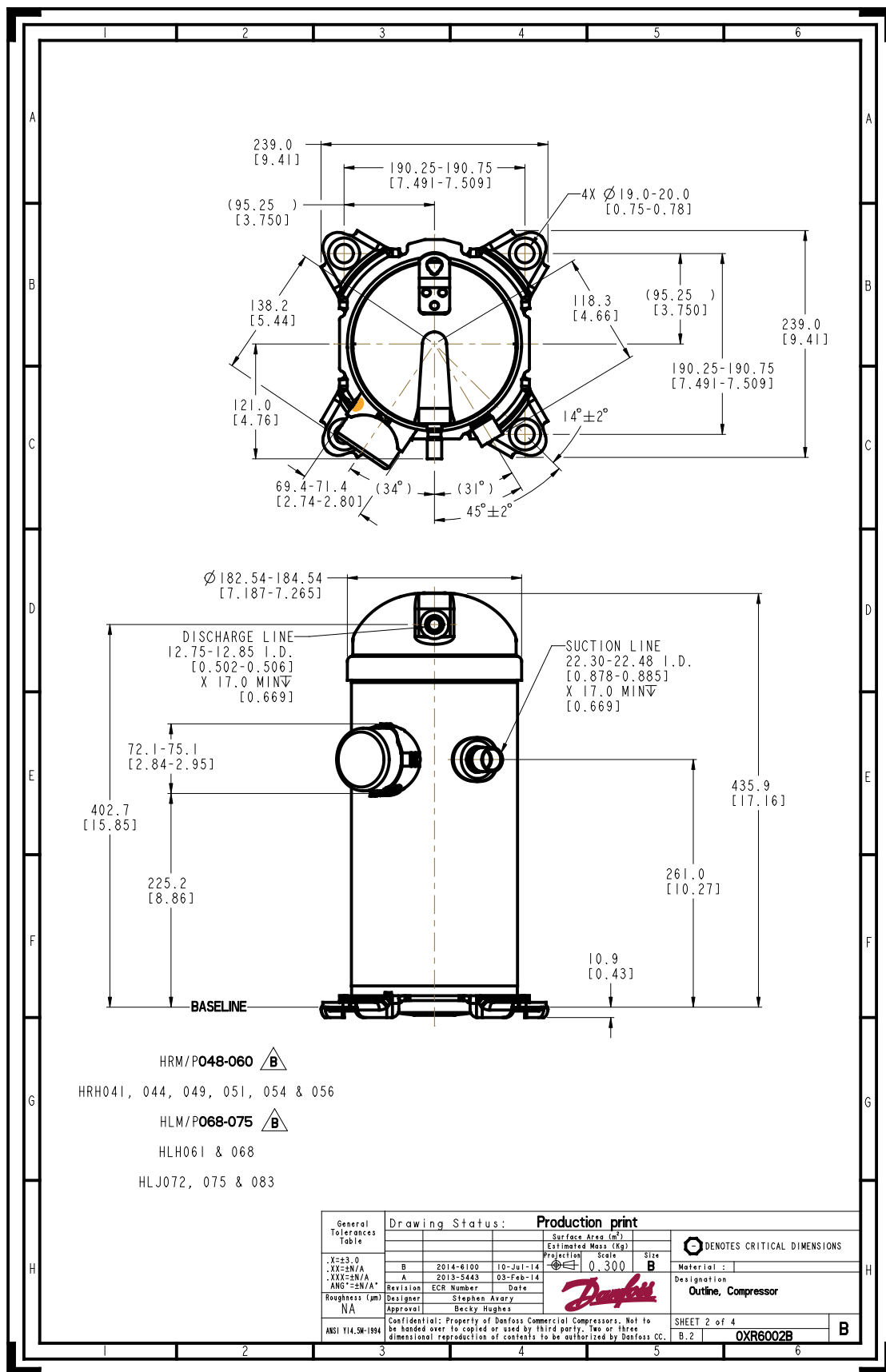
to: Температура кипения в точке росы

tc: Температура конденсации в точке росы

Номинальные условия : Перегрев = 11.1 К , Переохлаждение = 8.3

Все технические характеристики +/- 5%

Danfoss can accept no responsibility for possible errors in catalogues, brochures and other printed material. Danfoss reserves the right to alter its products without notice. This also applies to products already on order provided that such alternations can be made without subsequential changes being necessary in specifications already agreed. All trademarks in this material are property of the respective companies. Danfoss and the Danfoss logotype are trademarks of Danfoss A/S. All rights reserved.



Фирма «Данфосс» не несет ответственности за какие-либо ошибки в каталогах, брошюрах или в других печатных материалах. Фирма «Данфосс» сохраняет за собой право на изменения в своей продукции в любое время без уведомления, если только эти изменения в уже заказанных изделиях не потребуют изменений в оборудовании, определенным предварительно соглашением между фирмой «Данфосс» и Покупателем.