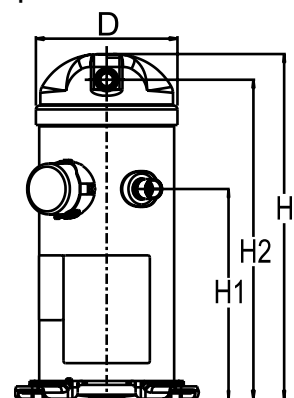


**Общие характеристики**

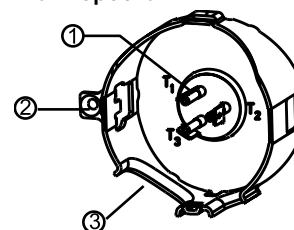
Номер модели (на заводской табличке компрессора)		<b>HRP047T4LP6</b>
Кодовый номер компрессора в индивидуальной упаковке*		120U1046
Кодовый номер компрессора в общей упаковке**		120U1043
Номер чертежа		0XC6301B-3
Всасывающий и нагнетательный патрубки		Под пайку
Всасывающий патрубок		7/8" ODF
Нагнетательный патрубок		1/2" ODF
Смотровое стекло для контроля уровня масла		Нет
Штуцер для линии выравнивания масла		Нет
Штуцер для слива масла		Нет
Штуцер для манометра низкого давления		Нет
Перепускной клапан		Да
Описанный объем		64.07 см <sup>3</sup> /об
Описанный объем @ Номинальная частота	11.2 м <sup>3</sup> /h @ 2900 rpm - 13.4 м <sup>3</sup> /h @ 3500 rpm	
Масса нетто		30.84 кг
Заправка масла		1.33 литр, PVE масло - -
Максимальное испытательное давление на стороне низкого/высокого давления		- Бар(Отн.) / - Бар(Отн.)
Максимальный испытательный перепад давления		- Бар
Макс. количество пусков в час		-
Предельная заправка хладагента		3.63 кг
Применяемые хладагенты		R407C

**Размеры**


D=164.5 мм  
H=439 мм  
H1=275 мм  
H2=405 мм  
H3=- мм

**Электрические характеристики**

Номинальное напряжение	380-415V/3/50Hz - 460V/3/60Hz
Диапазон напряжения	342-457 V @ 50Hz - 414-506 V @ 60Hz
Сопротивление обмоток (между фазами) 1-2 +/- 7% при 25°C	3.873 Ω
Сопротивление обмоток (между фазами) 1-3 +/- 7% при 25°C	2.850 Ω
Сопротивление обмоток (между фазами) 2-3 +/- 7% при 25°C	3.870 Ω
Номинальный нагрузочный ток (RLA)	7.7 A
Максимальный непрерывный ток (MCC)	12 A
Ток при заторможенном роторе (LRA)	50 A
Защита электродвигателя	Внутренняя защита от перегрузки

**Клеммная коробка**


Класс защиты IP22

- 1: Лопаточный разъем 1/4"
- 2: Заземление
- 3: Присоединение кабеля питания

**Рекомендуемый момент затягивания при монтаже**

Смотровое стекло для контроля уровня масла	52.5 Нм
Электрические соединения / Заземление	0 Нм / 0 Нм

**Детали, поставляемые с компрессором**

Монтажный комплект с прокладками и соединительными втулками
Начальная заправка масла
Инструкция по монтажу

**Аттестация** : Аттестовано CE, Аттестация UL (файл SA11565), -

\*Индивидуальная упаковка: компрессор в картонной коробке

\*\*Общая упаковка: 12/16 неупакованных компрессоров на поддоне (минимальный заказ 12/16)

**Аксессуары для Rotolock, сторона всасывания**
**Кодовый номер**

Вентиль Rotolock, V05 (1-1/4" Rotolock, 7/8" ODF)	8168030
Прокладка, 1-1/4"	8156131

**Аксессуары для Rotolock, сторона нагнетания**
**Кодовый номер**

Переходная втулка под пайку, P06 (1" Rotolock, 1/2" ODF)	8153007
Переходник угловой, C06 (1" Rotolock, 1/2" ODF)	8168007
Вентиль Rotolock, V06 (1" Rotolock, 1/2" ODF)	8168031
Прокладка, 1"	8156130

**Аксессуары для Rotolock, комплект**
**Кодовый номер**

Комплект переходных втулок под пайку, (1-1/4"~7/8"), (1"~1/2")	120Z0127
Комплект прокладок, 1", 1-1/4", 1-3/4", OSG, прокладки черные и белые	8156009

**Масла**
**Кодовый номер**

Масло PVE, 320HV (FVC68D), 1 -литровая банка	120Z5034
--	----------

**Подогреватели картера**
**Кодовый номер**

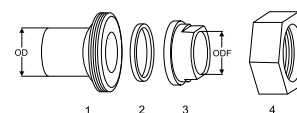
Подогреватель картера ленточного типа, 40 Вт, 230 В, аттестованный CE, UL	120Z0055
Подогреватель картера ленточного типа, 40 Вт, 400 В, аттестованный CE, UL	120Z0056

**Прочие аксессуары**
**Кодовый номер**

Акустический чехол для	120Z5043
Термостат на линии нагнетания	7750009
IP54 upgrade kit	118U0056

**Запасные части**
**Кодовый номер**

Монтажный комплект спир. компрессоров. Прокладки, втулки, болты, шайбы	120Z5005
Монтажный комплект, включает в себя: болт, втулку, шайбу	120Z5031
No translation for 120Z5015	120Z5015

**Комплект переходной втулки под пайку**


1. Переходник для соединения Rotolock (для всасывающего и нагнетательного патрубков)
2. Прокладка (для всасывающего и нагнетательного патрубков)
3. Втулка под пайку (для всасывающего и нагнетательного патрубков)
4. Гайка для соединения Rotolock (для всасывающего и нагнетательного патрубков)

Темп. конд., °C (tc)	Температура кипения, °C (to)								
	-30	-25	-20	-15	-10	-5	0	5	10

**Холодопроизводительность, Вт**

30	-	3 388	4 349	5 516	6 913	8 562	10 488	12 712	15 260
35	-	3 182	4 095	5 202	6 528	8 095	9 927	12 047	14 478
40	-	2 964	3 828	4 876	6 132	7 617	9 356	11 371	13 686
45	-	-	3 543	4 533	5 718	7 122	8 768	10 678	12 877
50	-	-	-	4 165	5 280	6 603	8 156	9 962	12 044
55	-	-	-	-	4 814	6 055	7 514	9 215	11 181
60	-	-	-	-	-	5 472	6 837	8 433	10 280
65	-	-	-	-	-	-	6 118	7 607	9 335

**Потребляемая мощность, Вт**

30	-	2 010	1 995	1 987	1 980	1 969	1 946	1 905	1 842
35	-	2 301	2 277	2 263	2 252	2 238	2 216	2 178	2 119
40	-	2 631	2 600	2 580	2 566	2 551	2 529	2 495	2 441
45	-	-	2 968	2 943	2 926	2 911	2 891	2 860	2 813
50	-	-	-	3 359	3 340	3 325	3 307	3 281	3 240
55	-	-	-	-	3 811	3 797	3 782	3 761	3 728
60	-	-	-	-	-	4 333	4 322	4 307	4 282
65	-	-	-	-	-	-	4 932	4 923	4 907

**Потребляемый ток, Вт**

30	-	4.29	4.35	4.40	4.43	4.44	4.43	4.40	4.34
35	-	4.63	4.70	4.75	4.79	4.80	4.80	4.77	4.72
40	-	5.04	5.12	5.17	5.21	5.23	5.23	5.21	5.16
45	-	-	5.62	5.68	5.73	5.75	5.75	5.73	5.69
50	-	-	-	6.29	6.34	6.36	6.37	6.35	6.31
55	-	-	-	-	7.07	7.09	7.10	7.08	7.04
60	-	-	-	-	-	7.95	7.96	7.94	7.90
65	-	-	-	-	-	-	8.96	8.94	8.90

**Массовый расход, кг/ч**

30	-	76	96	119	147	179	216	258	305
35	-	75	95	118	146	177	214	256	303
40	-	74	93	117	144	175	212	253	300
45	-	-	91	115	142	173	209	250	297
50	-	-	-	112	139	170	206	247	294
55	-	-	-	-	135	166	202	243	289
60	-	-	-	-	-	161	197	238	284
65	-	-	-	-	-	-	191	232	278

**Холод. коэффициент**

30	-	1.69	2.18	2.78	3.49	4.35	5.39	6.67	8.29
35	-	1.38	1.80	2.30	2.90	3.62	4.48	5.53	6.83
40	-	1.13	1.47	1.89	2.39	2.99	3.70	4.56	5.61
45	-	-	1.19	1.54	1.95	2.45	3.03	3.73	4.58
50	-	-	-	1.24	1.58	1.99	2.47	3.04	3.72
55	-	-	-	-	1.26	1.59	1.99	2.45	3.00
60	-	-	-	-	-	1.26	1.58	1.96	2.40
65	-	-	-	-	-	-	1.24	1.55	1.90

**Номинальная производительность при to = 5 °C, tc = 50 °C**

Холодопроизводительность	9 962	Вт
Потребляемая мощность	3 281	Вт
Потребляемый ток	6.35	А
Массовый расход	247	кг/ч
С.О.Р.	3.04	

**Настройки реле давления**

Макс. настр. реле высокого давл.	30	Бар(Отн.)
Мин. настр. реле низкого давл.	0.5	Бар(Отн.)
Давл. цикла с вакуумированием	1	Бар(Отн.)

**Звуковая мощность**

Уровень звуковой мощности	67	дБА
С акустическим чехлом	62	дБА

to: Температура кипения в точке росы

tc: Температура конденсации в точке росы

Номинальные условия : Перегрев = 10 К , Переохлаждение = 0 К

Все технические характеристики +/- 5%

Danfoss can accept no responsibility for possible errors in catalogues, brochures and other printed material. Danfoss reserves the right to alter its products without notice. This also applies to products already on order provided that such alternations can be made without subsequential changes being necessary in specifications already agreed. All trademarks in this material are property of the respective companies. Danfoss and the Danfoss logotype are trademarks of Danfoss A/S. All rights reserved.

Темп. конд., °C (tc)	Температура кипения, °C (to)							
	-30	-25	-20	-15	-10	-5	0	5

**Холодопроизводительность, Вт**

30	-	3 638	4 664	5 909	7 397	9 153	11 199	13 561	16 264
35	-	3 434	4 413	5 600	7 018	8 693	10 648	12 907	15 496
40	-	3 217	4 149	5 278	6 627	8 222	10 086	12 243	14 718
45	-	-	3 865	4 937	6 218	7 733	9 507	11 563	13 925
50	-	-	-	4 571	5 784	7 221	8 904	10 860	13 110
55	-	-	-	-	5 320	6 678	8 273	10 128	12 267
60	-	-	-	-	-	6 099	7 605	9 360	11 389
65	-	-	-	-	-	-	6 895	8 551	10 470

**Потребляемая мощность, Вт**

30	-	2 010	1 995	1 987	1 980	1 969	1 946	1 905	1 842
35	-	2 301	2 277	2 263	2 252	2 238	2 216	2 178	2 119
40	-	2 631	2 600	2 580	2 566	2 551	2 529	2 495	2 441
45	-	-	2 968	2 943	2 926	2 911	2 891	2 860	2 813
50	-	-	-	3 359	3 340	3 325	3 307	3 281	3 240
55	-	-	-	-	3 811	3 797	3 782	3 761	3 728
60	-	-	-	-	-	4 333	4 322	4 307	4 282
65	-	-	-	-	-	-	4 932	4 923	4 907

**Потребляемый ток, Вт**

30	-	4.29	4.35	4.40	4.43	4.44	4.43	4.40	4.34
35	-	4.63	4.70	4.75	4.79	4.80	4.80	4.77	4.72
40	-	5.04	5.12	5.17	5.21	5.23	5.23	5.21	5.16
45	-	-	5.62	5.68	5.73	5.75	5.75	5.73	5.69
50	-	-	-	6.29	6.34	6.36	6.37	6.35	6.31
55	-	-	-	-	7.07	7.09	7.10	7.08	7.04
60	-	-	-	-	-	7.95	7.96	7.94	7.90
65	-	-	-	-	-	-	8.96	8.94	8.90

**Массовый расход, кг/ч**

30	-	75	95	119	146	178	215	256	303
35	-	75	94	117	145	176	213	254	301
40	-	74	93	116	143	174	211	252	298
45	-	-	91	114	141	172	208	249	295
50	-	-	-	111	138	169	205	246	292
55	-	-	-	-	134	165	201	242	288
60	-	-	-	-	-	160	196	237	283
65	-	-	-	-	-	-	190	230	276

**Холод. коэффициент**

30	-	1.81	2.34	2.97	3.74	4.65	5.76	7.12	8.83
35	-	1.49	1.94	2.47	3.12	3.88	4.81	5.93	7.31
40	-	1.22	1.60	2.05	2.58	3.22	3.99	4.91	6.03
45	-	-	1.30	1.68	2.12	2.66	3.29	4.04	4.95
50	-	-	-	1.36	1.73	2.17	2.69	3.31	4.05
55	-	-	-	-	1.40	1.76	2.19	2.69	3.29
60	-	-	-	-	-	1.41	1.76	2.17	2.66
65	-	-	-	-	-	-	1.40	1.74	2.13

**Номинальная производительность при to = 7.2 °C, tc = 54.4 °C**

Холодопроизводительность	11 128	Вт
Потребляемая мощность	3 687	Вт
Потребляемый ток	6.97	А
Массовый расход	262	кг/ч
С.О.Р.	3.02	

**Настройки реле давления**

Макс. настр. реле высокого давл.	30	Бар(Отн.)
Мин. настр. реле низкого давл.	0.5	Бар(Отн.)
Давл. цикла с вакуумированием	1	Бар(Отн.)

**Звуковая мощность**

Уровень звуковой мощности	67	дБА
С акустическим чехлом	62	дБА

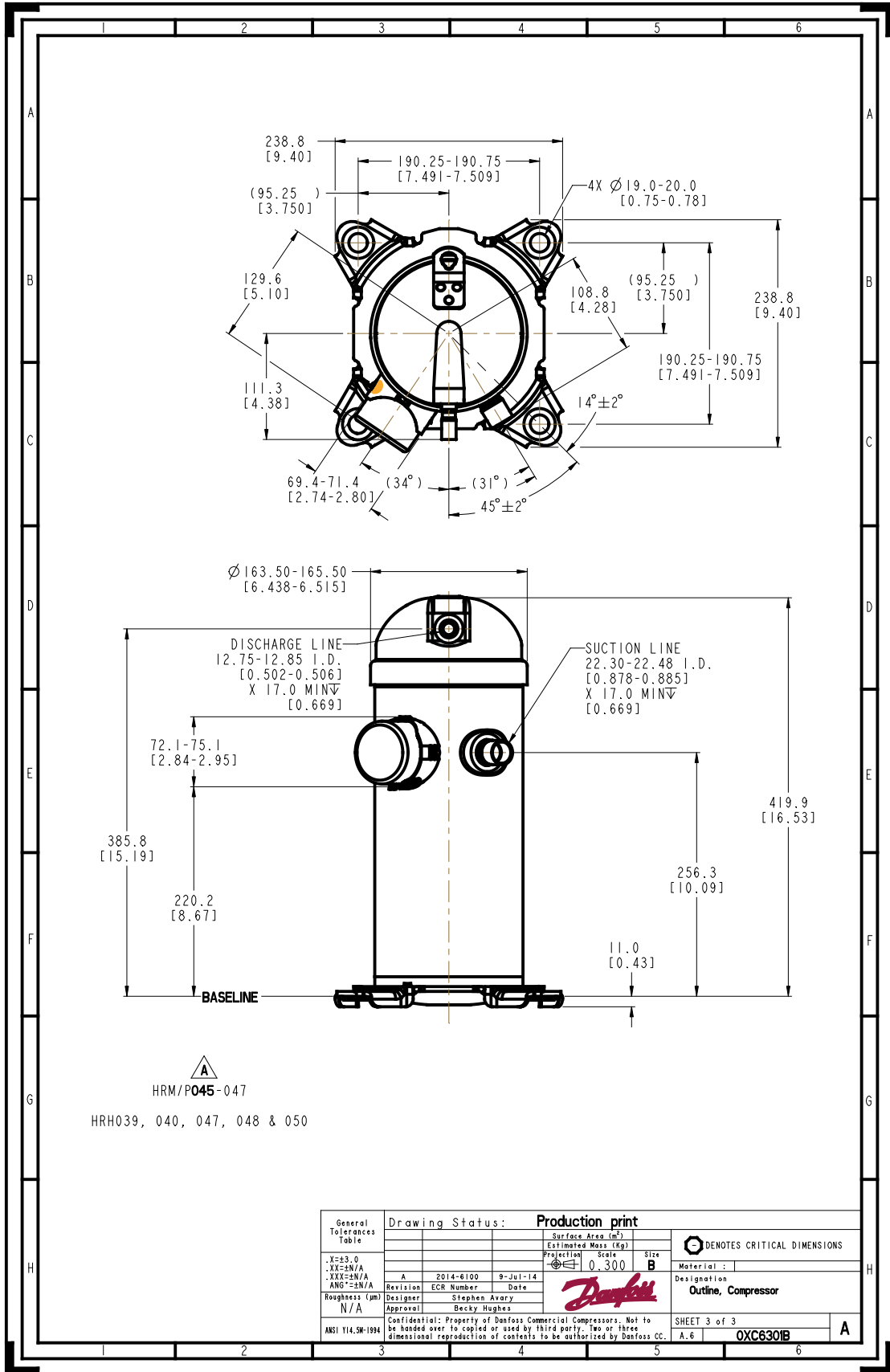
to: Температура кипения в точке росы

tc: Температура конденсации в точке росы

Номинальные условия : Перегрев = 11.1 К , Переохлаждение = 8.3

Все технические характеристики +/- 5%

Danfoss can accept no responsibility for possible errors in catalogues, brochures and other printed material. Danfoss reserves the right to alter its products without notice. This also applies to products already on order provided that such alternations can be made without subsequential changes being necessary in specifications already agreed. All trademarks in this material are property of the respective companies. Danfoss and the Danfoss logotype are trademarks of Danfoss A/S. All rights reserved.



General Tolerances Table Y=±3.0 .XX=±N/A .XXX=±N/A ANG=±N/A Roughness (µm) N/A ANSI Y14.5M-1994	Drawing Status: <b>Production print</b>			Surface Area (m <sup>2</sup> )	Estimated Mass (kg)	Projection	Scale	Size	DENOTES CRITICAL DIMENSIONS	
							0.300	B		
	Revision A 2014-6100 9-Jul-14			Designer Stephen Avary			Material: [ ]			
	Approval Becky Hughes			Designation <b>Outline, Compressor</b>			SHEET 3 of 3			
Confidential: Property of Danfoss Commercial Compressors. Not to be handed over to copied or used by third party. Two or three dimensional reproduction of contents to be authorized by Danfoss CC.							A.6		OXC6301B	A

Фирма «Данфосс» не несет ответственности за какие-либо ошибки в каталогах, брошюрах или в других печатных материалах. Фирма «Данфосс» сохраняет за собой право на изменения в своей продукции в любое время без уведомления, если только эти изменения в уже заказанных изделиях не потребуют изменений в оборудовании, определенным предварительно соглашением между фирмой «Данфосс» и Покупателем.