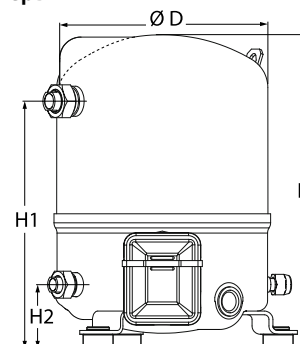
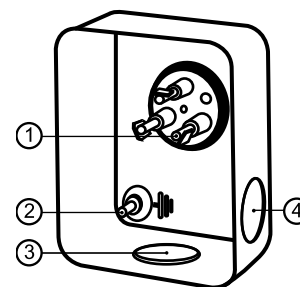


Общие характеристики

Номер модели (на заводской табличке компрессора)		MTZ22JC4AVE
Кодовый номер компрессора в индивидуальной упаковке*		MTZ22-4VI
Кодовый номер компрессора в общей упаковке**		MTZ22-4VM
Номер чертежа		8501024e
Всасывающий и нагнетательный патрубки		Rotolock
Всасывающий патрубок		1 " Rotolock
Нагнетательный патрубок		1 " Rotolock
Всасывающий патрубок с переходной втулкой		1/2 " ODF
Нагнетательный патрубок с переходной втулкой		3/8 " ODF
Смотровое стекло для контроля уровня масла		Резьбовое соединение
Штуцер для линии выравнивания масла		3/8" под отбортовку SAE
Штуцер для слива масла		Нет
Штуцер для манометра низкого давления		Клапан Шредера
Перепускной клапан		30 бар/8 бар
Цилиндры		1
Описанный объем		38,12 см3/об
Описанный объем @ Номинальная частота		6.6 м3/ч @ 2900 rpm - 8.0 м3/ч @ 3500 rpm
Масса нетто		21 кг
Заправка масла		0,95 литр, Полиэфирное масло - 160PZ
Максимальное испытательное давление на стороне низкого/высокого давления		25 Бар(Отн.) / 30 Бар(Отн.)
Максимальный испытательный перепад давления		30 Бар
Макс. количество пусков в час		12
Предельная заправка хладагента		2,5 кг
Применяемые хладагенты		R404A, R507A, R134a, R407C, R407A, R407F

Размеры


D=224 мм
H=333 мм
H1=263 мм
H2=68 мм
H3= мм

Клеммная коробка


Класс защиты IP55 (с кабельным уплотнением)

- 1: Лопаточный разъем 1/4"
- 2: Заземление M4-12
- 3: Пробивное отверстие диам. 21 мм (0,83")
- 4: Отверстие диам. 21 мм (0,83")

Электрические характеристики

Номинальное напряжение	380-400V/3/50Hz - 460V/3/60Hz
Диапазон напряжения	340-440 V @ 50Hz - 414-506 V @ 60Hz
Сопротивление обмоток (между фазами) +/- 7% при 25°C	9,17 Ω
Максимальный непрерывный ток (MCC)	6 А
Ток при заторможенном роторе (LRA)	16 А
Защита электродвигателя	Внутренняя защита от перегрузки

Рекомендуемый момент затягивания при монтаже

Смотровое стекло для контроля уровня масла	50 Нм
Электрические соединения / Заземление	Нм / 2 Нм
Крепежные болты	15 Нм

Детали, поставляемые с компрессором

Монтажный комплект с прокладками, болтами, гайками, втулками и шайбами
Соединительные втулки под пайку, накидные гайки и прокладки для всасывающего и нагнетательного патрубков (поставляются только с соединением типа Rotolock)
Начальная заправка масла
Инструкция по монтажу

Аттестация : Аттестовано CE, Аттестация UL (файл SA6873), Аттестация CCC

*Индивидуальная упаковка: компрессор в картонной коробке

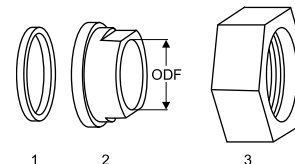
**Общая упаковка: 12 неупакованных компрессоров на поддоне (минимальный заказ 12)

Аксессуары для Rotolock, сторона всасывания
Кодовый номер

Переходная втулка под пайку, P06 (1" Rotolock, 1/2" ODF)	8153007
Переходник угловой, C06 (1" Rotolock, 1/2" ODF)	8168007
Вентиль Rotolock, V06 (1" Rotolock, 1/2" ODF)	8168031
Прокладка, 1"	8156130

Прокладка, переходная втулка и гайка
Аксессуары для Rotolock, сторона нагнетания
Кодовый номер

Переходная втулка под пайку, P01 (1" Rotolock, 3/8" ODF)	8153010
Переходник угловой, C01 (1" Rotolock, 3/8" ODF)	8168004
Вентиль Rotolock, V01 (1" Rotolock, 3/8" ODF)	8168027
Прокладка, 1"	8156130



1. Прокладка
2. Переходная втулка под пайку
3. Накидная гайка

Аксессуары для Rotolock, комплект
Кодовый номер

Комплект угловых переходников, C06 (1"~1/2"), C01 (1"~3/8")	7703011
Комплект вентиля, V06 (1"~1/2"), V01 (1"~3/8")	7703004
Комплект прокладок, 1", 1-1/4", 1-3/4", OSG, прокладки черные и белые	8156009

Масла
Кодовый номер

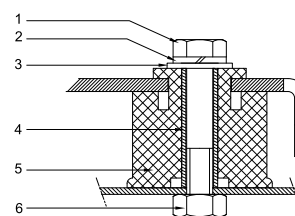
Масло POE, 160PZ, 1 -литровая банка	7754019
Масло POE, 160PZ, 2,5 -литровая банка	120Z0573

Подогреватели картера
Кодовый номер

Терморезисторный (РТС) подогреватель картера, 27 Вт, аттестованный CE, UL	120Z0459
Подогреватель картера ленточного типа, 54 Вт, 230 В, аттестованный CE, UL	7773106
Подогреватель картера ленточного типа, 54 Вт, 400 В, UL	7773013

Монтажный комплект
Прочие аксессуары
Кодовый номер

Комплект электронного оборудования для плавного пуска, MCI 15 C	7705006
Акустический чехол для 1-цилиндрового компрессора	120Z0471
Накидная гайка с отверстием для линии выравнивания масла	8153127



1. Болт (3 шт.)
2. Стопорная шайба (3 шт.)
3. Плоская шайба (3 шт.)
4. Втулка (3 шт.)
5. Прокладка (3 шт.)
6. Гайка (3 шт.)

Запасные части
Кодовый номер

Монтажный комплект для 1 и 2-цилиндрового компрессора, включает в себя: 3 резиновых втулки, 3 болта.	8156001
Смотровое стекло с прокладками (черными и белыми)	8156019
Прокладка для смотрового стекла для контроля уровня масла, 1-1/8" (черный хлоропрен)	8156145
Сервисный комплект для клеммной коробки 80 x 96 мм, включает в себя: крышку, зажим	8156134

Темп. конд., °C (tc)	Температура кипения, °C (to)							
	-15	-10	-5	0	5	10	15	

Холодопроизводительность, Вт

35	2 090	2 840	3 729	4 774	5 992	7 400	9 013	-	-
40	1 853	2 559	3 393	4 372	5 512	6 830	8 343	-	-
45	1 619	2 280	3 058	3 969	5 030	6 258	7 669	-	-
50	-	2 006	2 727	3 569	4 550	5 687	6 995	-	-
55	-	-	2 401	3 175	4 075	5 119	6 324	-	-
60	-	-	-	2 788	3 607	4 558	5 658	-	-
65	-	-	-	2 412	3 148	4 005	5 000	-	-

Потребляемая мощность, Вт

35	1 045	1 159	1 249	1 319	1 370	1 405	1 429	-	-
40	1 067	1 208	1 323	1 414	1 484	1 537	1 576	-	-
45	1 071	1 243	1 386	1 503	1 597	1 671	1 729	-	-
50	-	1 262	1 437	1 584	1 706	1 806	1 888	-	-
55	-	-	1 476	1 657	1 811	1 941	2 049	-	-
60	-	-	-	1 719	1 909	2 073	2 212	-	-
65	-	-	-	1 770	2 000	2 201	2 376	-	-

Потребляемый ток, Вт

35	2.55	2.66	2.74	2.81	2.88	2.94	3.00	-	-
40	2.58	2.71	2.82	2.91	2.99	3.07	3.14	-	-
45	2.59	2.76	2.90	3.02	3.13	3.22	3.31	-	-
50	-	2.78	2.97	3.13	3.27	3.40	3.51	-	-
55	-	-	3.01	3.23	3.41	3.58	3.73	-	-
60	-	-	-	3.30	3.55	3.76	3.96	-	-
65	-	-	-	3.36	3.66	3.94	4.20	-	-

Массовый расход, кг/ч

35	45	61	78	99	122	148	179	-	-
40	42	57	75	95	118	144	173	-	-
45	39	54	71	91	113	138	167	-	-
50	-	50	67	86	108	133	161	-	-
55	-	-	63	82	103	127	154	-	-
60	-	-	-	77	97	121	147	-	-
65	-	-	-	72	92	114	140	-	-

Холод. коэффициент

35	2.00	2.45	2.98	3.62	4.38	5.27	6.31	-	-
40	1.74	2.12	2.57	3.09	3.71	4.44	5.29	-	-
45	1.51	1.83	2.21	2.64	3.15	3.74	4.43	-	-
50	-	1.59	1.90	2.25	2.67	3.15	3.71	-	-
55	-	-	1.63	1.92	2.25	2.64	3.09	-	-
60	-	-	-	1.62	1.89	2.20	2.56	-	-
65	-	-	-	1.36	1.57	1.82	2.10	-	-

Номинальная производительность при to = 5 °C, tc = 50 °C

Холодопроизводительность	4 550	Вт
Потребляемая мощность	1 706	Вт
Потребляемый ток	3.27	А
Массовый расход	108	кг/ч
С.О.Р.	2.67	

to: Температура кипения в точке росы

tc: Температура конденсации в точке росы

Номинальные условия : Перегрев = 10 К , Переохлаждение = 0 К

Настройки реле давления

Макс. настр. реле высокого давл.	29.4	Бар(Отн.)
Мин. настр. реле низкого давл.	0.2	Бар(Отн.)
Давл. цикла с вакуумированием	1.3	Бар(Отн.)

Звуковая мощность

Уровень звуковой мощности	73	дБА
С акустическим чехлом	67	дБА

Все технические характеристики +/- 5%

Темп. конд., °C (tc)	Температура кипения, °C (to)							
	-15	-10	-5	0	5	10	15	

Холодопроизводительность, Вт

35	2 249	3 053	4 004	5 120	6 420	7 919	9 637	-	-
40	2 005	2 766	3 662	4 713	5 934	7 345	8 962	-	-
45	1 763	2 480	3 321	4 304	5 447	6 768	8 283	-	-
50	-	2 197	2 982	3 897	4 961	6 191	7 604	-	-
55	-	-	2 649	3 495	4 478	5 617	6 928	-	-
60	-	-	-	3 101	4 003	5 049	6 257	-	-
65	-	-	-	2 718	3 539	4 492	5 596	-	-

Потребляемая мощность, Вт

35	1 045	1 159	1 249	1 319	1 370	1 405	1 429	-	-
40	1 067	1 208	1 323	1 414	1 484	1 537	1 576	-	-
45	1 071	1 243	1 386	1 503	1 597	1 671	1 729	-	-
50	-	1 262	1 437	1 584	1 706	1 806	1 888	-	-
55	-	-	1 476	1 657	1 811	1 941	2 049	-	-
60	-	-	-	1 719	1 909	2 073	2 212	-	-
65	-	-	-	1 770	2 000	2 201	2 376	-	-

Потребляемый ток, Вт

35	2.55	2.66	2.74	2.81	2.88	2.94	3.00	-	-
40	2.58	2.71	2.82	2.91	2.99	3.07	3.14	-	-
45	2.59	2.76	2.90	3.02	3.13	3.22	3.31	-	-
50	-	2.78	2.97	3.13	3.27	3.40	3.51	-	-
55	-	-	3.01	3.23	3.41	3.58	3.73	-	-
60	-	-	-	3.30	3.55	3.76	3.96	-	-
65	-	-	-	3.36	3.66	3.94	4.20	-	-

Массовый расход, кг/ч

35	45	60	78	98	121	148	177	-	-
40	42	57	74	94	117	143	172	-	-
45	39	54	71	90	112	138	166	-	-
50	-	50	67	86	107	132	160	-	-
55	-	-	63	81	102	126	153	-	-
60	-	-	-	76	97	120	146	-	-
65	-	-	-	71	91	114	139	-	-

Холод. коэффициент

35	2.15	2.63	3.20	3.88	4.69	5.64	6.74	-	-
40	1.88	2.29	2.77	3.33	4.00	4.78	5.69	-	-
45	1.65	2.00	2.40	2.86	3.41	4.05	4.79	-	-
50	-	1.74	2.07	2.46	2.91	3.43	4.03	-	-
55	-	-	1.79	2.11	2.47	2.89	3.38	-	-
60	-	-	-	1.80	2.10	2.44	2.83	-	-
65	-	-	-	1.54	1.77	2.04	2.36	-	-

Номинальная производительность при to = 7.2 °C, tc = 54.4 °C

Холодопроизводительность	5 021	Вт
Потребляемая мощность	1 857	Вт
Потребляемый ток	3.47	А
Массовый расход	113	кг/ч
С.О.Р.	2.70	

Настройки реле давления

Макс. настр. реле высокого давл.	29.4	Бар(Отн.)
Мин. настр. реле низкого давл.	0.2	Бар(Отн.)
Давл. цикла с вакуумированием	1.3	Бар(Отн.)

Звуковая мощность

Уровень звуковой мощности	73	дБА
С акустическим чехлом	67	дБА

to: Температура кипения в точке росы

tc: Температура конденсации в точке росы

Номинальные условия : Перегрев = 11.1 К , Переохлаждение = 8.3

К

Все технические характеристики +/- 5%

Темп. канд., °C (tc)	Температура кипения, °C (to)							
	-15	-10	-5	0	5	10	15	20

Холодопроизводительность, Вт

35	1 223	1 721	2 332	3 072	3 955	4 996	6 210	7 612	-
40	1 075	1 542	2 115	2 809	3 639	4 620	5 767	7 094	-
45	940	1 372	1 903	2 548	3 320	4 237	5 311	6 558	-
50	822	1 215	1 699	2 290	3 001	3 848	4 845	6 008	-
55	724	1 073	1 506	2 038	2 683	3 457	4 373	5 447	-
60	-	948	1 327	1 796	2 371	3 067	3 898	4 878	-
65	-	-	-	1 566	2 067	2 681	3 422	4 305	-
70	-	-	-	-	-	2 302	2 949	3 730	-

Потребляемая мощность, Вт

35	682	763	836	896	940	965	966	941	-
40	704	792	874	944	1 001	1 039	1 056	1 048	-
45	718	815	906	989	1 058	1 112	1 146	1 157	-
50	725	831	933	1 029	1 113	1 183	1 235	1 265	-
55	724	840	955	1 064	1 164	1 251	1 322	1 373	-
60	-	842	969	1 094	1 210	1 316	1 407	1 480	-
65	-	-	-	1 118	1 252	1 378	1 490	1 586	-
70	-	-	-	-	-	1 435	1 570	1 691	-

Потребляемый ток, Вт

35	2.07	2.12	2.17	2.22	2.26	2.30	2.33	2.35	-
40	2.08	2.14	2.20	2.26	2.32	2.37	2.41	2.45	-
45	2.09	2.16	2.23	2.30	2.37	2.43	2.49	2.55	-
50	2.10	2.18	2.26	2.34	2.42	2.50	2.58	2.65	-
55	2.10	2.19	2.28	2.38	2.47	2.57	2.67	2.76	-
60	-	2.19	2.30	2.41	2.52	2.64	2.76	2.87	-
65	-	-	-	2.44	2.57	2.71	2.84	2.98	-
70	-	-	-	-	-	2.78	2.94	3.10	-

Массовый расход, кг/ч

35	30	41	54	70	88	109	133	161	-
40	27	38	52	67	85	106	130	157	-
45	25	36	49	64	82	102	125	152	-
50	23	34	46	61	78	98	120	146	-
55	22	32	44	57	74	93	115	140	-
60	-	30	41	54	70	88	109	133	-
65	-	-	-	51	66	83	103	126	-
70	-	-	-	-	-	77	96	118	-

Холод. коэффициент

35	1.79	2.25	2.79	3.43	4.21	5.18	6.43	8.09	-
40	1.53	1.95	2.42	2.98	3.64	4.45	5.46	6.77	-
45	1.31	1.68	2.10	2.58	3.14	3.81	4.63	5.67	-
50	1.13	1.46	1.82	2.23	2.70	3.25	3.92	4.75	-
55	1.00	1.28	1.58	1.92	2.31	2.76	3.31	3.97	-
60	-	1.13	1.37	1.64	1.96	2.33	2.77	3.30	-
65	-	-	-	1.40	1.65	1.95	2.30	2.71	-
70	-	-	-	-	-	1.60	1.88	2.21	-

Номинальная производительность при to = 5 °C, tc = 50 °C

Холодопроизводительность	3 001	Вт
Потребляемая мощность	1 113	Вт
Потребляемый ток	2.42	А
Массовый расход	78	кг/ч
С.О.Р.	2.70	

Настройки реле давления

Макс. настр. реле высокого давл.	22.6	Бар(Отн.)
Мин. настр. реле низкого давл.	0.2	Бар(Отн.)
Давл. цикла с вакуумированием	0.5	Бар(Отн.)

Звуковая мощность

Уровень звуковой мощности	0	дБА
С акустическим чехлом	0	дБА

to: Температура кипения в точке росы

tc: Температура конденсации в точке росы

Номинальные условия : Перегрев = 10 К, Переохлаждение = 0 К

Все технические характеристики +/- 5%

Фирма «Данфосс» не несет ответственности за какие-либо ошибки в каталогах, брошюрах или в других печатных материалах. Фирма «Данфосс» сохраняет за собой право на изменения в своей продукции в любое время без уведомления, если только эти изменения в уже заказанных изделиях не потребуют изменений в оборудовании, определенным предварительно соглашением между фирмой «Данфосс» и Покупателем.

Темп. канд., °C (tc)	Температура кипения, °C (to)							
	-15	-10	-5	0	5	10	15	20

Холодопроизводительность, Вт

35	1 325	1 861	2 518	3 311	4 256	5 369	6 665	8 159	-
40	1 170	1 676	2 295	3 043	3 935	4 988	6 216	7 636	-
45	1 030	1 500	2 077	2 775	3 610	4 597	5 753	7 093	-
50	907	1 338	1 866	2 509	3 282	4 200	5 279	6 534	-
55	805	1 191	1 667	2 250	2 956	3 800	4 797	5 962	-
60	-	1 063	1 482	2 001	2 634	3 399	4 309	5 381	-
65	-	-	-	1 763	2 320	3 000	3 819	4 792	-
70	-	-	-	-	-	2 608	3 330	4 199	-

Потребляемая мощность, Вт

35	682	763	836	896	940	965	966	941	-
40	704	792	874	944	1 001	1 039	1 056	1 048	-
45	718	815	906	989	1 058	1 112	1 146	1 157	-
50	725	831	933	1 029	1 113	1 183	1 235	1 265	-
55	724	840	955	1 064	1 164	1 251	1 322	1 373	-
60	-	842	969	1 094	1 210	1 316	1 407	1 480	-
65	-	-	-	1 118	1 252	1 378	1 490	1 586	-
70	-	-	-	-	-	1 435	1 570	1 691	-

Потребляемый ток, Вт

35	2.07	2.12	2.17	2.22	2.26	2.30	2.33	2.35	-
40	2.08	2.14	2.20	2.26	2.32	2.37	2.41	2.45	-
45	2.09	2.16	2.23	2.30	2.37	2.43	2.49	2.55	-
50	2.10	2.18	2.26	2.34	2.42	2.50	2.58	2.65	-
55	2.10	2.19	2.28	2.38	2.47	2.57	2.67	2.76	-
60	-	2.19	2.30	2.41	2.52	2.64	2.76	2.87	-
65	-	-	-	2.44	2.57	2.71	2.84	2.98	-
70	-	-	-	-	-	2.78	2.94	3.10	-

Массовый расход, кг/ч

35	30	41	54	69	88	109	133	160	-
40	27	38	51	67	85	105	129	156	-
45	25	36	49	64	81	101	125	151	-
50	23	34	46	60	77	97	120	145	-
55	22	32	43	57	73	92	114	139	-
60	-	30	41	54	69	87	108	132	-
65	-	-	-	51	65	82	102	125	-
70	-	-	-	-	-	77	96	117	-

Холод. коэффициент

35	1.94	2.44	3.01	3.69	4.53	5.56	6.90	8.67	-
40	1.66	2.12	2.63	3.22	3.93	4.80	5.88	7.28	-
45	1.43	1.84	2.29	2.81	3.41	4.13	5.02	6.13	-
50	1.25	1.61	2.00	2.44	2.95	3.55	4.28	5.17	-
55	1.11	1.42	1.75	2.12	2.54	3.04	3.63	4.34	-
60	-	1.26	1.53	1.83	2.18	2.58	3.06	3.63	-
65	-	-	-	1.58	1.85	2.18	2.56	3.02	-
70	-	-	-	-	-	1.82	2.12	2.48	-

Номинальная производительность при to = 7.2 °C, tc = 54.4 °C

Холодопроизводительность	3 352	Вт
Потребляемая мощность	1 197	Вт
Потребляемый ток	2.51	А
Массовый расход	82	кг/ч
С.О.Р.	2.80	

to: Температура кипения в точке росы

tc: Температура конденсации в точке росы

Номинальные условия : Перегрев = 11.1 К , Переохлаждение = 8.3

К

Настройки реле давления

Макс. настр. реле высокого давл.	22.6	Бар(Отн.)
Мин. настр. реле низкого давл.	0.2	Бар(Отн.)
Давл. цикла с вакуумированием	0.5	Бар(Отн.)

Звуковая мощность

Уровень звуковой мощности	0	дБА
С акустическим чехлом	0	дБА

Все технические характеристики +/- 5%

Фирма «Данфосс» не несет ответственности за какие-либо ошибки в каталогах, брошюрах или в других печатных материалах. Фирма «Данфосс» сохраняет за собой право на изменения в своей продукции в любое время без уведомления, если только эти изменения в уже заказанных изделиях не потребуют изменений в оборудовании, определенным предварительно соглашением между фирмой «Данфосс» и Покупателем.

Темп. конд., °C (tc)	Температура кипения, °C (to)								
	-30	-25	-20	-15	-10	-5	0	5	10

Холодопроизводительность, Вт

30	1 070	1 535	2 125	2 856	3 744	4 804	6 052	7 504	9 176
35	918	1 342	1 882	2 552	3 368	4 347	5 504	6 854	8 413
40	774	1 156	1 643	2 251	2 995	3 891	4 954	6 201	7 647
45	639	978	1 411	1 955	2 625	3 436	4 405	5 547	6 878
50	515	809	1 187	1 665	2 259	2 985	3 857	4 892	6 106
55	-	650	971	1 382	1 899	2 537	3 311	4 239	5 334
60	-	503	765	1 108	1 545	2 094	2 769	3 587	4 563

Потребляемая мощность, Вт

30	893	1 017	1 128	1 224	1 305	1 369	1 414	1 440	1 443
35	890	1 029	1 156	1 270	1 370	1 454	1 521	1 570	1 599
40	879	1 032	1 176	1 309	1 428	1 534	1 624	1 697	1 752
45	859	1 029	1 190	1 342	1 482	1 610	1 724	1 822	1 904
50	832	1 019	1 198	1 370	1 532	1 683	1 821	1 945	2 054
55	-	1 002	1 201	1 393	1 577	1 752	1 916	2 067	2 204
60	-	980	1 199	1 413	1 620	1 819	2 009	2 188	2 354

Потребляемый ток, Вт

30	2.41	2.53	2.65	2.76	2.86	2.94	3.00	3.04	3.04
35	2.42	2.55	2.68	2.80	2.92	3.02	3.10	3.15	3.18
40	2.43	2.57	2.71	2.85	2.99	3.11	3.21	3.30	3.36
45	2.41	2.57	2.74	2.90	3.06	3.21	3.35	3.47	3.56
50	2.38	2.56	2.75	2.94	3.13	3.32	3.49	3.65	3.78
55	-	2.52	2.74	2.97	3.20	3.42	3.64	3.84	4.02
60	-	2.45	2.71	2.98	3.25	3.52	3.78	4.03	4.26

Массовый расход, кг/ч

30	34	47	64	84	107	134	165	200	241
35	31	44	60	80	102	129	160	195	235
40	28	41	57	76	98	124	154	189	228
45	26	38	53	71	93	118	148	182	220
50	23	35	49	67	88	112	141	174	212
55	-	32	45	62	82	106	134	167	204
60	-	28	41	57	76	100	127	158	194

Холод. коэффициент

30	1.20	1.51	1.88	2.33	2.87	3.51	4.28	5.21	6.36
35	1.03	1.30	1.63	2.01	2.46	2.99	3.62	4.37	5.26
40	0.88	1.12	1.40	1.72	2.10	2.54	3.05	3.65	4.36
45	0.74	0.95	1.19	1.46	1.77	2.13	2.56	3.04	3.61
50	0.62	0.79	0.99	1.22	1.47	1.77	2.12	2.52	2.97
55	-	0.65	0.81	0.99	1.20	1.45	1.73	2.05	2.42
60	-	0.51	0.64	0.78	0.95	1.15	1.38	1.64	1.94

Номинальная производительность при to = -10 °C, tc = 45 °C

Холодопроизводительность	2 625	Вт
Потребляемая мощность	1 482	Вт
Потребляемый ток	3.06	А
Массовый расход	93	кг/ч
С.О.Р.	1.77	


Настройки реле давления

Макс. настр. реле высокого давл.	27.7	Бар(Отн.)
Мин. настр. реле низкого давл.	0.2	Бар(Отн.)
Давл. цикла с вакуумированием	0.9	Бар(Отн.)

Звуковая мощность

Уровень звуковой мощности	74	дБА
С акустическим чехлом	68	дБА

to: Температура кипения в точке росы

tc: Температура конденсации в точке росы

Номинальные условия : Перегрев = 10 К , Переохлаждение = 0 К

Все технические характеристики +/- 5%

Темп. конд., °C (tc)	Температура кипения, °C (to)								
	-30	-25	-20	-15	-10	-5	0	5	10

Холодопроизводительность, Вт

30	1 191	1 704	2 353	3 155	4 126	5 283	6 642	8 219	10 031
35	1 033	1 505	2 104	2 845	3 746	4 822	6 091	7 568	9 270
40	882	1 313	1 860	2 539	3 368	4 362	5 539	6 915	8 506
45	741	1 128	1 621	2 237	2 992	3 903	4 987	6 261	7 741
50	610	953	1 391	1 941	2 621	3 448	4 438	5 609	6 977
55	-	788	1 169	1 653	2 257	2 999	3 895	4 963	6 219
60	-	635	958	1 375	1 903	2 560	3 363	4 330	5 477

Потребляемая мощность, Вт

30	893	1 017	1 128	1 224	1 305	1 369	1 414	1 440	1 443
35	890	1 029	1 156	1 270	1 370	1 454	1 521	1 570	1 599
40	879	1 032	1 176	1 309	1 428	1 534	1 624	1 697	1 752
45	859	1 029	1 190	1 342	1 482	1 610	1 724	1 822	1 904
50	832	1 019	1 198	1 370	1 532	1 683	1 821	1 945	2 054
55	-	1 002	1 201	1 393	1 577	1 752	1 916	2 067	2 204
60	-	980	1 199	1 413	1 620	1 819	2 009	2 188	2 354

Потребляемый ток, Вт

30	2.41	2.53	2.65	2.76	2.86	2.94	3.00	3.04	3.04
35	2.42	2.55	2.68	2.80	2.92	3.02	3.10	3.15	3.18
40	2.43	2.57	2.71	2.85	2.99	3.11	3.21	3.30	3.36
45	2.41	2.57	2.74	2.90	3.06	3.21	3.35	3.47	3.56
50	2.38	2.56	2.75	2.94	3.13	3.32	3.49	3.65	3.78
55	-	2.52	2.74	2.97	3.20	3.42	3.64	3.84	4.02
60	-	2.45	2.71	2.98	3.25	3.52	3.78	4.03	4.26

Массовый расход, кг/ч

30	33	47	63	83	106	133	164	199	239
35	31	44	60	79	102	128	159	193	233
40	28	41	57	75	97	123	153	187	226
45	26	38	53	71	92	118	147	181	219
50	23	35	49	66	87	112	140	173	211
55	-	31	45	62	82	106	133	165	202
60	-	28	41	57	76	99	126	157	193

Холод. коэффициент

30	1.33	1.68	2.09	2.58	3.16	3.86	4.70	5.71	6.95
35	1.16	1.46	1.82	2.24	2.74	3.32	4.00	4.82	5.80
40	1.00	1.27	1.58	1.94	2.36	2.84	3.41	4.07	4.85
45	0.86	1.10	1.36	1.67	2.02	2.42	2.89	3.44	4.07
50	0.73	0.94	1.16	1.42	1.71	2.05	2.44	2.88	3.40
55	-	0.79	0.97	1.19	1.43	1.71	2.03	2.40	2.82
60	-	0.65	0.80	0.97	1.17	1.41	1.67	1.98	2.33

Номинальная производительность при to = -10 °C, tc = 45 °C

Холодопроизводительность	2 992	Вт
Потребляемая мощность	1 482	Вт
Потребляемый ток	3.06	А
Массовый расход	92	кг/ч
С.О.Р.	2.02	

to: Температура кипения в точке росы

tc: Температура конденсации в точке росы

Номинальные условия : Перегрев = 11.1 К , Переохлаждение = 8.3

К

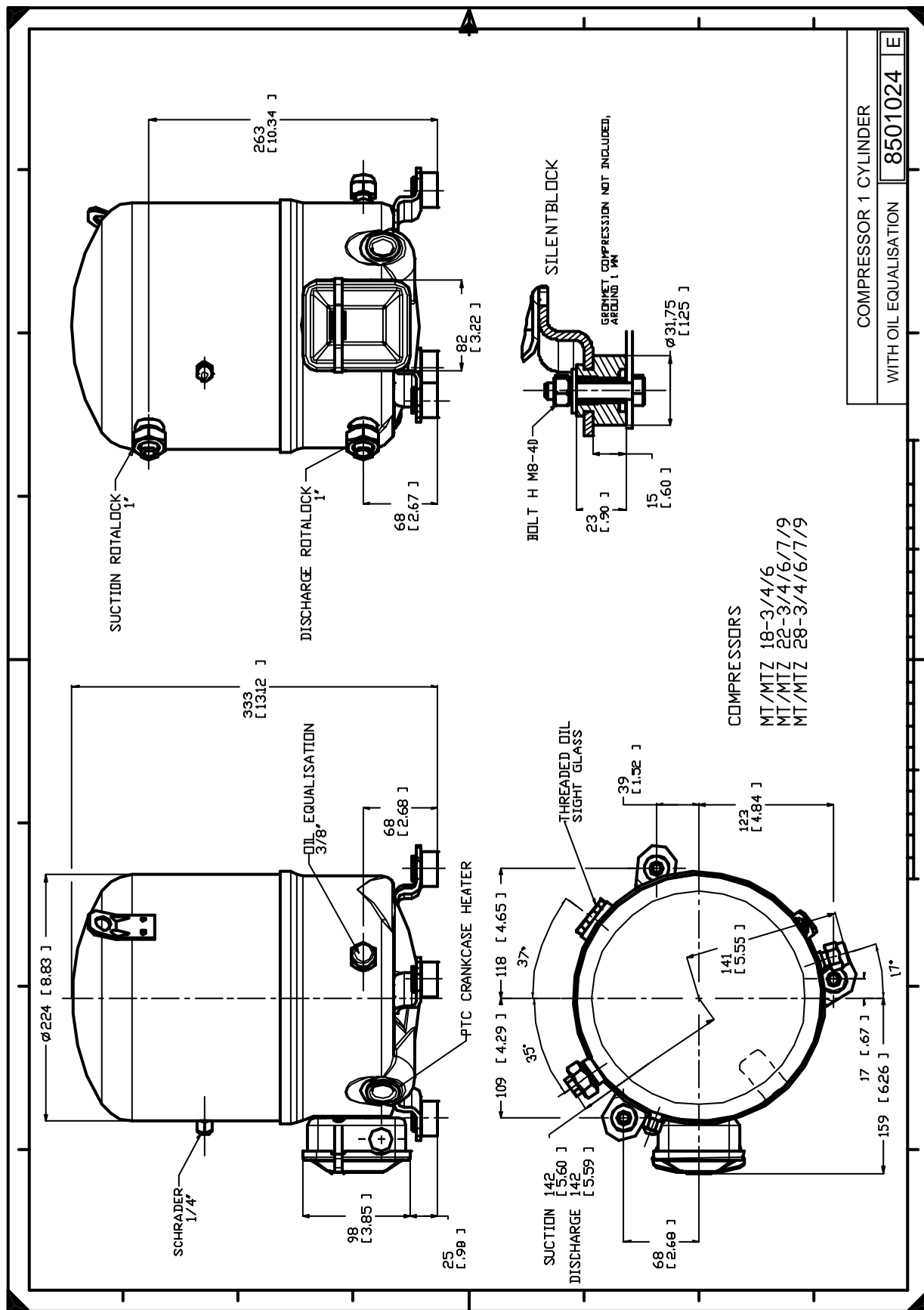
Настройки реле давления

Макс. настр. реле высокого давл.	27.7	Бар(Отн.)
Мин. настр. реле низкого давл.	0.2	Бар(Отн.)
Давл. цикла с вакуумированием	0.9	Бар(Отн.)

Звуковая мощность

Уровень звуковой мощности	74	дБА
С акустическим чехлом	68	дБА

Все технические характеристики +/- 5%



Фирма «Данфосс» не несет ответственности за какие-либо ошибки в каталогах, брошюрах или в других печатных материалах. Фирма «Данфосс» сохраняет за собой право на изменения в своей продукции в любое время без уведомления, если только эти изменения в уже заказанных изделиях не потребуют изменений в оборудовании, определенным предварительно соглашением между фирмой «Данфосс» и Покупателем.