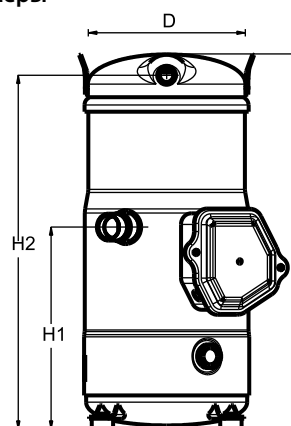


**Общие характеристики**

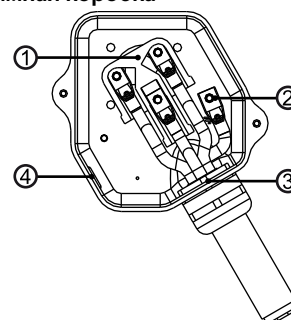
Номер модели (на заводской табличке компрессора)		<b>SH184A4ALC</b>
Кодовый номер компрессора в индивидуальной упаковке*		120H0361
Кодовый номер компрессора в общей упаковке**		120H0362
Номер чертежа		8560023b
Всасывающий и нагнетательный патрубки		Под пайку
Всасывающий патрубок		1-3/8" ODF
Нагнетательный патрубок		7/8" ODF
Смотровое стекло для контроля уровня масла		Резьбовое соединение
Штуцер для линии выравнивания масла		1 3/4" Rotolock
Штуцер для слива масла		Нет
Штуцер для манометра низкого давления		Клапан Шредера
Перепускной клапан		Нет
Описанный объем		170,3 см <sup>3</sup> /об
Описанный объем @ Номинальная частота		29.6 м <sup>3</sup> /h @ 2900 rpm - 35.8 м <sup>3</sup> /h @ 3500 rpm
Масса нетто		72 кг
Заправка масла		3,6 литр, Полиэфирное масло - 160SZ
Максимальное испытательное давление на стороне низкого/высокого давления		33,3 Бар(Отн.) / 45 Бар(Отн.)
Максимальный испытательный перепад давления		37 Бар
Макс. количество пусков в час		12
Предельная заправка хладагента		7,9 кг
Применяемые хладагенты		R410A

**Размеры**


D=243 мм  
H=555 мм  
H1=300 мм  
H2=525 мм  
H3=- мм

**Электрические характеристики**

Номинальное напряжение	380-400V/3/50Hz - 460V/3/60Hz
Диапазон напряжения	340-440 V @ 50Hz - 414-506 V @ 60Hz
Сопротивление обмоток (между фазами) +/- 7% при 25°C	0,83 Ω
Номинальный нагрузочный ток (RLA)	27,6 А
Максимальный непрерывный ток (MCC)	38,6 А
Ток при заторможенном роторе (LRA)	197 А
Защита электродвигателя	Внутренняя защита от перегрузки

**Клеммная коробка**


Класс защиты IP54 (с кабельным уплотнением)

- 1: Электрические соединения, 3 x 4,8 мм (3/16")
- 2: Заземление M4
- 3: Отверстие диам. 40,5 мм (1.59")
- 4: Пробивное отверстие диам. 16,5 мм (0,65")

**Рекомендуемый момент затягивания при монтаже**

Смотровое стекло для контроля уровня масла	50 Нм
Электрические соединения / Заземление	3 Нм / 2 Нм
Крепежные болты	15 Нм

**Детали, поставляемые с компрессором**

Монтажный комплект с прокладками, болтами, гайками, втулками и шайбами
Начальная заправка масла
Инструкция по монтажу

**Аттестация** : Аттестовано CE, Аттестация UL (файл SA6873), -

\*Индивидуальная упаковка: компрессор в картонной коробке

\*\*Общая упаковка: 8 неупакованных компрессоров на поддоне (минимальный заказ 8)

**Аксессуары для Rotolock, сторона всасывания**
**Кодовый номер**

Переходная втулка под пайку, P10 (1-3/4" Rotolock, 1-3/8" ODF)	8153003
Вентиль Rotolock, V10 (1-3/4" Rotolock, 1-3/8" ODF)	8168022
Прокладка, 1-3/4"	8156132

**Аксессуары для Rotolock, сторона нагнетания**
**Кодовый номер**

Вентиль Rotolock, V05 (1-1/4" Rotolock, 7/8" ODF)	8168030
Прокладка, 1-3/4"	8156132

**Аксессуары для Rotolock, комплект**
**Кодовый номер**

Комплект переходных втулок под пайку (1-3/4"~1-3/8"), (1-1/4"~7/8")	120Z0405
Комплект вентиляей, V10 (1-3/4"~1-3/8"), V05 (1-1/4"~7/8")	7703392
Комплект прокладок, 1-1/4", 1-3/4", 2-1/4", OSG, прокладки черные и белые	8156013

**Масла**
**Кодовый номер**

Масло POE, 160SZ, 1 -литровая банка	7754023
POE lubricant, 160SZ, 2.5 litre can	120Z0571

**Подогреватели картера**
**Кодовый номер**

Поверхностный подогреватель картера, 80 Вт, 24 В, аттестованный CE, UL	120Z0388
Поверхностный подогреватель картера, 80 Вт, 230 В, аттестованный CE, UL	120Z0389
Поверхностный подогреватель картера, 80 Вт, 400 В, аттестованный CE, UL	120Z0390
Поверхностный подогреватель картера, 80 Вт, 460 В, аттестованный CE, UL	120Z0391

**Прочие аксессуары**
**Кодовый номер**

Комплект электронного оборудования для плавного пуска, MCI 25 C	7705007
Акустический чехол для спирального компрессора SH184	120Z0135
Прокладка, 1-3/4"	8156132
Термостат на линии нагнетания	7750009

**Запасные части**
**Кодовый номер**

Монтажный комплект спир. компрессоров. Прокладки, втулки, болты, шайбы	120Z0066
Смотровое стекло с прокладками (черными и белыми)	8156019
Прокладка для смотрового стекла для контроля уровня масла, 1-1/8" (белый тефлон)	8156129
Крышку	120Z0413
Тройник 60 x 75 мм	8173021

Темп. конд., °C (tc)	Температура кипения, °C (to)							
	-25	-20	-15	-10	-5	0	5	10

**Холодопроизводительность, Вт**

30	15 942	19 789	24 318	29 617	35 776	42 885	51 031	60 304	70 794
35	14 844	18 570	22 929	28 010	33 903	40 696	48 479	57 341	67 370
40	-	17 344	21 502	26 335	31 930	38 378	45 767	54 186	63 724
45	-	16 087	20 015	24 567	29 835	35 906	42 870	50 815	59 831
50	-	-	18 442	22 684	27 592	33 256	39 764	47 205	55 669
55	-	-	-	20 660	25 179	30 404	36 426	43 332	51 212
60	-	-	-	-	22 571	27 327	32 831	39 171	46 437
65	-	-	-	-	-	24 001	28 956	34 700	41 320

**Потребляемая мощность, Вт**

30	7 648	7 812	7 984	8 159	8 329	8 489	8 633	8 754	8 848
35	8 533	8 678	8 839	9 009	9 182	9 353	9 515	9 662	9 788
40	-	9 609	9 752	9 912	10 083	10 258	10 432	10 598	10 751
45	-	10 646	10 766	10 910	11 072	11 246	11 426	11 606	11 779
50	-	-	11 924	12 046	12 193	12 359	12 539	12 726	12 914
55	-	-	-	13 361	13 487	13 640	13 813	14 001	14 198
60	-	-	-	-	14 997	15 130	15 291	15 474	15 674
65	-	-	-	-	-	16 872	17 015	17 187	17 383

**Потребляемый ток, Вт**

30	17.44	17.69	17.91	18.10	18.29	18.51	18.76	19.07	19.46
35	18.28	18.54	18.75	18.93	19.11	19.31	19.54	19.82	20.18
40	-	19.53	19.74	19.92	20.09	20.27	20.48	20.74	21.07
45	-	20.70	20.92	21.10	21.26	21.43	21.62	21.86	22.17
50	-	-	22.31	22.49	22.65	22.82	23.00	23.23	23.51
55	-	-	-	24.14	24.30	24.46	24.64	24.86	25.13
60	-	-	-	-	26.24	26.40	26.58	26.79	27.04
65	-	-	-	-	-	28.67	28.85	29.05	29.30

**Массовый расход, кг/ч**

30	330	407	494	594	709	841	991	1 161	1 352
35	326	403	490	591	706	838	988	1 157	1 349
40	-	398	485	586	701	833	982	1 152	1 343
45	-	392	479	580	694	826	975	1 144	1 334
50	-	-	472	572	686	817	965	1 133	1 323
55	-	-	-	563	677	806	954	1 121	1 310
60	-	-	-	-	666	794	940	1 106	1 294
65	-	-	-	-	-	780	925	1 090	1 276

**Холод. коэффициент**

30	2.08	2.53	3.05	3.63	4.30	5.05	5.91	6.89	8.00
35	1.74	2.14	2.59	3.11	3.69	4.35	5.10	5.93	6.88
40	-	1.81	2.20	2.66	3.17	3.74	4.39	5.11	5.93
45	-	1.51	1.86	2.25	2.69	3.19	3.75	4.38	5.08
50	-	-	1.55	1.88	2.26	2.69	3.17	3.71	4.31
55	-	-	-	1.55	1.87	2.23	2.64	3.09	3.61
60	-	-	-	-	1.51	1.81	2.15	2.53	2.96
65	-	-	-	-	-	1.42	1.70	2.02	2.38

**Номинальная производительность при to = 5 °C, tc = 50 °C**

Холодопроизводительность	39 764	Вт
Потребляемая мощность	12 539	Вт
Потребляемый ток	23.00	А
Массовый расход	965	кг/ч
С.О.Р.	3.17	


**Настройки реле давления**

Макс. настр. реле высокого давл.	45	Бар(Отн.)
Мин. настр. реле низкого давл.	1.5	Бар(Отн.)
Давл. цикла с вакуумированием	2.3	Бар(Отн.)

**Звуковая мощность**

Уровень звуковой мощности	75	дБА
С акустическим чехлом	69	дБА

to: Температура кипения в точке росы

tc: Температура конденсации в точке росы

Номинальные условия : Перегрев = 10 К, Переохлаждение = 0 К

Все технические характеристики +/- 5%

Danfoss can accept no responsibility for possible errors in catalogues, brochures and other printed material. Danfoss reserves the right to alter its products without notice. This also applies to products already on order provided that such alternations can be made without subsequential changes being necessary in specifications already agreed. All trademarks in this material are property of the respective companies. Danfoss and the Danfoss logotype are trademarks of Danfoss A/S. All rights reserved.

Темп. конд., °C (tc)	Температура кипения, °C (to)							
	-25	-20	-15	-10	-5	0	5	10

**Холодопроизводительность, Вт**

30	17 216	21 348	26 207	31 888	38 485	46 092	54 803	64 711	75 912
35	16 134	20 160	24 865	30 343	36 689	43 999	52 366	61 886	72 652
40	-	18 973	23 492	28 738	34 804	41 787	49 782	58 884	69 188
45	-	17 765	22 069	27 051	32 808	39 436	47 030	55 688	65 504
50	-	-	20 574	25 266	30 686	36 931	44 100	52 288	61 594
55	-	-	-	23 371	28 430	34 271	40 992	48 693	57 471
60	-	-	-	-	26 057	31 479	37 743	44 950	53 200
65	-	-	-	-	-	28 666	34 491	41 231	48 990

**Потребляемая мощность, Вт**

30	7 648	7 812	7 984	8 159	8 329	8 489	8 633	8 754	8 848
35	8 533	8 678	8 839	9 009	9 182	9 353	9 515	9 662	9 788
40	-	9 609	9 752	9 912	10 083	10 258	10 432	10 598	10 751
45	-	10 646	10 766	10 910	11 072	11 246	11 426	11 606	11 779
50	-	-	11 924	12 046	12 193	12 359	12 539	12 726	12 914
55	-	-	-	13 361	13 487	13 640	13 813	14 001	14 198
60	-	-	-	-	14 997	15 130	15 291	15 474	15 674
65	-	-	-	-	-	16 872	17 015	17 187	17 383

**Потребляемый ток, Вт**

30	17.44	17.69	17.91	18.10	18.29	18.51	18.76	19.07	19.46
35	18.28	18.54	18.75	18.93	19.11	19.31	19.54	19.82	20.18
40	-	19.53	19.74	19.92	20.09	20.27	20.48	20.74	21.07
45	-	20.70	20.92	21.10	21.26	21.43	21.62	21.86	22.17
50	-	-	22.31	22.49	22.65	22.82	23.00	23.23	23.51
55	-	-	-	24.14	24.30	24.46	24.64	24.86	25.13
60	-	-	-	-	26.24	26.40	26.58	26.79	27.04
65	-	-	-	-	-	28.67	28.85	29.05	29.30

**Массовый расход, кг/ч**

30	328	404	491	591	705	835	984	1 152	1 342
35	324	400	487	587	702	832	981	1 149	1 339
40	-	395	482	582	697	827	975	1 143	1 333
45	-	389	476	576	690	820	968	1 136	1 324
50	-	-	469	569	682	811	959	1 125	1 313
55	-	-	-	560	672	801	947	1 113	1 300
60	-	-	-	-	661	789	934	1 098	1 284
65	-	-	-	-	-	775	919	1 082	1 266

**Холод. коэффициент**

30	2.25	2.73	3.28	3.91	4.62	5.43	6.35	7.39	8.58
35	1.89	2.32	2.81	3.37	4.00	4.70	5.50	6.41	7.42
40	-	1.97	2.41	2.90	3.45	4.07	4.77	5.56	6.44
45	-	1.67	2.05	2.48	2.96	3.51	4.12	4.80	5.56
50	-	-	1.73	2.10	2.52	2.99	3.52	4.11	4.77
55	-	-	-	1.75	2.11	2.51	2.97	3.48	4.05
60	-	-	-	-	1.74	2.08	2.47	2.90	3.39
65	-	-	-	-	-	1.70	2.03	2.40	2.82

**Номинальная производительность при to = 7.2 °C, tc = 54.4 °C**

Холодопроизводительность	44 661	Вт
Потребляемая мощность	13 732	Вт
Потребляемый ток	24.52	А
Массовый расход	1 019	кг/ч
С.О.Р.	3.25	

**Настройки реле давления**

Макс. настр. реле высокого давл.	45	Бар(Отн.)
Мин. настр. реле низкого давл.	1.5	Бар(Отн.)
Давл. цикла с вакуумированием	2.3	Бар(Отн.)

**Звуковая мощность**

Уровень звуковой мощности	75	дБА
С акустическим чехлом	69	дБА

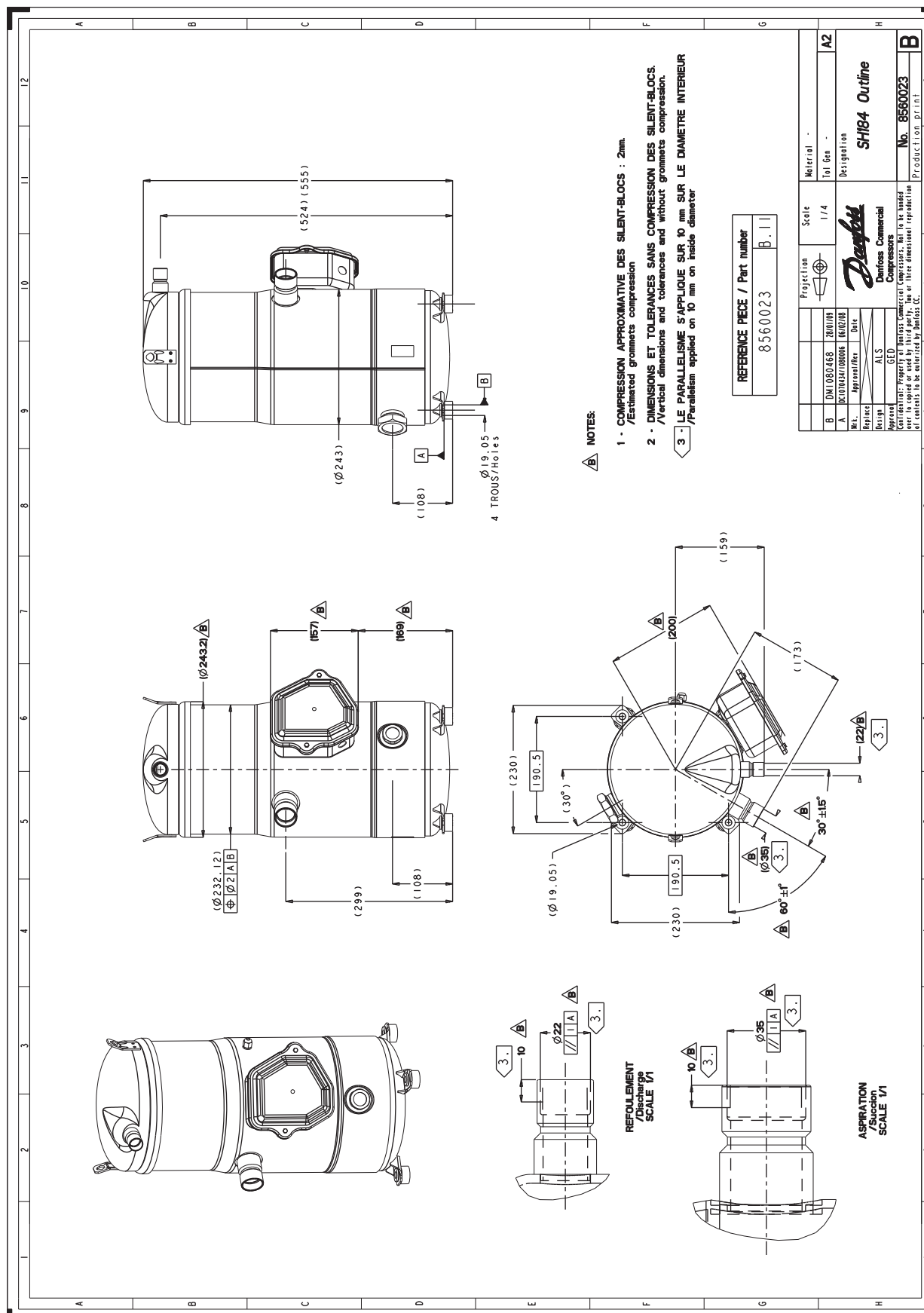
to: Температура кипения в точке росы

tc: Температура конденсации в точке росы

Номинальные условия : Перегрев = 11.1 К , Переохлаждение = 8.3

Все технические характеристики +/- 5%

Danfoss can accept no responsibility for possible errors in catalogues, brochures and other printed material. Danfoss reserves the right to alter its products without notice. This also applies to products already on order provided that such alternations can be made without subsequential changes being necessary in specifications already agreed. All trademarks in this material are property of the respective companies. Danfoss and the Danfoss logotype are trademarks of Danfoss A/S. All rights reserved.



- NOTES:**
- 1 - COMPRESSION APPROXIMATIVE DES SILENT-BLOCS : 2mm.  
/Estimated grommets compression
  - 2 - DIMENSIONS ET TOLERANCES SANS COMPRESSION DES SILENT-BLOCS  
/Vertical dimensions and tolerances and without grommets compression.
  - 3 - LE PARALLELISME S'APPLIQUE SUR 10 mm SUR LE DIAMETRE INTERIEUR  
/Parallelism applied on 10 mm on inside diameter

REFERENCE PIECE / Part number  
8560023 B.11

Projection		Scale	Material
1/4		1/4	A2
Designation		SH184 Outline	
Design		Danfoss Commercial Compressors	
Appr. / Appr.		ALS GED	
Date		06/02/08	
No. / No.		000000	
DM1 080468		2001/09	
JIC 070424/080005		06/02/08	
No. / No.		000000	
Production		No. 8560023	
Production		PR-INT-12	

Фирма «Данфосс» не несет ответственности за какие-либо ошибки в каталогах, брошюрах или в других печатных материалах. Фирма «Данфосс» сохраняет за собой право на изменения в своей продукции в любое время без уведомления, если только эти изменения не потребуют изменений в оборудовании, определенным предварительным соглашением между фирмой «Данфосс» и Покупателем.