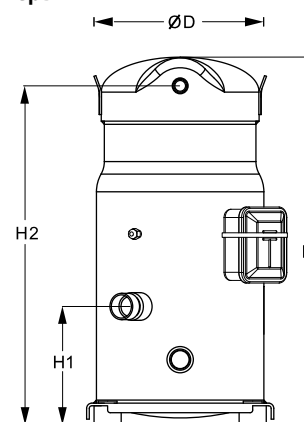


Общие характеристики

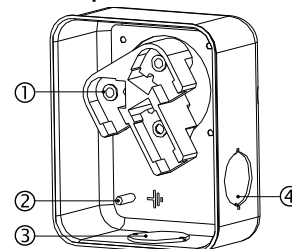
Номер модели (на заводской табличке компрессора)		SM084S4VC
Кодовый номер компрессора в индивидуальной упаковке*		SM084-4V1
Кодовый номер компрессора в общей упаковке**		SM084-4VM
Номер чертежа		8552036b
Всасывающий и нагнетательный патрубки		Под пайку
Всасывающий патрубок		1-1/8" ODF
Нагнетательный патрубок		3/4" ODF
Смотровое стекло для контроля уровня масла		Резьбовое соединение
Штуцер для линии выравнивания масла		3/8" под отбортовку SAE
Штуцер для слива масла		Нет
Штуцер для манометра низкого давления		Клапан Шредера
Перепускной клапан		Нет
Описанный объем		114,5 см ³ /об
Описанный объем @ Номинальная частота		19.9 м ³ /h @ 2900 rpm - 24.1 м ³ /h @ 3500 rpm
Масса нетто		64 кг
Заправка масла		3,25 литр, Минеральное масло - 160P
Максимальное испытательное давление на стороне низкого/высокого давления		25 Бар(Отн.) / 32 Бар(Отн.)
Максимальный испытательный перепад давления		24 Бар
Макс. количество пусков в час		12
Предельная заправка хладагента		8,5 кг
Применяемые хладагенты		R22, R417A-160SZ

Размеры


D=254 мм
H=508 мм
H1=141,9 мм
H2=464,5 мм
H3=- мм

Электрические характеристики

Номинальное напряжение	380-400V/3/50Hz - 460V/3/60Hz
Диапазон напряжения	340-440 V @ 50Hz - 414-506 V @ 60Hz
Сопротивление обмоток (между фазами) +/- 7% при 25°C	1.74 Ω
Номинальный нагрузочный ток (RLA)	12.1 A
Максимальный непрерывный ток (MCC)	17 A
Ток при заторможенном роторе (LRA)	86 A
Защита электродвигателя	Внутренняя защита от перегрузки

Клеммная коробка


Класс защиты IP54 (с кабельным уплотнением)

- 1: Электрические соединения, 3 x 4,8 мм (3/16")
- 2: Заземление M4-12
- 3: Пробивное отверстие диам. 29 мм (1,14")
- 4: Пробивное отверстие диам. 25,5 мм (1,00")

Рекомендуемый момент затягивания при монтаже

Смотровое стекло для контроля уровня масла	50 Нм
Электрические соединения / Заземление	3 Нм / 2 Нм
Крепежные болты	21 Нм

Детали, поставляемые с компрессором

Монтажный комплект с прокладками, болтами, гайками, втулками и шайбами
Начальная заправка масла
Инструкция по монтажу

Аттестация : Аттестовано CE, Аттестация UL (файл SA6873), -

*Индивидуальная упаковка: компрессор в картонной коробке

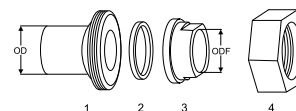
**Общая упаковка: 8 неупакованных компрессоров на поддоне (минимальный заказ 8)

Аксессуары для Rotolock, сторона всасывания
Кодовый номер

Переходная втулка под пайку, P02 (1-3/4" Rotolock, 1-1/8" ODF)	8153004
Переходник угловой, C02 (1-3/4" Rotolock, 1-1/8" ODF)	8168005
Вентиль Rotolock, V02 (1-3/4" Rotolock, 1-1/8" ODF)	8168028
Прокладка, 1-3/4"	8156132

Аксессуары для Rotolock, сторона нагнетания
Кодовый номер

Переходная втулка под пайку, P04 (1-1/4" Rotolock, 3/4" ODF)	8153008
Переходник угловой, C04 (1-1/4" Rotolock, 3/4" ODF)	8168006
Вентиль Rotolock, V04 (1-1/4" Rotolock, 3/4" ODF)	8168029
Прокладка, 1-1/4"	8156131

Комплект переходной втулки под пайку


1. Переходник для соединения Rotolock (для всасывающего и нагнетательного патрубков)
2. Прокладка (для всасывающего и нагнетательного патрубков)
3. Втулка под пайку (для всасывающего и нагнетательного патрубков)
4. Гайка для соединения Rotolock (для всасывающего и нагнетательного патрубков)

Аксессуары для Rotolock, комплект
Кодовый номер

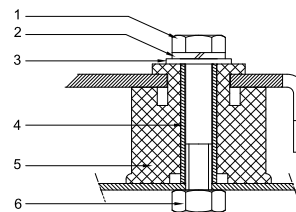
Комплект переходных втулок под пайку (1-3/4"~1-1/8"), (1-1/4"~3/4")	7765005
Комплект угловых переходников, C02 (1-3/4"~1-1/8"), C04 (1-1/4"~3/4")	7703014
Комплект вентиля, V02 (1-3/4"~1-1/8"), V04 (1-1/4"~3/4")	7703009
Комплект прокладок, 1-1/4", 1-3/4", 2-1/4", OSG, прокладки черные и белые	8156013

Масла
Кодовый номер

Минеральное масло, 160P, 2 -литровая банка	7754001
Минеральное масло, 160P, 5 -литровая банка	7754002

Подогреватели картера
Кодовый номер

Поверхностный подогреватель картера, 48 Вт, 24 В, аттестованный CE, UL	120Z0361
Поверхностный подогреватель картера, 48 Вт, 230 В, аттестованный CE, UL	120Z0380
Поверхностный подогреватель картера, 48 Вт, 400 В, аттестованный CE, UL	120Z0381
Поверхностный подогреватель картера, 48 Вт, 460 В, аттестованный CE, UL	120Z0382
Подогреватель картера ленточного типа, 65 Вт, 460 В, аттестованный CE, UL	120Z0466
Подогреватель картера ленточного типа, 65 Вт, 230 В, аттестованный CE, UL	7773107
Подогреватель картера ленточного типа, 65 Вт, 400 В, аттестованный CE, UL	7773117
Подогреватель картера ленточного типа, 65 Вт, 400 В, аттестованный CE, UL	120Z0039

Монтажный комплект


1. Болт (3 шт.)
2. Стопорная шайба (4 шт.)
3. Плоская шайба (4 шт.)
4. Втулка (4 шт.)
5. Прокладка (4 шт.)
6. Гайка (4 шт.)

Прочие аксессуары
Кодовый номер

Комплект электронного оборудования для плавного пуска, MCI 15 C	7705006
Акустический чехол для спирального компрессора S084-S090-S100	7755011
Bottom insulation for scroll compressor	120Z0356
Термостат на линии нагнетания	7750009

Запасные части
Кодовый номер

Монтажный комплект спир. компрессоров. Прокладки, втулки, болты, шайбы	8156138
Смотровое стекло с прокладками (черными и белыми)	8156019
Прокладка для смотрового стекла для контроля уровня масла, 1-1/8" (белый тефлон)	8156129
Сервисный комплект для клеммной коробки 96 x 115 мм, включает в себя: крышку, зажим	8156135
Тройник 52 x 57 мм	8173230

Темп. конд., °C (tc)	Температура кипения, °C (to)							
	-20	-15	-10	-5	0	5	10	15

Холодопроизводительность, Вт

30	7 796	9 932	12 424	15 303	18 603	22 357	26 599	31 360	-
35	7 224	9 320	11 759	14 576	17 802	21 472	25 617	30 271	-
40	6 615	8 662	11 043	13 789	16 935	20 512	24 554	29 094	-
45	-	7 959	10 273	12 942	16 000	19 477	23 408	27 826	-
50	-	-	9 448	12 033	14 994	18 365	22 177	26 464	-
55	-	-	-	11 059	13 917	17 172	20 858	25 006	-
60	-	-	-	-	12 765	15 897	19 447	23 449	-
65	-	-	-	-	11 538	14 538	17 943	21 788	-

Потребляемая мощность, Вт

30	3 577	3 582	3 583	3 581	3 573	3 560	3 541	3 514	-
35	4 014	4 015	4 011	4 002	3 987	3 964	3 934	3 895	-
40	4 515	4 512	4 503	4 486	4 462	4 430	4 388	4 336	-
45	-	5 077	5 061	5 037	5 004	4 961	4 907	4 842	-
50	-	-	5 692	5 659	5 616	5 561	5 495	5 416	-
55	-	-	-	6 356	6 302	6 236	6 156	6 062	-
60	-	-	-	-	7 066	6 987	6 894	6 785	-
65	-	-	-	-	7 913	7 821	7 712	7 587	-

Потребляемый ток, Вт

30	8.05	8.07	8.09	8.09	8.09	8.07	8.04	7.99	-
35	8.46	8.48	8.49	8.49	8.48	8.46	8.42	8.36	-
40	8.97	8.99	8.99	8.99	8.97	8.94	8.89	8.82	-
45	-	9.59	9.59	9.58	9.56	9.51	9.45	9.37	-
50	-	-	10.31	10.29	10.25	10.20	10.13	10.04	-
55	-	-	-	11.12	11.07	11.01	10.93	10.82	-
60	-	-	-	-	12.03	11.96	11.86	11.74	-
65	-	-	-	-	13.13	13.04	12.93	12.80	-

Массовый расход, кг/ч

30	168	211	261	317	381	452	533	622	-
35	162	206	256	313	378	451	532	622	-
40	155	199	250	309	374	448	530	621	-
45	-	191	243	302	369	443	526	619	-
50	-	-	234	294	362	437	521	615	-
55	-	-	-	284	352	429	514	609	-
60	-	-	-	-	341	418	504	600	-
65	-	-	-	-	326	405	492	589	-

Холод. коэффициент

30	2.18	2.77	3.47	4.27	5.21	6.28	7.51	8.92	-
35	1.80	2.32	2.93	3.64	4.47	5.42	6.51	7.77	-
40	1.47	1.92	2.45	3.07	3.80	4.63	5.60	6.71	-
45	-	1.57	2.03	2.57	3.20	3.93	4.77	5.75	-
50	-	-	1.66	2.13	2.67	3.30	4.04	4.89	-
55	-	-	-	1.74	2.21	2.75	3.39	4.13	-
60	-	-	-	-	1.81	2.28	2.82	3.46	-
65	-	-	-	-	1.46	1.86	2.33	2.87	-

Номинальная производительность при to = 5 °C, tc = 50 °C

Холодопроизводительность	18 365	Вт
Потребляемая мощность	5 561	Вт
Потребляемый ток	10.20	А
Массовый расход	437	кг/ч
С.О.Р.	3.30	

Настройки реле давления

Макс. настр. реле высокого давл.	28	Бар(Отн.)
Мин. настр. реле низкого давл.	0.5	Бар(Отн.)
Давл. цикла с вакуумированием	1.3	Бар(Отн.)

Звуковая мощность

Уровень звуковой мощности	70	дБА
С акустическим чехлом	62	дБА

to: Температура кипения в точке росы

tc: Температура конденсации в точке росы

Номинальные условия : Перегрев = 10 К, Переохлаждение = 0 К

Все технические характеристики +/- 5%

Danfoss can accept no responsibility for possible errors in catalogues, brochures and other printed material. Danfoss reserves the right to alter its products without notice. This also applies to products already on order provided that such alternations can be made without subsequential changes being necessary in specifications already agreed. All trademarks in this material are property of the respective companies. Danfoss and the Danfoss logotype are trademarks of Danfoss A/S. All rights reserved.

Темп. конд., °C (tc)	Температура кипения, °C (to)							
	-20	-15	-10	-5	0	5	10	15

Холодопроизводительность, Вт

30	8 273	10 532	13 163	16 202	19 683	23 638	28 104	33 114	-
35	7 693	9 916	12 501	15 483	18 896	22 774	27 151	32 062	-
40	7 073	9 252	11 784	14 702	18 041	21 834	26 116	30 922	-
45	-	8 538	11 010	13 857	17 115	20 816	24 997	29 690	-
50	-	-	10 176	12 946	16 115	19 719	23 790	28 364	-
55	-	-	-	11 966	15 040	18 538	22 494	26 942	-
60	-	-	-	-	13 887	17 273	21 106	25 421	-
65	-	-	-	-	12 654	15 921	19 625	23 799	-

Потребляемая мощность, Вт

30	3 577	3 582	3 583	3 581	3 573	3 560	3 541	3 514	-
35	4 014	4 015	4 011	4 002	3 987	3 964	3 934	3 895	-
40	4 515	4 512	4 503	4 486	4 462	4 430	4 388	4 336	-
45	-	5 077	5 061	5 037	5 004	4 961	4 907	4 842	-
50	-	-	5 692	5 659	5 616	5 561	5 495	5 416	-
55	-	-	-	6 356	6 302	6 236	6 156	6 062	-
60	-	-	-	-	7 066	6 987	6 894	6 785	-
65	-	-	-	-	7 913	7 821	7 712	7 587	-

Потребляемый ток, Вт

30	8.05	8.07	8.09	8.09	8.09	8.07	8.04	7.99	-
35	8.46	8.48	8.49	8.49	8.48	8.46	8.42	8.36	-
40	8.97	8.99	8.99	8.99	8.97	8.94	8.89	8.82	-
45	-	9.59	9.59	9.58	9.56	9.51	9.45	9.37	-
50	-	-	10.31	10.29	10.25	10.20	10.13	10.04	-
55	-	-	-	11.12	11.07	11.01	10.93	10.82	-
60	-	-	-	-	12.03	11.96	11.86	11.74	-
65	-	-	-	-	13.13	13.04	12.93	12.80	-

Массовый расход, кг/ч

30	167	210	259	315	379	450	530	618	-
35	161	205	255	312	376	448	529	619	-
40	154	198	249	307	372	445	527	618	-
45	-	190	242	301	367	441	523	615	-
50	-	-	233	293	360	435	518	611	-
55	-	-	-	283	350	426	511	605	-
60	-	-	-	-	339	416	502	597	-
65	-	-	-	-	325	403	489	585	-

Холод. коэффициент

30	2.31	2.94	3.67	4.52	5.51	6.64	7.94	9.42	-
35	1.92	2.47	3.12	3.87	4.74	5.74	6.90	8.23	-
40	1.57	2.05	2.62	3.28	4.04	4.93	5.95	7.13	-
45	-	1.68	2.18	2.75	3.42	4.20	5.09	6.13	-
50	-	-	1.79	2.29	2.87	3.55	4.33	5.24	-
55	-	-	-	1.88	2.39	2.97	3.65	4.44	-
60	-	-	-	-	1.97	2.47	3.06	3.75	-
65	-	-	-	-	1.60	2.04	2.54	3.14	-

Номинальная производительность при to = 7.2 °C, tc = 54.4 °C

Холодопроизводительность	20 373	Вт
Потребляемая мощность	6 118	Вт
Потребляемый ток	10.87	А
Массовый расход	464	кг/ч
С.О.Р.	3.33	

Настройки реле давления

Макс. настр. реле высокого давл.	28	Бар(Отн.)
Мин. настр. реле низкого давл.	0.5	Бар(Отн.)
Давл. цикла с вакуумированием	1.3	Бар(Отн.)

Звуковая мощность

Уровень звуковой мощности	70	дБА
С акустическим чехлом	62	дБА

to: Температура кипения в точке росы

tc: Температура конденсации в точке росы

Номинальные условия : Перегрев = 11.1 К , Переохлаждение = 8.3

Все технические характеристики +/- 5%

Danfoss can accept no responsibility for possible errors in catalogues, brochures and other printed material. Danfoss reserves the right to alter its products without notice. This also applies to products already on order provided that such alternations can be made without subsequential changes being necessary in specifications already agreed. All trademarks in this material are property of the respective companies. Danfoss and the Danfoss logotype are trademarks of Danfoss A/S. All rights reserved.

