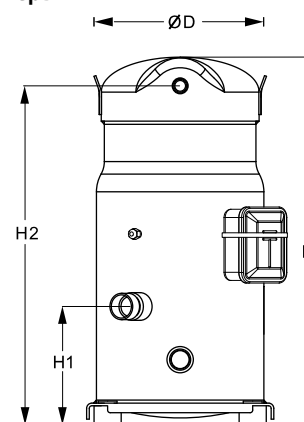


**Общие характеристики**

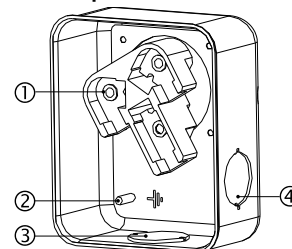
Номер модели (на заводской табличке компрессора)		<b>SM100S4VC</b>
Кодовый номер компрессора в индивидуальной упаковке*		SM100-4V1
Кодовый номер компрессора в общей упаковке**		SM100-4VM
Номер чертежа		8552036b
Всасывающий и нагнетательный патрубки		Под пайку
Всасывающий патрубок		1-1/8" ODF
Нагнетательный патрубок		3/4" ODF
Смотровое стекло для контроля уровня масла		Резьбовое соединение
Штуцер для линии выравнивания масла		3/8" под отбортовку SAE
Штуцер для слива масла		Нет
Штуцер для манометра низкого давления		Клапан Шредера
Перепускной клапан		Нет
Описанный объем		127,2 см <sup>3</sup> /об
Описанный объем @ Номинальная частота		22.1 м <sup>3</sup> /h @ 2900 rpm - 26.7 м <sup>3</sup> /h @ 3500 rpm
Масса нетто		65 кг
Заправка масла		3,25 литр, Минеральное масло - 160P
Максимальное испытательное давление на стороне низкого/высокого давления		25 Бар(Отн.) / 32 Бар(Отн.)
Максимальный испытательный перепад давления		24 Бар
Макс. количество пусков в час		12
Предельная заправка хладагента		8,5 кг
Применяемые хладагенты		R22, R417A-160SZ

**Размеры**


D=254 мм  
H=508 мм  
H1=141,9 мм  
H2=464,5 мм  
H3=- мм

**Электрические характеристики**

Номинальное напряжение	380-400V/3/50Hz - 460V/3/60Hz
Диапазон напряжения	340-440 V @ 50Hz - 414-506 V @ 60Hz
Сопротивление обмоток (между фазами) +/- 7% при 25°C	1.48 Ω
Номинальный нагрузочный ток (RLA)	13.6 A
Максимальный непрерывный ток (MCC)	19 A
Ток при заторможенном роторе (LRA)	98 A
Защита электродвигателя	Внутренняя защита от перегрузки

**Клеммная коробка**


Класс защиты IP54 (с кабельным уплотнением)

- 1: Электрические соединения, 3 x 4,8 мм (3/16")
- 2: Заземление M4-12
- 3: Пробивное отверстие диам. 29 мм (1,14")
- 4: Пробивное отверстие диам. 25,5 мм (1,00")

**Рекомендуемый момент затягивания при монтаже**

Смотровое стекло для контроля уровня масла	50 Нм
Электрические соединения / Заземление	3 Нм / 2 Нм
Крепежные болты	21 Нм

**Детали, поставляемые с компрессором**

Монтажный комплект с прокладками, болтами, гайками, втулками и шайбами
Начальная заправка масла
Инструкция по монтажу

**Аттестация** : Аттестовано CE, Аттестация UL (файл SA6873), -

\*Индивидуальная упаковка: компрессор в картонной коробке

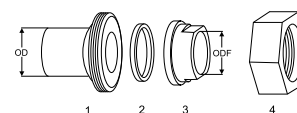
\*\*Общая упаковка: 8 неупакованных компрессоров на поддоне (минимальный заказ 8)

**Аксессуары для Rotolock, сторона всасывания**
**Кодовый номер**

Переходная втулка под пайку, P02 (1-3/4" Rotolock, 1-1/8" ODF)	8153004
Переходник угловой, C02 (1-3/4" Rotolock, 1-1/8" ODF)	8168005
Вентиль Rotolock, V02 (1-3/4" Rotolock, 1-1/8" ODF)	8168028
Прокладка, 1-3/4"	8156132

**Аксессуары для Rotolock, сторона нагнетания**
**Кодовый номер**

Переходная втулка под пайку, P04 (1-1/4" Rotolock, 3/4" ODF)	8153008
Переходник угловой, C04 (1-1/4" Rotolock, 3/4" ODF)	8168006
Вентиль Rotolock, V04 (1-1/4" Rotolock, 3/4" ODF)	8168029
Прокладка, 1-1/4"	8156131

**Комплект переходной втулки под пайку**


1. Переходник для соединения Rotolock (для всасывающего и нагнетательного патрубков)
2. Прокладка (для всасывающего и нагнетательного патрубков)
3. Втулка под пайку (для всасывающего и нагнетательного патрубков)
4. Гайка для соединения Rotolock (для всасывающего и нагнетательного патрубков)

**Аксессуары для Rotolock, комплект**
**Кодовый номер**

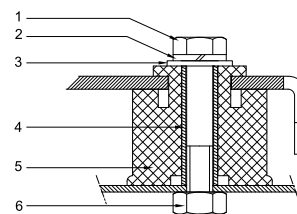
Комплект переходных втулок под пайку (1-3/4"~1-1/8"), (1-1/4"~3/4")	7765005
Комплект угловых переходников, C02 (1-3/4"~1-1/8"), C04 (1-1/4"~3/4")	7703014
Комплект вентиля, V02 (1-3/4"~1-1/8"), V04 (1-1/4"~3/4")	7703009
Комплект прокладок, 1-1/4", 1-3/4", 2-1/4", OSG, прокладки черные и белые	8156013

**Масла**
**Кодовый номер**

Минеральное масло, 160P, 2 -литровая банка	7754001
Минеральное масло, 160P, 5 -литровая банка	7754002

**Подогреватели картера**
**Кодовый номер**

Поверхностный подогреватель картера, 48 Вт, 24 В, аттестованный CE, UL	120Z0361
Поверхностный подогреватель картера, 48 Вт, 230 В, аттестованный CE, UL	120Z0380
Поверхностный подогреватель картера, 48 Вт, 400 В, аттестованный CE, UL	120Z0381
Поверхностный подогреватель картера, 48 Вт, 460 В, аттестованный CE, UL	120Z0382
Подогреватель картера ленточного типа, 65 Вт, 460 В, аттестованный CE, UL	120Z0466
Подогреватель картера ленточного типа, 65 Вт, 230 В, аттестованный CE, UL	7773107
Подогреватель картера ленточного типа, 65 Вт, 400 В, аттестованный CE, UL	7773117
Подогреватель картера ленточного типа, 65 Вт, 400 В, аттестованный CE, UL	120Z0039

**Монтажный комплект**


1. Болт (3 шт.)
2. Стопорная шайба (4 шт.)
3. Плоская шайба (4 шт.)
4. Втулка (4 шт.)
5. Прокладка (4 шт.)
6. Гайка (4 шт.)

**Прочие аксессуары**
**Кодовый номер**

Комплект электронного оборудования для плавного пуска, MCI 15 C	7705006
Акустический чехол для спирального компрессора S084-S090-S100	7755011
Bottom insulation for scroll compressor	120Z0356
Термостат на линии нагнетания	7750009

**Запасные части**
**Кодовый номер**

Монтажный комплект спир. компрессоров. Прокладки, втулки, болты, шайбы	8156138
Смотровое стекло с прокладками (черными и белыми)	8156019
Прокладка для смотрового стекла для контроля уровня масла, 1-1/8" (белый тефлон)	8156129
Сервисный комплект для клеммной коробки 96 x 115 мм, включает в себя: крышку, зажим	8156135
Тройник 52 x 57 мм	8173230

Темп. конд., °C (tc)	Температура кипения, °C (to)							
	-20	-15	-10	-5	0	5	10	15

**Холодопроизводительность, Вт**

30	8 984	11 377	14 173	17 407	21 114	25 332	30 096	35 442	-
35	8 461	10 793	13 512	16 652	20 250	24 341	28 962	34 148	-
40	7 914	10 176	12 807	15 843	19 321	23 275	27 741	32 756	-
45	-	9 525	12 058	14 980	18 326	22 132	26 434	31 267	-
50	-	-	11 265	14 061	17 266	20 913	25 039	29 678	-
55	-	-	-	13 088	16 139	19 617	23 555	27 991	-
60	-	-	-	-	14 947	18 242	21 982	26 202	-
65	-	-	-	-	13 687	16 789	20 319	24 309	-

**Потребляемая мощность, Вт**

30	4 143	4 172	4 201	4 227	4 249	4 266	4 275	4 276	-
35	4 607	4 632	4 655	4 674	4 688	4 696	4 695	4 684	-
40	5 134	5 154	5 170	5 182	5 187	5 184	5 172	5 149	-
45	-	5 744	5 753	5 756	5 752	5 739	5 714	5 678	-
50	-	-	6 410	6 404	6 389	6 364	6 327	6 277	-
55	-	-	-	7 131	7 105	7 068	7 017	6 951	-
60	-	-	-	-	7 906	7 855	7 790	7 709	-
65	-	-	-	-	8 798	8 733	8 653	8 555	-

**Потребляемый ток, Вт**

30	9.44	9.49	9.53	9.58	9.61	9.63	9.64	9.64	-
35	9.93	9.97	10.01	10.04	10.06	10.07	10.06	10.04	-
40	10.53	10.56	10.59	10.61	10.61	10.60	10.58	10.53	-
45	-	11.26	11.28	11.28	11.27	11.24	11.19	11.12	-
50	-	-	12.08	12.07	12.04	11.99	11.92	11.83	-
55	-	-	-	12.99	12.94	12.87	12.78	12.66	-
60	-	-	-	-	13.99	13.90	13.78	13.63	-
65	-	-	-	-	15.18	15.07	14.92	14.75	-

**Массовый расход, кг/ч**

30	194	242	297	360	432	512	602	703	-
35	189	238	294	358	430	511	601	702	-
40	185	234	290	355	427	508	599	700	-
45	-	229	286	350	422	504	595	696	-
50	-	-	279	344	416	498	588	689	-
55	-	-	-	336	409	490	580	681	-
60	-	-	-	-	399	480	570	670	-
65	-	-	-	-	387	467	557	657	-

**Холод. коэффициент**

30	2.17	2.73	3.37	4.12	4.97	5.94	7.04	8.29	-
35	1.84	2.33	2.90	3.56	4.32	5.18	6.17	7.29	-
40	1.54	1.97	2.48	3.06	3.72	4.49	5.36	6.36	-
45	-	1.66	2.10	2.60	3.19	3.86	4.63	5.51	-
50	-	-	1.76	2.20	2.70	3.29	3.96	4.73	-
55	-	-	-	1.84	2.27	2.78	3.36	4.03	-
60	-	-	-	-	1.89	2.32	2.82	3.40	-
65	-	-	-	-	1.56	1.92	2.35	2.84	-

**Номинальная производительность при to = 5 °C, tc = 50 °C**

Холодопроизводительность	20 913	Вт
Потребляемая мощность	6 364	Вт
Потребляемый ток	11.99	А
Массовый расход	498	кг/ч
С.О.Р.	3.29	

**Настройки реле давления**

Макс. настр. реле высокого давл.	28	Бар(Отн.)
Мин. настр. реле низкого давл.	0.5	Бар(Отн.)
Давл. цикла с вакуумированием	1.3	Бар(Отн.)

**Звуковая мощность**

Уровень звуковой мощности	70	дБА
С акустическим чехлом	62	дБА

to: Температура кипения в точке росы

tc: Температура конденсации в точке росы

Номинальные условия : Перегрев = 10 К, Переохлаждение = 0 К

Все технические характеристики +/- 5%

Danfoss can accept no responsibility for possible errors in catalogues, brochures and other printed material. Danfoss reserves the right to alter its products without notice. This also applies to products already on order provided that such alternations can be made without subsequential changes being necessary in specifications already agreed. All trademarks in this material are property of the respective companies. Danfoss and the Danfoss logotype are trademarks of Danfoss A/S. All rights reserved.

Темп. конд., °C (tc)	Температура кипения, °C (to)							
	-20	-15	-10	-5	0	5	10	15

**Холодопроизводительность, Вт**

30	9 534	12 064	15 017	18 430	22 339	26 784	31 800	37 424	-
35	9 010	11 484	14 364	17 689	21 494	25 818	30 697	36 169	-
40	8 461	10 869	13 666	16 892	20 582	24 775	29 506	34 814	-
45	-	10 218	12 923	16 039	19 603	23 654	28 227	33 361	-
50	-	-	12 133	15 128	18 557	22 455	26 860	31 809	-
55	-	-	-	14 161	17 442	21 177	25 403	30 157	-
60	-	-	-	-	16 260	19 822	23 858	28 405	-
65	-	-	-	-	15 010	18 387	22 222	26 554	-

**Потребляемая мощность, Вт**

30	4 143	4 172	4 201	4 227	4 249	4 266	4 275	4 276	-
35	4 607	4 632	4 655	4 674	4 688	4 696	4 695	4 684	-
40	5 134	5 154	5 170	5 182	5 187	5 184	5 172	5 149	-
45	-	5 744	5 753	5 756	5 752	5 739	5 714	5 678	-
50	-	-	6 410	6 404	6 389	6 364	6 327	6 277	-
55	-	-	-	7 131	7 105	7 068	7 017	6 951	-
60	-	-	-	-	7 906	7 855	7 790	7 709	-
65	-	-	-	-	8 798	8 733	8 653	8 555	-

**Потребляемый ток, Вт**

30	9.44	9.49	9.53	9.58	9.61	9.63	9.64	9.64	-
35	9.93	9.97	10.01	10.04	10.06	10.07	10.06	10.04	-
40	10.53	10.56	10.59	10.61	10.61	10.60	10.58	10.53	-
45	-	11.26	11.28	11.28	11.27	11.24	11.19	11.12	-
50	-	-	12.08	12.07	12.04	11.99	11.92	11.83	-
55	-	-	-	12.99	12.94	12.87	12.78	12.66	-
60	-	-	-	-	13.99	13.90	13.78	13.63	-
65	-	-	-	-	15.18	15.07	14.92	14.75	-

**Массовый расход, кг/ч**

30	193	241	296	359	430	509	599	699	-
35	189	237	293	356	428	508	598	698	-
40	184	233	289	353	425	505	595	696	-
45	-	228	284	348	420	501	591	692	-
50	-	-	278	342	414	495	585	685	-
55	-	-	-	334	406	487	577	677	-
60	-	-	-	-	397	477	567	666	-
65	-	-	-	-	385	465	554	653	-

**Холод. коэффициент**

30	2.30	2.89	3.57	4.36	5.26	6.28	7.44	8.75	-
35	1.96	2.48	3.09	3.78	4.58	5.50	6.54	7.72	-
40	1.65	2.11	2.64	3.26	3.97	4.78	5.70	6.76	-
45	-	1.78	2.25	2.79	3.41	4.12	4.94	5.88	-
50	-	-	1.89	2.36	2.90	3.53	4.25	5.07	-
55	-	-	-	1.99	2.45	3.00	3.62	4.34	-
60	-	-	-	-	2.06	2.52	3.06	3.68	-
65	-	-	-	-	1.71	2.11	2.57	3.10	-

**Номинальная производительность при to = 7.2 °C, tc = 54.4 °C**

Холодопроизводительность	23 141	Вт
Потребляемая мощность	6 959	Вт
Потребляемый ток	12.73	А
Массовый расход	527	кг/ч
С.О.Р.	3.33	

**Настройки реле давления**

Макс. настр. реле высокого давл.	28	Бар(Отн.)
Мин. настр. реле низкого давл.	0.5	Бар(Отн.)
Давл. цикла с вакуумированием	1.3	Бар(Отн.)

**Звуковая мощность**

Уровень звуковой мощности	70	дБА
С акустическим чехлом	62	дБА

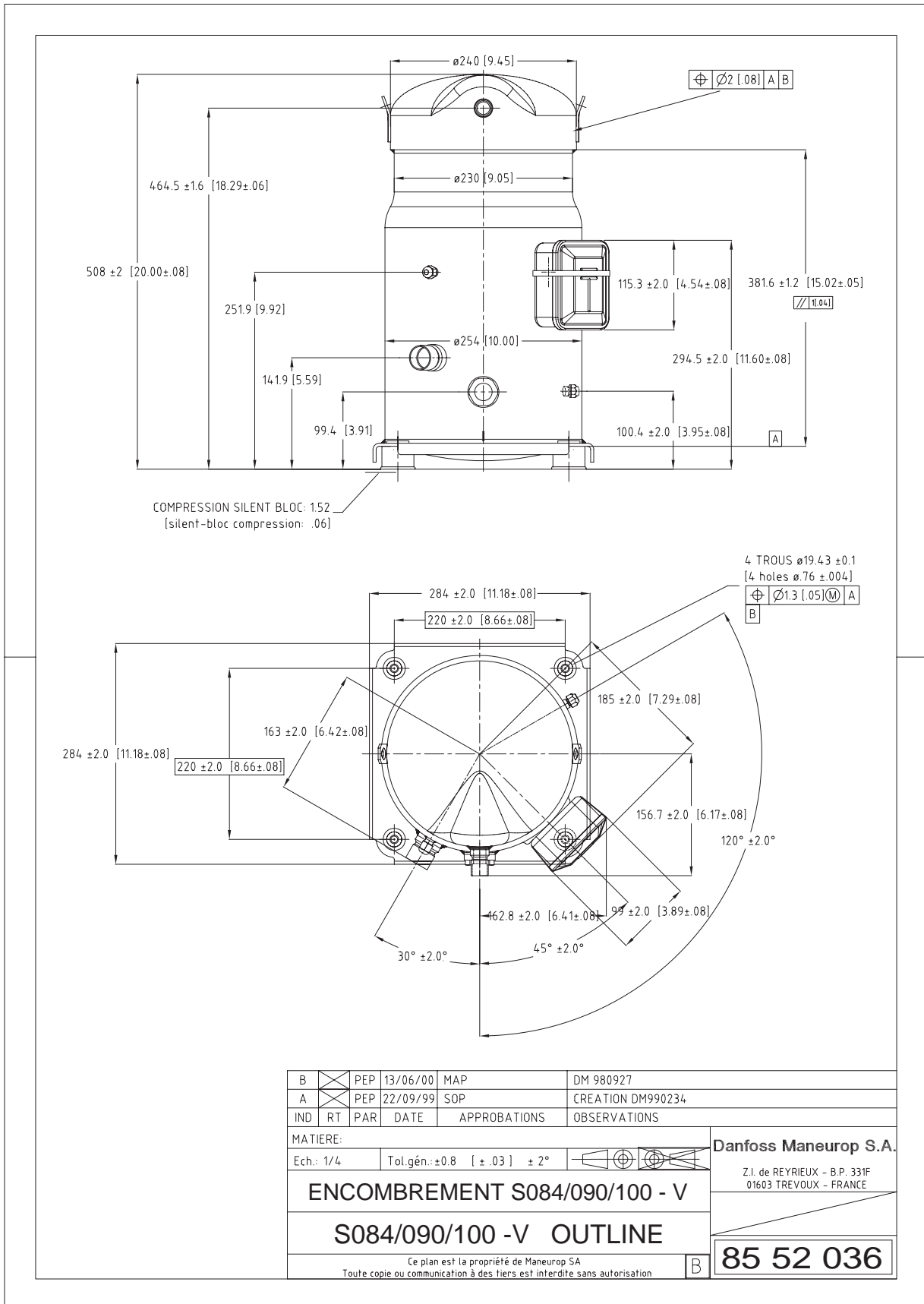
to: Температура кипения в точке росы

tc: Температура конденсации в точке росы

Номинальные условия : Перегрев = 11.1 К , Переохлаждение = 8.3

Все технические характеристики +/- 5%

Danfoss can accept no responsibility for possible errors in catalogues, brochures and other printed material. Danfoss reserves the right to alter its products without notice. This also applies to products already on order provided that such alternations can be made without subsequential changes being necessary in specifications already agreed. All trademarks in this material are property of the respective companies. Danfoss and the Danfoss logotype are trademarks of Danfoss A/S. All rights reserved.



Фирма «Данфосс» не несет ответственности за какие-либо ошибки в каталогах, брошюрах или в других печатных материалах. Фирма «Данфосс» сохраняет за собой право на изменения в своей продукции в любое время без уведомления, если только эти изменения в уже заказанных изделиях не потребуют изменений в оборудовании, определенным предварительно соглашением между фирмой «Данфосс» и Покупателем.