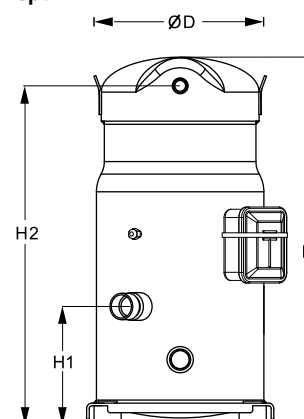


**Общие характеристики**

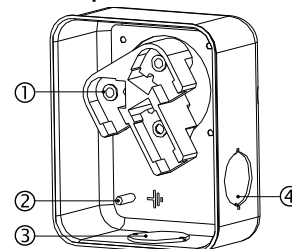
Номер модели (на заводской табличке компрессора)		<b>SM110S4VC</b>
Кодовый номер компрессора в индивидуальной упаковке*		SM110-4V1
Кодовый номер компрессора в общей упаковке**		SM110-4VM
Номер чертежа		8552037b
Всасывающий и нагнетательный патрубки		Под пайку
Всасывающий патрубок		1-3/8" ODF
Нагнетательный патрубок		7/8" ODF
Смотровое стекло для контроля уровня масла		Резьбовое соединение
Штуцер для линии выравнивания масла		3/8" под отбортовку SAE
Штуцер для слива масла		Нет
Штуцер для манометра низкого давления		Клапан Шредера
Перепускной клапан		Нет
Описанный объем		144,2 см <sup>3</sup> /об
Описанный объем @ Номинальная частота		25.1 м <sup>3</sup> /h @ 2900 rpm - 30.3 м <sup>3</sup> /h @ 3500 rpm
Масса нетто		73 кг
Заправка масла		3,25 литр, Минеральное масло - 160P
Максимальное испытательное давление на стороне низкого/высокого давления		25 Бар(Отн.) / 32 Бар(Отн.)
Максимальный испытательный перепад давления		24 Бар
Макс. количество пусков в час		12
Предельная заправка хладагента		10 кг
Применяемые хладагенты		R22, R417A-160SZ

**Размеры**


D=254 мм  
H=558 мм  
H1=178,4 мм  
H2=514,5 мм  
H3=- мм

**Электрические характеристики**

Номинальное напряжение	380-400V/3/50Hz - 460V/3/60Hz
Диапазон напряжения	340-440 V @ 50Hz - 414-506 V @ 60Hz
Сопротивление обмоток (между фазами) +/- 7% при 25°C	1.05 Ω
Номинальный нагрузочный ток (RLA)	15.7 A
Максимальный непрерывный ток (MCC)	22 A
Ток при заторможенном роторе (LRA)	130 A
Защита электродвигателя	Внутренняя защита от перегрузки

**Клеммная коробка**


Класс защиты IP54 (с кабельным уплотнением)

- 1: Электрические соединения, 3 x 4,8 мм (3/16")
- 2: Заземление M4-12
- 3: Пробивное отверстие диам. 29 мм (1,14")
- 4: Пробивное отверстие диам. 25,5 мм (1,00")

**Рекомендуемый момент затягивания при монтаже**

Смотровое стекло для контроля уровня масла	50 Нм
Электрические соединения / Заземление	3 Нм / 2 Нм
Крепежные болты	21 Нм

**Детали, поставляемые с компрессором**

Монтажный комплект с прокладками, болтами, гайками, втулками и шайбами
Начальная заправка масла
Инструкция по монтажу

**Аттестация** : Аттестовано CE, Аттестация UL (файл SA6873), -

\*Индивидуальная упаковка: компрессор в картонной коробке

\*\*Общая упаковка: 8 неупакованных компрессоров на поддоне (минимальный заказ 8)

**Аксессуары для Rotolock, сторона всасывания**
**Кодовый номер**

Переходная втулка под пайку, P10 (1-3/4" Rotolock, 1-3/8" ODF)	8153003
Вентиль Rotolock, V10 (1-3/4" Rotolock, 1-3/8" ODF)	8168022
Прокладка, 1-3/4"	8156132

**Аксессуары для Rotolock, сторона нагнетания**
**Кодовый номер**

Вентиль Rotolock, V05 (1-1/4" Rotolock, 7/8" ODF)	8168030
Прокладка, 1-3/4"	8156132

**Аксессуары для Rotolock, комплект**
**Кодовый номер**

Комплект переходных втулок под пайку (1-3/4"~1-3/8"), (1-1/4"~7/8")	120Z0405
Комплект вентиляей, V10 (1-3/4"~1-3/8"), V05 (1-1/4"~7/8")	7703392
Комплект прокладок, 1-1/4", 1-3/4", 2-1/4", OSG, прокладки черные и белые	8156013

**Масла**
**Кодовый номер**

Минеральное масло, 160P, 2 -литровая банка	7754001
Минеральное масло, 160P, 5 -литровая банка	7754002

**Подогреватели картера**
**Кодовый номер**

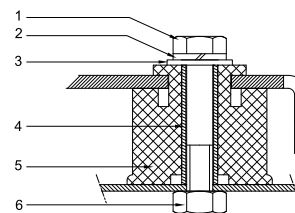
Поверхностный подогреватель картера, 48 Вт, 24 В, аттестованный CE, UL	120Z0361
Поверхностный подогреватель картера, 48 Вт, 230 В, аттестованный CE, UL	120Z0380
Поверхностный подогреватель картера, 48 Вт, 400 В, аттестованный CE, UL	120Z0381
Поверхностный подогреватель картера, 48 Вт, 460 В, аттестованный CE, UL	120Z0382
Подогреватель картера ленточного типа, 65 Вт, 460 В, аттестованный CE, UL	120Z0466
Подогреватель картера ленточного типа, 65 Вт, 230 В, аттестованный CE, UL	7773107
Подогреватель картера ленточного типа, 65 Вт, 400 В, аттестованный CE, UL	7773117
Подогреватель картера ленточного типа, 65 Вт, 400 В, аттестованный CE, UL	120Z0039

**Прочие аксессуары**
**Кодовый номер**

Комплект электронного оборудования для плавного пуска, MCI 15 C	7705006
Комплект для плавного пуска со статорным резистором и пускателем, SCR03	7705001
Акустический чехол для спирального компрессора S110-S120	7755010
Bottom insulation for scroll compressor	120Z0356
Термостат на линии нагнетания	7750009

**Запасные части**
**Кодовый номер**

Монтажный комплект спир. компрессоров. Прокладки, втулки, болты, шайбы	8156138
Смотровое стекло с прокладками (черными и белыми)	8156019
Прокладка для смотрового стекла для контроля уровня масла, 1-1/8" (белый тефлон)	8156129
Сервисный комплект для клеммной коробки 96 x 115 мм, включает в себя: крышку, зажим	8156135
Тройник 52 x 57 мм	8173230

**Монтажный комплект**


1. Болт (3 шт.)
2. Стопорная шайба (4 шт.)
3. Плоская шайба (4 шт.)
4. Втулка (4 шт.)
5. Прокладка (4 шт.)
6. Гайка (4 шт.)

Темп. конд., °C (tc)	Температура кипения, °C (to)							
	-20	-15	-10	-5	0	5	10	15

**Холодопроизводительность, Вт**

30	10 153	12 874	16 029	19 655	23 788	28 463	33 716	39 583	-
35	9 535	12 189	15 261	18 785	22 797	27 334	32 431	38 124	-
40	8 892	11 469	14 445	17 855	21 736	26 123	31 052	36 558	-
45	-	10 715	13 583	16 869	20 606	24 831	29 580	34 888	-
50	-	-	12 679	15 827	19 409	23 461	28 018	33 115	-
55	-	-	-	14 732	18 147	22 013	26 365	31 239	-
60	-	-	-	-	16 820	20 488	24 624	29 262	-
65	-	-	-	-	15 431	18 888	22 794	27 182	-

**Потребляемая мощность, Вт**

30	4 672	4 686	4 700	4 713	4 725	4 734	4 740	4 743	-
35	5 200	5 209	5 218	5 225	5 228	5 229	5 225	5 215	-
40	5 798	5 803	5 805	5 804	5 799	5 790	5 774	5 752	-
45	-	6 473	6 468	6 459	6 444	6 424	6 397	6 361	-
50	-	-	7 214	7 196	7 172	7 140	7 100	7 050	-
55	-	-	-	8 024	7 988	7 944	7 890	7 826	-
60	-	-	-	-	8 902	8 844	8 776	8 697	-
65	-	-	-	-	9 919	9 848	9 765	9 669	-

**Потребляемый ток, Вт**

30	10.69	10.71	10.74	10.75	10.76	10.77	10.76	10.74	-
35	11.23	11.25	11.27	11.27	11.28	11.27	11.25	11.21	-
40	11.88	11.90	11.90	11.90	11.89	11.87	11.84	11.79	-
45	-	12.67	12.66	12.65	12.63	12.60	12.55	12.48	-
50	-	-	13.56	13.54	13.50	13.45	13.39	13.30	-
55	-	-	-	14.57	14.52	14.45	14.37	14.27	-
60	-	-	-	-	15.69	15.61	15.51	15.39	-
65	-	-	-	-	17.04	16.95	16.82	16.68	-

**Массовый расход, кг/ч**

30	219	274	336	407	487	576	675	785	-
35	213	269	332	404	484	574	673	784	-
40	207	264	328	399	480	570	670	781	-
45	-	257	322	394	475	565	665	776	-
50	-	-	314	387	468	558	658	769	-
55	-	-	-	378	459	550	650	760	-
60	-	-	-	-	449	539	639	749	-
65	-	-	-	-	437	526	625	735	-

**Холод. коэффициент**

30	2.17	2.75	3.41	4.17	5.03	6.01	7.11	8.35	-
35	1.83	2.34	2.92	3.60	4.36	5.23	6.21	7.31	-
40	1.53	1.98	2.49	3.08	3.75	4.51	5.38	6.36	-
45	-	1.66	2.10	2.61	3.20	3.87	4.62	5.48	-
50	-	-	1.76	2.20	2.71	3.29	3.95	4.70	-
55	-	-	-	1.84	2.27	2.77	3.34	3.99	-
60	-	-	-	-	1.89	2.32	2.81	3.36	-
65	-	-	-	-	1.56	1.92	2.33	2.81	-

**Номинальная производительность при to = 5 °C, tc = 50 °C**

Холодопроизводительность	23 461	Вт
Потребляемая мощность	7 140	Вт
Потребляемый ток	13.45	А
Массовый расход	558	кг/ч
С.О.Р.	3.29	

**Настройки реле давления**

Макс. настр. реле высокого давл.	28	Бар(Отн.)
Мин. настр. реле низкого давл.	0.5	Бар(Отн.)
Давл. цикла с вакуумированием	1.3	Бар(Отн.)

**Звуковая мощность**

Уровень звуковой мощности	75	дБА
С акустическим чехлом	67	дБА

to: Температура кипения в точке росы

tc: Температура конденсации в точке росы

Номинальные условия : Перегрев = 10 К , Переохлаждение = 0 К

Все технические характеристики +/- 5%

Danfoss can accept no responsibility for possible errors in catalogues, brochures and other printed material. Danfoss reserves the right to alter its products without notice. This also applies to products already on order provided that such alternations can be made without subsequential changes being necessary in specifications already agreed. All trademarks in this material are property of the respective companies. Danfoss and the Danfoss logotype are trademarks of Danfoss A/S. All rights reserved.

Темп. конд., °C (tc)	Температура кипения, °C (to)							
	-20	-15	-10	-5	0	5	10	15

**Холодопроизводительность, Вт**

30	10 774	13 651	16 984	20 811	25 168	30 094	35 624	41 797	-
35	10 154	12 969	16 224	19 954	24 198	28 992	34 374	40 380	-
40	9 507	12 250	15 414	19 037	23 155	27 806	33 027	38 855	-
45	-	11 495	14 557	18 061	22 042	26 538	31 587	37 225	-
50	-	-	13 655	17 028	20 860	25 190	30 055	35 492	-
55	-	-	-	15 939	19 612	23 764	28 434	33 657	-
60	-	-	-	-	18 299	22 262	26 724	31 723	-
65	-	-	-	-	16 923	20 685	24 929	29 692	-

**Потребляемая мощность, Вт**

30	4 672	4 686	4 700	4 713	4 725	4 734	4 740	4 743	-
35	5 200	5 209	5 218	5 225	5 228	5 229	5 225	5 215	-
40	5 798	5 803	5 805	5 804	5 799	5 790	5 774	5 752	-
45	-	6 473	6 468	6 459	6 444	6 424	6 397	6 361	-
50	-	-	7 214	7 196	7 172	7 140	7 100	7 050	-
55	-	-	-	8 024	7 988	7 944	7 890	7 826	-
60	-	-	-	-	8 902	8 844	8 776	8 697	-
65	-	-	-	-	9 919	9 848	9 765	9 669	-

**Потребляемый ток, Вт**

30	10.69	10.71	10.74	10.75	10.76	10.77	10.76	10.74	-
35	11.23	11.25	11.27	11.27	11.28	11.27	11.25	11.21	-
40	11.88	11.90	11.90	11.90	11.89	11.87	11.84	11.79	-
45	-	12.67	12.66	12.65	12.63	12.60	12.55	12.48	-
50	-	-	13.56	13.54	13.50	13.45	13.39	13.30	-
55	-	-	-	14.57	14.52	14.45	14.37	14.27	-
60	-	-	-	-	15.69	15.61	15.51	15.39	-
65	-	-	-	-	17.04	16.95	16.82	16.68	-

**Массовый расход, кг/ч**

30	218	273	335	405	484	573	671	780	-
35	212	268	331	402	481	570	670	779	-
40	206	262	326	397	478	567	666	776	-
45	-	256	320	392	472	562	661	771	-
50	-	-	313	385	465	555	655	765	-
55	-	-	-	376	457	547	646	756	-
60	-	-	-	-	447	536	635	744	-
65	-	-	-	-	434	523	622	730	-

**Холод. коэффициент**

30	2.31	2.91	3.61	4.42	5.33	6.36	7.51	8.81	-
35	1.95	2.49	3.11	3.82	4.63	5.54	6.58	7.74	-
40	1.64	2.11	2.66	3.28	3.99	4.80	5.72	6.75	-
45	-	1.78	2.25	2.80	3.42	4.13	4.94	5.85	-
50	-	-	1.89	2.37	2.91	3.53	4.23	5.03	-
55	-	-	-	1.99	2.46	2.99	3.60	4.30	-
60	-	-	-	-	2.06	2.52	3.05	3.65	-
65	-	-	-	-	1.71	2.10	2.55	3.07	-

**Номинальная производительность при to = 7.2 °C, tc = 54.4 °C**

Холодопроизводительность	25 939	Вт
Потребляемая мощность	7 821	Вт
Потребляемый ток	14.29	А
Массовый расход	590	кг/ч
С.О.Р.	3.32	

**Настройки реле давления**

Макс. настр. реле высокого давл.	28	Бар(Отн.)
Мин. настр. реле низкого давл.	0.5	Бар(Отн.)
Давл. цикла с вакуумированием	1.3	Бар(Отн.)

**Звуковая мощность**

Уровень звуковой мощности	75	дБА
С акустическим чехлом	67	дБА

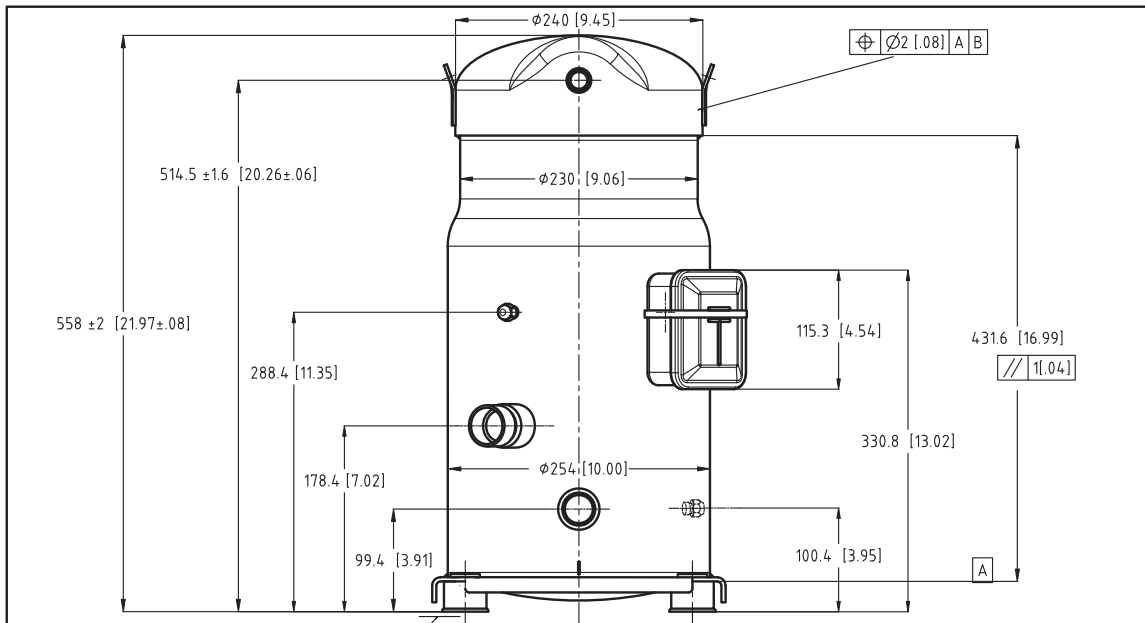
to: Температура кипения в точке росы

tc: Температура конденсации в точке росы

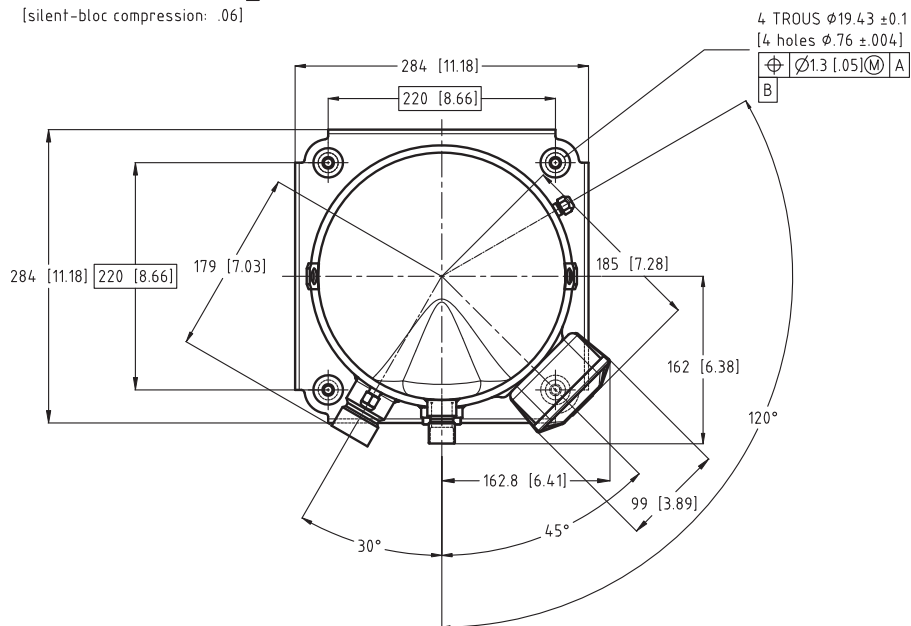
Номинальные условия : Перегрев = 11.1 К , Переохлаждение = 8.3

Все технические характеристики +/- 5%

Danfoss can accept no responsibility for possible errors in catalogues, brochures and other printed material. Danfoss reserves the right to alter its products without notice. This also applies to products already on order provided that such alternations can be made without subsequential changes being necessary in specifications already agreed. All trademarks in this material are property of the respective companies. Danfoss and the Danfoss logotype are trademarks of Danfoss A/S. All rights reserved.



COMPRESSION SILENT BLOC: 1.52  
[silent-bloc compression: .06]



B	PEP	13/06/00	MAP	DM 980927
A	PEP	22/09/99	SOP	CREATION DM 990234
IND	RT	PAR	DATE	APPROBATIONS
MATERIE:				OBSERVATIONS
Ech: 1/4	Tol.gén.: ± 0.8	[ ± .03 ]	± 2°	
<b>ENCOMBREMENT S110/120 - V</b>				<b>Danfoss Maneurop S.A.</b> Z.I. de REYRIEUX - B.P. 331F 01603 TREVOUX - FRANCE
<b>S110/120 - V OUTLINE</b>				
Ce plan est la propriété de Maneurop SA Toute copie ou communication à des tiers est interdite sans autorisation				<b>85 52 037</b>