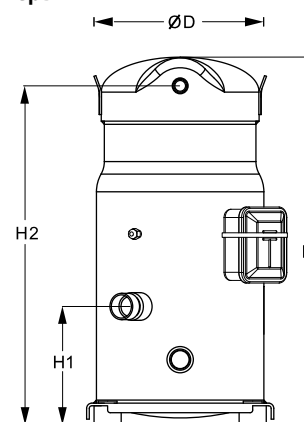


Общие характеристики

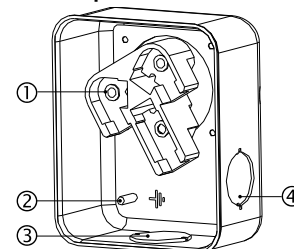
Номер модели (на заводской табличке компрессора)		SM120S4VC
Кодовый номер компрессора в индивидуальной упаковке*		SM120-4V1
Кодовый номер компрессора в общей упаковке**		SM120-4VM
Номер чертежа		8552037b
Всасывающий и нагнетательный патрубки		Под пайку
Всасывающий патрубок		1-3/8" ODF
Нагнетательный патрубок		7/8" ODF
Смотровое стекло для контроля уровня масла		Резьбовое соединение
Штуцер для линии выравнивания масла		3/8" под отбортовку SAE
Штуцер для слива масла		Нет
Штуцер для манометра низкого давления		Клапан Шредера
Перепускной клапан		Нет
Описанный объем		166,6 см ³ /об
Описанный объем @ Номинальная частота		29.0 м ³ /h @ 2900 rpm - 35.0 м ³ /h @ 3500 rpm
Масса нетто		73 кг
Заправка масла		3,25 литр, Минеральное масло - 160P
Максимальное испытательное давление на стороне низкого/высокого давления		25 Бар(Отн.) / 32 Бар(Отн.)
Максимальный испытательный перепад давления		24 Бар
Макс. количество пусков в час		12
Предельная заправка хладагента		10 кг
Применяемые хладагенты		R22, R417A-160SZ

Размеры


D=254 мм
H=558 мм
H1=178,4 мм
H2=514,5 мм
H3=- мм

Электрические характеристики

Номинальное напряжение	380-400V/3/50Hz - 460V/3/60Hz
Диапазон напряжения	340-440 V @ 50Hz - 414-506 V @ 60Hz
Сопротивление обмоток (между фазами) +/- 7% при 25°C	1.05 Ω
Номинальный нагрузочный ток (RLA)	20.7 A
Максимальный непрерывный ток (MCC)	29 A
Ток при заторможенном роторе (LRA)	130 A
Защита электродвигателя	Внутренняя защита от перегрузки

Клеммная коробка


Класс защиты IP54 (с кабельным уплотнением)

- 1: Электрические соединения, 3 x 4,8 мм (3/16")
- 2: Заземление M4-12
- 3: Пробивное отверстие диам. 29 мм (1,14")
- 4: Пробивное отверстие диам. 25,5 мм (1,00")

Рекомендуемый момент затягивания при монтаже

Смотровое стекло для контроля уровня масла	50 Нм
Электрические соединения / Заземление	3 Нм / 2 Нм
Крепежные болты	21 Нм

Детали, поставляемые с компрессором

Монтажный комплект с прокладками, болтами, гайками, втулками и шайбами
Начальная заправка масла
Инструкция по монтажу

Аттестация : Аттестовано CE, Аттестация UL (файл SA6873), -

*Индивидуальная упаковка: компрессор в картонной коробке

**Общая упаковка: 8 неупакованных компрессоров на поддоне (минимальный заказ 8)

Аксессуары для Rotolock, сторона всасывания
Кодовый номер

Переходная втулка под пайку, P10 (1-3/4" Rotolock, 1-3/8" ODF)	8153003
Вентиль Rotolock, V10 (1-3/4" Rotolock, 1-3/8" ODF)	8168022
Прокладка, 1-3/4"	8156132

Аксессуары для Rotolock, сторона нагнетания
Кодовый номер

Вентиль Rotolock, V05 (1-1/4" Rotolock, 7/8" ODF)	8168030
Прокладка, 1-3/4"	8156132

Аксессуары для Rotolock, комплект
Кодовый номер

Комплект переходных втулок под пайку (1-3/4"~1-3/8"), (1-1/4"~7/8")	120Z0405
Комплект вентиляей, V10 (1-3/4"~1-3/8"), V05 (1-1/4"~7/8")	7703392
Комплект прокладок, 1-1/4", 1-3/4", 2-1/4", OSG, прокладки черные и белые	8156013

Масла
Кодовый номер

Минеральное масло, 160P, 2 -литровая банка	7754001
Минеральное масло, 160P, 5 -литровая банка	7754002

Подогреватели картера
Кодовый номер

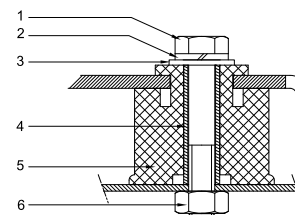
Поверхностный подогреватель картера, 48 Вт, 24 В, аттестованный CE, UL	120Z0361
Поверхностный подогреватель картера, 48 Вт, 230 В, аттестованный CE, UL	120Z0380
Поверхностный подогреватель картера, 48 Вт, 400 В, аттестованный CE, UL	120Z0381
Поверхностный подогреватель картера, 48 Вт, 460 В, аттестованный CE, UL	120Z0382
Подогреватель картера ленточного типа, 65 Вт, 460 В, аттестованный CE, UL	120Z0466
Подогреватель картера ленточного типа, 65 Вт, 230 В, аттестованный CE, UL	7773107
Подогреватель картера ленточного типа, 65 Вт, 400 В, аттестованный CE, UL	7773117
Подогреватель картера ленточного типа, 65 Вт, 400 В, аттестованный CE, UL	120Z0039

Прочие аксессуары
Кодовый номер

Комплект электронного оборудования для плавного пуска, MCI 25 C	7705007
Комплект для плавного пуска со статорным резистором и пускателем, SCR03	7705001
Акустический чехол для спирального компрессора S110-S120	7755010
Bottom insulation for scroll compressor	120Z0356
Термостат на линии нагнетания	7750009

Запасные части
Кодовый номер

Монтажный комплект спир. компрессоров. Прокладки, втулки, болты, шайбы	8156138
Смотровое стекло с прокладками (черными и белыми)	8156019
Прокладка для смотрового стекла для контроля уровня масла, 1-1/8" (белый тефлон)	8156129
Сервисный комплект для клеммной коробки 96 x 115 мм, включает в себя: крышку, зажим	8156135
Тройник 52 x 57 мм	8173230

Монтажный комплект


1. Болт (3 шт.)
2. Стопорная шайба (4 шт.)
3. Плоская шайба (4 шт.)
4. Втулка (4 шт.)
5. Прокладка (4 шт.)
6. Гайка (4 шт.)

Темп. конд., °C (tc)	Температура кипения, °C (to)							
	-20	-15	-10	-5	0	5	10	15

Холодопроизводительность, Вт

30	11 897	15 100	18 789	23 000	27 770	33 135	39 133	45 799	-
35	11 124	14 251	17 844	21 940	26 574	31 783	37 604	44 073	-
40	10 337	13 376	16 860	20 827	25 312	30 352	35 983	42 242	-
45	-	12 474	15 837	19 662	23 985	28 842	34 270	40 305	-
50	-	-	14 776	18 446	22 593	27 254	32 465	38 261	-
55	-	-	-	17 177	21 135	25 586	30 566	36 111	-
60	-	-	-	-	19 611	23 838	28 573	33 852	-
65	-	-	-	-	18 020	22 009	26 484	31 481	-

Потребляемая мощность, Вт

30	5 371	5 364	5 359	5 356	5 354	5 354	5 356	5 358	-
35	5 981	5 970	5 959	5 949	5 940	5 931	5 922	5 913	-
40	6 672	6 656	6 639	6 622	6 604	6 585	6 566	6 545	-
45	-	7 432	7 408	7 383	7 356	7 326	7 295	7 261	-
50	-	-	8 274	8 240	8 202	8 161	8 117	8 070	-
55	-	-	-	9 201	9 152	9 100	9 042	8 980	-
60	-	-	-	-	10 214	10 149	10 077	10 000	-
65	-	-	-	-	11 396	11 317	11 230	11 137	-

Потребляемый ток, Вт

30	12.34	12.33	12.32	12.31	12.29	12.26	12.23	12.19	-
35	12.94	12.93	12.92	12.90	12.87	12.84	12.80	12.75	-
40	13.67	13.65	13.63	13.61	13.58	13.54	13.49	13.44	-
45	-	14.51	14.49	14.46	14.42	14.38	14.33	14.26	-
50	-	-	15.50	15.47	15.42	15.37	15.31	15.24	-
55	-	-	-	16.64	16.59	16.53	16.46	16.38	-
60	-	-	-	-	17.95	17.88	17.80	17.70	-
65	-	-	-	-	19.50	19.42	19.33	19.23	-

Массовый расход, кг/ч

30	256	321	394	476	568	670	783	908	-
35	249	315	389	472	564	667	781	906	-
40	241	308	383	466	559	663	777	902	-
45	-	300	375	459	553	657	771	897	-
50	-	-	367	451	545	649	763	889	-
55	-	-	-	441	535	639	753	878	-
60	-	-	-	-	523	627	741	866	-
65	-	-	-	-	510	613	726	851	-

Холод. коэффициент

30	2.21	2.81	3.51	4.29	5.19	6.19	7.31	8.55	-
35	1.86	2.39	2.99	3.69	4.47	5.36	6.35	7.45	-
40	1.55	2.01	2.54	3.15	3.83	4.61	5.48	6.45	-
45	-	1.68	2.14	2.66	3.26	3.94	4.70	5.55	-
50	-	-	1.79	2.24	2.75	3.34	4.00	4.74	-
55	-	-	-	1.87	2.31	2.81	3.38	4.02	-
60	-	-	-	-	1.92	2.35	2.84	3.39	-
65	-	-	-	-	1.58	1.94	2.36	2.83	-

Номинальная производительность при to = 5 °C, tc = 50 °C

Холодопроизводительность	27 254	Вт
Потребляемая мощность	8 161	Вт
Потребляемый ток	15.37	А
Массовый расход	649	кг/ч
С.О.Р.	3.34	

Настройки реле давления

Макс. настр. реле высокого давл.	28	Бар(Отн.)
Мин. настр. реле низкого давл.	0.5	Бар(Отн.)
Давл. цикла с вакуумированием	1.3	Бар(Отн.)

Звуковая мощность

Уровень звуковой мощности	75	дБА
С акустическим чехлом	67	дБА

to: Температура кипения в точке росы

tc: Температура конденсации в точке росы

Номинальные условия : Перегрев = 10 К, Переохлаждение = 0 К

Все технические характеристики +/- 5%

Danfoss can accept no responsibility for possible errors in catalogues, brochures and other printed material. Danfoss reserves the right to alter its products without notice. This also applies to products already on order provided that such alternations can be made without subsequential changes being necessary in specifications already agreed. All trademarks in this material are property of the respective companies. Danfoss and the Danfoss logotype are trademarks of Danfoss A/S. All rights reserved.

Технические характеристики при 50 Гц, Стандартные условия ARI
R22

Темп. конд., °C (tc)	Температура кипения, °C (to)							
	-20	-15	-10	-5	0	5	10	15

Холодопроизводительность, Вт

30	12 625	16 011	19 907	24 351	29 381	35 034	41 348	48 361	-
35	11 845	15 163	18 970	23 305	28 206	33 711	39 857	46 681	-
40	11 051	14 286	17 992	22 205	26 965	32 308	38 272	44 896	-
45	-	13 382	16 973	21 052	25 657	30 825	36 595	43 004	-
50	-	-	15 914	19 845	24 282	29 263	34 826	41 008	-
55	-	-	-	18 585	22 841	27 622	32 964	38 906	-
60	-	-	-	-	21 335	25 902	31 010	36 699	-
65	-	-	-	-	19 762	24 103	28 965	34 387	-

Потребляемая мощность, Вт

30	5 371	5 364	5 359	5 356	5 354	5 354	5 356	5 358	-
35	5 981	5 970	5 959	5 949	5 940	5 931	5 922	5 913	-
40	6 672	6 656	6 639	6 622	6 604	6 585	6 566	6 545	-
45	-	7 432	7 408	7 383	7 356	7 326	7 295	7 261	-
50	-	-	8 274	8 240	8 202	8 161	8 117	8 070	-
55	-	-	-	9 201	9 152	9 100	9 042	8 980	-
60	-	-	-	-	10 214	10 149	10 077	10 000	-
65	-	-	-	-	11 396	11 317	11 230	11 137	-

Потребляемый ток, Вт

30	12.34	12.33	12.32	12.31	12.29	12.26	12.23	12.19	-
35	12.94	12.93	12.92	12.90	12.87	12.84	12.80	12.75	-
40	13.67	13.65	13.63	13.61	13.58	13.54	13.49	13.44	-
45	-	14.51	14.49	14.46	14.42	14.38	14.33	14.26	-
50	-	-	15.50	15.47	15.42	15.37	15.31	15.24	-
55	-	-	-	16.64	16.59	16.53	16.46	16.38	-
60	-	-	-	-	17.95	17.88	17.80	17.70	-
65	-	-	-	-	19.50	19.42	19.33	19.23	-

Массовый расход, кг/ч

30	255	319	392	474	565	666	779	902	-
35	248	313	387	469	561	663	776	901	-
40	240	306	381	464	556	659	772	897	-
45	-	298	373	457	550	653	767	891	-
50	-	-	365	449	542	645	759	883	-
55	-	-	-	439	532	635	749	873	-
60	-	-	-	-	520	623	737	861	-
65	-	-	-	-	507	609	722	846	-

Холод. коэффициент

30	2.35	2.98	3.71	4.55	5.49	6.54	7.72	9.03	-
35	1.98	2.54	3.18	3.92	4.75	5.68	6.73	7.89	-
40	1.66	2.15	2.71	3.35	4.08	4.91	5.83	6.86	-
45	-	1.80	2.29	2.85	3.49	4.21	5.02	5.92	-
50	-	-	1.92	2.41	2.96	3.59	4.29	5.08	-
55	-	-	-	2.02	2.50	3.04	3.65	4.33	-
60	-	-	-	-	2.09	2.55	3.08	3.67	-
65	-	-	-	-	1.73	2.13	2.58	3.09	-

Номинальная производительность при to = 7.2 °C, tc = 54.4 °C

Холодопроизводительность	30 114	Вт
Потребляемая мощность	8 957	Вт
Потребляемый ток	16.36	А
Массовый расход	685	кг/ч
С.О.Р.	3.36	

Настройки реле давления

Макс. настр. реле высокого давл.	28	Бар(Отн.)
Мин. настр. реле низкого давл.	0.5	Бар(Отн.)
Давл. цикла с вакуумированием	1.3	Бар(Отн.)

Звуковая мощность

Уровень звуковой мощности	75	дБА
С акустическим чехлом	67	дБА

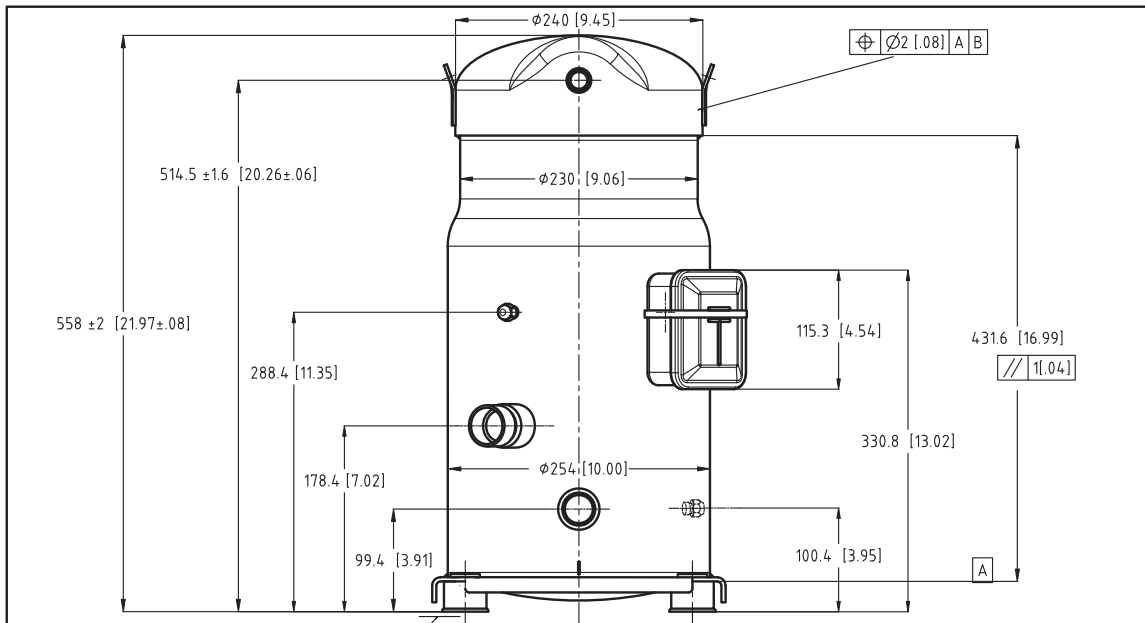
to: Температура кипения в точке росы

tc: Температура конденсации в точке росы

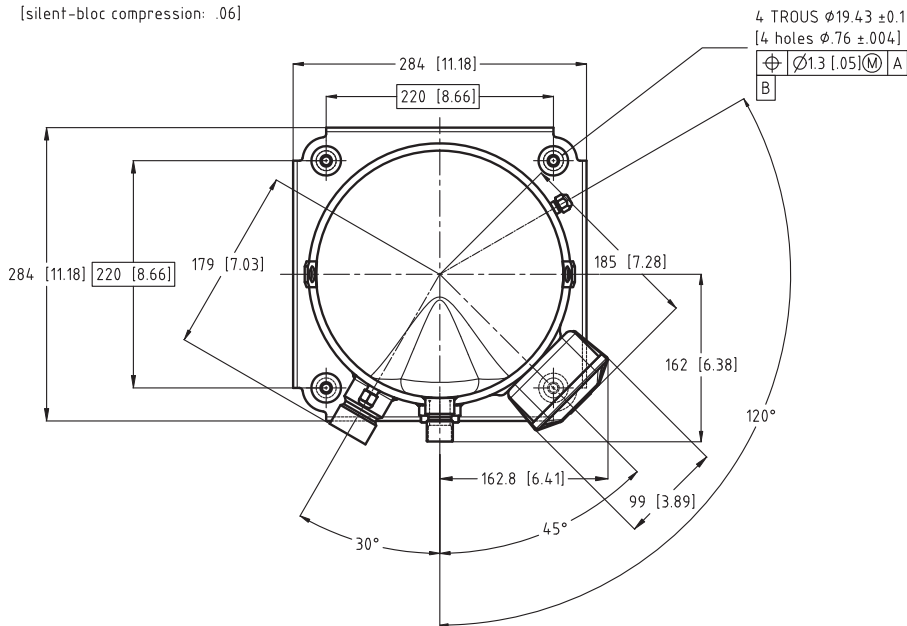
Номинальные условия : Перегрев = 11.1 К , Переохлаждение = 8.3

Все технические характеристики +/- 5%

Danfoss can accept no responsibility for possible errors in catalogues, brochures and other printed material. Danfoss reserves the right to alter its products without notice. This also applies to products already on order provided that such alternations can be made without subsequential changes being necessary in specifications already agreed. All trademarks in this material are property of the respective companies. Danfoss and the Danfoss logotype are trademarks of Danfoss A/S. All rights reserved.



COMPRESSION SILENT BLOC: 152
[silent-bloc compression: .06]



B	PEP	13/06/00	MAP	DM 980927	
A	PEP	22/09/99	SOP	CREATION DM 990234	
IND	RT	PAR	DATE	APPROBATIONS	OBSERVATIONS
MATERIE:					
Ech:	1/4	Tol.gén.:	± 0.8 [± .03] ± 2°		
ENCOMBREMENT S110/120 - V					
S110/120 - V OUTLINE					
Ce plan est la propriété de Maneurop SA Toute copie ou communication à des tiers est interdite sans autorisation					
				Danfoss Maneurop S.A. Z.I. de REYRIEUX - B.P. 331F 01603 TREVOUX - FRANCE	
				85 52 037	