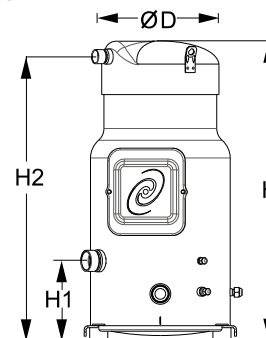


Общие характеристики

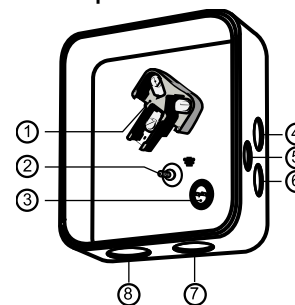
Номер модели (на заводской табличке компрессора)	SM185S4RC	SM185S4CC
Кодовый номер компрессора в индивидуальной упаковке*	SM185-4RI	SM185-4CAI
Кодовый номер компрессора в общей упаковке**	SM185-4RM	SM185-4CAM
Номер чертежа	8551119b	8551056c
Всасывающий и нагнетательный патрубки	Rotolock	Под пайку
Всасывающий патрубок	2-1/4" Rotolock	1-5/8" ODF
Нагнетательный патрубок	1-3/4" Rotolock	1-1/8" ODF
Всасывающий патрубок с переходной втулкой	1-3/8" ODF	
Нагнетательный патрубок с переходной втулкой	7/8" ODF	
Смотровое стекло для контроля уровня масла	Резьбовое соединение	Резьбовое соединение
Штуцер для линии выравнивания масла	3/8" под отбортовку SAE	3/8" под отбортовку SAE
Штуцер для слива масла	1/4" под отбортовку	1/4" под отбортовку
Штуцер для манометра низкого давления	Клапан Шредера	Клапан Шредера
Перепускной клапан	Нет	Нет
Описанный объем	249,9 см ³ /об	
Описанный объем @ Номинальная частота	43,5 м ³ /h @ 2900 rpm - 52,5 м ³ /h @ 3500 rpm	
Масса нетто	100 кг	
Заправка масла	6,2 литр, Минеральное масло - 160P	
Максимальное испытательное давление на стороне низкого/высокого давления	25 Бар(Отн.) / 32 Бар(Отн.)	
Максимальный испытательный перепад давления	24 Бар	
Макс. количество пусков в час	12	
Предельная заправка хладагента	13,5 кг	
Применяемые хладагенты	R22, R417A-160SZ	

Размеры


D=317 мм
H=678 мм
H1=180 мм
H2=643 мм
H3=- мм

Электрические характеристики

Номинальное напряжение	380-400V/3/50Hz - 460V/3/60Hz
Диапазон напряжения	340-440 V @ 50Hz - 414-506 V @ 60Hz
Сопротивление обмоток (между фазами) +/- 7% при 25°C	0,77 Ω
Максимальный ток отключения (ММТ)	35 А
Ток при заторможенном роторе (LRA)	175 А
Защита электродвигателя	Встроенный термостат, необходим внешний блок защиты от перегрузок

Клеммная коробка


Класс защиты IP54 (с кабельным уплотнением)

- 1: Электрические соединения, 3 x 4,8 мм (3/16")
- 2: Заземление M5
- 3: Клеммы соединения термостата
- 4: Пробивное отверстие диам. 22 мм (7/8") для кабельного канала 1/2"
- 5: Пробивное отверстие диам. 16,5 мм (0,65")
- 6: Пробивное отверстие диам. 20,5 мм (0,81")
- 7: Двойное пробивное отверстие диам. 32,1 мм (1,26") и диам. 25,4 мм (1")
- 8: Двойное пробивное отверстие диам. 44 мм (1 3/4") для кабельного канала 1 1/4" и диам. 34 мм

Рекомендуемый момент затягивания при монтаже

Накидная гайка (Rotolock) или вентиль на всасывающем патрубке	130 Нм
Накидная гайка (Rotolock) или вентиль на нагнетательном патрубке	110 Нм
Смотровое стекло для контроля уровня масла	50 Нм
Электрические соединения / Заземление	3 Нм / 2 Нм
Винты крышки клеммной коробки	2,3 Нм
Крепежные болты	21 Нм

Детали, поставляемые с компрессором

Монтажный комплект с прокладками, болтами, гайками, втулками и шайбами
Начальная заправка масла
Инструкция по монтажу

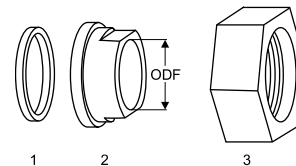
Аттестация : Аттестовано CE, Аттестация UL (файл SA6873), -

*Индивидуальная упаковка: компрессор в картонной коробке

**Общая упаковка: 6 неупакованных компрессоров на поддоне (минимальный заказ 6)

Аксессуары для Rotolock, сторона всасывания
Кодовый номер

Переходная втулка под пайку, P08 (2-1/4" Rotolock, 1-3/8" ODF)	8153005
Переходная втулка под пайку, P03 (2-1/4" Rotolock, 1-5/8" ODF)	8153006
Вентиль Rotolock, V08 (2-1/4" Rotolock, 1-3/8" ODF)	8168025
Вентиль Rotolock, V03 (2-1/4" Rotolock, 1-5/8" ODF)	8168026
Прокладка, 2-1/4"	8156133

Прокладка, переходная втулка и гайка


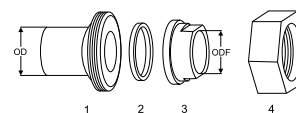
1. Прокладка
2. Переходная втулка под пайку
3. Накладная гайка

Аксессуары для Rotolock, сторона нагнетания
Кодовый номер

Переходная втулка под пайку, P07 (1-3/4" Rotolock, 7/8" ODF)	8153013
Переходная втулка под пайку, P02 (1-3/4" Rotolock, 1-1/8" ODF)	8153004
Переходник угловой, C07 (1-3/4" Rotolock, 7/8" ODF)	8168008
Переходник угловой, C02 (1-3/4" Rotolock, 1-1/8" ODF)	8168005
Вентиль Rotolock, V07 (1-3/4" Rotolock, 7/8" ODF)	8168032
Вентиль Rotolock, V02 (1-3/4" Rotolock, 1-1/8" ODF)	8168028
Прокладка, 1-3/4"	8156132

Аксессуары для Rotolock, комплект
Кодовый номер

Комплект переходных втулок под пайку, (2-1/4"~1-5/8"), (1-3/4"~1"1/8)	7765028
Комплект вентиляей, V08 (2-1/4"~1-3/8"), V07 (1-3/4"~7/8")	7703010
Комплект прокладок, 1-1/4", 1-3/4", 2-1/4", OSG, прокладки черные и белые	8156013

Комплект переходной втулки под пайку

Масла
Кодовый номер

Минеральное масло, 160P, 2 -литровая банка	7754001
Минеральное масло, 160P, 5 -литровая банка	7754002

Подогреватели картера
Кодовый номер

Поверхностный подогреватель картера, 56 Вт, 24 В, аттестованный CE, UL	120Z0360
Поверхностный подогреватель картера, 56 Вт, 230 В, аттестованный CE, UL	120Z0376
Поверхностный подогреватель картера, 56 Вт, 400 В, аттестованный CE, UL	120Z0377
Поверхностный подогреватель картера, 56 Вт, 460 В, аттестованный CE, UL	120Z0378
Подогреватель картера ленточного типа, 75 Вт, 230 В, аттестованный CE, UL	7773108
Подогреватель картера ленточного типа, 75 Вт, 400 В, аттестованный CE, UL	7773118
Подогреватель картера ленточного типа, 75 Вт, 460 В, аттестованный CE, UL	120Z0464

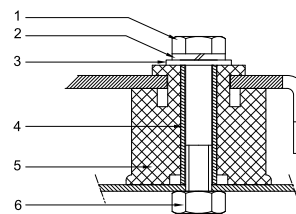
1. Переходник для соединения Rotolock (для всасывающего и нагнетательного патрубков)
2. Прокладка (для всасывающего и нагнетательного патрубков)
3. Втулка под пайку (для всасывающего и нагнетательного патрубков)
4. Гайка для соединения Rotolock (для всасывающего и нагнетательного патрубков)

Прочие аксессуары
Кодовый номер

Комплект электронного оборудования для плавного пуска, MCI 25 C	7705007
Акустический чехол для спирального компрессора S175-S185	7755007
Акустический чехол для спирального компрессора SH180-SH380	120Z0353
Термостат на линии нагнетания	7750009

Монтажный комплект
Запасные части
Кодовый номер

Монтажный комплект спир. компрессоров. Прокладки, втулки, болты, шайбы	8156138
Монтажный комплект спир. компрессоров. Прокладки, втулки, болты, шайбы, гайки под ротолок, переходники под пайку, тефлоновые прокладки	8156147
Смотровое стекло с прокладками (черными и белыми)	8156019
Прокладка для смотрового стекла для контроля уровня масла, 1-1/8" (белый тефлон)	8156129
Клеммная коробка 186 x 198 мм с крышкой	8156139
Тройник 60 x 75 мм	8173021



1. Болт (3 шт.)
2. Стопорная шайба (4 шт.)
3. Плоская шайба (4 шт.)
4. Втулка (4 шт.)
5. Прокладка (4 шт.)
6. Гайка (4 шт.)

Темп. конд., °C (tc)	Температура кипения, °C (to)							
	-20	-15	-10	-5	0	5	10	15

Холодопроизводительность, Вт

30	18 321	22 879	28 204	34 366	41 435	49 479	58 569	68 774	-
35	17 280	21 729	26 914	32 904	39 768	47 575	56 393	66 294	-
40	16 221	20 543	25 569	31 367	38 006	45 556	54 085	63 663	-
45	-	19 302	24 144	29 727	36 118	43 386	51 599	60 828	-
50	-	-	22 668	28 017	34 141	41 109	48 989	57 851	-
55	-	-	-	26 214	32 048	38 693	46 217	54 689	-
60	-	-	-	-	29 832	36 128	43 270	51 324	-
65	-	-	-	-	27 523	33 453	40 192	47 810	-

Потребляемая мощность, Вт

30	7 964	8 050	8 133	8 212	8 284	8 347	8 399	8 437	-
35	8 819	8 906	8 991	9 071	9 145	9 211	9 265	9 306	-
40	9 773	9 861	9 947	10 030	10 106	10 174	10 231	10 275	-
45	-	10 925	11 013	11 097	11 176	11 247	11 307	11 354	-
50	-	-	12 196	12 283	12 364	12 438	12 501	12 553	-
55	-	-	-	13 596	13 680	13 757	13 824	13 879	-
60	-	-	-	-	15 132	15 212	15 283	15 342	-
65	-	-	-	-	16 731	16 814	16 889	16 953	-

Потребляемый ток, Вт

30	17.62	17.72	17.80	17.88	17.93	17.97	17.99	17.98	-
35	18.55	18.65	18.74	18.82	18.88	18.93	18.95	18.95	-
40	19.61	19.72	19.82	19.90	19.97	20.03	20.06	20.08	-
45	-	20.94	21.05	21.14	21.22	21.29	21.33	21.36	-
50	-	-	22.45	22.55	22.64	22.72	22.78	22.82	-
55	-	-	-	24.14	24.25	24.34	24.42	24.48	-
60	-	-	-	-	26.06	26.17	26.26	26.34	-
65	-	-	-	-	28.09	28.21	28.32	28.42	-

Массовый расход, кг/ч

30	394	486	592	712	848	1 001	1 172	1 363	-
35	387	480	586	707	844	999	1 171	1 363	-
40	378	472	580	702	840	994	1 167	1 359	-
45	-	464	572	694	832	988	1 161	1 353	-
50	-	-	562	685	823	978	1 151	1 343	-
55	-	-	-	673	811	966	1 138	1 330	-
60	-	-	-	-	796	950	1 122	1 313	-
65	-	-	-	-	778	931	1 102	1 292	-

Холод. коэффициент

30	2.30	2.84	3.47	4.18	5.00	5.93	6.97	8.15	-
35	1.96	2.44	2.99	3.63	4.35	5.17	6.09	7.12	-
40	1.66	2.08	2.57	3.13	3.76	4.48	5.29	6.20	-
45	-	1.77	2.19	2.68	3.23	3.86	4.56	5.36	-
50	-	-	1.86	2.28	2.76	3.31	3.92	4.61	-
55	-	-	-	1.93	2.34	2.81	3.34	3.94	-
60	-	-	-	-	1.97	2.37	2.83	3.35	-
65	-	-	-	-	1.65	1.99	2.38	2.82	-

Номинальная производительность при to = 5 °C, tc = 50 °C

Холодопроизводительность	41 109	Вт
Потребляемая мощность	12 438	Вт
Потребляемый ток	22.72	А
Массовый расход	978	кг/ч
С.О.Р.	3.31	

Настройки реле давления

Макс. настр. реле высокого давл.	28	Бар(Отн.)
Мин. настр. реле низкого давл.	0.5	Бар(Отн.)
Давл. цикла с вакуумированием	1.3	Бар(Отн.)

Звуковая мощность

Уровень звуковой мощности	80	дБА
С акустическим чехлом	72	дБА

to: Температура кипения в точке росы

tc: Температура конденсации в точке росы

Номинальные условия : Перегрев = 10 К, Переохлаждение = 0 К

Все технические характеристики +/- 5%

Фирма «Данфосс» не несет ответственности за какие-либо ошибки в каталогах, брошюрах или в других печатных материалах. Фирма «Данфосс» сохраняет за собой право на изменения в своей продукции в любое время без уведомления, если только эти изменения в уже заказанных изделиях не потребуют изменений в оборудовании, определенным предварительным соглашением между фирмой «Данфосс» и Покупателем.

Темп. конд., °C (tc)	Температура кипения, °C (to)							
	-20	-15	-10	-5	0	5	10	15

Холодопроизводительность, Вт

30	19 439	24 255	29 878	36 380	43 832	52 306	61 875	72 610	-
35	18 400	23 118	28 611	34 951	42 209	50 458	59 770	70 215	-
40	17 337	21 936	27 278	33 434	40 478	48 480	57 512	67 647	-
45	-	20 708	25 877	31 829	38 637	46 371	55 103	64 906	-
50	-	-	24 409	30 136	36 686	44 131	52 542	61 992	-
55	-	-	-	28 354	34 625	41 760	49 828	58 904	-
60	-	-	-	-	32 455	39 257	46 962	55 642	-
65	-	-	-	-	30 174	36 623	43 943	52 207	-

Потребляемая мощность, Вт

30	7 964	8 050	8 133	8 212	8 284	8 347	8 399	8 437	-
35	8 819	8 906	8 991	9 071	9 145	9 211	9 265	9 306	-
40	9 773	9 861	9 947	10 030	10 106	10 174	10 231	10 275	-
45	-	10 925	11 013	11 097	11 176	11 247	11 307	11 354	-
50	-	-	12 196	12 283	12 364	12 438	12 501	12 553	-
55	-	-	-	13 596	13 680	13 757	13 824	13 879	-
60	-	-	-	-	15 132	15 212	15 283	15 342	-
65	-	-	-	-	16 731	16 814	16 889	16 953	-

Потребляемый ток, Вт

30	17.62	17.72	17.80	17.88	17.93	17.97	17.99	17.98	-
35	18.55	18.65	18.74	18.82	18.88	18.93	18.95	18.95	-
40	19.61	19.72	19.82	19.90	19.97	20.03	20.06	20.08	-
45	-	20.94	21.05	21.14	21.22	21.29	21.33	21.36	-
50	-	-	22.45	22.55	22.64	22.72	22.78	22.82	-
55	-	-	-	24.14	24.25	24.34	24.42	24.48	-
60	-	-	-	-	26.06	26.17	26.26	26.34	-
65	-	-	-	-	28.09	28.21	28.32	28.42	-

Массовый расход, кг/ч

30	392	484	589	708	843	995	1 165	1 355	-
35	385	477	583	704	840	993	1 164	1 355	-
40	376	470	577	698	835	989	1 161	1 352	-
45	-	461	569	691	828	982	1 154	1 345	-
50	-	-	559	681	819	973	1 145	1 336	-
55	-	-	-	669	807	960	1 132	1 323	-
60	-	-	-	-	792	945	1 116	1 305	-
65	-	-	-	-	774	926	1 096	1 284	-

Холод. коэффициент

30	2.44	3.01	3.67	4.43	5.29	6.27	7.37	8.61	-
35	2.09	2.60	3.18	3.85	4.62	5.48	6.45	7.55	-
40	1.77	2.22	2.74	3.33	4.01	4.77	5.62	6.58	-
45	-	1.90	2.35	2.87	3.46	4.12	4.87	5.72	-
50	-	-	2.00	2.45	2.97	3.55	4.20	4.94	-
55	-	-	-	2.09	2.53	3.04	3.60	4.24	-
60	-	-	-	-	2.14	2.58	3.07	3.63	-
65	-	-	-	-	1.80	2.18	2.60	3.08	-

Номинальная производительность при to = 7.2 °C, tc = 54.4 °C

Холодопроизводительность	45 500	Вт
Потребляемая мощность	13 622	Вт
Потребляемый ток	24.17	А
Массовый расход	1 035	кг/ч
С.О.Р.	3.34	

Настройки реле давления

Макс. настр. реле высокого давл.	28	Бар(Отн.)
Мин. настр. реле низкого давл.	0.5	Бар(Отн.)
Давл. цикла с вакуумированием	1.3	Бар(Отн.)

Звуковая мощность

Уровень звуковой мощности	80	дБА
С акустическим чехлом	72	дБА

to: Температура кипения в точке росы

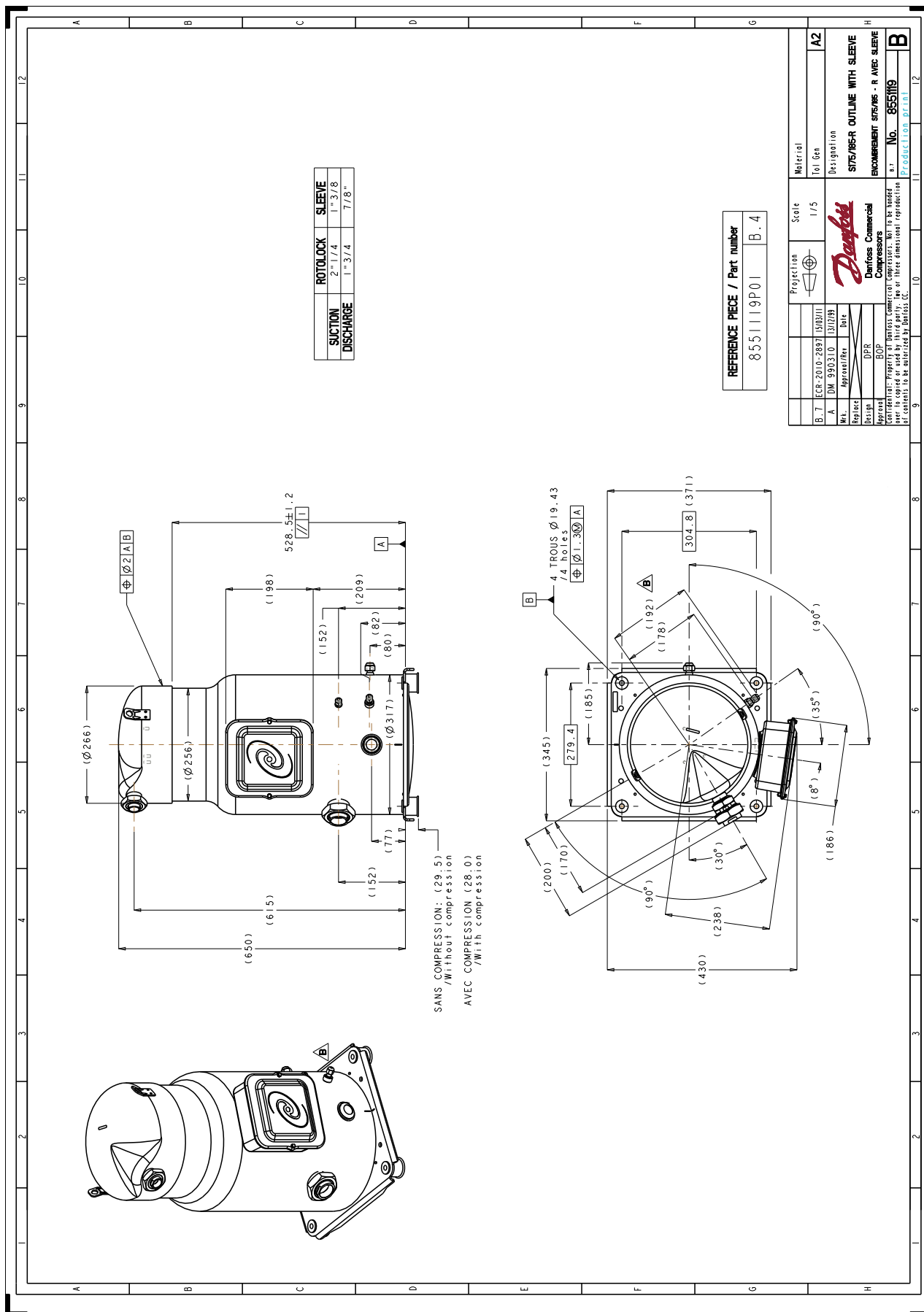
tc: Температура конденсации в точке росы

Номинальные условия : Перегрев = 11.1 К , Переохлаждение = 8.3

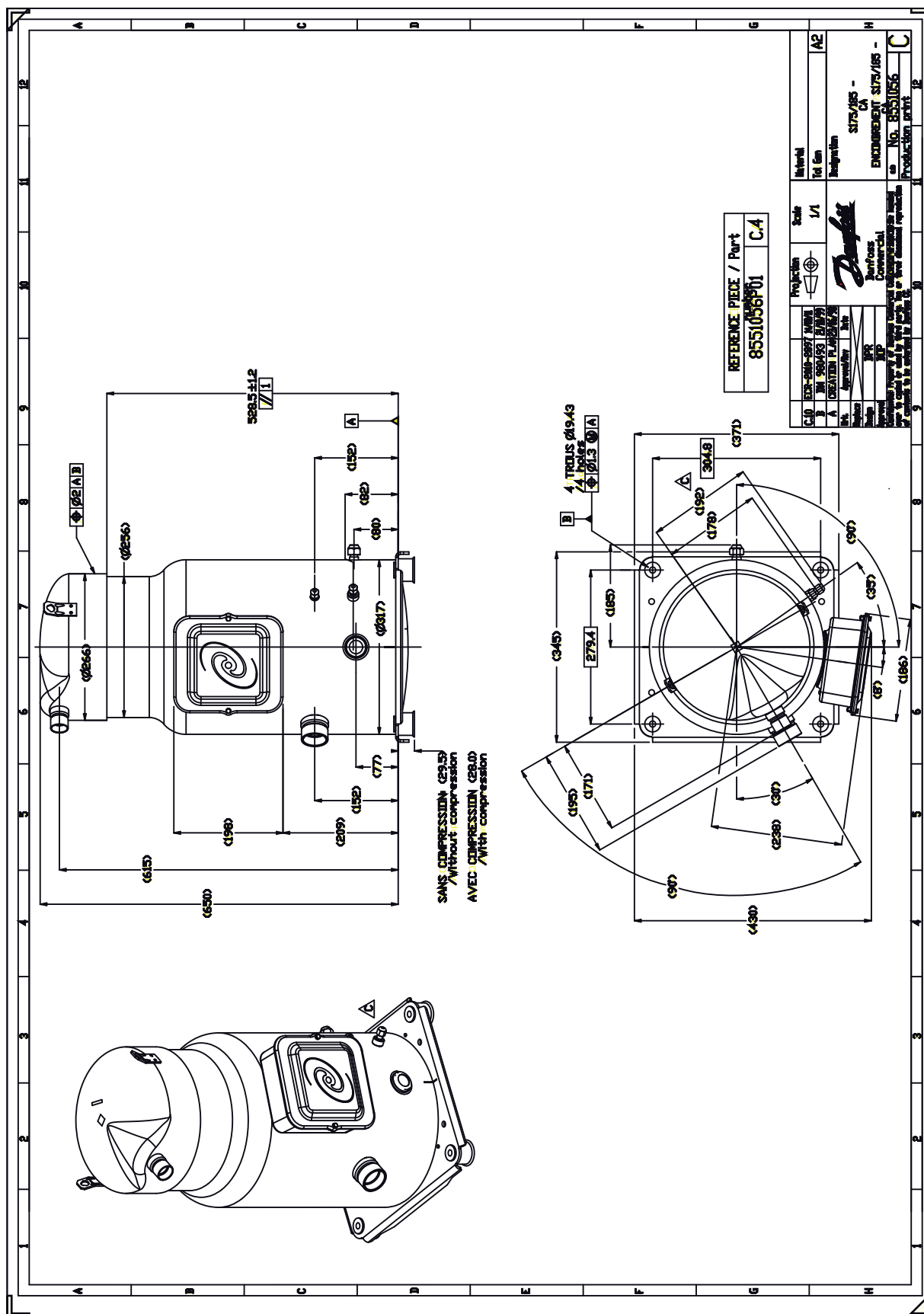
К

Все технические характеристики +/- 5%

Фирма «Данфосс» не несет ответственности за какие-либо ошибки в каталогах, брошюрах или в других печатных материалах. Фирма «Данфосс» сохраняет за собой право на изменения в своей продукции в любое время без уведомления, если только эти изменения в уже заказанных изделиях не потребуют изменений в оборудовании, определенным предварительным соглашением между фирмой «Данфосс» и Покупателем.



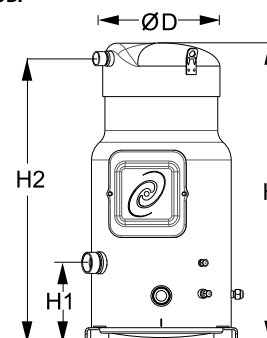
Фирма «Данфосс» не несет ответственности за какие-либо ошибки в каталогах, брошюрах или в других печатных материалах. Фирма «Данфосс» сохраняет за собой право на изменения в своей продукции в любое время без уведомления, если только эти изменения в уже заказанных изделиях не потребуют изменений в оборудовании, определенным предварительно соглашением между фирмой «Данфосс» и Покупателем.



Фирма «Данфосс» не несет ответственности за какие-либо ошибки в каталогах, брошюрах или в других печатных материалах. Фирма «Данфосс» сохраняет за собой право на изменения в своей продукции в любое время без уведомления, если только эти изменения в уже заказанных изделиях не потребуют изменений в оборудовании, определенным предварительным соглашением между фирмой «Данфосс» и Покупателем.

Общие характеристики

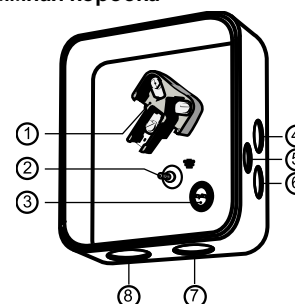
Номер модели (на заводской табличке компрессора)		SM185S4QC
Кодовый номер компрессора в индивидуальной упаковке*		SM185-4QAI
Кодовый номер компрессора в общей упаковке**		SM185-4QAM
Номер чертежа		8551065c
Всасывающий и нагнетательный патрубки		Под пайку
Всасывающий патрубок		1-5/8" ODF
Нагнетательный патрубок		1-1/8" ODF
Смотровое стекло для контроля уровня масла		Резьбовое соединение 3/8" ODF 1/4" под отбортовку Клапан Шредера Нет
Штуцер для линии выравнивания масла		
Штуцер для слива масла		
Штуцер для манометра низкого давления		
Перепускной клапан		
Описанный объем		249,9 см ³ /об
Описанный объем @ Номинальная частота		43,5 м ³ /h @ 2900 rpm - 52,5 м ³ /h @ 3500 rpm
Масса нетто		100 кг
Заправка масла		6,2 литр, Минеральное масло - 160P
Максимальное испытательное давление на стороне низкого/высокого давления		25 Бар(Отн.) / 32 Бар(Отн.)
Максимальный испытательный перепад давления		24 Бар
Макс. количество пусков в час		12
Предельная заправка хладагента		13,5 кг
Применяемые хладагенты		R22, R417A-160SZ

Размеры


D=317 мм
H=678 мм
H1=180 мм
H2=643 мм
H3=- мм

Электрические характеристики

Номинальное напряжение	380-400V/3/50Hz - 460V/3/60Hz
Диапазон напряжения	340-440 V @ 50Hz - 414-506 V @ 60Hz
Сопротивление обмоток (между фазами) +/- 7% при 25°C	0,77 Ω
Максимальный ток отключения (ММТ)	35 А
Ток при заторможенном роторе (LRA)	175 А
Защита электродвигателя	Встроенный термостат, необходим внешний блок защиты от перегрузок

Клеммная коробка


Класс защиты IP54 (с кабельным уплотнением)

- 1: Электрические соединения, 3 x 4,8 мм (3/16")
- 2: Заземление M5
- 3: Клеммы соединения термостата
- 4: Пробивное отверстие диам. 22 мм (7/8") для кабельного канала 1/2"
- 5: Пробивное отверстие диам. 16,5 мм (0,65")
- 6: Пробивное отверстие диам. 20,5 мм (0,81")
- 7: Двойное пробивное отверстие диам. 32,1 мм (1,26") и диам. 25,4 мм (1")
- 8: Двойное пробивное отверстие диам. 44 мм (1 3/4") для кабельного канала 1 1/4" и диам. 34 мм

Рекомендуемый момент затягивания при монтаже

Смотровое стекло для контроля уровня масла	50 Нм
Электрические соединения / Заземление	3 Нм / 2 Нм
Винты крышки клеммной коробки	2,3 Нм
Крепежные болты	21 Нм

Детали, поставляемые с компрессором

Монтажный комплект с прокладками, болтами, гайками, втулками и шайбами
Начальная заправка масла
Инструкция по монтажу

Аттестация : Аттестовано CE, Аттестация UL (файл SA6873), -

*Индивидуальная упаковка: компрессор в картонной коробке

**Общая упаковка: 6 неупакованных компрессоров на поддоне (минимальный заказ 6)

Аксессуары для Rotolock, сторона всасывания	Кодовый номер
---	---------------

Аксессуары для Rotolock, сторона нагнетания	Кодовый номер
---	---------------

Аксессуары для Rotolock, комплект	Кодовый номер
-----------------------------------	---------------

Масла	Кодовый номер
-------	---------------

Минеральное масло, 160P, 2 -литровая банка	7754001
Минеральное масло, 160P, 5 -литровая банка	7754002

Подогреватели картера	Кодовый номер
-----------------------	---------------

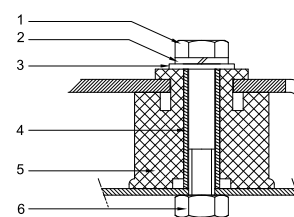
Поверхностный подогреватель картера, 56 Вт, 24 В, аттестованный CE, UL	120Z0360
Поверхностный подогреватель картера, 56 Вт, 230 В, аттестованный CE, UL	120Z0376
Поверхностный подогреватель картера, 56 Вт, 400 В, аттестованный CE, UL	120Z0377
Поверхностный подогреватель картера, 56 Вт, 460 В, аттестованный CE, UL	120Z0378
Подогреватель картера ленточного типа, 75 Вт, 230 В, аттестованный CE, UL	7773108
Подогреватель картера ленточного типа, 75 Вт, 400 В, аттестованный CE, UL	7773118
Подогреватель картера ленточного типа, 75 Вт, 460 В, аттестованный CE, UL	120Z0464

Прочие аксессуары	Кодовый номер
-------------------	---------------

Комплект электронного оборудования для плавного пуска, MCI 25 C	7705007
Акустический чехол для спирального компрессора S175-S185	7755007
Акустический чехол для спирального компрессора SH180-SH380	120Z0353
Термостат на линии нагнетания	7750009

Запасные части	Кодовый номер
----------------	---------------

Монтажный комплект спир. компрессоров. Прокладки, втулки, болты, шайбы	8156138
Монтажный комплект спир. компрессоров. Прокладки, втулки, болты, шайбы, гайки под ротолок, переходники под пайку, тефлоновые прокладки	8156147
Смотровое стекло с прокладками (черными и белыми)	8156019
Прокладка для смотрового стекла для контроля уровня масла, 1-1/8" (белый тефлон)	8156129
Клеммная коробка 186 x 198 мм с крышкой	8156139
Тройник 60 x 75 мм	8173021

Монтажный комплект


1. Болт (3 шт.)
2. Стопорная шайба (4 шт.)
3. Плоская шайба (4 шт.)
4. Втулка (4 шт.)
5. Прокладка (4 шт.)
6. Гайка (4 шт.)

Темп. конд., °C (tc)	Температура кипения, °C (to)							
	-20	-15	-10	-5	0	5	10	15

Холодопроизводительность, Вт

30	18 318	22 875	28 199	34 361	41 428	49 472	58 560	68 763	-
35	17 279	21 728	26 913	32 903	39 766	47 573	56 392	66 292	-
40	16 216	20 538	25 562	31 359	37 997	45 545	54 072	63 648	-
45	-	19 303	24 146	29 728	36 120	43 388	51 602	60 831	-
50	-	-	22 664	28 011	34 134	41 101	48 980	57 840	-
55	-	-	-	26 206	32 039	38 682	46 204	54 673	-
60	-	-	-	-	29 833	36 130	43 271	51 326	-
65	-	-	-	-	27 514	33 441	40 179	47 794	-

Потребляемая мощность, Вт

30	7 964	8 050	8 133	8 212	8 284	8 347	8 399	8 437	-
35	8 819	8 906	8 991	9 071	9 145	9 211	9 265	9 306	-
40	9 773	9 861	9 947	10 030	10 106	10 174	10 231	10 275	-
45	-	10 925	11 013	11 097	11 176	11 247	11 307	11 354	-
50	-	-	12 196	12 283	12 364	12 438	12 501	12 553	-
55	-	-	-	13 596	13 680	13 757	13 824	13 879	-
60	-	-	-	-	15 132	15 212	15 283	15 342	-
65	-	-	-	-	16 731	16 814	16 889	16 953	-

Потребляемый ток, Вт

30	17.62	17.72	17.80	17.88	17.93	17.97	17.99	17.98	-
35	18.55	18.65	18.74	18.82	18.88	18.93	18.95	18.95	-
40	19.61	19.72	19.82	19.90	19.97	20.03	20.06	20.08	-
45	-	20.94	21.05	21.14	21.22	21.29	21.33	21.36	-
50	-	-	22.45	22.55	22.64	22.72	22.78	22.82	-
55	-	-	-	24.14	24.25	24.34	24.42	24.48	-
60	-	-	-	-	26.06	26.17	26.26	26.34	-
65	-	-	-	-	28.09	28.21	28.32	28.42	-

Массовый расход, кг/ч

30	394	486	592	712	848	1 001	1 172	1 363	-
35	387	480	586	707	844	999	1 171	1 363	-
40	378	472	580	702	840	994	1 167	1 359	-
45	-	464	572	694	832	988	1 161	1 353	-
50	-	-	562	685	823	978	1 151	1 343	-
55	-	-	-	673	811	966	1 138	1 330	-
60	-	-	-	-	796	950	1 122	1 313	-
65	-	-	-	-	778	931	1 102	1 292	-

Холод. коэффициент

30	2.30	2.84	3.47	4.18	5.00	5.93	6.97	8.15	-
35	1.96	2.44	2.99	3.63	4.35	5.17	6.09	7.12	-
40	1.66	2.08	2.57	3.13	3.76	4.48	5.29	6.19	-
45	-	1.77	2.19	2.68	3.23	3.86	4.56	5.36	-
50	-	-	1.86	2.28	2.76	3.30	3.92	4.61	-
55	-	-	-	1.93	2.34	2.81	3.34	3.94	-
60	-	-	-	-	1.97	2.38	2.83	3.35	-
65	-	-	-	-	1.64	1.99	2.38	2.82	-

Номинальная производительность при to = 5 °C, tc = 50 °C

Холодопроизводительность	41 101	Вт
Потребляемая мощность	12 438	Вт
Потребляемый ток	22.72	А
Массовый расход	978	кг/ч
С.О.Р.	3.30	

Настройки реле давления

Макс. настр. реле высокого давл.	28	Бар(Отн.)
Мин. настр. реле низкого давл.	0.5	Бар(Отн.)
Давл. цикла с вакуумированием	1.3	Бар(Отн.)

Звуковая мощность

Уровень звуковой мощности	80	дБА
С акустическим чехлом	72	дБА

to: Температура кипения в точке росы

tc: Температура конденсации в точке росы

Номинальные условия : Перегрев = 10 К, Переохлаждение = 0 К

Все технические характеристики +/- 5%

Danfoss can accept no responsibility for possible errors in catalogues, brochures and other printed material. Danfoss reserves the right to alter its products without notice. This also applies to products already on order provided that such alternations can be made without subsequential changes being necessary in specifications already agreed. All trademarks in this material are property of the respective companies. Danfoss and the Danfoss logotype are trademarks of Danfoss A/S. All rights reserved.

Темп. конд., °C (tc)	Температура кипения, °C (to)							
	-20	-15	-10	-5	0	5	10	15

Холодопроизводительность, Вт

30	19 439	24 255	29 878	36 380	43 832	52 306	61 875	72 610	-
35	18 400	23 118	28 611	34 951	42 209	50 458	59 770	70 215	-
40	17 337	21 936	27 278	33 434	40 478	48 480	57 512	67 647	-
45	-	20 708	25 877	31 829	38 637	46 371	55 103	64 906	-
50	-	-	24 409	30 136	36 686	44 131	52 542	61 992	-
55	-	-	-	28 354	34 625	41 760	49 828	58 904	-
60	-	-	-	-	32 455	39 257	46 962	55 642	-
65	-	-	-	-	30 174	36 623	43 943	52 207	-

Потребляемая мощность, Вт

30	7 964	8 050	8 133	8 212	8 284	8 347	8 399	8 437	-
35	8 819	8 906	8 991	9 071	9 145	9 211	9 265	9 306	-
40	9 773	9 861	9 947	10 030	10 106	10 174	10 231	10 275	-
45	-	10 925	11 013	11 097	11 176	11 247	11 307	11 354	-
50	-	-	12 196	12 283	12 364	12 438	12 501	12 553	-
55	-	-	-	13 596	13 680	13 757	13 824	13 879	-
60	-	-	-	-	15 132	15 212	15 283	15 342	-
65	-	-	-	-	16 731	16 814	16 889	16 953	-

Потребляемый ток, Вт

30	17.62	17.72	17.80	17.88	17.93	17.97	17.99	17.98	-
35	18.55	18.65	18.74	18.82	18.88	18.93	18.95	18.95	-
40	19.61	19.72	19.82	19.90	19.97	20.03	20.06	20.08	-
45	-	20.94	21.05	21.14	21.22	21.29	21.33	21.36	-
50	-	-	22.45	22.55	22.64	22.72	22.78	22.82	-
55	-	-	-	24.14	24.25	24.34	24.42	24.48	-
60	-	-	-	-	26.06	26.17	26.26	26.34	-
65	-	-	-	-	28.09	28.21	28.32	28.42	-

Массовый расход, кг/ч

30	392	484	589	708	843	995	1 165	1 355	-
35	385	477	583	704	840	993	1 164	1 355	-
40	376	470	577	698	835	989	1 161	1 352	-
45	-	461	569	691	828	982	1 154	1 345	-
50	-	-	559	681	819	973	1 145	1 336	-
55	-	-	-	669	807	960	1 132	1 323	-
60	-	-	-	-	792	945	1 116	1 305	-
65	-	-	-	-	774	926	1 096	1 284	-

Холод. коэффициент

30	2.44	3.01	3.67	4.43	5.29	6.27	7.37	8.61	-
35	2.09	2.60	3.18	3.85	4.62	5.48	6.45	7.55	-
40	1.77	2.22	2.74	3.33	4.01	4.77	5.62	6.58	-
45	-	1.90	2.35	2.87	3.46	4.12	4.87	5.72	-
50	-	-	2.00	2.45	2.97	3.55	4.20	4.94	-
55	-	-	-	2.09	2.53	3.04	3.60	4.24	-
60	-	-	-	-	2.14	2.58	3.07	3.63	-
65	-	-	-	-	1.80	2.18	2.60	3.08	-

Номинальная производительность при to = 7.2 °C, tc = 54.4 °C

Холодопроизводительность	45 500	Вт
Потребляемая мощность	13 622	Вт
Потребляемый ток	24.17	А
Массовый расход	1 035	кг/ч
С.О.Р.	3.34	

Настройки реле давления

Макс. настр. реле высокого давл.	28	Бар(Отн.)
Мин. настр. реле низкого давл.	0.5	Бар(Отн.)
Давл. цикла с вакуумированием	1.3	Бар(Отн.)

Звуковая мощность

Уровень звуковой мощности	80	дБА
С акустическим чехлом	72	дБА

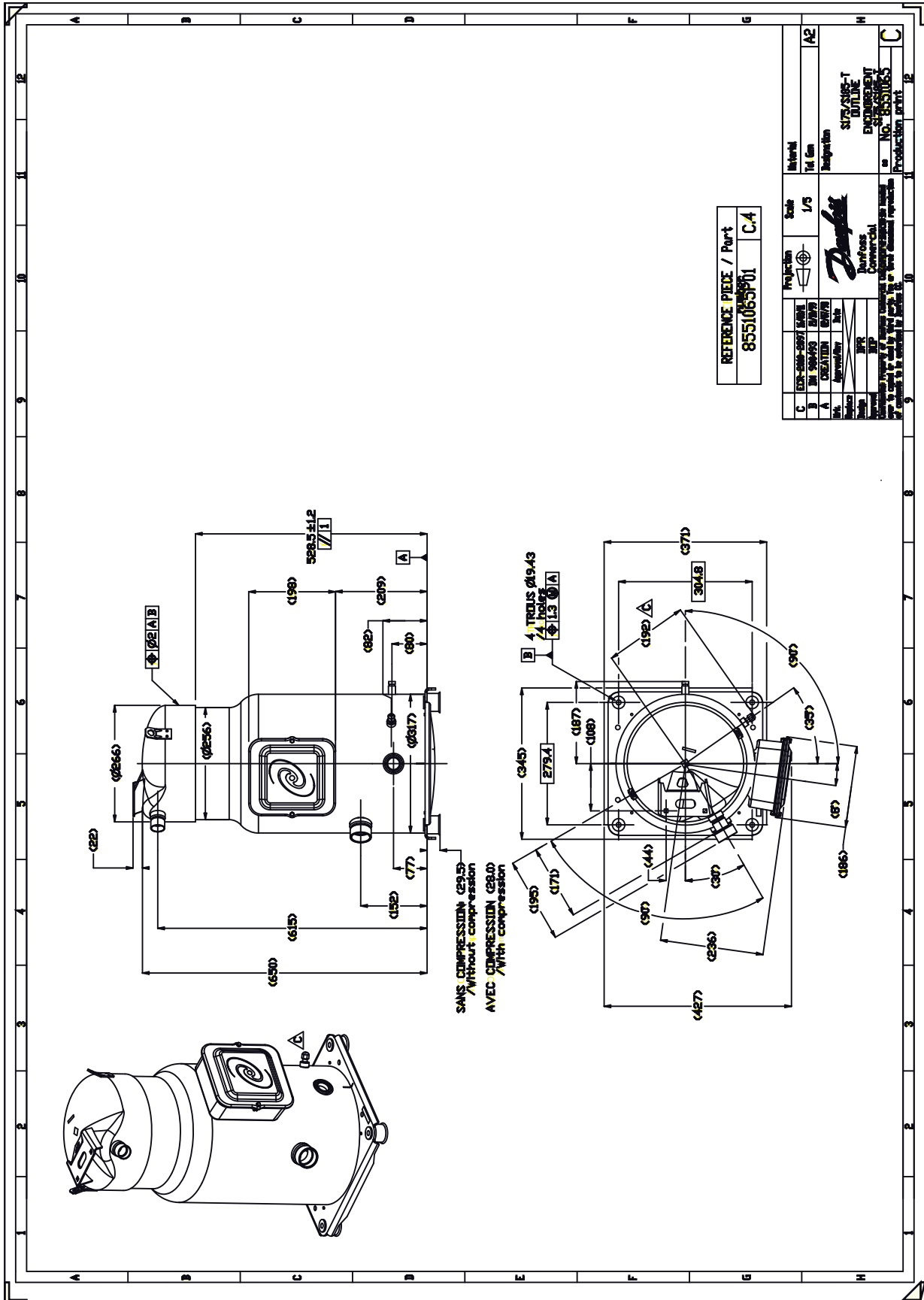
to: Температура кипения в точке росы

tc: Температура конденсации в точке росы

Номинальные условия : Перегрев = 11.1 К , Переохлаждение = 8.3

Все технические характеристики +/- 5%

Danfoss can accept no responsibility for possible errors in catalogues, brochures and other printed material. Danfoss reserves the right to alter its products without notice. This also applies to products already on order provided that such alternations can be made without subsequential changes being necessary in specifications already agreed. All trademarks in this material are property of the respective companies. Danfoss and the Danfoss logotype are trademarks of Danfoss A/S. All rights reserved.



Фирма «Данфосс» не несет ответственности за какие-либо ошибки в каталогах, брошюрах или в других печатных материалах. Фирма «Данфосс» сохраняет за собой право на изменения в своей продукции в любое время без уведомления, если только эти изменения в уже заказанных изделиях не потребуют изменений в оборудовании, определенным предварительно соглашением между фирмой «Данфосс» и Покупателем.