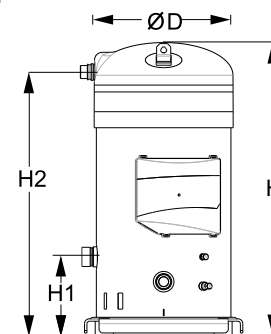


Общие характеристики

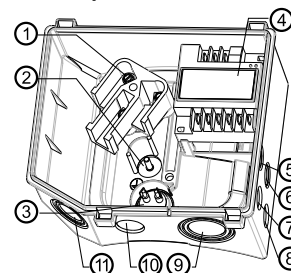
Номер модели (на заводской табличке компрессора)	SY300A4PBE	SY300A4CBE
Кодовый номер компрессора в индивидуальной упаковке*	SY300A4PBI	SY300A4CBI
Кодовый номер компрессора в общей упаковке**	SY300A4PBM	SY300A4CBM
Номер чертежа	8556099b	8556094b
Всасывающий и нагнетательный патрубки	Rotolock	Под пайку
Всасывающий патрубок	2-1/4" Rotolock	1-5/8" ODF
Нагнетательный патрубок	1-3/4" Rotolock	1-1/8" ODF
Всасывающий патрубок с переходной втулкой	1-5/8" ODF	
Нагнетательный патрубок с переходной втулкой	1-1/8" ODF	
Смотровое стекло для контроля уровня масла	Резьбовое соединение	Резьбовое соединение
Штуцер для линии выравнивания масла	1/2" под отбортовку	1/2" под отбортовку
Штуцер для слива масла	1/4" под отбортовку	1/4" под отбортовку
Штуцер для манометра низкого давления	Клапан Шредера	Клапан Шредера
Перепускной клапан	Да	Да
Защита от обратного вращения ротора	Блок электроники	Блок электроники
Описанный объем	437,5 см ³ /об	
Описанный объем @ Номинальная частота	76.1 м ³ /h @ 2900 rpm - 91.9 м ³ /h @ 3500 rpm	
Масса нетто	157 кг	
Заправка масла	8 литр, Полиэфирное масло - 320SZ	
Максимальное испытательное давление на стороне низкого/высокого давления	20 Бар(Отн.) / 32 Бар(Отн.)	
Максимальный испытательный перепад давления	24 Бар	
Макс. количество пусков в час	12	
Предельная заправка хладагента	20 кг	
Применяемые хладагенты	R22, R407C	

Размеры


D=344 мм
H=737,9 мм
H1=195,7 мм
H2=665 мм
H3=- мм

Электрические характеристики

Номинальное напряжение	380-400V/3/50Hz - 460V/3/60Hz	
Диапазон напряжения	340-440 V @ 50Hz - 414-506 V @ 60Hz	
Сопротивление обмоток (между фазами) +/- 7% при 25°C	0,516 Ω	
Номинальный нагрузочный ток (RLA)	49,3 A	
Максимальный непрерывный ток (MCC)	69 A	
Ток при заторможенном роторе (LRA)	270 A	
Защита электродвигателя	Электронный блок защиты, 115/230 В	

Клеммная коробка


Класс защиты IP54 (с кабельным уплотнением)

- 1: Электрические соединения, 3 x 4,8 мм (3/16")
- 2: Заземление M5
- 3: Клеммы соединения Термистор
- 4: Электронный блок защиты
- 5: Двойное пробивное отверстие диам. 22,5 мм (7/8") и диам. 16,5 мм (0,65")
- 6: Двойное пробивное отверстие диам. 22,5 мм (7/8") и диам. 16,5 мм (0,65")
- 7: Пробивное отверстие диам. 20,7 мм (0,79")
- 8: Пробивное отверстие диам. 20,7 мм (0,79")
- 9: двойное пробивное отверстие диам. 50,8 мм (2") и диам. 43,7 мм (1,72") и диам. 34,5 мм (1,35")
- 10: Пробивное отверстие диам. 25,5 мм (1,00")
- 11: двойное пробивное отверстие диам. 40,5 мм (1,59") и диам. 32,2 мм (1,27") и диам. 25,5 мм (1")

Рекомендуемый момент затягивания при монтаже

Накидная гайка (Rotolock) или вентиль на всасывающем патрубке	130 Нм
Накидная гайка (Rotolock) или вентиль на нагнетательном патрубке	110 Нм
Смотровое стекло для контроля уровня масла	50 Нм
Электрические соединения / Заземление	3 Нм / 2 Нм
Крепежные болты	40 Нм

Детали, поставляемые с компрессором

Монтажный комплект с прокладками и соединительными втулками
Электронный блок защиты, установленный на клеммной коробке
Начальная заправка масла
Инструкция по монтажу

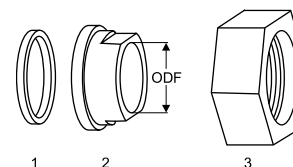
Аттестация : Аттестовано CE, Аттестация UL (файл SA6873), -

*Индивидуальная упаковка: компрессор в картонной коробке

**Общая упаковка: 4 неупакованных компрессора на поддоне (минимальный заказ 4)

Аксессуары для Rotolock, сторона всасывания
Кодовый номер

Переходная втулка под пайку, P03 (2-1/4" Rotolock, 1-5/8" ODF)	8153006
Вентиль Rotolock, V03 (2-1/4" Rotolock, 1-5/8" ODF)	8168026
Прокладка, 2-1/4"	8156133

Прокладка, переходная втулка и гайка


1. Прокладка
2. Переходная втулка под пайку
3. Накладная гайка

Аксессуары для Rotolock, сторона нагнетания
Кодовый номер

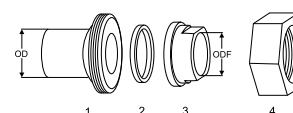
Переходная втулка под пайку, P02 (1-3/4" Rotolock, 1-1/8" ODF)	8153004
Переходник угловой, C02 (1-3/4" Rotolock, 1-1/8" ODF)	8168005
Вентиль Rotolock, V02 (1-3/4" Rotolock, 1-1/8" ODF)	8168028
Прокладка, 1-3/4"	8156132

Аксессуары для Rotolock, комплект
Кодовый номер

Комплект переходных втулок под пайку, (2-1/4"~1-5/8"), (1-3/4"~1"1/8)	7765028
Комплект вентиляей, V03 (2-1/4"~1-5/8"), V02 (1-3/4"~1-1/8")	7703383
Комплект прокладок, 1-1/4", 1-3/4", 2-1/4", OSG, прокладки черные и белые	8156013

Масла
Кодовый номер

Масло POE, 320SZ, 1 -литровая банка	7754121
POE lubricant, 320SZ, 2.5 litre can	120Z0572

Комплект переходной втулки под пайку


1. Переходник для соединения Rotolock (для всасывающего и нагнетательного патрубков)
2. Прокладка (для всасывающего и нагнетательного патрубков)
3. Втулка под пайку (для всасывающего и нагнетательного патрубков)
4. Гайка для соединения Rotolock (для всасывающего и нагнетательного патрубков)

Подогреватели картера
Кодовый номер

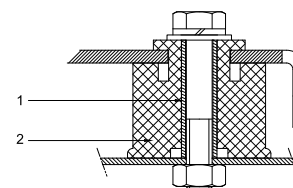
Поверхностный подогреватель картера, 80 Вт, 24 В, аттестованный CE, UL	120Z0359
Поверхностный подогреватель картера, 80 Вт, 230 В, аттестованный CE, UL	120Z0372
Поверхностный подогреватель картера, 80 Вт, 400 В, аттестованный CE, UL	120Z0373
Поверхностный подогреватель картера, 80 Вт, 460 В, аттестованный CE, UL	120Z0374
Подогреватель картера ленточного типа, 130 Вт, 230 В, аттестованный CE, UL	7773122
Подогреватель картера ленточного типа, 130 Вт, 400 В, аттестованный CE, UL	7773123

Прочие аксессуары
Кодовый номер

Комплект электронного оборудования для плавного пуска, MCI 50 CM	7705009
Акустический чехол для спирального компрессора S240-S300	7755016
Bottom insulation for scroll compressor	120Z0355
Термостат на линии нагнетания	7750009

Запасные части
Кодовый номер

Электронный блок защиты электродвигателя, 115/230 В	8169016
Монтажный комплект спир. компрессоров. Прокладки, втулки	8156144
Монтажный комплект спир. компрессоров. Прокладки, втулки, гайки под ротолок, переходники под пайку, тефлоновые прокладки	8156148
Смотровое стекло с прокладками (черными и белыми)	8156019
Прокладка для смотрового стекла для контроля уровня масла, 1-1/8" (белый тефлон)	8156129
Крышку 210 x 190	120Z0458
Тройник 60 x 75 мм	8173021

Монтажный комплект


1. Переходная втулка (4 шт.)
 2. Прокладка (4 шт.)
- Болты, гайки и шайбы в комплект поставки не входят

Технические характеристики
Спиральный компрессор Danfoss SY300-4
Технические характеристики при 50 Гц, Стандартные условия EN 12900
R22

Темп. конд., °C (tc)	Температура кипения, °C (to)							
	-20	-15	-10	-5	0	5	10	15

Холодопроизводительность, Вт

30	31 527	39 319	48 549	59 382	71 981	86 509	103 131	122 008	-
35	29 981	37 481	46 359	56 776	68 897	82 885	98 903	117 114	-
40	28 351	35 533	44 029	54 002	65 617	79 036	94 423	111 941	-
45	-	33 496	41 582	51 084	62 164	74 986	89 713	106 509	-
50	-	-	39 040	48 041	58 559	70 756	84 795	100 841	-
55	-	-	-	44 898	54 825	66 368	79 692	94 959	-
60	-	-	-	-	50 983	61 845	74 425	88 886	-
65	-	-	-	-	47 056	57 208	69 015	82 642	-

Потребляемая мощность, Вт

30	12 910	13 150	13 459	13 839	14 294	14 826	15 437	16 132	-
35	14 234	14 459	14 755	15 123	15 568	16 093	16 699	17 390	-
40	15 707	15 915	16 195	16 550	16 983	17 498	18 097	18 783	-
45	-	17 546	17 809	18 149	18 569	19 072	19 661	20 340	-
50	-	-	19 627	19 950	20 355	20 845	21 423	22 092	-
55	-	-	-	21 984	22 372	22 846	23 411	24 069	-
60	-	-	-	-	24 649	25 106	25 656	26 300	-
65	-	-	-	-	27 218	27 656	28 188	28 817	-

Потребляемый ток, Вт

30	27.53	27.70	27.91	28.22	28.69	29.37	30.32	31.61	-
35	28.95	29.18	29.42	29.73	30.18	30.82	31.70	32.89	-
40	30.54	30.83	31.11	31.43	31.87	32.47	33.29	34.38	-
45	-	32.70	33.03	33.38	33.81	34.38	35.14	36.16	-
50	-	-	35.24	35.62	36.06	36.61	37.33	38.27	-
55	-	-	-	38.23	38.68	39.21	39.90	40.78	-
60	-	-	-	-	41.72	42.26	42.91	43.74	-
65	-	-	-	-	45.26	45.79	46.43	47.21	-

Массовый расход, кг/ч

30	678	834	1 017	1 227	1 470	1 746	2 060	2 414	-
35	670	826	1 008	1 218	1 460	1 736	2 049	2 403	-
40	660	815	996	1 206	1 446	1 721	2 033	2 386	-
45	-	803	982	1 190	1 429	1 702	2 013	2 363	-
50	-	-	965	1 171	1 408	1 679	1 987	2 335	-
55	-	-	-	1 149	1 383	1 651	1 957	2 302	-
60	-	-	-	-	1 355	1 620	1 922	2 264	-
65	-	-	-	-	1 324	1 585	1 883	2 221	-

Холод. коэффициент

30	2.44	2.99	3.61	4.29	5.04	5.84	6.68	7.56	-
35	2.11	2.59	3.14	3.75	4.43	5.15	5.92	6.73	-
40	1.81	2.23	2.72	3.26	3.86	4.52	5.22	5.96	-
45	-	1.91	2.33	2.81	3.35	3.93	4.56	5.24	-
50	-	-	1.99	2.41	2.88	3.39	3.96	4.56	-
55	-	-	-	2.04	2.45	2.90	3.40	3.95	-
60	-	-	-	-	2.07	2.46	2.90	3.38	-
65	-	-	-	-	1.73	2.07	2.45	2.87	-

Номинальная производительность при to = 5 °C, tc = 50 °C

Холодопроизводительность	70 756	Вт
Потребляемая мощность	20 845	Вт
Потребляемый ток	36.61	А
Массовый расход	1 679	кг/ч
С.О.Р.	3.39	

Настройки реле давления

Макс. настр. реле высокого давл.	28	Бар(Отн.)
Мин. настр. реле низкого давл.	0.5	Бар(Отн.)
Давл. цикла с вакуумированием	1.3	Бар(Отн.)

Звуковая мощность

Уровень звуковой мощности	82	дБА
С акустическим чехлом	75	дБА

to: Температура кипения в точке росы

tc: Температура конденсации в точке росы

Номинальные условия : Перегрев = 10 К, Переохлаждение = 0 К

Все технические характеристики +/- 5%

Danfoss can accept no responsibility for possible errors in catalogues, brochures and other printed material. Danfoss reserves the right to alter its products without notice. This also applies to products already on order provided that such alternations can be made without subsequent changes being necessary in specifications already agreed. All trademarks in this material are property of the respective companies. Danfoss and the Danfoss logotype are trademarks of Danfoss A/S. All rights reserved.

Технические характеристики при 50 Гц, Стандартные условия ARI
R22

Темп. конд., °C (tc)	Температура кипения, °C (to)							
	-20	-15	-10	-5	0	5	10	15

Холодопроизводительность, Вт

30	33 456	41 691	51 439	62 871	76 157	91 466	108 968	128 832	-
35	31 926	39 879	49 284	60 310	73 130	87 912	104 827	124 045	-
40	30 310	37 952	46 984	57 577	69 901	84 129	100 430	118 974	-
45	-	35 933	44 564	54 694	66 496	80 141	95 800	113 644	-
50	-	-	42 047	51 686	62 937	75 972	90 962	108 079	-
55	-	-	-	48 579	59 251	71 649	85 944	102 309	-
60	-	-	-	-	55 464	67 198	80 773	96 361	-
65	-	-	-	-	51 605	62 651	75 482	90 272	-

Потребляемая мощность, Вт

30	12 910	13 150	13 459	13 839	14 294	14 826	15 437	16 132	-
35	14 234	14 459	14 755	15 123	15 568	16 093	16 699	17 390	-
40	15 707	15 915	16 195	16 550	16 983	17 498	18 097	18 783	-
45	-	17 546	17 809	18 149	18 569	19 072	19 661	20 340	-
50	-	-	19 627	19 950	20 355	20 845	21 423	22 092	-
55	-	-	-	21 984	22 372	22 846	23 411	24 069	-
60	-	-	-	-	24 649	25 106	25 656	26 300	-
65	-	-	-	-	27 218	27 656	28 188	28 817	-

Потребляемый ток, Вт

30	27.53	27.70	27.91	28.22	28.69	29.37	30.32	31.61	-
35	28.95	29.18	29.42	29.73	30.18	30.82	31.70	32.89	-
40	30.54	30.83	31.11	31.43	31.87	32.47	33.29	34.38	-
45	-	32.70	33.03	33.38	33.81	34.38	35.14	36.16	-
50	-	-	35.24	35.62	36.06	36.61	37.33	38.27	-
55	-	-	-	38.23	38.68	39.21	39.90	40.78	-
60	-	-	-	-	41.72	42.26	42.91	43.74	-
65	-	-	-	-	45.26	45.79	46.43	47.21	-

Массовый расход, кг/ч

30	674	830	1 011	1 221	1 462	1 737	2 049	2 401	-
35	666	822	1 003	1 212	1 452	1 727	2 038	2 389	-
40	657	811	991	1 199	1 439	1 712	2 022	2 372	-
45	-	798	977	1 183	1 421	1 693	2 001	2 349	-
50	-	-	960	1 165	1 400	1 670	1 976	2 321	-
55	-	-	-	1 143	1 376	1 642	1 946	2 288	-
60	-	-	-	-	1 348	1 611	1 911	2 251	-
65	-	-	-	-	1 317	1 577	1 873	2 208	-

Холод. коэффициент

30	2.59	3.17	3.82	4.54	5.33	6.17	7.06	7.99	-
35	2.24	2.76	3.34	3.99	4.70	5.46	6.28	7.13	-
40	1.93	2.38	2.90	3.48	4.12	4.81	5.55	6.33	-
45	-	2.05	2.50	3.01	3.58	4.20	4.87	5.59	-
50	-	-	2.14	2.59	3.09	3.64	4.25	4.89	-
55	-	-	-	2.21	2.65	3.14	3.67	4.25	-
60	-	-	-	-	2.25	2.68	3.15	3.66	-
65	-	-	-	-	1.90	2.27	2.68	3.13	-

Номинальная производительность при to = 7.2 °C, tc = 54.4 °C

Холодопроизводительность	78 257	Вт
Потребляемая мощность	22 831	Вт
Потребляемый ток	39.16	А
Массовый расход	1 775	кг/ч
С.О.Р.	3.43	

Настройки реле давления

Макс. настр. реле высокого давл.	28	Бар(Отн.)
Мин. настр. реле низкого давл.	0.5	Бар(Отн.)
Давл. цикла с вакуумированием	1.3	Бар(Отн.)

Звуковая мощность

Уровень звуковой мощности	82	дБА
С акустическим чехлом	75	дБА

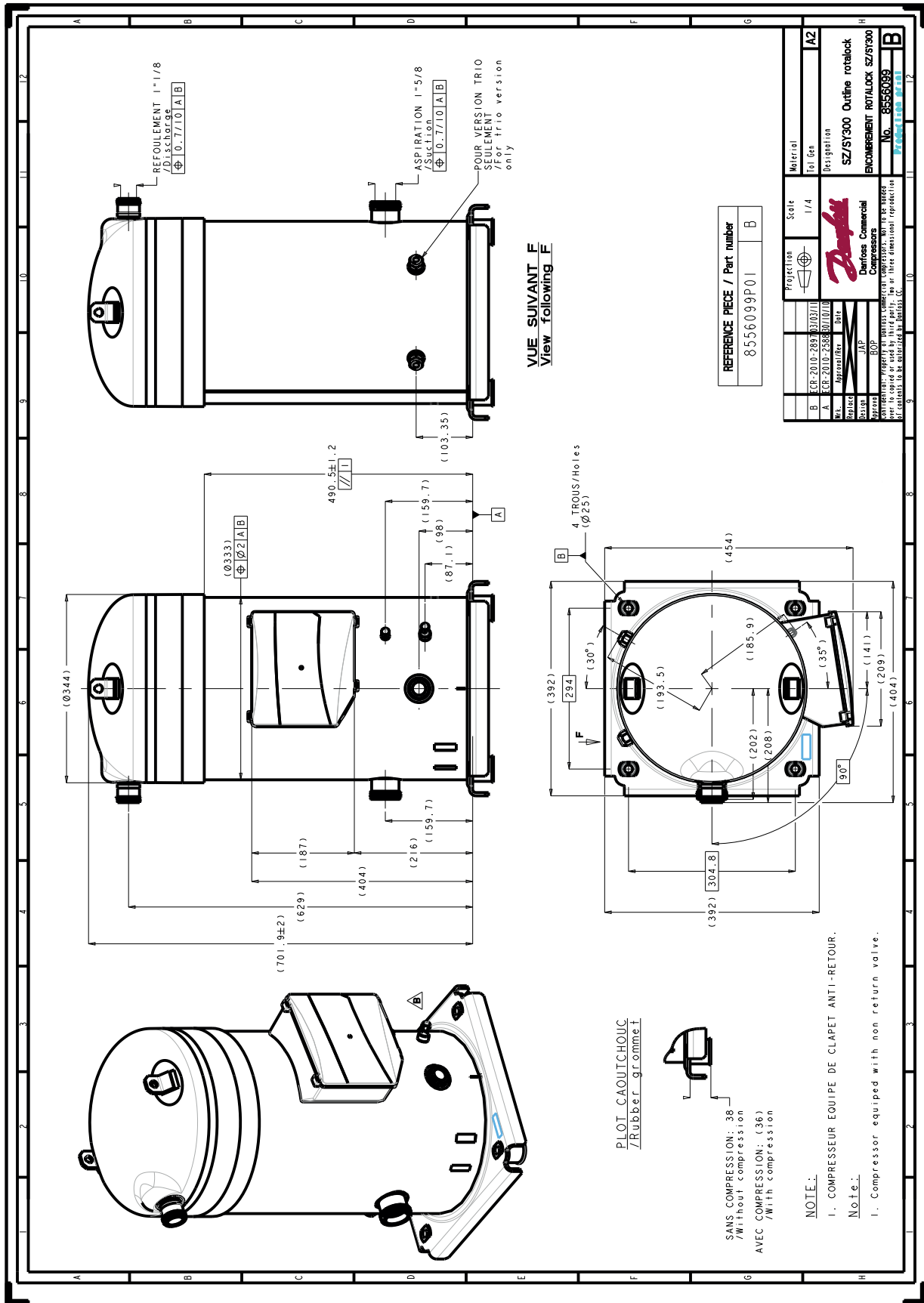
to: Температура кипения в точке росы

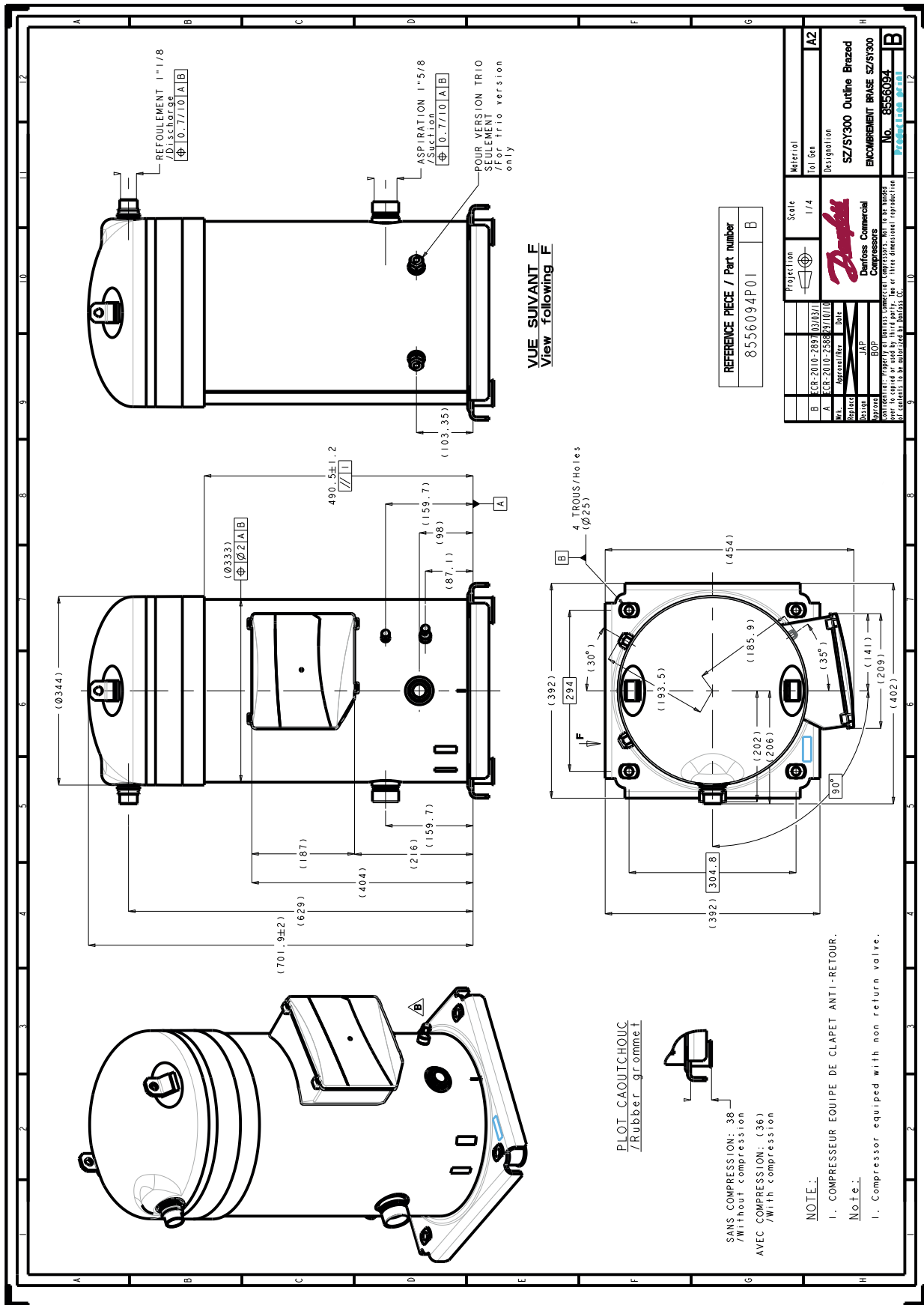
tc: Температура конденсации в точке росы

Номинальные условия : Перегрев = 11.1 К , Переохлаждение = 8.3

Все технические характеристики +/- 5%

Danfoss can accept no responsibility for possible errors in catalogues, brochures and other printed material. Danfoss reserves the right to alter its products without notice. This also applies to products already on order provided that such alternations can be made without subsequent changes being necessary in specifications already agreed. All trademarks in this material are property of the respective companies. Danfoss and the Danfoss logotype are trademarks of Danfoss A/S. All rights reserved.





Фирма «Данфосс» не несет ответственности за какие-либо ошибки в каталогах, брошюрах или в других печатных материалах. Фирма «Данфосс» сохраняет за собой право на изменения в своей продукции в любое время без уведомления, если только эти изменения в уже заказанных изделиях не потребуют изменений в оборудовании, определенным предварительно соглашением между фирмой «Данфосс» и Покупателем.