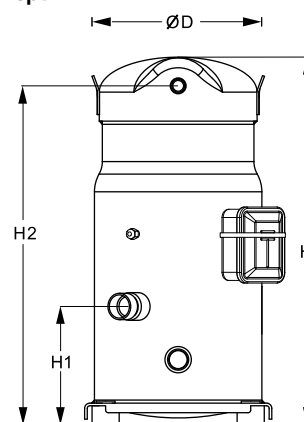


**Общие характеристики**

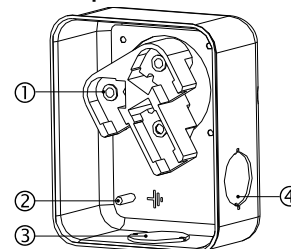
Номер модели (на заводской табличке компрессора)	<b>SZ084S4VC</b>	
Кодовый номер компрессора в индивидуальной упаковке*	SZ084-4V1	
Кодовый номер компрессора в общей упаковке**	SZ084-4VM	
Номер чертежа	8552036b	
Всасывающий и нагнетательный патрубки	Под пайку	
Всасывающий патрубок	1-1/8" ODF	
Нагнетательный патрубок	3/4" ODF	
Смотровое стекло для контроля уровня масла	Резьбовое соединение	
Штуцер для линии выравнивания масла	3/8" под отбортовку SAE	
Штуцер для слива масла	Нет	
Штуцер для манометра низкого давления	Клапан Шредера	
Перепускной клапан	Нет	
Описанный объем	114,5 см <sup>3</sup> /об	
Описанный объем @ Номинальная частота	19.9 м <sup>3</sup> /h @ 2900 rpm - 24.1 м <sup>3</sup> /h @ 3500 rpm	
Масса нетто	64 кг	
Заправка масла	3,25 литр, Полиэфирное масло - 160SZ	
Максимальное испытательное давление на стороне низкого/высокого давления	25 Бар(Отн.) / 32 Бар(Отн.)	
Максимальный испытательный перепад давления	24 Бар	
Макс. количество пусков в час	12	
Предельная заправка хладагента	8,5 кг	
Применяемые хладагенты	R407C, R134a, R404A, R507A	

**Размеры**


D=254 мм  
H=508 мм  
H1=141,9 мм  
H2=464,5 мм  
H3=- мм

**Электрические характеристики**

Номинальное напряжение	380-400V/3/50Hz - 460V/3/60Hz
Диапазон напряжения	340-440 V @ 50Hz - 414-506 V @ 60Hz
Сопротивление обмоток (между фазами) +/- 7% при 25°C	1.74 Ω
Номинальный нагрузочный ток (RLA)	12.1 A
Максимальный непрерывный ток (MCC)	17 A
Ток при заторможенном роторе (LRA)	86 A
Защита электродвигателя	Внутренняя защита от перегрузки

**Клеммная коробка**


Класс защиты IP54 (с кабельным уплотнением)

- 1: Электрические соединения, 3 x 4,8 мм (3/16")
- 2: Заземление M4-12
- 3: Пробивное отверстие диам. 29 мм (1,14")
- 4: Пробивное отверстие диам. 25,5 мм (1,00")

**Рекомендуемый момент затягивания при монтаже**

Смотровое стекло для контроля уровня масла	50 Нм
Электрические соединения / Заземление	3 Нм / 2 Нм
Крепежные болты	21 Нм

**Детали, поставляемые с компрессором**

Монтажный комплект с прокладками, болтами, гайками, втулками и шайбами
Начальная заправка масла
Инструкция по монтажу

**Аттестация** : Аттестовано CE, Аттестация UL (файл SA6873), -

\*Индивидуальная упаковка: компрессор в картонной коробке

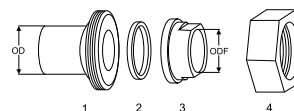
\*\*Общая упаковка: 8 неупакованных компрессоров на поддоне (минимальный заказ 8)

**Аксессуары для Rotolock, сторона всасывания**
**Кодовый номер**

Переходная втулка под пайку, P02 (1-3/4" Rotolock, 1-1/8" ODF)	8153004
Переходник угловой, C02 (1-3/4" Rotolock, 1-1/8" ODF)	8168005
Вентиль Rotolock, V02 (1-3/4" Rotolock, 1-1/8" ODF)	8168028
Прокладка, 1-3/4"	8156132

**Аксессуары для Rotolock, сторона нагнетания**
**Кодовый номер**

Переходная втулка под пайку, P04 (1-1/4" Rotolock, 3/4" ODF)	8153008
Переходник угловой, C04 (1-1/4" Rotolock, 3/4" ODF)	8168006
Вентиль Rotolock, V04 (1-1/4" Rotolock, 3/4" ODF)	8168029
Прокладка, 1-1/4"	8156131

**Комплект переходной втулки под пайку**


1. Переходник для соединения Rotolock (для всасывающего и нагнетательного патрубков)
2. Прокладка (для всасывающего и нагнетательного патрубков)
3. Втулка под пайку (для всасывающего и нагнетательного патрубков)
4. Гайка для соединения Rotolock (для всасывающего и нагнетательного патрубков)

**Аксессуары для Rotolock, комплект**
**Кодовый номер**

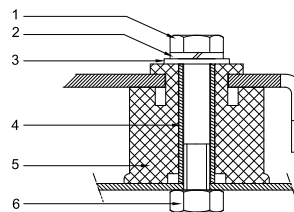
Комплект переходных втулок под пайку (1-3/4"~1-1/8"), (1-1/4"~3/4")	7765005
Комплект угловых переходников, C02 (1-3/4"~1-1/8"), C04 (1-1/4"~3/4")	7703014
Комплект вентиля, V02 (1-3/4"~1-1/8"), V04 (1-1/4"~3/4")	7703009
Комплект прокладок, 1-1/4", 1-3/4", 2-1/4", OSG, прокладки черные и белые	8156013

**Масла**
**Кодовый номер**

Масло POE, 160SZ, 1 -литровая банка	7754023
POE lubricant, 160SZ, 2.5 litre can	12020571

**Подогреватели картера**
**Кодовый номер**

Поверхностный подогреватель картера, 48 Вт, 24 В, аттестованный CE, UL	12020361
Поверхностный подогреватель картера, 48 Вт, 230 В, аттестованный CE, UL	12020380
Поверхностный подогреватель картера, 48 Вт, 400 В, аттестованный CE, UL	12020381
Поверхностный подогреватель картера, 48 Вт, 460 В, аттестованный CE, UL	12020382
Подогреватель картера ленточного типа, 65 Вт, 460 В, аттестованный CE, UL	12020466
Подогреватель картера ленточного типа, 65 Вт, 230 В, аттестованный CE, UL	7773107
Подогреватель картера ленточного типа, 65 Вт, 400 В, аттестованный CE, UL	7773117
Подогреватель картера ленточного типа, 65 Вт, 400 В, аттестованный CE, UL	12020039

**Монтажный комплект**


1. Болт (3 шт.)
2. Стопорная шайба (4 шт.)
3. Плоская шайба (4 шт.)
4. Втулка (4 шт.)
5. Прокладка (4 шт.)
6. Гайка (4 шт.)

**Прочие аксессуары**
**Кодовый номер**

Комплект электронного оборудования для плавного пуска, MCI 15 C	7705006
Акустический чехол для спирального компрессора S084-S090-S100	7755011
Bottom insulation for scroll compressor	12020356
Термостат на линии нагнетания	7750009

**Запасные части**
**Кодовый номер**

Монтажный комплект спир. компрессоров. Прокладки, втулки, болты, шайбы	8156138
Смотровое стекло с прокладками (черными и белыми)	8156019
Прокладка для смотрового стекла для контроля уровня масла, 1-1/8" (белый тефлон)	8156129
Сервисный комплект для клеммной коробки 96 x 115 мм, включает в себя: крышку, зажим	8156135
Тройник 52 x 57 мм	8173230

**Технические характеристики**
**Спиральный компрессор Danfoss SZ084-4**
**Технические характеристики при 50 Гц, Стандартные условия EN 12900**
**R407C**

Темп. конд., °C (tc)	Температура кипения, °C (to)							
	-20	-15	-10	-5	0	5	10	15

**Холодопроизводительность, Вт**

30	7 168	9 179	11 606	14 497	17 898	21 858	26 423	31 641	-
35	6 686	8 633	10 975	13 759	17 031	20 840	25 231	30 253	-
40	6 193	8 062	10 304	12 966	16 095	19 738	23 942	28 753	-
45	-	7 465	9 593	12 120	15 091	18 554	22 554	27 140	-
50	-	-	8 843	11 219	14 018	17 285	21 068	25 413	-
55	-	-	-	10 264	12 876	15 933	19 483	23 571	-
60	-	-	-	-	11 664	14 496	17 797	21 613	-
65	-	-	-	-	10 381	12 973	16 010	19 537	-

**Потребляемая мощность, Вт**

30	3 507	3 549	3 582	3 604	3 610	3 599	3 567	3 511	-
35	3 898	3 942	3 979	4 004	4 015	4 010	3 984	3 936	-
40	4 336	4 383	4 423	4 453	4 470	4 471	4 453	4 413	-
45	-	4 878	4 922	4 957	4 980	4 988	4 977	4 946	-
50	-	-	5 480	5 521	5 551	5 566	5 564	5 542	-
55	-	-	-	6 151	6 187	6 211	6 218	6 205	-
60	-	-	-	-	6 896	6 928	6 944	6 942	-
65	-	-	-	-	7 681	7 722	7 749	7 758	-

**Потребляемый ток, Вт**

30	8.23	8.28	8.32	8.33	8.32	8.28	8.19	8.07	-
35	8.60	8.65	8.70	8.72	8.72	8.69	8.62	8.51	-
40	9.04	9.10	9.15	9.19	9.20	9.18	9.12	9.03	-
45	-	9.64	9.70	9.74	9.76	9.76	9.72	9.65	-
50	-	-	10.34	10.40	10.44	10.45	10.43	10.37	-
55	-	-	-	11.17	11.22	11.25	11.25	11.21	-
60	-	-	-	-	12.13	12.18	12.20	12.19	-
65	-	-	-	-	13.18	13.25	13.29	13.30	-

**Массовый расход, кг/ч**

30	150	188	233	286	347	417	497	588	-
35	146	185	231	284	346	416	497	588	-
40	143	182	228	282	344	414	495	586	-
45	-	179	225	278	340	411	491	582	-
50	-	-	220	274	336	406	486	577	-
55	-	-	-	268	330	400	480	570	-
60	-	-	-	-	322	392	471	560	-
65	-	-	-	-	313	382	460	549	-

**Холод. коэффициент**

30	2.04	2.59	3.24	4.02	4.96	6.07	7.41	9.01	-
35	1.72	2.19	2.76	3.44	4.24	5.20	6.33	7.69	-
40	1.43	1.84	2.33	2.91	3.60	4.42	5.38	6.52	-
45	-	1.53	1.95	2.45	3.03	3.72	4.53	5.49	-
50	-	-	1.61	2.03	2.53	3.11	3.79	4.59	-
55	-	-	-	1.67	2.08	2.57	3.13	3.80	-
60	-	-	-	-	1.69	2.09	2.56	3.11	-
65	-	-	-	-	1.35	1.68	2.07	2.52	-

**Номинальная производительность при to = 5 °C, tc = 50 °C**

Холодопроизводительность	17 285	Вт
Потребляемая мощность	5 566	Вт
Потребляемый ток	10.45	А
Массовый расход	406	кг/ч
С.О.Р.	3.11	


**Настройки реле давления**

Макс. настр. реле высокого давл.	29.5	Бар(Отн.)
Мин. настр. реле низкого давл.	0.5	Бар(Отн.)
Давл. цикла с вакуумированием	1	Бар(Отн.)

**Звуковая мощность**

Уровень звуковой мощности	71	дБА
С акустическим чехлом	63	дБА

to: Температура кипения в точке росы

tc: Температура конденсации в точке росы

Номинальные условия : Перегрев = 10 К , Переохлаждение = 0 К

Все технические характеристики +/- 5%

Danfoss can accept no responsibility for possible errors in catalogues, brochures and other printed material. Danfoss reserves the right to alter its products without notice. This also applies to products already on order provided that such alternations can be made without subsequential changes being necessary in specifications already agreed. All trademarks in this material are property of the respective companies. Danfoss and the Danfoss logotype are trademarks of Danfoss A/S. All rights reserved.

Темп. конд., °C (tc)	Температура кипения, °C (to)							
	-20	-15	-10	-5	0	5	10	15

**Холодопроизводительность, Вт**

30	7 688	9 833	12 419	15 496	19 113	23 318	28 161	33 691	-
35	7 206	9 292	11 798	14 773	18 267	22 327	27 004	32 347	-
40	6 712	8 725	11 136	13 995	17 350	21 252	25 748	30 888	-
45	-	8 130	10 432	13 160	16 363	20 090	24 391	29 314	-
50	-	-	9 687	12 269	15 305	18 844	22 934	27 625	-
55	-	-	-	11 321	14 175	17 510	21 376	25 821	-
60	-	-	-	-	12 973	16 090	19 717	23 901	-
65	-	-	-	-	11 698	14 583	17 956	21 864	-

**Потребляемая мощность, Вт**

30	3 507	3 549	3 582	3 604	3 610	3 599	3 567	3 511	-
35	3 898	3 942	3 979	4 004	4 015	4 010	3 984	3 936	-
40	4 336	4 383	4 423	4 453	4 470	4 471	4 453	4 413	-
45	-	4 878	4 922	4 957	4 980	4 988	4 977	4 946	-
50	-	-	5 480	5 521	5 551	5 566	5 564	5 542	-
55	-	-	-	6 151	6 187	6 211	6 218	6 205	-
60	-	-	-	-	6 896	6 928	6 944	6 942	-
65	-	-	-	-	7 681	7 722	7 749	7 758	-

**Потребляемый ток, Вт**

30	8.23	8.28	8.32	8.33	8.32	8.28	8.19	8.07	-
35	8.60	8.65	8.70	8.72	8.72	8.69	8.62	8.51	-
40	9.04	9.10	9.15	9.19	9.20	9.18	9.12	9.03	-
45	-	9.64	9.70	9.74	9.76	9.76	9.72	9.65	-
50	-	-	10.34	10.40	10.44	10.45	10.43	10.37	-
55	-	-	-	11.17	11.22	11.25	11.25	11.21	-
60	-	-	-	-	12.13	12.18	12.20	12.19	-
65	-	-	-	-	13.18	13.25	13.29	13.30	-

**Массовый расход, кг/ч**

30	149	187	232	285	345	415	494	584	-
35	146	184	230	283	344	414	494	584	-
40	142	181	227	280	342	412	492	582	-
45	-	178	224	277	338	409	489	579	-
50	-	-	219	272	334	404	484	574	-
55	-	-	-	267	328	397	477	566	-
60	-	-	-	-	320	389	468	557	-
65	-	-	-	-	311	379	457	545	-

**Холод. коэффициент**

30	2.19	2.77	3.47	4.30	5.29	6.48	7.90	9.60	-
35	1.85	2.36	2.97	3.69	4.55	5.57	6.78	8.22	-
40	1.55	1.99	2.52	3.14	3.88	4.75	5.78	7.00	-
45	-	1.67	2.12	2.65	3.29	4.03	4.90	5.93	-
50	-	-	1.77	2.22	2.76	3.39	4.12	4.99	-
55	-	-	-	1.84	2.29	2.82	3.44	4.16	-
60	-	-	-	-	1.88	2.32	2.84	3.44	-
65	-	-	-	-	1.52	1.89	2.32	2.82	-

**Номинальная производительность при to = 7.2 °C, tc = 54.4 °C**

Холодопроизводительность	19 319	Вт
Потребляемая мощность	6 134	Вт
Потребляемый ток	11.15	А
Массовый расход	432	кг/ч
С.О.Р.	3.15	

**Настройки реле давления**

Макс. настр. реле высокого давл.	29.5	Бар(Отн.)
Мин. настр. реле низкого давл.	0.5	Бар(Отн.)
Давл. цикла с вакуумированием	1	Бар(Отн.)

**Звуковая мощность**

Уровень звуковой мощности	71	дБА
С акустическим чехлом	63	дБА

to: Температура кипения в точке росы

tc: Температура конденсации в точке росы

Номинальные условия : Перегрев = 11.1 К , Переохлаждение = 8.3

Все технические характеристики +/- 5%

Danfoss can accept no responsibility for possible errors in catalogues, brochures and other printed material. Danfoss reserves the right to alter its products without notice. This also applies to products already on order provided that such alternations can be made without subsequential changes being necessary in specifications already agreed. All trademarks in this material are property of the respective companies. Danfoss and the Danfoss logotype are trademarks of Danfoss A/S. All rights reserved.

Темп. конд., °C (tc)	Температура кипения, °C (to)							
	-15	-10	-5	0	5	10	15	

**Холодопроизводительность, Вт**

35	5 701	7 382	9 359	11 663	14 322	17 369	20 832	-	-
40	5 308	6 929	8 833	11 050	13 610	16 543	19 879	-	-
45	4 903	6 456	8 279	10 401	12 853	15 664	18 864	-	-
50	4 488	5 965	7 699	9 718	12 053	14 734	17 791	-	-
55	-	5 458	7 094	9 003	11 213	13 755	16 659	-	-
60	-	-	6 468	8 257	10 335	12 730	15 472	-	-
65	-	-	-	7 484	9 419	11 659	14 231	-	-
70	-	-	-	6 685	8 470	10 544	12 937	-	-

**Потребляемая мощность, Вт**

35	2 775	2 786	2 787	2 775	2 749	2 706	2 644	-	-
40	3 080	3 092	3 094	3 085	3 062	3 022	2 963	-	-
45	3 428	3 442	3 447	3 440	3 419	3 383	3 327	-	-
50	3 825	3 840	3 847	3 843	3 826	3 793	3 741	-	-
55	-	4 291	4 301	4 300	4 286	4 256	4 209	-	-
60	-	-	4 811	4 813	4 803	4 777	4 734	-	-
65	-	-	-	5 388	5 381	5 359	5 320	-	-
70	-	-	-	6 027	6 024	6 007	5 973	-	-

**Потребляемый ток, Вт**

35	7.14	7.20	7.25	7.26	7.25	7.19	7.08	-	-
40	7.42	7.49	7.53	7.55	7.54	7.48	7.38	-	-
45	7.76	7.83	7.88	7.90	7.89	7.83	7.74	-	-
50	8.17	8.24	8.29	8.31	8.30	8.25	8.16	-	-
55	-	8.72	8.77	8.80	8.79	8.75	8.66	-	-
60	-	-	9.34	9.36	9.36	9.32	9.23	-	-
65	-	-	-	10.01	10.01	9.97	9.89	-	-
70	-	-	-	10.75	10.76	10.72	10.64	-	-

**Массовый расход, кг/ч**

35	138	175	217	265	319	380	448	-	-
40	135	173	215	263	318	379	447	-	-
45	132	170	212	261	316	377	445	-	-
50	128	166	209	258	313	374	442	-	-
55	-	162	205	254	309	370	438	-	-
60	-	-	200	249	304	365	432	-	-
65	-	-	-	243	298	358	426	-	-
70	-	-	-	237	291	351	418	-	-

**Холод. коэффициент**

35	2.05	2.65	3.36	4.20	5.21	6.42	7.88	-	-
40	1.72	2.24	2.85	3.58	4.45	5.47	6.71	-	-
45	1.43	1.88	2.40	3.02	3.76	4.63	5.67	-	-
50	1.17	1.55	2.00	2.53	3.15	3.88	4.76	-	-
55	-	1.27	1.65	2.09	2.62	3.23	3.96	-	-
60	-	-	1.34	1.72	2.15	2.66	3.27	-	-
65	-	-	-	1.39	1.75	2.18	2.67	-	-
70	-	-	-	1.11	1.41	1.76	2.17	-	-

**Номинальная производительность при to = 5 °C, tc = 50 °C**

Холодопроизводительность	12 053	Вт
Потребляемая мощность	3 826	Вт
Потребляемый ток	8.30	А
Массовый расход	313	кг/ч
С.О.Р.	3.15	

**Настройки реле давления**

Макс. настр. реле высокого давл.	20.5	Бар(Отн.)
Мин. настр. реле низкого давл.	0.5	Бар(Отн.)
Давл. цикла с вакуумированием	0.5	Бар(Отн.)

**Звуковая мощность**

Уровень звуковой мощности	0	дБА
С акустическим чехлом	0	дБА

to: Температура кипения в точке росы

tc: Температура конденсации в точке росы

Номинальные условия : Перегрев = 10 К, Переохлаждение = 0 К

Все технические характеристики +/- 5%

Danfoss can accept no responsibility for possible errors in catalogues, brochures and other printed material. Danfoss reserves the right to alter its products without notice. This also applies to products already on order provided that such alternations can be made without subsequential changes being necessary in specifications already agreed. All trademarks in this material are property of the respective companies. Danfoss and the Danfoss logotype are trademarks of Danfoss A/S. All rights reserved.

Темп. конд., °C (tc)	Температура кипения, °C (to)							
	-15	-10	-5	0	5	10	15	

**Холодопроизводительность, Вт**

35	6 175	7 982	10 103	12 570	15 414	18 666	22 357	-	-
40	5 781	7 532	9 584	11 969	14 717	17 860	21 429	-	-
45	5 373	7 059	9 034	11 328	13 973	16 999	20 437	-	-
50	4 953	6 567	8 457	10 652	13 184	16 084	19 384	-	-
55	-	6 058	7 853	9 941	12 353	15 120	18 273	-	-
60	-	-	7 227	9 199	11 482	14 106	17 104	-	-
65	-	-	-	8 427	10 573	13 047	15 882	-	-
70	-	-	-	7 629	9 629	11 945	14 607	-	-

**Потребляемая мощность, Вт**

35	2 775	2 786	2 787	2 775	2 749	2 706	2 644	-	-
40	3 080	3 092	3 094	3 085	3 062	3 022	2 963	-	-
45	3 428	3 442	3 447	3 440	3 419	3 383	3 327	-	-
50	3 825	3 840	3 847	3 843	3 826	3 793	3 741	-	-
55	-	4 291	4 301	4 300	4 286	4 256	4 209	-	-
60	-	-	4 811	4 813	4 803	4 777	4 734	-	-
65	-	-	-	5 388	5 381	5 359	5 320	-	-
70	-	-	-	6 027	6 024	6 007	5 973	-	-

**Потребляемый ток, Вт**

35	7.14	7.20	7.25	7.26	7.25	7.19	7.08	-	-
40	7.42	7.49	7.53	7.55	7.54	7.48	7.38	-	-
45	7.76	7.83	7.88	7.90	7.89	7.83	7.74	-	-
50	8.17	8.24	8.29	8.31	8.30	8.25	8.16	-	-
55	-	8.72	8.77	8.80	8.79	8.75	8.66	-	-
60	-	-	9.34	9.36	9.36	9.32	9.23	-	-
65	-	-	-	10.01	10.01	9.97	9.89	-	-
70	-	-	-	10.75	10.76	10.72	10.64	-	-

**Массовый расход, кг/ч**

35	138	174	216	264	318	378	446	-	-
40	135	172	214	262	316	377	445	-	-
45	131	169	211	260	314	375	443	-	-
50	127	165	208	256	311	372	440	-	-
55	-	161	204	253	307	368	435	-	-
60	-	-	199	248	302	363	430	-	-
65	-	-	-	242	296	356	423	-	-
70	-	-	-	235	289	349	416	-	-

**Холод. коэффициент**

35	2.22	2.87	3.63	4.53	5.61	6.90	8.46	-	-
40	1.88	2.44	3.10	3.88	4.81	5.91	7.23	-	-
45	1.57	2.05	2.62	3.29	4.09	5.03	6.14	-	-
50	1.30	1.71	2.20	2.77	3.45	4.24	5.18	-	-
55	-	1.41	1.83	2.31	2.88	3.55	4.34	-	-
60	-	-	1.50	1.91	2.39	2.95	3.61	-	-
65	-	-	-	1.56	1.96	2.43	2.99	-	-
70	-	-	-	1.27	1.60	1.99	2.45	-	-

**Номинальная производительность при to = 7.2 °C, tc = 54.4 °C**

Холодопроизводительность	13 633	Вт
Потребляемая мощность	4 217	Вт
Потребляемый ток	8.71	А
Массовый расход	333	кг/ч
С.О.Р.	3.23	

**Настройки реле давления**

Макс. настр. реле высокого давл.	20.5	Бар(Отн.)
Мин. настр. реле низкого давл.	0.5	Бар(Отн.)
Давл. цикла с вакуумированием	0.5	Бар(Отн.)

**Звуковая мощность**

Уровень звуковой мощности	0	дБА
С акустическим чехлом	0	дБА

to: Температура кипения в точке росы

tc: Температура конденсации в точке росы

Номинальные условия : Перегрев = 11.1 К , Переохлаждение = 8.3

Все технические характеристики +/- 5%

Danfoss can accept no responsibility for possible errors in catalogues, brochures and other printed material. Danfoss reserves the right to alter its products without notice. This also applies to products already on order provided that such alternations can be made without subsequential changes being necessary in specifications already agreed. All trademarks in this material are property of the respective companies. Danfoss and the Danfoss logotype are trademarks of Danfoss A/S. All rights reserved.

