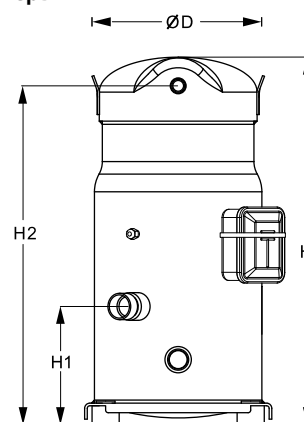


Общие характеристики

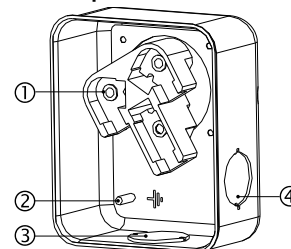
Номер модели (на заводской табличке компрессора)	SZ120S4VC	
Кодовый номер компрессора в индивидуальной упаковке*	SZ120-4VI	
Кодовый номер компрессора в общей упаковке**	SZ120-4VM	
Номер чертежа	8552037b	
Всасывающий и нагнетательный патрубки	Под пайку	
Всасывающий патрубок	1-3/8" ODF	
Нагнетательный патрубок	7/8" ODF	
Смотровое стекло для контроля уровня масла	Резьбовое соединение	
Штуцер для линии выравнивания масла	3/8" под отбортовку SAE	
Штуцер для слива масла	Нет	
Штуцер для манометра низкого давления	Клапан Шредера	
Перепускной клапан	Нет	
Описанный объем	166,6 см ³ /об	
Описанный объем @ Номинальная частота	29.0 м ³ /h @ 2900 rpm - 35.0 м ³ /h @ 3500 rpm	
Масса нетто	73 кг	
Заправка масла	3,25 литр, Полиэфирное масло - 160SZ	
Максимальное испытательное давление на стороне низкого/высокого давления	25 Бар(Отн.) / 32 Бар(Отн.)	
Максимальный испытательный перепад давления	24 Бар	
Макс. количество пусков в час	12	
Предельная заправка хладагента	10 кг	
Применяемые хладагенты	R407C, R134a, R404A, R507A	

Размеры


D=254 мм
H=558 мм
H1=178,4 мм
H2=514,5 мм
H3=- мм

Электрические характеристики

Номинальное напряжение	380-400V/3/50Hz - 460V/3/60Hz
Диапазон напряжения	340-440 V @ 50Hz - 414-506 V @ 60Hz
Сопротивление обмоток (между фазами) +/- 7% при 25°C	1.05 Ω
Номинальный нагрузочный ток (RLA)	20.7 A
Максимальный непрерывный ток (MCC)	29 A
Ток при заторможенном роторе (LRA)	130 A
Защита электродвигателя	Внутренняя защита от перегрузки

Клеммная коробка


Класс защиты IP54 (с кабельным уплотнением)

- 1: Электрические соединения, 3 x 4,8 мм (3/16")
- 2: Заземление M4-12
- 3: Пробивное отверстие диам. 29 мм (1,14")
- 4: Пробивное отверстие диам. 25,5 мм (1,00")

Рекомендуемый момент затягивания при монтаже

Смотровое стекло для контроля уровня масла	50 Нм
Электрические соединения / Заземление	3 Нм / 2 Нм
Крепежные болты	21 Нм

Детали, поставляемые с компрессором

Монтажный комплект с прокладками, болтами, гайками, втулками и шайбами
Начальная заправка масла
Инструкция по монтажу

Аттестация : Аттестовано CE, Аттестация UL (файл SA6873), -

*Индивидуальная упаковка: компрессор в картонной коробке

**Общая упаковка: 8 неупакованных компрессоров на поддоне (минимальный заказ 8)

Аксессуары для Rotolock, сторона всасывания
Кодовый номер

Переходная втулка под пайку, P10 (1-3/4" Rotolock, 1-3/8" ODF)	8153003
Вентиль Rotolock, V10 (1-3/4" Rotolock, 1-3/8" ODF)	8168022
Прокладка, 1-3/4"	8156132

Аксессуары для Rotolock, сторона нагнетания
Кодовый номер

Вентиль Rotolock, V05 (1-1/4" Rotolock, 7/8" ODF)	8168030
Прокладка, 1-3/4"	8156132

Аксессуары для Rotolock, комплект
Кодовый номер

Комплект переходных втулок под пайку (1-3/4"~1-3/8"), (1-1/4"~7/8")	120Z0405
Комплект вентиляей, V10 (1-3/4"~1-3/8"), V05 (1-1/4"~7/8")	7703392
Комплект прокладок, 1-1/4", 1-3/4", 2-1/4", OSG, прокладки черные и белые	8156013

Масла
Кодовый номер

Масло POE, 160SZ, 1 -литровая банка	7754023
POE lubricant, 160SZ, 2.5 litre can	120Z0571

Подогреватели картера
Кодовый номер

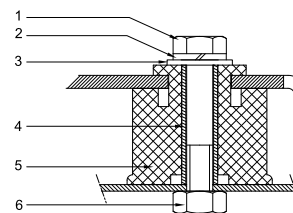
Поверхностный подогреватель картера, 48 Вт, 24 В, аттестованный CE, UL	120Z0361
Поверхностный подогреватель картера, 48 Вт, 230 В, аттестованный CE, UL	120Z0380
Поверхностный подогреватель картера, 48 Вт, 400 В, аттестованный CE, UL	120Z0381
Поверхностный подогреватель картера, 48 Вт, 460 В, аттестованный CE, UL	120Z0382
Подогреватель картера ленточного типа, 65 Вт, 460 В, аттестованный CE, UL	120Z0466
Подогреватель картера ленточного типа, 65 Вт, 230 В, аттестованный CE, UL	7773107
Подогреватель картера ленточного типа, 65 Вт, 400 В, аттестованный CE, UL	7773117
Подогреватель картера ленточного типа, 65 Вт, 400 В, аттестованный CE, UL	120Z0039

Прочие аксессуары
Кодовый номер

Комплект электронного оборудования для плавного пуска, MCI 25 C	7705007
Комплект для плавного пуска со статорным резистором и пускателем, SCR03	7705001
Акустический чехол для спирального компрессора S110-S120	7755010
Bottom insulation for scroll compressor	120Z0356
Термостат на линии нагнетания	7750009

Запасные части
Кодовый номер

Монтажный комплект спир. компрессоров. Прокладки, втулки, болты, шайбы	8156138
Смотровое стекло с прокладками (черными и белыми)	8156019
Прокладка для смотрового стекла для контроля уровня масла, 1-1/8" (белый тефлон)	8156129
Сервисный комплект для клеммной коробки 96 x 115 мм, включает в себя: крышку, зажим	8156135
Тройник 52 x 57 мм	8173230

Монтажный комплект


1. Болт (3 шт.)
2. Стопорная шайба (4 шт.)
3. Плоская шайба (4 шт.)
4. Втулка (4 шт.)
5. Прокладка (4 шт.)
6. Гайка (4 шт.)

Технические характеристики
Спиральный компрессор Danfoss SZ120-4
Технические характеристики при 50 Гц, Стандартные условия EN 12900
R407C

Темп. конд., °C (tc)	Температура кипения, °C (to)							
	-20	-15	-10	-5	0	5	10	15

Холодопроизводительность, Вт

30	10 889	13 929	17 524	21 748	26 676	32 383	38 943	46 431	-
35	10 170	13 127	16 603	20 673	25 412	30 894	37 193	44 385	-
40	9 391	12 248	15 589	19 489	24 021	29 261	35 283	42 162	-
45	-	11 304	14 493	18 205	22 514	27 496	33 224	39 774	-
50	-	-	13 325	16 833	20 903	25 609	31 027	37 231	-
55	-	-	-	15 384	19 198	23 613	28 703	34 544	-
60	-	-	-	-	17 410	21 517	26 263	31 725	-
65	-	-	-	-	15 551	19 333	23 719	28 785	-

Потребляемая мощность, Вт

30	5 043	5 109	5 159	5 190	5 201	5 189	5 152	5 088	-
35	5 679	5 742	5 785	5 806	5 803	5 774	5 716	5 627	-
40	6 379	6 446	6 489	6 506	6 496	6 455	6 383	6 277	-
45	-	7 227	7 276	7 296	7 285	7 241	7 161	7 043	-
50	-	-	8 155	8 185	8 179	8 137	8 056	7 933	-
55	-	-	-	9 177	9 184	9 151	9 075	8 954	-
60	-	-	-	-	10 307	10 289	10 225	10 112	-
65	-	-	-	-	11 555	11 559	11 513	11 415	-

Потребляемый ток, Вт

30	12.03	12.11	12.18	12.21	12.22	12.17	12.08	11.92	-
35	12.67	12.75	12.81	12.84	12.84	12.78	12.68	12.50	-
40	13.43	13.51	13.57	13.60	13.59	13.53	13.41	13.23	-
45	-	14.41	14.47	14.50	14.48	14.42	14.30	14.11	-
50	-	-	15.54	15.57	15.55	15.48	15.36	15.16	-
55	-	-	-	16.82	16.81	16.74	16.61	16.41	-
60	-	-	-	-	18.28	18.21	18.08	17.87	-
65	-	-	-	-	19.97	19.91	19.78	19.57	-

Массовый расход, кг/ч

30	229	289	357	436	527	631	748	881	-
35	224	285	354	434	525	629	746	879	-
40	218	280	349	429	521	624	742	874	-
45	-	273	343	423	514	617	735	867	-
50	-	-	334	414	505	608	724	856	-
55	-	-	-	403	493	596	711	842	-
60	-	-	-	-	479	581	696	825	-
65	-	-	-	-	463	563	677	804	-

Холод. коэффициент

30	2.16	2.73	3.40	4.19	5.13	6.24	7.56	9.13	-
35	1.79	2.29	2.87	3.56	4.38	5.35	6.51	7.89	-
40	1.47	1.90	2.40	3.00	3.70	4.53	5.53	6.72	-
45	-	1.56	1.99	2.50	3.09	3.80	4.64	5.65	-
50	-	-	1.63	2.06	2.56	3.15	3.85	4.69	-
55	-	-	-	1.68	2.09	2.58	3.16	3.86	-
60	-	-	-	-	1.69	2.09	2.57	3.14	-
65	-	-	-	-	1.35	1.67	2.06	2.52	-

Номинальная производительность при to = 5 °C, tc = 50 °C

Холодопроизводительность	25 609	Вт
Потребляемая мощность	8 137	Вт
Потребляемый ток	15.48	А
Массовый расход	608	кг/ч
С.О.Р.	3.15	


Настройки реле давления

Макс. настр. реле высокого давл.	29.5	Бар(Отн.)
Мин. настр. реле низкого давл.	0.5	Бар(Отн.)
Давл. цикла с вакуумированием	1	Бар(Отн.)

Звуковая мощность

Уровень звуковой мощности	77	дБА
С акустическим чехлом	69	дБА

to: Температура кипения в точке росы

tc: Температура конденсации в точке росы

Номинальные условия : Перегрев = 10 К , Переохлаждение = 0 К

Все технические характеристики +/- 5%

Danfoss can accept no responsibility for possible errors in catalogues, brochures and other printed material. Danfoss reserves the right to alter its products without notice. This also applies to products already on order provided that such alternations can be made without subsequential changes being necessary in specifications already agreed. All trademarks in this material are property of the respective companies. Danfoss and the Danfoss logotype are trademarks of Danfoss A/S. All rights reserved.

Темп. конд., °C (tc)	Температура кипения, °C (to)							
	-20	-15	-10	-5	0	5	10	15

Холодопроизводительность, Вт

30	11 678	14 922	18 752	23 247	28 486	34 546	41 504	49 439	-
35	10 961	14 129	17 849	22 198	27 256	33 099	39 806	47 456	-
40	10 178	13 256	16 848	21 035	25 894	31 504	37 945	45 292	-
45	-	12 311	15 760	19 767	24 412	29 774	35 930	42 961	-
50	-	-	14 597	18 408	22 822	27 918	33 775	40 473	-
55	-	-	-	16 968	21 135	25 950	31 492	37 842	-
60	-	-	-	-	19 364	23 883	29 096	35 083	-
65	-	-	-	-	17 524	21 732	26 602	32 214	-

Потребляемая мощность, Вт

30	5 043	5 109	5 159	5 190	5 201	5 189	5 152	5 088	-
35	5 679	5 742	5 785	5 806	5 803	5 774	5 716	5 627	-
40	6 379	6 446	6 489	6 506	6 496	6 455	6 383	6 277	-
45	-	7 227	7 276	7 296	7 285	7 241	7 161	7 043	-
50	-	-	8 155	8 185	8 179	8 137	8 056	7 933	-
55	-	-	-	9 177	9 184	9 151	9 075	8 954	-
60	-	-	-	-	10 307	10 289	10 225	10 112	-
65	-	-	-	-	11 555	11 559	11 513	11 415	-

Потребляемый ток, Вт

30	12.03	12.11	12.18	12.21	12.22	12.17	12.08	11.92	-
35	12.67	12.75	12.81	12.84	12.84	12.78	12.68	12.50	-
40	13.43	13.51	13.57	13.60	13.59	13.53	13.41	13.23	-
45	-	14.41	14.47	14.50	14.48	14.42	14.30	14.11	-
50	-	-	15.54	15.57	15.55	15.48	15.36	15.16	-
55	-	-	-	16.82	16.81	16.74	16.61	16.41	-
60	-	-	-	-	18.28	18.21	18.08	17.87	-
65	-	-	-	-	19.97	19.91	19.78	19.57	-

Массовый расход, кг/ч

30	228	287	355	434	524	627	744	876	-
35	223	283	352	432	522	625	742	874	-
40	217	278	348	427	518	621	737	869	-
45	-	271	341	420	511	614	730	861	-
50	-	-	332	412	502	604	720	850	-
55	-	-	-	401	490	592	707	837	-
60	-	-	-	-	476	577	691	820	-
65	-	-	-	-	460	560	673	800	-

Холод. коэффициент

30	2.32	2.92	3.63	4.48	5.48	6.66	8.06	9.72	-
35	1.93	2.46	3.09	3.82	4.70	5.73	6.96	8.43	-
40	1.60	2.06	2.60	3.23	3.99	4.88	5.94	7.22	-
45	-	1.70	2.17	2.71	3.35	4.11	5.02	6.10	-
50	-	-	1.79	2.25	2.79	3.43	4.19	5.10	-
55	-	-	-	1.85	2.30	2.84	3.47	4.23	-
60	-	-	-	-	1.88	2.32	2.85	3.47	-
65	-	-	-	-	1.52	1.88	2.31	2.82	-

Номинальная производительность при to = 7.2 °C, tc = 54.4 °C

Холодопроизводительность	28 553	Вт
Потребляемая мощность	8 994	Вт
Потребляемый ток	16.53	А
Массовый расход	643	кг/ч
С.О.Р.	3.17	

Настройки реле давления

Макс. настр. реле высокого давл.	29.5	Бар(Отн.)
Мин. настр. реле низкого давл.	0.5	Бар(Отн.)
Давл. цикла с вакуумированием	1	Бар(Отн.)

Звуковая мощность

Уровень звуковой мощности	77	дБА
С акустическим чехлом	69	дБА

to: Температура кипения в точке росы

tc: Температура конденсации в точке росы

Номинальные условия : Перегрев = 11.1 К , Переохлаждение = 8.3

Все технические характеристики +/- 5%

Danfoss can accept no responsibility for possible errors in catalogues, brochures and other printed material. Danfoss reserves the right to alter its products without notice. This also applies to products already on order provided that such alternations can be made without subsequential changes being necessary in specifications already agreed. All trademarks in this material are property of the respective companies. Danfoss and the Danfoss logotype are trademarks of Danfoss A/S. All rights reserved.

Темп. конд., °C (tc)	Температура кипения, °C (to)							
	-15	-10	-5	0	5	10	15	

Холодопроизводительность, Вт

35	8 715	11 130	13 982	17 317	21 181	25 619	30 677	-	-
40	8 163	10 493	13 239	16 449	20 169	24 443	29 317	-	-
45	7 585	9 816	12 446	15 520	19 082	23 180	27 859	-	-
50	6 981	9 103	11 604	14 529	17 923	21 833	26 304	-	-
55	-	8 353	10 713	13 478	16 692	20 402	24 652	-	-
60	-	-	9 776	12 368	15 390	18 887	22 904	-	-
65	-	-	-	11 201	14 018	17 289	21 060	-	-
70	-	-	-	9 978	12 577	15 609	19 120	-	-

Потребляемая мощность, Вт

35	4 013	4 041	4 061	4 071	4 069	4 053	4 020	-	-
40	4 468	4 495	4 516	4 526	4 525	4 509	4 476	-	-
45	4 981	5 009	5 030	5 041	5 039	5 024	4 991	-	-
50	5 559	5 587	5 608	5 619	5 618	5 603	5 571	-	-
55	-	6 233	6 255	6 266	6 266	6 251	6 219	-	-
60	-	-	6 975	6 987	6 987	6 973	6 942	-	-
65	-	-	-	7 787	7 787	7 773	7 743	-	-
70	-	-	-	8 670	8 671	8 657	8 627	-	-

Потребляемый ток, Вт

35	11.07	11.11	11.13	11.13	11.12	11.09	11.02	-	-
40	11.49	11.52	11.55	11.55	11.54	11.51	11.45	-	-
45	11.98	12.02	12.04	12.05	12.04	12.01	11.95	-	-
50	12.56	12.60	12.63	12.64	12.63	12.60	12.54	-	-
55	-	13.28	13.30	13.31	13.31	13.28	13.22	-	-
60	-	-	14.08	14.09	14.09	14.06	14.01	-	-
65	-	-	-	14.98	14.98	14.96	14.91	-	-
70	-	-	-	15.99	15.99	15.97	15.92	-	-

Массовый расход, кг/ч

35	211	264	325	394	472	561	660	-	-
40	208	261	322	392	471	560	660	-	-
45	204	258	319	389	469	558	658	-	-
50	199	253	315	385	465	554	654	-	-
55	-	248	310	380	459	548	648	-	-
60	-	-	303	373	452	541	640	-	-
65	-	-	-	364	443	531	630	-	-
70	-	-	-	353	431	519	618	-	-

Холод. коэффициент

35	2.17	2.75	3.44	4.25	5.20	6.32	7.63	-	-
40	1.83	2.33	2.93	3.63	4.46	5.42	6.55	-	-
45	1.52	1.96	2.47	3.08	3.79	4.61	5.58	-	-
50	1.26	1.63	2.07	2.59	3.19	3.90	4.72	-	-
55	-	1.34	1.71	2.15	2.66	3.26	3.96	-	-
60	-	-	1.40	1.77	2.20	2.71	3.30	-	-
65	-	-	-	1.44	1.80	2.22	2.72	-	-
70	-	-	-	1.15	1.45	1.80	2.22	-	-

Номинальная производительность при to = 5 °C, tc = 50 °C

Холодопроизводительность	17 923	Вт
Потребляемая мощность	5 618	Вт
Потребляемый ток	12.63	А
Массовый расход	465	кг/ч
С.О.Р.	3.19	

Настройки реле давления

Макс. настр. реле высокого давл.	20.5	Бар(Отн.)
Мин. настр. реле низкого давл.	0.5	Бар(Отн.)
Давл. цикла с вакуумированием	0.5	Бар(Отн.)

Звуковая мощность

Уровень звуковой мощности	0	дБА
С акустическим чехлом	0	дБА

to: Температура кипения в точке росы

tc: Температура конденсации в точке росы

Номинальные условия : Перегрев = 10 К , Переохлаждение = 0 К

Все технические характеристики +/- 5%

Danfoss can accept no responsibility for possible errors in catalogues, brochures and other printed material. Danfoss reserves the right to alter its products without notice. This also applies to products already on order provided that such alternations can be made without subsequential changes being necessary in specifications already agreed. All trademarks in this material are property of the respective companies. Danfoss and the Danfoss logotype are trademarks of Danfoss A/S. All rights reserved.

Темп. конд., °C (tc)	Температура кипения, °C (to)							
	-15	-10	-5	0	5	10	15	

Холодопроизводительность, Вт

35	9 439	12 035	15 094	18 665	22 795	27 532	32 923	-	-
40	8 890	11 405	14 364	17 816	21 808	26 388	31 603	-	-
45	8 312	10 734	13 581	16 902	20 744	25 155	30 182	-	-
50	7 705	10 022	12 746	15 924	19 604	23 834	28 660	-	-
55	-	9 272	11 859	14 883	18 389	22 425	27 039	-	-
60	-	-	10 922	13 779	17 098	20 930	25 320	-	-
65	-	-	-	12 613	15 735	19 349	23 502	-	-
70	-	-	-	11 386	14 298	17 683	21 588	-	-

Потребляемая мощность, Вт

35	4 013	4 041	4 061	4 071	4 069	4 053	4 020	-	-
40	4 468	4 495	4 516	4 526	4 525	4 509	4 476	-	-
45	4 981	5 009	5 030	5 041	5 039	5 024	4 991	-	-
50	5 559	5 587	5 608	5 619	5 618	5 603	5 571	-	-
55	-	6 233	6 255	6 266	6 266	6 251	6 219	-	-
60	-	-	6 975	6 987	6 987	6 973	6 942	-	-
65	-	-	-	7 787	7 787	7 773	7 743	-	-
70	-	-	-	8 670	8 671	8 657	8 627	-	-

Потребляемый ток, Вт

35	11.07	11.11	11.13	11.13	11.12	11.09	11.02	-	-
40	11.49	11.52	11.55	11.55	11.54	11.51	11.45	-	-
45	11.98	12.02	12.04	12.05	12.04	12.01	11.95	-	-
50	12.56	12.60	12.63	12.64	12.63	12.60	12.54	-	-
55	-	13.28	13.30	13.31	13.31	13.28	13.22	-	-
60	-	-	14.08	14.09	14.09	14.06	14.01	-	-
65	-	-	-	14.98	14.98	14.96	14.91	-	-
70	-	-	-	15.99	15.99	15.97	15.92	-	-

Массовый расход, кг/ч

35	210	263	323	392	470	558	656	-	-
40	207	260	321	390	469	557	656	-	-
45	203	257	318	387	466	555	654	-	-
50	198	252	314	383	462	551	650	-	-
55	-	247	308	378	457	545	644	-	-
60	-	-	301	371	450	538	637	-	-
65	-	-	-	362	441	528	627	-	-
70	-	-	-	351	429	517	614	-	-

Холод. коэффициент

35	2.35	2.98	3.72	4.58	5.60	6.79	8.19	-	-
40	1.99	2.54	3.18	3.94	4.82	5.85	7.06	-	-
45	1.67	2.14	2.70	3.35	4.12	5.01	6.05	-	-
50	1.39	1.79	2.27	2.83	3.49	4.25	5.14	-	-
55	-	1.49	1.90	2.38	2.93	3.59	4.35	-	-
60	-	-	1.57	1.97	2.45	3.00	3.65	-	-
65	-	-	-	1.62	2.02	2.49	3.04	-	-
70	-	-	-	1.31	1.65	2.04	2.50	-	-

Номинальная производительность при to = 7.2 °C, tc = 54.4 °C

Холодопроизводительность	20 256	Вт
Потребляемая мощность	6 180	Вт
Потребляемый ток	13.21	А
Массовый расход	495	кг/ч
С.О.Р.	3.28	

Настройки реле давления

Макс. настр. реле высокого давл.	20.5	Бар(Отн.)
Мин. настр. реле низкого давл.	0.5	Бар(Отн.)
Давл. цикла с вакуумированием	0.5	Бар(Отн.)

Звуковая мощность

Уровень звуковой мощности	0	дБА
С акустическим чехлом	0	дБА

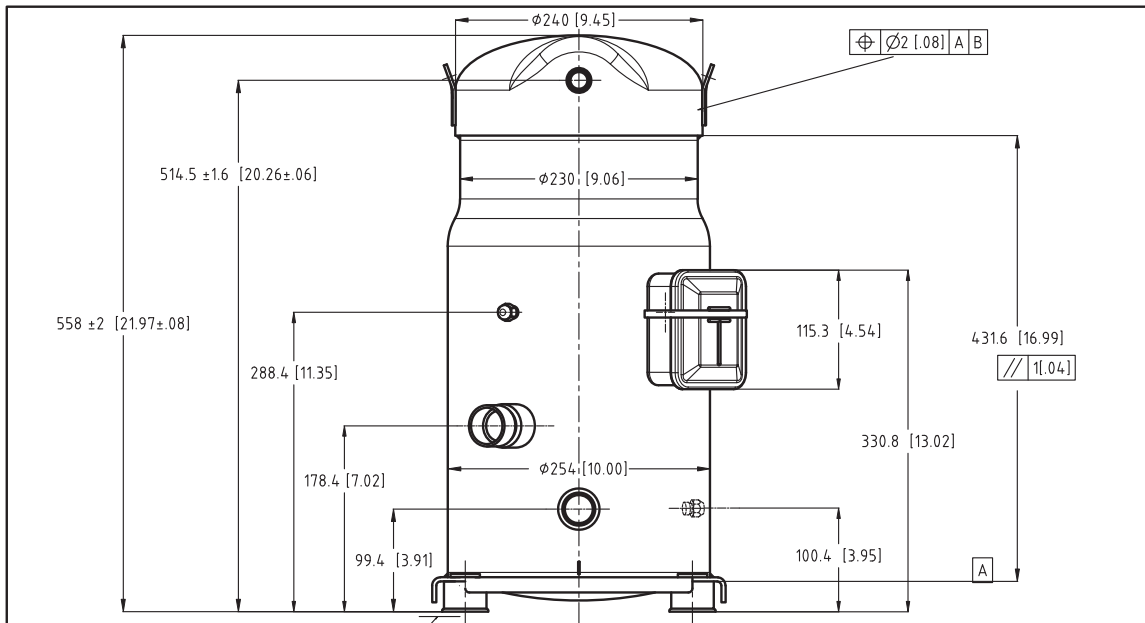
to: Температура кипения в точке росы

tc: Температура конденсации в точке росы

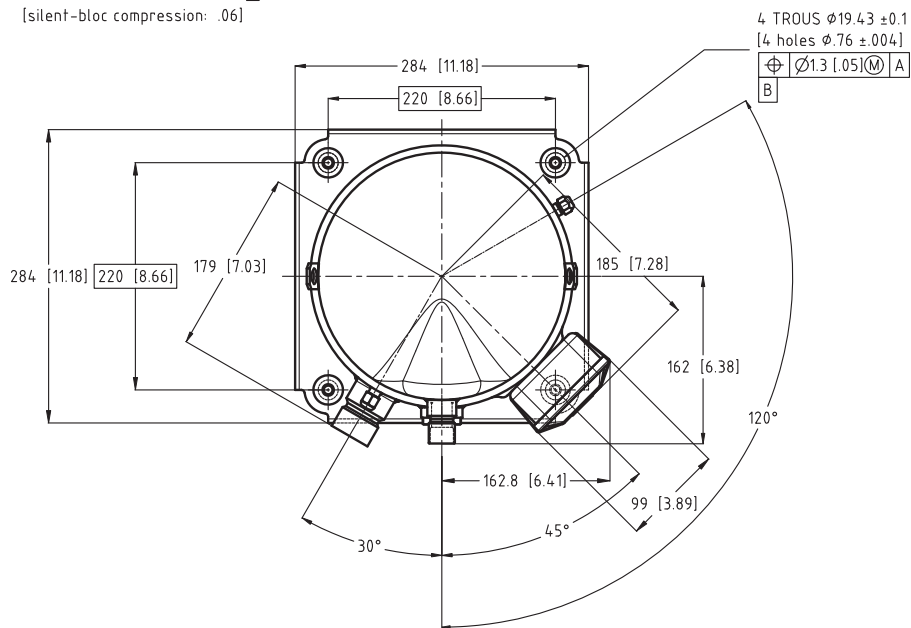
Номинальные условия : Перегрев = 11.1 К , Переохлаждение = 8.3

Все технические характеристики +/- 5%

Danfoss can accept no responsibility for possible errors in catalogues, brochures and other printed material. Danfoss reserves the right to alter its products without notice. This also applies to products already on order provided that such alternations can be made without subsequential changes being necessary in specifications already agreed. All trademarks in this material are property of the respective companies. Danfoss and the Danfoss logotype are trademarks of Danfoss A/S. All rights reserved.



COMPRESSION SILENT BLOC: 1.52
[silent-bloc compression: .06]



B	PEP	13/06/00	MAP	DM 980927
A	PEP	22/09/99	SOP	CREATION DM 990234
IND	RT	PAR	DATE	APPROBATIONS
MATERIE:				OBSERVATIONS
Ech: 1/4	Tol.gén.: ± 0.8	[± .03]	± 2°	
ENCOMBEMENT S110/120 - V				Danfoss Maneurop S.A. Z.I. de REYRIEUX - B.P. 331F 01603 TREVOUX - FRANCE
S110/120 - V OUTLINE				
Ce plan est la propriété de Maneurop SA Toute copie ou communication à des tiers est interdite sans autorisation				85 52 037