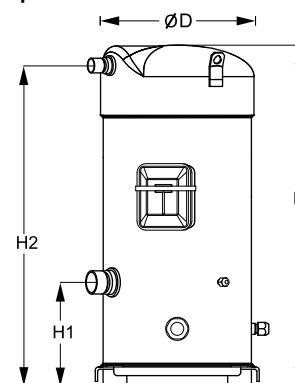


Общие характеристики

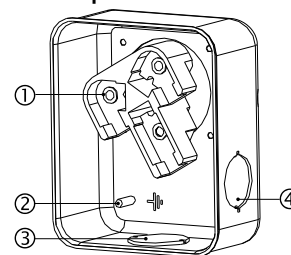
Номер модели (на заводской табличке компрессора)		SZ148T4VC
Кодовый номер компрессора в индивидуальной упаковке*		SZ148-4VAI
Кодовый номер компрессора в общей упаковке**		SZ148-4VAM
Номер чертежа		8551106b
Всасывающий и нагнетательный патрубки		Под пайку
Всасывающий патрубок		1-3/8" ODF
Нагнетательный патрубок		7/8" ODF
Смотровое стекло для контроля уровня масла		Резьбовое соединение
Штуцер для линии выравнивания масла		3/8" под отбортовку SAE
Штуцер для слива масла		Нет
Штуцер для манометра низкого давления		Клапан Шредера
Перепускной клапан		Нет
Описанный объем		199 см3/об
Описанный объем @ Номинальная частота		34.6 м3/ч @ 2900 rpm - 41.8 м3/ч @ 3500 rpm
Масса нетто		88 кг
Заправка масла		3,6 литр, Полиэфирное масло - 160SZ
Максимальное испытательное давление на стороне низкого/высокого давления		25 Бар(Отн.) / 32 Бар(Отн.)
Максимальный испытательный перепад давления		24 Бар
Макс. количество пусков в час		12
Предельная заправка хладагента		12,5 кг
Применяемые хладагенты		R407C, R134a, R404A, R507A

Размеры


D=266 мм
H=591 мм
H1=180 мм
H2=556 мм
H3=- мм

Электрические характеристики

Номинальное напряжение	380-400V/3/50Hz - 460V/3/60Hz
Диапазон напряжения	340-440 V @ 50Hz - 414-506 V @ 60Hz
Сопротивление обмоток (между фазами) +/- 7% при 25°C	0.94 Ω
Номинальный нагрузочный ток (RLA)	22.9 A
Максимальный непрерывный ток (MCC)	32 A
Ток при заторможенном роторе (LRA)	145 A
Защита электродвигателя	Внутренняя защита от перегрузки

Клеммная коробка


Класс защиты IP54 (с кабельным уплотнением)

- 1: Электрические соединения, 3 x 4,8 мм (3/16")
- 2: Заземление M4-12
- 3: Пробивное отверстие диам. 29 мм (1,14")
- 4: Пробивное отверстие диам. 25,5 мм (1,00")

Рекомендуемый момент затягивания при монтаже

Смотровое стекло для контроля уровня масла	50 Нм
Электрические соединения / Заземление	3 Нм / 2 Нм
Крепежные болты	21 Нм

Детали, поставляемые с компрессором

Монтажный комплект с прокладками, болтами, гайками, втулками и шайбами
Начальная заправка масла
Инструкция по монтажу

Аттестация : Аттестовано CE, Аттестация UL (файл SA6873), -

*Индивидуальная упаковка: компрессор в картонной коробке

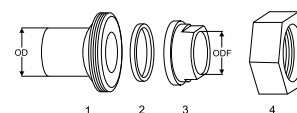
**Общая упаковка: 6 неупакованных компрессоров на поддоне (минимальный заказ 6)

Аксессуары для Rotolock, сторона всасывания
Кодовый номер

Переходная втулка под пайку, P10 (1-3/4" Rotolock, 1-3/8" ODF)	8153003
Вентиль Rotolock, V10 (1-3/4" Rotolock, 1-3/8" ODF)	8168022
Прокладка, 1-3/4"	8156132

Аксессуары для Rotolock, сторона нагнетания
Кодовый номер

Вентиль Rotolock, V05 (1-1/4" Rotolock, 7/8" ODF)	8168030
Прокладка, 1-3/4"	8156132

Комплект переходной втулки под пайку

Аксессуары для Rotolock, комплект
Кодовый номер

Комплект переходных втулок под пайку (1-3/4"~1-3/8"), (1-1/4"~7/8")	7765006
Комплект вентиляей, V10 (1-3/4"~1-3/8"), V05 (1-1/4"~7/8")	7703392
Комплект прокладок, 1-1/4", 1-3/4", 2-1/4", OSG, прокладки черные и белые	8156013

Масла
Кодовый номер

Масло POE, 160SZ, 1 -литровая банка	7754023
POE lubricant, 160SZ, 2.5 litre can	120Z0571

Подогреватели картера
Кодовый номер

Поверхностный подогреватель картера, 48 Вт, 24 В, аттестованный CE, UL	120Z0361
Поверхностный подогреватель картера, 48 Вт, 230 В, аттестованный CE, UL	120Z0380
Поверхностный подогреватель картера, 48 Вт, 400 В, аттестованный CE, UL	120Z0381
Поверхностный подогреватель картера, 48 Вт, 460 В, аттестованный CE, UL	120Z0382
Подогреватель картера ленточного типа, 65 Вт, 460 В, аттестованный CE, UL	120Z0466
Подогреватель картера ленточного типа, 65 Вт, 230 В, аттестованный CE, UL	7773107
Подогреватель картера ленточного типа, 65 Вт, 400 В, аттестованный CE, UL	7773117
Подогреватель картера ленточного типа, 65 Вт, 400 В, аттестованный CE, UL	120Z0039

1. Переходник для соединения Rotolock (для всасывающего и нагнетательного патрубков)

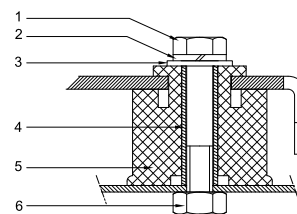
2. Прокладка (для всасывающего и нагнетательного патрубков)

3. Втулка под пайку (для всасывающего и нагнетательного патрубков)

4. Гайка для соединения Rotolock (для всасывающего и нагнетательного патрубков)

Прочие аксессуары
Кодовый номер

Комплект электронного оборудования для плавного пуска, MCI 25 C	7705007
Акустический чехол для спирального компрессора S148-S161	7755017
Bottom insulation for scroll compressor	120Z0356
Термостат на линии нагнетания	7750009

Монтажный комплект

Запасные части
Кодовый номер

Монтажный комплект спир. компрессоров. Прокладки, втулки, болты, шайбы	8156138
Смотровое стекло с прокладками (черными и белыми)	8156019
Прокладка для смотрового стекла для контроля уровня масла, 1-1/8" (белый тефлон)	8156129
Сервисный комплект для клеммной коробки 96 x 115 мм, включает в себя: крышку, зажим	8156135
Тройник 52 x 57 мм	8173230

1. Болт (3 шт.)
2. Стопорная шайба (4 шт.)
3. Плоская шайба (4 шт.)
4. Втулка (4 шт.)
5. Прокладка (4 шт.)
6. Гайка (4 шт.)

Темп. конд., °C (tc)	Температура кипения, °C (to)							
	-20	-15	-10	-5	0	5	10	15

Холодопроизводительность, Вт

30	13 293	16 939	21 273	26 388	32 377	39 332	47 346	56 513	-
35	12 479	16 003	20 173	25 084	30 827	37 496	45 183	53 981	-
40	11 633	15 017	19 007	23 697	29 178	35 544	42 887	51 301	-
45	-	13 990	17 783	22 235	27 438	33 485	40 468	48 480	-
50	-	-	16 510	20 708	25 616	31 326	37 932	45 527	-
55	-	-	-	19 122	23 719	29 077	35 290	42 450	-
60	-	-	-	-	21 756	26 745	32 549	39 258	-
65	-	-	-	-	19 736	24 340	29 716	35 959	-

Потребляемая мощность, Вт

30	6 183	6 230	6 268	6 303	6 338	6 378	6 427	6 490	-
35	6 922	6 974	7 015	7 049	7 079	7 111	7 149	7 196	-
40	7 748	7 808	7 852	7 885	7 912	7 936	7 962	7 995	-
45	-	8 749	8 797	8 830	8 854	8 871	8 887	8 906	-
50	-	-	9 870	9 904	9 924	9 935	9 942	9 947	-
55	-	-	-	11 124	11 142	11 147	11 144	11 137	-
60	-	-	-	-	12 526	12 526	12 514	12 495	-
65	-	-	-	-	14 094	14 090	14 070	14 039	-

Потребляемый ток, Вт

30	13.32	13.38	13.44	13.49	13.55	13.61	13.69	13.79	-
35	14.13	14.20	14.25	14.30	14.34	14.38	14.42	14.48	-
40	15.06	15.15	15.20	15.25	15.27	15.30	15.32	15.35	-
45	-	16.25	16.32	16.37	16.39	16.40	16.40	16.40	-
50	-	-	17.63	17.68	17.71	17.72	17.70	17.68	-
55	-	-	-	19.23	19.26	19.27	19.25	19.22	-
60	-	-	-	-	21.08	21.09	21.07	21.03	-
65	-	-	-	-	23.18	23.21	23.19	23.15	-

Массовый расход, кг/ч

30	279	351	434	530	640	766	910	1 073	-
35	275	347	431	527	637	763	907	1 069	-
40	270	343	426	522	632	758	902	1 064	-
45	-	337	420	516	626	752	895	1 056	-
50	-	-	414	509	619	744	886	1 046	-
55	-	-	-	501	609	734	875	1 035	-
60	-	-	-	-	599	722	862	1 021	-
65	-	-	-	-	587	709	848	1 005	-

Холод. коэффициент

30	2.15	2.72	3.39	4.19	5.11	6.17	7.37	8.71	-
35	1.80	2.29	2.88	3.56	4.35	5.27	6.32	7.50	-
40	1.50	1.92	2.42	3.01	3.69	4.48	5.39	6.42	-
45	-	1.60	2.02	2.52	3.10	3.77	4.55	5.44	-
50	-	-	1.67	2.09	2.58	3.15	3.82	4.58	-
55	-	-	-	1.72	2.13	2.61	3.17	3.81	-
60	-	-	-	-	1.74	2.14	2.60	3.14	-
65	-	-	-	-	1.40	1.73	2.11	2.56	-

Номинальная производительность при to = 5 °C, tc = 50 °C

Холодопроизводительность	31 326	Вт
Потребляемая мощность	9 935	Вт
Потребляемый ток	17.72	А
Массовый расход	744	кг/ч
С.О.Р.	3.15	

Настройки реле давления

Макс. настр. реле высокого давл.	29.5	Бар(Отн.)
Мин. настр. реле низкого давл.	0.5	Бар(Отн.)
Давл. цикла с вакуумированием	1	Бар(Отн.)

Звуковая мощность

Уровень звуковой мощности	79	дБА
С акустическим чехлом	71	дБА

to: Температура кипения в точке росы

tc: Температура конденсации в точке росы

Номинальные условия : Перегрев = 10 К, Переохлаждение = 0 К

Все технические характеристики +/- 5%

Danfoss can accept no responsibility for possible errors in catalogues, brochures and other printed material. Danfoss reserves the right to alter its products without notice. This also applies to products already on order provided that such alternations can be made without subsequential changes being necessary in specifications already agreed. All trademarks in this material are property of the respective companies. Danfoss and the Danfoss logotype are trademarks of Danfoss A/S. All rights reserved.

Темп. конд., °C (tc)	Температура кипения, °C (to)							
	-20	-15	-10	-5	0	5	10	15

Холодопроизводительность, Вт

30	14 257	18 146	22 764	28 207	34 573	41 959	50 461	60 175	-
35	13 450	17 225	21 687	26 934	33 063	40 172	48 358	57 716	-
40	12 608	16 252	20 542	25 576	31 453	38 269	46 122	55 110	-
45	-	15 237	19 339	24 144	29 751	36 258	43 764	52 364	-
50	-	-	18 085	22 645	27 968	34 150	41 292	49 491	-
55	-	-	-	21 091	26 113	31 956	38 719	46 502	-
60	-	-	-	-	24 198	29 687	36 059	43 413	-
65	-	-	-	-	22 240	27 361	33 329	40 243	-

Потребляемая мощность, Вт

30	6 183	6 230	6 268	6 303	6 338	6 378	6 427	6 490	-
35	6 922	6 974	7 015	7 049	7 079	7 111	7 149	7 196	-
40	7 748	7 808	7 852	7 885	7 912	7 936	7 962	7 995	-
45	-	8 749	8 797	8 830	8 854	8 871	8 887	8 906	-
50	-	-	9 870	9 904	9 924	9 935	9 942	9 947	-
55	-	-	-	11 124	11 142	11 147	11 144	11 137	-
60	-	-	-	-	12 526	12 526	12 514	12 495	-
65	-	-	-	-	14 094	14 090	14 070	14 039	-

Потребляемый ток, Вт

30	13.32	13.38	13.44	13.49	13.55	13.61	13.69	13.79	-
35	14.13	14.20	14.25	14.30	14.34	14.38	14.42	14.48	-
40	15.06	15.15	15.20	15.25	15.27	15.30	15.32	15.35	-
45	-	16.25	16.32	16.37	16.39	16.40	16.40	16.40	-
50	-	-	17.63	17.68	17.71	17.72	17.70	17.68	-
55	-	-	-	19.23	19.26	19.27	19.25	19.22	-
60	-	-	-	-	21.08	21.09	21.07	21.03	-
65	-	-	-	-	23.18	23.21	23.19	23.15	-

Массовый расход, кг/ч

30	278	349	431	527	636	762	904	1 066	-
35	274	346	428	524	633	759	901	1 063	-
40	269	341	424	519	629	754	896	1 057	-
45	-	335	418	513	623	748	889	1 050	-
50	-	-	411	506	615	739	880	1 040	-
55	-	-	-	498	606	729	870	1 028	-
60	-	-	-	-	596	718	857	1 014	-
65	-	-	-	-	584	705	843	998	-

Холод. коэффициент

30	2.31	2.91	3.63	4.48	5.45	6.58	7.85	9.27	-
35	1.94	2.47	3.09	3.82	4.67	5.65	6.76	8.02	-
40	1.63	2.08	2.62	3.24	3.98	4.82	5.79	6.89	-
45	-	1.74	2.20	2.73	3.36	4.09	4.92	5.88	-
50	-	-	1.83	2.29	2.82	3.44	4.15	4.98	-
55	-	-	-	1.90	2.34	2.87	3.47	4.18	-
60	-	-	-	-	1.93	2.37	2.88	3.47	-
65	-	-	-	-	1.58	1.94	2.37	2.87	-

Номинальная производительность при to = 7.2 °C, tc = 54.4 °C

Холодопроизводительность	35 100	Вт
Потребляемая мощность	10 993	Вт
Потребляемый ток	19.06	А
Массовый расход	790	кг/ч
С.О.Р.	3.19	

Настройки реле давления

Макс. настр. реле высокого давл.	29.5	Бар(Отн.)
Мин. настр. реле низкого давл.	0.5	Бар(Отн.)
Давл. цикла с вакуумированием	1	Бар(Отн.)

Звуковая мощность

Уровень звуковой мощности	79	дБА
С акустическим чехлом	71	дБА

to: Температура кипения в точке росы

tc: Температура конденсации в точке росы

Номинальные условия : Перегрев = 11.1 К , Переохлаждение = 8.3

Все технические характеристики +/- 5%

Danfoss can accept no responsibility for possible errors in catalogues, brochures and other printed material. Danfoss reserves the right to alter its products without notice. This also applies to products already on order provided that such alternations can be made without subsequential changes being necessary in specifications already agreed. All trademarks in this material are property of the respective companies. Danfoss and the Danfoss logotype are trademarks of Danfoss A/S. All rights reserved.

Темп. конд., °C (tc)	Температура кипения, °C (to)							
	-15	-10	-5	0	5	10	15	

Холодопроизводительность, Вт

35	10 345	13 277	16 793	20 972	25 890	31 626	38 256	-	-
40	9 677	12 462	15 794	19 752	24 413	29 855	36 154	-	-
45	9 020	11 658	14 808	18 546	22 951	28 099	34 069	-	-
50	8 371	10 864	13 832	17 351	21 500	26 356	31 997	-	-
55	-	10 075	12 862	16 163	20 058	24 623	29 936	-	-
60	-	-	11 895	14 980	18 621	22 896	27 881	-	-
65	-	-	-	13 797	17 186	21 171	25 831	-	-
70	-	-	-	12 613	15 750	19 447	23 781	-	-

Потребляемая мощность, Вт

35	5 013	5 020	5 021	5 018	5 015	5 015	5 021	-	-
40	5 600	5 606	5 609	5 610	5 613	5 621	5 637	-	-
45	6 230	6 236	6 240	6 245	6 254	6 270	6 297	-	-
50	6 922	6 928	6 934	6 943	6 958	6 982	7 018	-	-
55	-	7 703	7 710	7 723	7 743	7 776	7 822	-	-
60	-	-	8 588	8 604	8 631	8 671	8 728	-	-
65	-	-	-	9 607	9 639	9 688	9 754	-	-
70	-	-	-	10 750	10 789	10 845	10 922	-	-

Потребляемый ток, Вт

35	13.00	13.00	12.99	12.98	13.01	13.09	13.27	-	-
40	13.53	13.54	13.52	13.49	13.49	13.54	13.66	-	-
45	14.13	14.16	14.14	14.11	14.09	14.11	14.19	-	-
50	14.82	14.87	14.87	14.84	14.81	14.81	14.87	-	-
55	-	15.70	15.72	15.71	15.68	15.67	15.71	-	-
60	-	-	16.70	16.71	16.70	16.70	16.72	-	-
65	-	-	-	17.88	17.89	17.90	17.92	-	-
70	-	-	-	19.21	19.26	19.29	19.32	-	-

Массовый расход, кг/ч

35	251	316	391	478	579	693	824	-	-
40	248	312	386	473	572	686	815	-	-
45	244	308	382	468	566	678	806	-	-
50	241	304	378	462	560	671	798	-	-
55	-	300	373	458	554	664	789	-	-
60	-	-	369	453	548	658	781	-	-
65	-	-	-	448	543	651	774	-	-
70	-	-	-	444	538	645	766	-	-

Холод. коэффициент

35	2.06	2.64	3.34	4.18	5.16	6.31	7.62	-	-
40	1.73	2.22	2.82	3.52	4.35	5.31	6.41	-	-
45	1.45	1.87	2.37	2.97	3.67	4.48	5.41	-	-
50	1.21	1.57	1.99	2.50	3.09	3.78	4.56	-	-
55	-	1.31	1.67	2.09	2.59	3.17	3.83	-	-
60	-	-	1.39	1.74	2.16	2.64	3.19	-	-
65	-	-	-	1.44	1.78	2.19	2.65	-	-
70	-	-	-	1.17	1.46	1.79	2.18	-	-

Номинальная производительность при to = 5 °C, tc = 50 °C

Холодопроизводительность	21 500	Вт
Потребляемая мощность	6 958	Вт
Потребляемый ток	14.81	А
Массовый расход	560	кг/ч
С.О.Р.	3.09	

Настройки реле давления

Макс. настр. реле высокого давл.	20.5	Бар(Отн.)
Мин. настр. реле низкого давл.	0.5	Бар(Отн.)
Давл. цикла с вакуумированием	0.5	Бар(Отн.)

Звуковая мощность

Уровень звуковой мощности	0	дБА
С акустическим чехлом	0	дБА

to: Температура кипения в точке росы

tc: Температура конденсации в точке росы

Номинальные условия : Перегрев = 10 К, Переохлаждение = 0 К

Все технические характеристики +/- 5%

Danfoss can accept no responsibility for possible errors in catalogues, brochures and other printed material. Danfoss reserves the right to alter its products without notice. This also applies to products already on order provided that such alternations can be made without subsequential changes being necessary in specifications already agreed. All trademarks in this material are property of the respective companies. Danfoss and the Danfoss logotype are trademarks of Danfoss A/S. All rights reserved.

Темп. конд., °C (tc)	Температура кипения, °C (to)							
	-15	-10	-5	0	5	10	15	

Холодопроизводительность, Вт

35	11 205	14 356	18 128	22 604	27 864	33 988	41 057	-	-
40	10 538	13 545	17 136	21 393	26 398	32 231	38 973	-	-
45	9 884	12 748	16 159	20 199	24 950	30 493	36 909	-	-
50	9 239	11 961	15 193	19 018	23 517	28 772	34 863	-	-
55	-	11 182	14 238	17 848	22 097	27 065	32 834	-	-
60	-	-	13 289	16 688	20 688	25 372	30 822	-	-
65	-	-	-	15 536	19 290	23 693	28 826	-	-
70	-	-	-	14 393	17 905	22 030	26 851	-	-

Потребляемая мощность, Вт

35	5 013	5 020	5 021	5 018	5 015	5 015	5 021	-	-
40	5 600	5 606	5 609	5 610	5 613	5 621	5 637	-	-
45	6 230	6 236	6 240	6 245	6 254	6 270	6 297	-	-
50	6 922	6 928	6 934	6 943	6 958	6 982	7 018	-	-
55	-	7 703	7 710	7 723	7 743	7 776	7 822	-	-
60	-	-	8 588	8 604	8 631	8 671	8 728	-	-
65	-	-	-	9 607	9 639	9 688	9 754	-	-
70	-	-	-	10 750	10 789	10 845	10 922	-	-

Потребляемый ток, Вт

35	13.00	13.00	12.99	12.98	13.01	13.09	13.27	-	-
40	13.53	13.54	13.52	13.49	13.49	13.54	13.66	-	-
45	14.13	14.16	14.14	14.11	14.09	14.11	14.19	-	-
50	14.82	14.87	14.87	14.84	14.81	14.81	14.87	-	-
55	-	15.70	15.72	15.71	15.68	15.67	15.71	-	-
60	-	-	16.70	16.71	16.70	16.70	16.72	-	-
65	-	-	-	17.88	17.89	17.90	17.92	-	-
70	-	-	-	19.21	19.26	19.29	19.32	-	-

Массовый расход, кг/ч

35	250	314	389	476	576	690	819	-	-
40	246	310	384	470	569	682	810	-	-
45	243	306	380	465	563	675	802	-	-
50	240	303	376	460	557	668	793	-	-
55	-	299	372	455	551	661	785	-	-
60	-	-	368	451	546	654	777	-	-
65	-	-	-	446	540	648	769	-	-
70	-	-	-	442	535	641	762	-	-

Холод. коэффициент

35	2.24	2.86	3.61	4.50	5.56	6.78	8.18	-	-
40	1.88	2.42	3.06	3.81	4.70	5.73	6.91	-	-
45	1.59	2.04	2.59	3.23	3.99	4.86	5.86	-	-
50	1.33	1.73	2.19	2.74	3.38	4.12	4.97	-	-
55	-	1.45	1.85	2.31	2.85	3.48	4.20	-	-
60	-	-	1.55	1.94	2.40	2.93	3.53	-	-
65	-	-	-	1.62	2.00	2.45	2.96	-	-
70	-	-	-	1.34	1.66	2.03	2.46	-	-

Номинальная производительность при to = 7.2 °C, tc = 54.4 °C

Холодопроизводительность	24 373	Вт
Потребляемая мощность	7 656	Вт
Потребляемый ток	15.56	А
Массовый расход	598	кг/ч
С.О.Р.	3.18	

Настройки реле давления

Макс. настр. реле высокого давл.	20.5	Бар(Отн.)
Мин. настр. реле низкого давл.	0.5	Бар(Отн.)
Давл. цикла с вакуумированием	0.5	Бар(Отн.)

Звуковая мощность

Уровень звуковой мощности	0	дБА
С акустическим чехлом	0	дБА

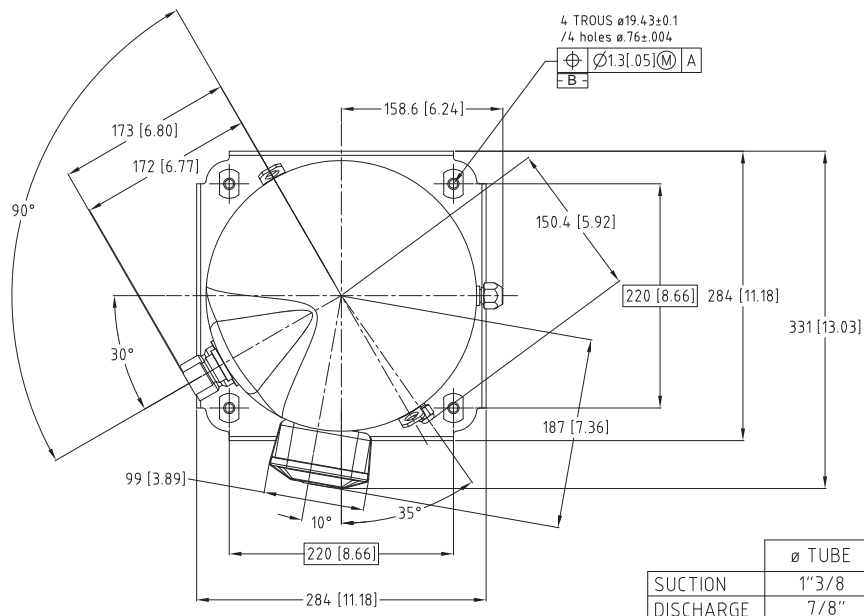
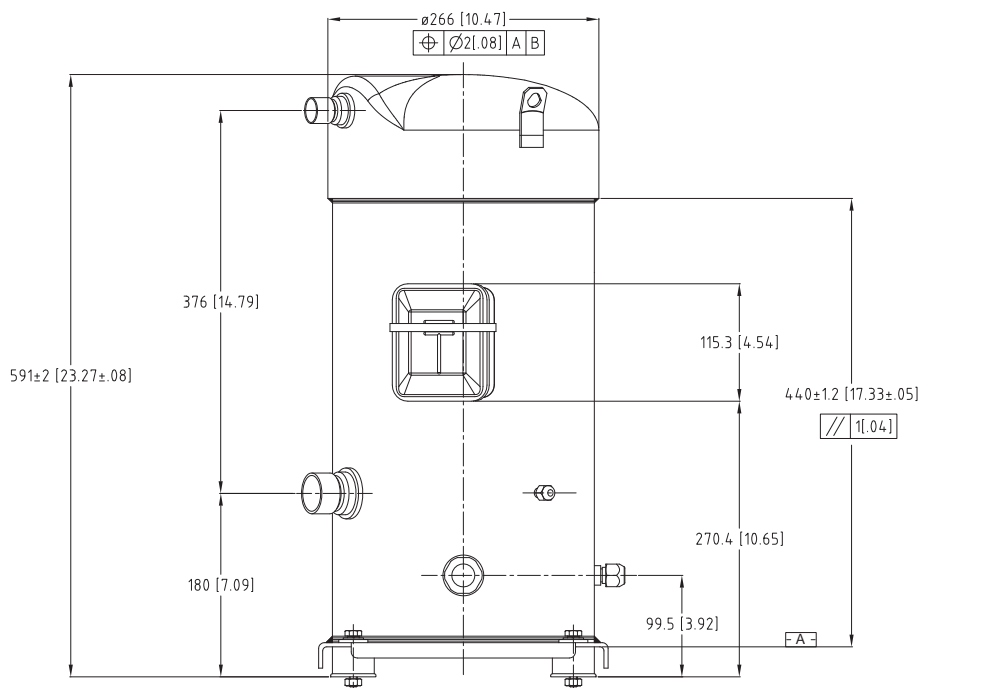
to: Температура кипения в точке росы

tc: Температура конденсации в точке росы

Номинальные условия : Перегрев = 11.1 К , Переохлаждение = 8.3

Все технические характеристики +/- 5%

Danfoss can accept no responsibility for possible errors in catalogues, brochures and other printed material. Danfoss reserves the right to alter its products without notice. This also applies to products already on order provided that such alternations can be made without subsequential changes being necessary in specifications already agreed. All trademarks in this material are property of the respective companies. Danfoss and the Danfoss logotype are trademarks of Danfoss A/S. All rights reserved.



	ø TUBE
SUCTION	1"3/8
DISCHARGE	7/8"

B	JAP	19/11/02	DOM	DC 1020770
A	PEP	02/06/99	MAP	CREATION PLAN SERIE
IND	RT	PAR	DATE	APPROBATION
				MODIFICATIONS
MATERIE:				
Ech.: 1/4	Tol.gén.: ± 0.8 [± .03] ± 2°			
ENCOMBREMENT S148/161-4V				Danfoss Maneurop S.A.
S148/161-4V OUTLINE				Z.I. de REYRIEUX - B.P. 331F 01603 TREVOUX - FRANCE
Ce plan est la propriété de Danfoss Maneurop S.A. toute copie ou communication à des tiers est interdite sans autorisation. This drawing is proprietary and shall not be copied or its contents disclosed to outside parties without the written consent of Danfoss Maneurop S.A.				85 51 106