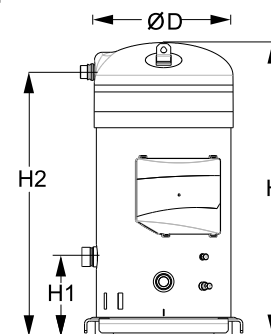


Общие характеристики

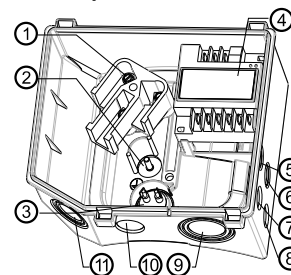
Номер модели (на заводской табличке компрессора)	SZ240A4PBE	SZ240A4CBE
Кодовый номер компрессора в индивидуальной упаковке*	SZ240A4PBI	SZ240A4CBI
Кодовый номер компрессора в общей упаковке**	SZ240A4PBM	SZ240A4CBM
Номер чертежа	8556098b	8556092b
Всасывающий и нагнетательный патрубки	Rotolock	Под пайку
Всасывающий патрубок	2-1/4" Rotolock	1-5/8" ODF
Нагнетательный патрубок	1-3/4" Rotolock	1-1/8" ODF
Всасывающий патрубок с переходной втулкой	1-5/8" ODF	
Нагнетательный патрубок с переходной втулкой	1-1/8" ODF	
Смотровое стекло для контроля уровня масла	Резьбовое соединение	Резьбовое соединение
Штуцер для линии выравнивания масла	1/2" под отбортовку	1/2" под отбортовку
Штуцер для слива масла	1/4" под отбортовку	1/4" под отбортовку
Штуцер для манометра низкого давления	Клапан Шредера	Клапан Шредера
Перепускной клапан	Да	Да
Защита от обратного вращения ротора	Блок электроники	Блок электроники
Описанный объем	347,8 см ³ /об	
Описанный объем @ Номинальная частота	60.5 м ³ /h @ 2900 rpm - 73.0 м ³ /h @ 3500 rpm	
Масса нетто	150 кг	
Заправка масла	8 литр, Полиэфирное масло - 160SZ	
Максимальное испытательное давление на стороне низкого/высокого давления	20 Бар(Отн.) / 32 Бар(Отн.)	
Максимальный испытательный перепад давления	24 Бар	
Макс. количество пусков в час	12	
Предельная заправка хладагента	16 кг	
Применяемые хладагенты	R407C, R134a	

Размеры


D=344 мм
H=726,9 мм
H1=195,7 мм
H2=654 мм
H3=- мм

Электрические характеристики

Номинальное напряжение	380-400V/3/50Hz - 460V/3/60Hz	
Диапазон напряжения	340-440 V @ 50Hz - 414-506 V @ 60Hz	
Сопротивление обмоток (между фазами) +/- 7% при 25°C	0,616 Ω	
Номинальный нагрузочный ток (RLA)	35,7 A	
Максимальный непрерывный ток (MCC)	50 A	
Ток при заторможенном роторе (LRA)	215 A	
Защита электродвигателя	Электронный блок защиты, 115/230 В	

Клеммная коробка


Класс защиты IP54 (с кабельным уплотнением)

- 1: Электрические соединения, 3 x 4,8 мм (3/16")
- 2: Заземление M5
- 3: Клеммы соединения Термистор
- 4: Электронный блок защиты
- 5: Двойное пробивное отверстие диам. 22,5 мм (7/8") и диам. 16,5 мм (0,65")
- 6: Двойное пробивное отверстие диам. 22,5 мм (7/8") и диам. 16,5 мм (0,65")
- 7: Пробивное отверстие диам. 20,7 мм (0,79")
- 8: Пробивное отверстие диам. 20,7 мм (0,79")
- 9: двойное пробивное отверстие диам. 50,8 мм (2") и диам. 43,7 мм (1,72") и диам. 34,5 мм (1,35")
- 10: Пробивное отверстие диам. 25,5 мм (1,00")
- 11: двойное пробивное отверстие диам. 40,5 мм (1,59") и диам. 32,2 мм (1,27") и диам. 25,5 мм (1")

Рекомендуемый момент затягивания при монтаже

Накидная гайка (Rotolock) или вентиль на всасывающем патрубке	130 Нм
Накидная гайка (Rotolock) или вентиль на нагнетательном патрубке	110 Нм
Смотровое стекло для контроля уровня масла	50 Нм
Электрические соединения / Заземление	3 Нм / 2 Нм
Крепежные болты	40 Нм

Детали, поставляемые с компрессором

Монтажный комплект с прокладками и соединительными втулками
Электронный блок защиты, установленный на клеммной коробке
Начальная заправка масла
Инструкция по монтажу

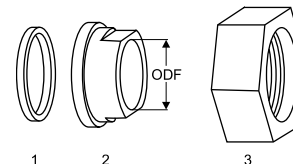
Аттестация : Аттестовано CE, Аттестация UL (файл SA6873), -

*Индивидуальная упаковка: компрессор в картонной коробке

**Общая упаковка: 4 неупакованных компрессора на поддоне (минимальный заказ 4)

Аксессуары для Rotolock, сторона всасывания
Кодовый номер

Переходная втулка под пайку, P03 (2-1/4" Rotolock, 1-5/8" ODF)	8153006
Вентиль Rotolock, V03 (2-1/4" Rotolock, 1-5/8" ODF)	8168026
Прокладка, 2-1/4"	8156133

Прокладка, переходная втулка и гайка


1. Прокладка
2. Переходная втулка под пайку
3. Накладная гайка

Аксессуары для Rotolock, сторона нагнетания
Кодовый номер

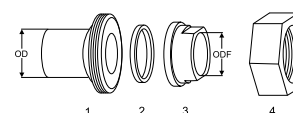
Переходная втулка под пайку, P02 (1-3/4" Rotolock, 1-1/8" ODF)	8153004
Переходник угловой, C02 (1-3/4" Rotolock, 1-1/8" ODF)	8168005
Вентиль Rotolock, V02 (1-3/4" Rotolock, 1-1/8" ODF)	8168028
Прокладка, 1-3/4"	8156132

Аксессуары для Rotolock, комплект
Кодовый номер

Комплект переходных втулок под пайку, (2-1/4"~1-5/8"), (1-3/4"~1"1/8)	7765028
Комплект вентиля, V03 (2-1/4"~1-5/8"), V02 (1-3/4"~1-1/8")	7703383
Комплект прокладок, 1-1/4", 1-3/4", 2-1/4", OSG, прокладки черные и белые	8156013

Масла
Кодовый номер

Масло POE, 160SZ, 1 -литровая банка	7754023
POE lubricant, 160SZ, 2.5 litre can	120Z0571

Комплект переходной втулки под пайку


1. Переходник для соединения Rotolock (для всасывающего и нагнетательного патрубков)
2. Прокладка (для всасывающего и нагнетательного патрубков)
3. Втулка под пайку (для всасывающего и нагнетательного патрубков)
4. Гайка для соединения Rotolock (для всасывающего и нагнетательного патрубков)

Подогреватели картера
Кодовый номер

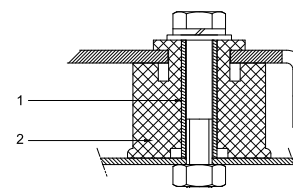
Поверхностный подогреватель картера, 80 Вт, 24 В, аттестованный CE, UL	120Z0359
Поверхностный подогреватель картера, 80 Вт, 230 В, аттестованный CE, UL	120Z0372
Поверхностный подогреватель картера, 80 Вт, 400 В, аттестованный CE, UL	120Z0373
Поверхностный подогреватель картера, 80 Вт, 460 В, аттестованный CE, UL	120Z0374
Подогреватель картера ленточного типа, 130 Вт, 230 В, аттестованный CE, UL	7773122
Подогреватель картера ленточного типа, 130 Вт, 400 В, аттестованный CE, UL	7773123

Прочие аксессуары
Кодовый номер

Комплект электронного оборудования для плавного пуска, MCI 50 CM	7705009
Акустический чехол для спирального компрессора S240-S300	7755016
Bottom insulation for scroll compressor	120Z0355
Термостат на линии нагнетания	7750009

Запасные части
Кодовый номер

Электронный блок защиты электродвигателя, 115/230 В	8169016
Монтажный комплект спир. компрессоров. Прокладки, втулки	8156144
Монтажный комплект спир. компрессоров. Прокладки, втулки, гайки под ротолок, переходники под пайку, тефлоновые прокладки	8156148
Смотровое стекло с прокладками (черными и белыми)	8156019
Прокладка для смотрового стекла для контроля уровня масла, 1-1/8" (белый тефлон)	8156129
Крышку 210 x 190	120Z0458
Тройник 60 x 75 мм	8173021

Монтажный комплект


1. Переходная втулка (4 шт.)
 2. Прокладка (4 шт.)
- Болты, гайки и шайбы в комплект поставки не входят

Технические характеристики
Спиральный компрессор Danfoss SZ240-4
Технические характеристики при 50 Гц, Стандартные условия EN 12900
R407C

Темп. конд., °C (tc)	Температура кипения, °C (to)							
	-20	-15	-10	-5	0	5	10	15

Холодопроизводительность, Вт

30	22 179	28 382	35 758	44 467	54 671	66 532	80 209	95 865	-
35	20 769	26 758	33 849	42 203	51 982	63 346	76 456	91 475	-
40	19 313	25 061	31 840	39 811	49 137	59 977	72 493	86 846	-
45	17 825	23 304	29 744	37 305	46 150	56 439	68 333	81 993	-
50	-	21 504	27 576	34 700	43 036	52 746	63 991	76 931	-
55	-	19 673	25 351	32 010	39 810	48 914	59 481	71 674	-
60	-	-	23 084	29 249	36 486	44 956	54 819	66 237	-
65	-	-	-	-	33 079	40 887	50 018	60 633	-

Потребляемая мощность, Вт

30	10 577	10 687	10 818	10 958	11 096	11 220	11 320	11 385	-
35	11 690	11 798	11 934	12 086	12 244	12 395	12 530	12 636	-
40	12 937	13 041	13 180	13 343	13 520	13 697	13 865	14 013	-
45	14 347	14 446	14 588	14 761	14 955	15 157	15 358	15 544	-
50	-	16 046	16 189	16 371	16 581	16 807	17 038	17 263	-
55	-	17 872	18 015	18 205	18 429	18 678	18 939	19 201	-
60	-	-	20 097	20 293	20 531	20 801	21 090	21 389	-
65	-	-	-	-	22 918	23 208	23 525	23 858	-

Потребляемый ток, Вт

30	20.74	21.18	21.53	21.81	22.06	22.31	22.58	22.91	-
35	22.08	22.51	22.84	23.10	23.32	23.54	23.78	24.07	-
40	23.56	24.00	24.33	24.59	24.81	25.01	25.23	25.51	-
45	25.24	25.71	26.06	26.34	26.57	26.78	27.00	27.28	-
50	-	27.67	28.07	28.38	28.64	28.88	29.13	29.42	-
55	-	29.94	30.40	30.76	31.08	31.36	31.66	31.98	-
60	-	-	33.09	33.54	33.92	34.27	34.63	35.01	-
65	-	-	-	-	37.21	37.65	38.09	38.55	-

Массовый расход, кг/ч

30	466	588	729	892	1 081	1 296	1 542	1 821	-
35	459	581	722	886	1 074	1 289	1 534	1 812	-
40	449	572	714	877	1 065	1 279	1 523	1 800	-
45	439	562	703	866	1 053	1 267	1 510	1 785	-
50	-	549	691	853	1 040	1 252	1 494	1 767	-
55	-	535	676	838	1 023	1 235	1 475	1 746	-
60	-	-	659	820	1 004	1 214	1 453	1 722	-
65	-	-	-	-	983	1 191	1 428	1 695	-

Холод. коэффициент

30	2.10	2.66	3.31	4.06	4.93	5.93	7.09	8.42	-
35	1.78	2.27	2.84	3.49	4.25	5.11	6.10	7.24	-
40	1.49	1.92	2.42	2.98	3.63	4.38	5.23	6.20	-
45	1.24	1.61	2.04	2.53	3.09	3.72	4.45	5.27	-
50	-	1.34	1.70	2.12	2.60	3.14	3.76	4.46	-
55	-	1.10	1.41	1.76	2.16	2.62	3.14	3.73	-
60	-	-	1.15	1.44	1.78	2.16	2.60	3.10	-
65	-	-	-	-	1.44	1.76	2.13	2.54	-

Номинальная производительность при to = 5 °C, tc = 50 °C

Холодопроизводительность	52 746	Вт
Потребляемая мощность	16 807	Вт
Потребляемый ток	28.88	А
Массовый расход	1 252	кг/ч
С.О.Р.	3.14	

Настройки реле давления

Макс. настр. реле высокого давл.	29.5	Бар(Отн.)
Мин. настр. реле низкого давл.	0.5	Бар(Отн.)
Давл. цикла с вакуумированием	1	Бар(Отн.)

Звуковая мощность

Уровень звуковой мощности	83.5	дБА
С акустическим чехлом	76	дБА

to: Температура кипения в точке росы

tc: Температура конденсации в точке росы

Номинальные условия : Перегрев = 10 К, Переохлаждение = 0 К

Все технические характеристики +/- 5%

Danfoss can accept no responsibility for possible errors in catalogues, brochures and other printed material. Danfoss reserves the right to alter its products without notice. This also applies to products already on order provided that such alternations can be made without subsequential changes being necessary in specifications already agreed. All trademarks in this material are property of the respective companies. Danfoss and the Danfoss logotype are trademarks of Danfoss A/S. All rights reserved.

Темп. конд., °C (tc)	Температура кипения, °C (to)							
	-20	-15	-10	-5	0	5	10	15

Холодопроизводительность, Вт

30	23 788	30 405	38 264	47 533	58 381	70 976	85 485	102 077	-
35	22 384	28 801	36 389	45 316	55 753	67 868	81 828	97 804	-
40	20 931	27 122	34 411	42 969	52 968	64 575	77 961	93 293	-
45	19 447	25 382	32 345	40 508	50 040	61 114	73 898	88 563	-
50	-	23 598	30 208	37 947	46 988	57 501	69 659	83 630	-
55	-	21 787	28 017	35 306	43 828	53 756	65 262	78 516	-
60	-	-	25 790	32 604	40 582	49 900	60 731	73 247	-
65	-	-	-	-	37 277	45 963	56 098	67 858	-

Потребляемая мощность, Вт

30	10 577	10 687	10 818	10 958	11 096	11 220	11 320	11 385	-
35	11 690	11 798	11 934	12 086	12 244	12 395	12 530	12 636	-
40	12 937	13 041	13 180	13 343	13 520	13 697	13 865	14 013	-
45	14 347	14 446	14 588	14 761	14 955	15 157	15 358	15 544	-
50	-	16 046	16 189	16 371	16 581	16 807	17 038	17 263	-
55	-	17 872	18 015	18 205	18 429	18 678	18 939	19 201	-
60	-	-	20 097	20 293	20 531	20 801	21 090	21 389	-
65	-	-	-	-	22 918	23 208	23 525	23 858	-

Потребляемый ток, Вт

30	20.74	21.18	21.53	21.81	22.06	22.31	22.58	22.91	-
35	22.08	22.51	22.84	23.10	23.32	23.54	23.78	24.07	-
40	23.56	24.00	24.33	24.59	24.81	25.01	25.23	25.51	-
45	25.24	25.71	26.06	26.34	26.57	26.78	27.00	27.28	-
50	-	27.67	28.07	28.38	28.64	28.88	29.13	29.42	-
55	-	29.94	30.40	30.76	31.08	31.36	31.66	31.98	-
60	-	-	33.09	33.54	33.92	34.27	34.63	35.01	-
65	-	-	-	-	37.21	37.65	38.09	38.55	-

Массовый расход, кг/ч

30	464	585	725	887	1 075	1 289	1 533	1 810	-
35	456	578	718	881	1 068	1 282	1 525	1 801	-
40	447	569	710	872	1 059	1 272	1 514	1 789	-
45	436	559	699	862	1 047	1 260	1 501	1 774	-
50	-	546	687	849	1 034	1 245	1 485	1 756	-
55	-	532	672	833	1 018	1 228	1 466	1 736	-
60	-	-	656	816	999	1 207	1 444	1 712	-
65	-	-	-	-	977	1 184	1 419	1 685	-

Холод. коэффициент

30	2.25	2.85	3.54	4.34	5.26	6.33	7.55	8.97	-
35	1.91	2.44	3.05	3.75	4.55	5.48	6.53	7.74	-
40	1.62	2.08	2.61	3.22	3.92	4.71	5.62	6.66	-
45	1.36	1.76	2.22	2.74	3.35	4.03	4.81	5.70	-
50	-	1.47	1.87	2.32	2.83	3.42	4.09	4.84	-
55	-	1.22	1.56	1.94	2.38	2.88	3.45	4.09	-
60	-	-	1.28	1.61	1.98	2.40	2.88	3.42	-
65	-	-	-	-	1.63	1.98	2.38	2.84	-

Номинальная производительность при to = 7.2 °C, tc = 54.4 °C

Холодопроизводительность	59 104	Вт
Потребляемая мощность	18 553	Вт
Потребляемый ток	31.17	А
Массовый расход	1 331	кг/ч
С.О.Р.	3.19	

Настройки реле давления

Макс. настр. реле высокого давл.	29.5	Бар(Отн.)
Мин. настр. реле низкого давл.	0.5	Бар(Отн.)
Давл. цикла с вакуумированием	1	Бар(Отн.)

Звуковая мощность

Уровень звуковой мощности	83.5	дБА
С акустическим чехлом	76	дБА

to: Температура кипения в точке росы

tc: Температура конденсации в точке росы

Номинальные условия : Перегрев = 11.1 К , Переохлаждение = 8.3

Все технические характеристики +/- 5%

Danfoss can accept no responsibility for possible errors in catalogues, brochures and other printed material. Danfoss reserves the right to alter its products without notice. This also applies to products already on order provided that such alternations can be made without subsequential changes being necessary in specifications already agreed. All trademarks in this material are property of the respective companies. Danfoss and the Danfoss logotype are trademarks of Danfoss A/S. All rights reserved.

Темп. конд., °C (tc)	Температура кипения, °C (to)							
	-15	-10	-5	0	5	10	15	

Холодопроизводительность, Вт

35	17 486	22 107	27 687	34 422	42 505	52 133	63 500	-	-
40	16 457	20 891	26 197	32 573	40 211	49 309	60 060	-	-
45	15 377	19 637	24 685	30 716	37 925	46 506	56 655	-	-
50	14 227	18 329	23 133	28 834	35 628	43 708	53 270	-	-
55	-	16 949	21 524	26 911	33 303	40 897	49 887	-	-
60	-	-	19 841	24 927	30 933	38 055	46 488	-	-
65	-	-	-	22 867	28 502	35 167	43 056	-	-
70	-	-	-	-	25 990	32 213	39 575	-	-

Потребляемая мощность, Вт

35	8 409	8 510	8 596	8 671	8 738	8 799	8 856	-	-
40	9 210	9 328	9 431	9 523	9 607	9 684	9 758	-	-
45	10 089	10 224	10 345	10 455	10 557	10 652	10 744	-	-
50	11 056	11 211	11 351	11 479	11 599	11 713	11 823	-	-
55	-	12 299	12 459	12 607	12 746	12 880	13 009	-	-
60	-	-	13 682	13 850	14 010	14 163	14 313	-	-
65	-	-	-	15 220	15 401	15 576	15 746	-	-
70	-	-	-	-	16 932	17 129	17 321	-	-

Потребляемый ток, Вт

35	19.07	19.08	19.16	19.26	19.36	19.43	19.44	-	-
40	19.82	19.86	19.95	20.08	20.21	20.31	20.35	-	-
45	20.70	20.76	20.88	21.03	21.18	21.31	21.38	-	-
50	21.73	21.81	21.95	22.12	22.30	22.46	22.56	-	-
55	-	23.03	23.19	23.39	23.60	23.78	23.92	-	-
60	-	-	24.64	24.86	25.09	25.30	25.46	-	-
65	-	-	-	26.55	26.80	27.04	27.23	-	-
70	-	-	-	-	28.76	29.03	29.25	-	-

Массовый расход, кг/ч

35	425	526	645	785	949	1 143	1 368	-	-
40	421	523	641	780	942	1 132	1 354	-	-
45	416	519	637	775	935	1 123	1 340	-	-
50	409	513	632	769	928	1 113	1 328	-	-
55	-	505	625	762	920	1 104	1 316	-	-
60	-	-	616	753	911	1 093	1 303	-	-
65	-	-	-	743	901	1 082	1 289	-	-
70	-	-	-	-	888	1 068	1 275	-	-

Холод. коэффициент

35	2.08	2.60	3.22	3.97	4.86	5.93	7.17	-	-
40	1.79	2.24	2.78	3.42	4.19	5.09	6.15	-	-
45	1.52	1.92	2.39	2.94	3.59	4.37	5.27	-	-
50	1.29	1.63	2.04	2.51	3.07	3.73	4.51	-	-
55	-	1.38	1.73	2.13	2.61	3.18	3.83	-	-
60	-	-	1.45	1.80	2.21	2.69	3.25	-	-
65	-	-	-	1.50	1.85	2.26	2.73	-	-
70	-	-	-	-	1.53	1.88	2.28	-	-

Номинальная производительность при to = 5 °C, tc = 50 °C

Холодопроизводительность	35 628	Вт
Потребляемая мощность	11 599	Вт
Потребляемый ток	22.30	А
Массовый расход	928	кг/ч
С.О.Р.	3.07	

Настройки реле давления

Макс. настр. реле высокого давл.	20.5	Бар(Отн.)
Мин. настр. реле низкого давл.	0.5	Бар(Отн.)
Давл. цикла с вакуумированием	0.5	Бар(Отн.)

Звуковая мощность

Уровень звуковой мощности	0	дБА
С акустическим чехлом	0	дБА

to: Температура кипения в точке росы

tc: Температура конденсации в точке росы

Номинальные условия : Перегрев = 10 К, Переохлаждение = 0 К

Все технические характеристики +/- 5%

Danfoss can accept no responsibility for possible errors in catalogues, brochures and other printed material. Danfoss reserves the right to alter its products without notice. This also applies to products already on order provided that such alternations can be made without subsequential changes being necessary in specifications already agreed. All trademarks in this material are property of the respective companies. Danfoss and the Danfoss logotype are trademarks of Danfoss A/S. All rights reserved.

Темп. конд., °C (tc)	Температура кипения, °C (to)							
	-15	-10	-5	0	5	10	15	

Холодопроизводительность, Вт

35	18 939	23 904	29 889	37 101	45 745	56 027	68 149	-	-
40	17 922	22 707	28 423	35 279	43 481	53 234	64 742	-	-
45	16 849	21 472	26 937	33 453	41 228	50 468	61 378	-	-
50	15 701	20 180	25 411	31 604	38 969	47 713	58 042	-	-
55	-	18 812	23 827	29 715	36 687	44 952	54 718	-	-
60	-	-	22 167	27 769	34 367	42 171	51 391	-	-
65	-	-	-	25 748	31 992	39 355	48 050	-	-
70	-	-	-	-	29 548	36 493	44 684	-	-

Потребляемая мощность, Вт

35	8 409	8 510	8 596	8 671	8 738	8 799	8 856	-	-
40	9 210	9 328	9 431	9 523	9 607	9 684	9 758	-	-
45	10 089	10 224	10 345	10 455	10 557	10 652	10 744	-	-
50	11 056	11 211	11 351	11 479	11 599	11 713	11 823	-	-
55	-	12 299	12 459	12 607	12 746	12 880	13 009	-	-
60	-	-	13 682	13 850	14 010	14 163	14 313	-	-
65	-	-	-	15 220	15 401	15 576	15 746	-	-
70	-	-	-	-	16 932	17 129	17 321	-	-

Потребляемый ток, Вт

35	19.07	19.08	19.16	19.26	19.36	19.43	19.44	-	-
40	19.82	19.86	19.95	20.08	20.21	20.31	20.35	-	-
45	20.70	20.76	20.88	21.03	21.18	21.31	21.38	-	-
50	21.73	21.81	21.95	22.12	22.30	22.46	22.56	-	-
55	-	23.03	23.19	23.39	23.60	23.78	23.92	-	-
60	-	-	24.64	24.86	25.09	25.30	25.46	-	-
65	-	-	-	26.55	26.80	27.04	27.23	-	-
70	-	-	-	-	28.76	29.03	29.25	-	-

Массовый расход, кг/ч

35	423	523	641	781	944	1 137	1 360	-	-
40	419	520	638	776	937	1 126	1 346	-	-
45	414	516	634	771	930	1 117	1 333	-	-
50	407	510	628	765	923	1 107	1 321	-	-
55	-	503	622	758	915	1 098	1 308	-	-
60	-	-	613	750	907	1 087	1 296	-	-
65	-	-	-	739	896	1 076	1 282	-	-
70	-	-	-	-	883	1 063	1 268	-	-

Холод. коэффициент

35	2.25	2.81	3.48	4.28	5.24	6.37	7.70	-	-
40	1.95	2.43	3.01	3.70	4.53	5.50	6.63	-	-
45	1.67	2.10	2.60	3.20	3.91	4.74	5.71	-	-
50	1.42	1.80	2.24	2.75	3.36	4.07	4.91	-	-
55	-	1.53	1.91	2.36	2.88	3.49	4.21	-	-
60	-	-	1.62	2.00	2.45	2.98	3.59	-	-
65	-	-	-	1.69	2.08	2.53	3.05	-	-
70	-	-	-	-	1.75	2.13	2.58	-	-

Номинальная производительность при to = 7.2 °C, tc = 54.4 °C

Холодопроизводительность	40 452	Вт
Потребляемая мощность	12 661	Вт
Потребляемый ток	23.52	А
Массовый расход	993	кг/ч
С.О.Р.	3.19	

Настройки реле давления

Макс. настр. реле высокого давл.	20.5	Бар(Отн.)
Мин. настр. реле низкого давл.	0.5	Бар(Отн.)
Давл. цикла с вакуумированием	0.5	Бар(Отн.)

Звуковая мощность

Уровень звуковой мощности	0	дБА
С акустическим чехлом	0	дБА

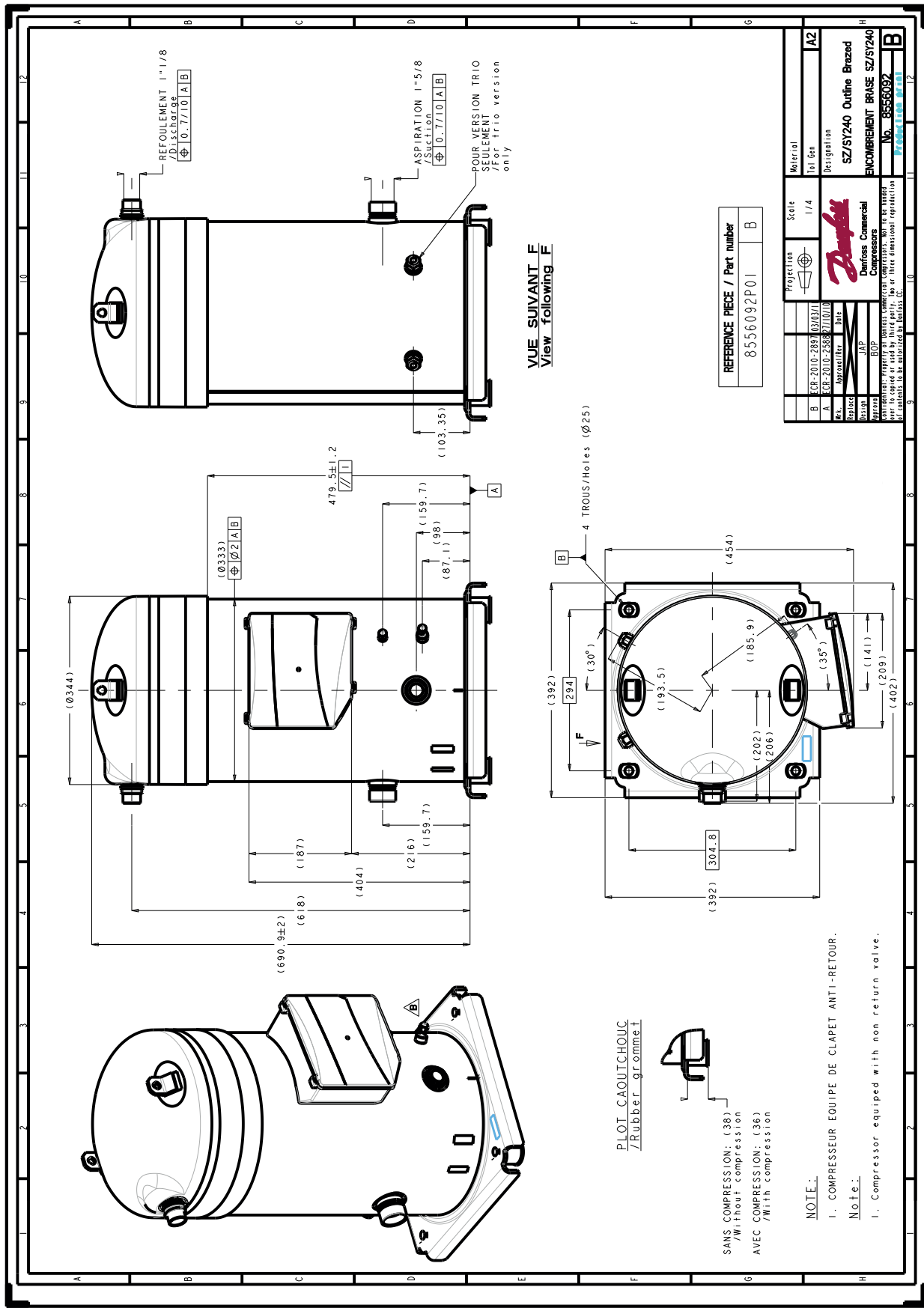
to: Температура кипения в точке росы

tc: Температура конденсации в точке росы

Номинальные условия : Перегрев = 11.1 К , Переохлаждение = 8.3

Все технические характеристики +/- 5%

Danfoss can accept no responsibility for possible errors in catalogues, brochures and other printed material. Danfoss reserves the right to alter its products without notice. This also applies to products already on order provided that such alternations can be made without subsequential changes being necessary in specifications already agreed. All trademarks in this material are property of the respective companies. Danfoss and the Danfoss logotype are trademarks of Danfoss A/S. All rights reserved.



Фирма «Данфосс» не несет ответственности за какие-либо ошибки в каталогах, брошюрах или в других печатных материалах. Фирма «Данфосс» сохраняет за собой право на изменения в своей продукции в любое время без уведомления, если только эти изменения в уже заказанных изделиях не потребуют изменений в оборудовании, определенным предварительно соглашением между фирмой «Данфосс» и Покупателем.