



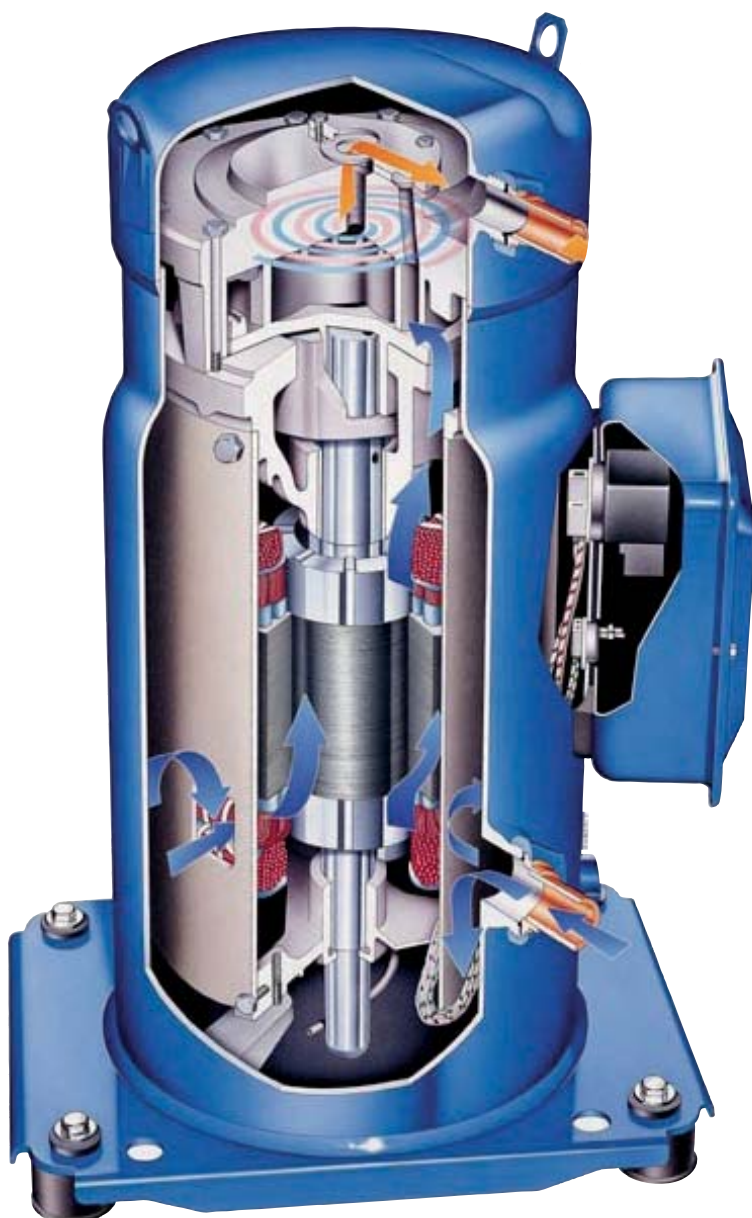
Спиральные компрессоры Performer®

Модели SM - SY - SZ - 50-60 Гц
R22 - R407C - R134a - R404A - R507A

Руководство по выбору
и эксплуатации

ПРИНЦИП РАБОТЫ СПИРАЛЬНОГО КОМПРЕССОРА PERFORMER®	3
ОСОБЕННОСТИ.....	4
ОБОЗНАЧЕНИЕ МОДЕЛИ КОМПРЕССОРА	5
Условное обозначение компрессора.....	5
ТЕХНИЧЕСКИЕ ХАРАКТЕРИСТИКИ	6
Характеристики компрессоров при 50 Гц*.....	6
Характеристики компрессоров при 60 Гц.....	7
РАЗМЕРЫ.....	8
SM/SZ 084-090-100-110-120.....	8
SM 112-124-147*	9
SM 147 с кодом напряжения 3	9
SM/SZ 115-125.....	10
SM/SZ 148-161.....	11
SM/SZ 160.....	12
SM/SZ 175-185 и SY185	13
SY/SZ 240-300-380.....	14
Схема соединений.....	15
ЭЛЕКТРИЧЕСКИЕ ХАРАКТЕРИСТИКИ, СОЕДИНЕНИЯ И МОНТАЖНЫЕ СХЕМЫ	16
Напряжение питания электродвигателя	16
Электрические соединения.....	16
Степень защиты корпуса	17
Температура внутри клеммной коробки.....	17
Электрические характеристики трехфазного компрессора	18
Устройства плавного пуска Danfoss MCI	19
Общая информация об электропроводке	20
Защита электродвигателя.....	22
Перекас напряжений.....	24
РАЗРЕШЕНИЯ И СЕРТИФИКАЦИЯ	25
Разрешения и сертификация	25
Директива по работе с оборудованием, находящимся под давлением 97/23/ЕС	25
Директива о низком напряжении 2006/95/ЕС	25
Директива на машины и механизмы 2006/42/ЕС.....	25
Свободный внутренний объем	25
Условия эксплуатации	26
Хладагенты и масло	26
Электропитание электродвигателей.....	27
Температура воздуха	27
Область эксплуатации	27
Границы области эксплуатации компрессоров при средней температуре	29
Защита компрессора по температуре газа на линии нагнетания	31
Защита по высокому и низкому давлению	31
Ограничение по частоте рабочих циклов (защита от работы короткими циклами).....	32

РЕКОМЕНДАЦИИ ПО ПРОЕКТИРОВАНИЮ СИСТЕМ ОХЛАЖДЕНИЯ.....	33
Введение	33
Рекомендации по проектированию трубопроводов системы охлаждения или кондиционирования	33
Предельная заправка хладагента	34
Натекание хладагента во время останова компрессора	34
Обратное натекание жидкости	36
Работа компрессора при низкой температуре окружающей среды	37
Работа компрессора при низкой тепловой нагрузке	38
Паяные пластинчатые теплообменники.....	38
Электронный расширительный клапан (EXV)	38
Реверсивные системы с тепловым насосом.....	38
Системы с использованием воды	39
ШУМ И ВИБРАЦИЯ	40
Уровень шума при пуске	40
Уровень шума при работе	40
Уровень шума при останове.....	40
Источники шума в системах охлаждения и кондиционирования воздуха	40
МОНТАЖ	42
Перемещение и хранение компрессоров.....	42
Крепление компрессора	42
Заправка компрессора азотом.....	43
Чистота системы.....	43
Трубопроводы	43
Пайка труб.....	43
Испытания системы под давлением	45
Поиск утечек	45
Вакуумное удаление влаги	45
Фильтры-осушители	46
Заправка системы хладагентом	46
Сопrotивление изоляции	46
Ввод в эксплуатацию	47
Проверка уровня масла и дозаправка масла.....	47
ОФОРМЛЕНИЕ ЗАКАЗА И УПАКОВКА.....	48
Упаковка.....	48
Оформление заказа.....	48
ЗАПАСНЫЕ ЧАСТИ И ДОПОЛНИТЕЛЬНЫЕ ПРИНАДЛЕЖНОСТИ.....	51

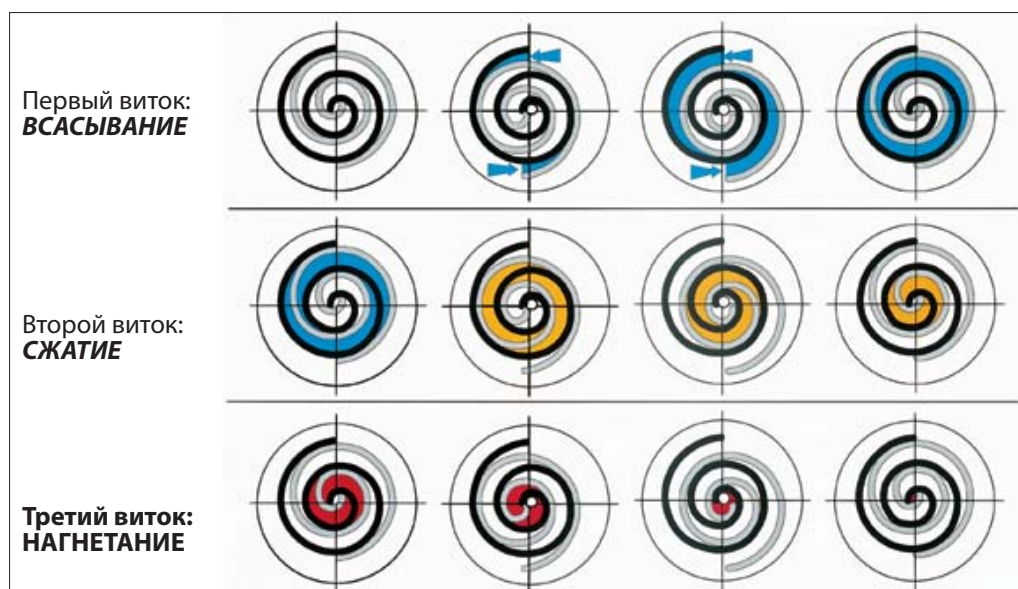


SM/SY/SZ 084-120.148-380

В спиральных компрессорах Performer® SM/SY/SZ сжатие газа производится двумя элементами, имеющими форму спиралей, которые расположены в верхней части компрессора над электродвигателем.

Всасываемый газ поступает в компрессор через патрубок всасывания. Поскольку поток газа обтекает кожух двигателя и проходит через него, обеспечивая полное охлаждение компрессора во всех режимах работы, капли масла, находящиеся в газе, выделяются из него и падают на дно картера. Пройдя через электродвигатель, газ попадает в спиральные элементы компрессора, где происходит процесс сжатия. В конечном счете, сжатый газ покидает компрессор через нагнетательный патрубок.

Процесс сжатия газа в спиральном компрессоре показан на рисунке внизу. Центр подвижной спирали (серым цветом) описывает окружность вокруг центра неподвижной спирали (черным). Это движение создает небольшие камеры сжатия между двумя спиральными элементами. Всасываемый газ низкого давления захватывается периферийной камерой по мере ее образования. При дальнейшем движении подвижная спираль отсекает камеру от полости всасывания, и эта камера уменьшается в объеме по мере перемещения к центру спирали. Максимальное сжатие газа происходит, когда камера достигает центра, где располагается выходной канал линии нагнетания. Это происходит после трех полных витков подвижной спирали. Процесс сжатия – непрерывный процесс: одновременно происходят процессы всасывания, сжатия и нагнетания газа.



В дополнение к ранее существующим компрессорам модельного ряда SM компания Данфосс представляет новые 3 модели компрессоров.

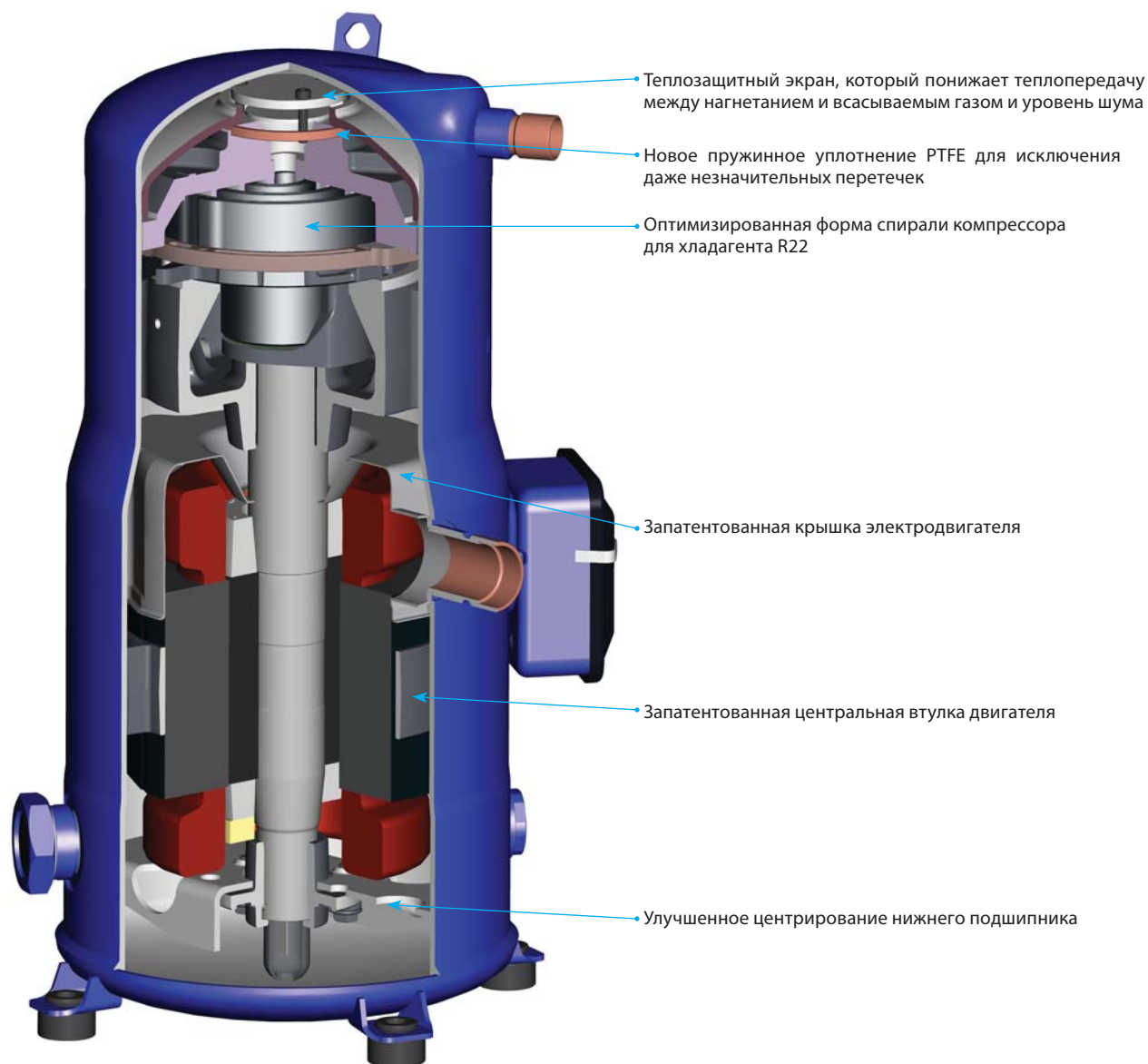
Новые модели компрессоров SM 112-124 и 147 имеют улучшенный дизайн для обеспечения максимальной эффективности.

- Улучшены циркуляция газа, охлаждение электродвигателя и распределение масла благодаря новому запатентованному дизайну крышки электродвигателя.

- Защита узлов и монтаж уменьшает внутренние утечки и увеличивает продолжительность срока службы компрессора.

- Улучшенная изоляция компрессора уменьшает в значительной степени уровень шума.

- Расположение всасывающего патрубка приводит к более высокому противодействию гидроудару.



• Теплозащитный экран, который понижает теплопередачу между нагнетанием и всасываемым газом и уровень шума

• Новое пружинное уплотнение PTFE для исключения даже незначительных перетечек

• Оптимизированная форма спирали компрессора для хладагента R22

• Запатентованная крышка электродвигателя

• Запатентованная центральная втулка двигателя

• Улучшенное центрирование нижнего подшипника

SM 112-124-147

Спиральные компрессоры Performer® могут быть заказаны как по отдельности, так и в виде двояных агрегатов (тандемов). Схема, приведенная внизу, раскрывает принцип условного обозначения одиночных компрессоров, которое идентично информации на заводской табличке.

Номера кода для заказа можно найти в разделе «Оформление заказа и упаковка».

Принцип условного обозначения двояных и трехкомпрессорных агрегатов представлен в «Руководстве по эксплуатации параллельно соединенных компрессоров Performer®».

Условное обозначение компрессора

Тип компрессора, масло и хладагент SZ SY	Номинальная холодопроизводительность 185 300	- A	Напряжение 4 7	Исполнение R AA	Индекс эволюции C A	Одиночные компрессоры Одиночные компрессоры
--	--	---------------	------------------------------------	-------------------------------------	---	--

Тип компрессора, масло и хладагент
SM: Компрессоры спиральные, с минеральным маслом, для хладагента R22
SY: Компрессоры спиральные, с полиэфирным маслом POE, для хладагента R22 (и для SY 185-240-300 с хладагентом R407C)
SZ: Компрессоры спиральные, с полиэфирным маслом POE, для хладагента R407C, R134a (и для SZ084-SZ185 с хладагентом R404A, R507A)

Номинальная холодопроизводительность в тысячах БТЕ/ч при частоте 60 Гц, хладагент R22

Напряжение электродвигателя

3: 200-230 В/3 ф./60 Гц
4: 380-400 В/3 ф./50-460 В/3 ф./60 Гц
6: 230 В/3 ф./50 Гц
7: 500 В/3 ф./50 Гц - 575 В/3 ф./60 Гц
9: 380 В/3 ф./60 Гц

Тип защиты электродвигателя	Исполнение патрубков	Напряжение блока защиты	Используется в компрессорах следующих моделей
Внутреннее устройство защиты от перегрузки	V : под пайку		S 084-090-100-110-120-148-161
	A : под пайку		S 112-124-147
Внутренний термостат	C : под пайку		S 115-125-160-175-185
	R : под ротолок		
Электронный блок защиты	J : под пайку	24 В DC	
	P : под пайку	24 В AC	
	U : под пайку	115 В	
	X : под пайку	230 В	
	K : под ротолок	24 В DC	
	S : под ротолок	24 В AC	
	W : под ротолок	115 В	
	Y : под ротолок	230 В	
	AF : под пайку	F: 24В DC	S 240 - 300
	AA	A: 24В AC	
AB	B: 115/230В		
MA : под ротолок	A: 24В AC		
MB	B: 115/230В	S 380 *	
CA	A: 24В AC		
CB	B: 115/230В		
CF	F: 24В DC		

* SY380 только для 400 В/3ф./50 Гц, SZ380 как для 400 В/3ф./50 Гц, так и 460 В/3ф./60 Гц

Характеристики компрессоров при 50 Гц*

Модель	Номинальная мощность при 60 Гц	Номинальная холодопроизводительность		Потребляемая мощность	COP	E.E.R.	Описанный объем	Объемная производительность ①	Заправка масла	Вес нетто ②	
	TR	Вт	БТЕ/ч								кВт
Одночинный компрессор с хладагентом R22	SM084	7	20 400	69 600	6.12	3.33	11.4	114.5	19.92	3.3	64
	SM090	7.5	21 800	74 400	6.54	3.33	11.4	120.5	20.97	3.3	65
	SM100	8	23 100	79 000	6.96	3.33	11.3	127.2	22.13	3.3	65
	SM110	9	25 900	88 600	7.82	3.32	11.3	144.2	25.09	3.3	73
	SM112	9.5	27 600	94 400	7.92	3.49	11.9	151.5	26.36	3.3	64
	SM115	9.5	28 000	95 600	8.31	3.37	11.5	155.0	26.97	3.8	78
	SM120	10	30 100	102 800	8.96	3.36	11.5	166.6	28.99	3.3	73
	SM124	10	31 200	106 300	8.75	3.56	12.2	169.5	29.5	3.3	64
	SM125	10	30 100	102 800	8.93	3.37	11.5	166.6	28.99	3.8	78
	SM147	12	36 000	123 000	10.08	3.58	12.2	193.5	33.7	3.3	67
	SM148	12	36 100	123 100	10.80	3.34	11.4	199.0	34.60	3.6	88
	SM160	13	39 100	133 500	11.60	3.37	11.5	216.6	37.69	4.0	90
	SM161	13	39 000	133 200	11.59	3.37	11.5	216.6	37.69	3.6	88
	SM175	14	42 000	143 400	12.46	3.37	11.5	233.0	40.54	6.2	100
	SM/SY185	15	45 500	155 300	13.62	3.34	11.4	249.9	43.48	6.2	100
	SY240	20	61 200	208 700	18.20	3.36	11.5	347.8	60.50	8.0	150
SY300	25	78 200	267 000	22.83	3.43	11.7	437.5	76.10	8.0	157	
SY380	30	94 500	322 700	27.4	3.46	11.8	531.2	92.40	8.4	158	
Одночинный компрессор с хладагентом R407C	SZ084	7	19 300	66 000	6.13	3.15	10.7	114.5	19.92	3.3	64
	SZ090	7.5	20 400	69 600	6.45	3.16	10.8	120.5	20.97	3.3	65
	SZ100	8	21 600	73 700	6.84	3.15	10.8	127.2	22.13	3.3	65
	SZ110	9	24 600	84 000	7.76	3.17	10.8	144.2	25.09	3.3	73
	SZ115	9.5	26 900	91 700	8.49	3.16	10.8	155.0	26.97	3.8	78
	SZ120	10	28 600	97 600	8.98	3.18	10.9	166.6	28.99	3.3	73
	SZ125	10	28 600	97 500	8.95	3.19	10.9	166.6	28.99	3.8	78
	SZ148	12	35 100	119 800	10.99	3.19	10.9	199.0	34.60	3.6	88
	SZ160	13	38 600	131 800	11.77	3.28	11.2	216.6	37.69	4.0	90
	SZ161	13	37 900	129 500	11.83	3.21	10.9	216.6	37.69	3.6	88
	SZ175	14	40 100	136 900	12.67	3.17	10.8	233.0	40.54	6.2	100
	SZ185	15	43 100	147 100	13.62	3.16	10.8	249.9	43.48	6.2	100
	SZ240	20	59 100	201 800	18.60	3.18	10.9	347.8	60.50	8.0	150
	SZ300	25	72 800	248 300	22.70	3.20	10.9	437.5	76.10	8.0	157
SZ380	30	89 600	305 900	27.60	3.25	11.1	531.2	92.40	8.4	158	

TR = тонна охлаждения

COP = холодильный коэффициент

EER = коэффициент энергетической эффективности

① Объемная производительность при номинальной скорости вращения электродвигателя: 2900 об/мин при 50 Гц, 3500 об/мин при 60 Гц

② Вес нетто с заправкой масла

Стандартные условия испытаний

	Компрессоры SM/SY	Компрессоры SZ
Хладагент	R22	R407C
Частота	50 Гц	50 Гц
Стандартные условия эксплуатации	Стандартные условия ARI	-
Температура кипения	7.2 °C	7.2 °C (точка росы)
Температура конденсации	54.4 °C	54.4 °C (точка росы)
Переохлаждение	8.3 K	8.3 K
Перегрев	11.1 K	11.1 K

Технические характеристики могут быть изменены производителем без предварительного уведомления.

Более полную информацию о технических характеристиках и производительности компрессоров можно получить на сайте:

www.danfoss.com/odsg

Характеристики компрессоров при 60 Гц

Модель	Номинальная мощность при 60 Гц	Номинальная холодопроизводительность		Потребляемая мощность кВт	COP Вт/Вт	E.E.R. БТЕ/ч/Вт	Описанный объем см³/об	Объемная производительность ① м³/ч	Заправка масла дм³	Вес нетто ② кг	
	TR	Вт	БТЕ/ч								
Одиночный компрессор с хладагентом R22	SM084	7	24 600	84 000	7.38	3.34	11.4	114.5	24.05	3.3	64
	SM090	7.5	26 400	90 000	7.82	3.37	11.5	120.5	25.31	3.3	65
	SM100	8	27 500	94 000	8.14	3.38	11.5	127.2	26.71	3.3	65
	SM110	9	31 600	107 800	9.35	3.38	11.5	144.2	30.28	3.3	73
	SM112	9.5	34 000	116 100	9.62	3.53	12.05	151.5	31.82	3.3	64
	SM115	9.5	33 700	115 200	10.08	3.35	11.4	155.0	32.55	3.8	78
	SM120	10	36 700	125 300	10.80	3.40	11.6	166.6	34.99	3.3	73
	SM124	10.5	37 700	128 800	10.59	3.56	12.2	169.5	35.60	3.3	64
	SM125	10	37 000	126 400	10.99	3.37	11.5	166.6	34.99	3.8	78
	SM147	12	43 600	148 600	12.18	3.58	12.2	193.5	40.64	3.3	67
	SM148	12	43 800	149 500	13.01	3.37	11.5	199.0	41.80	3.6	88
	SM160	13	47 700	163 000	14.22	3.36	11.5	216.6	45.49	4.0	90
	SM161	13	47 600	162 600	14.07	3.39	11.5	216.6	45.49	3.6	88
	SM175	14	51 100	174 300	15.27	3.34	11.4	233.0	48.93	6.2	100
	SM/SY185	15	54 300	185 400	16.22	3.35	11.4	249.9	52.48	6.2	100
SY240	20	74 100	252 700	22.10	3.35	11.4	347.8	73.00	8.0	150	
SY300	25	94 500	322 500	27.50	3.43	11.7	437.5	91.90	8.0	157	
Одиночный компрессор с хладагентом R407C	SZ084	7	22 500	76 900	7.06	3.19	10.9	114.5	24.05	3.3	64
	SZ090	7.5	24 400	83 300	7.63	3.20	10.9	120.5	25.31	3.3	65
	SZ100	8	26 500	90 500	8.18	3.24	11.0	127.2	26.71	3.3	65
	SZ110	9	30 100	102 800	9.29	3.24	11.1	144.2	30.28	3.3	73
	SZ115	9.5	32 800	112 000	10.22	3.21	10.9	155.0	32.55	3.8	78
	SZ120	10	34 800	118 900	10.75	3.24	11.1	166.6	34.99	3.3	73
	SZ125	10	34 900	119 200	10.89	3.21	10.9	166.6	34.99	3.8	78
	SZ148	12	42 600	145 400	13.35	3.19	10.9	199.0	41.80	3.6	88
	SZ160	13	45 500	155 400	14.08	3.23	11.0	216.6	45.49	4.0	90
	SZ161	13	46 000	156 900	14.32	3.21	10.9	216.6	45.49	3.6	88
	SZ175	14	48 700	166 200	15.28	3.19	10.9	233.0	48.93	6.2	100
	SZ185	15	51 800	176 800	16.43	3.15	10.7	249.9	52.48	6.2	100
	SZ240	20	71 100	242 800	22.70	3.14	10.7	347.8	73.00	8.0	150
	SZ300	25	87 900	300 000	27.49	3.20	10.9	437.5	91.90	8.0	157
	SZ380	30	107 400	366 400	33.50	3.20	11.0	531.2	111.60	8.4	158

TR = тонна охлаждения

COP = холодильный коэффициент

EER = коэффициент энергетической эффективности

① Объемная производительность при номинальной скорости вращения электродвигателя: 2900 об/мин при 50 Гц, 3500 об/мин при 60 Гц

② Вес нетто с заправкой масла

Стандартные условия испытаний

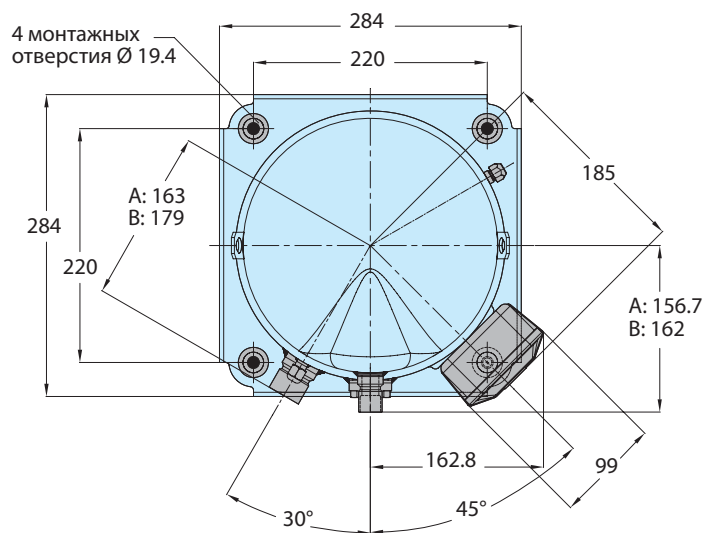
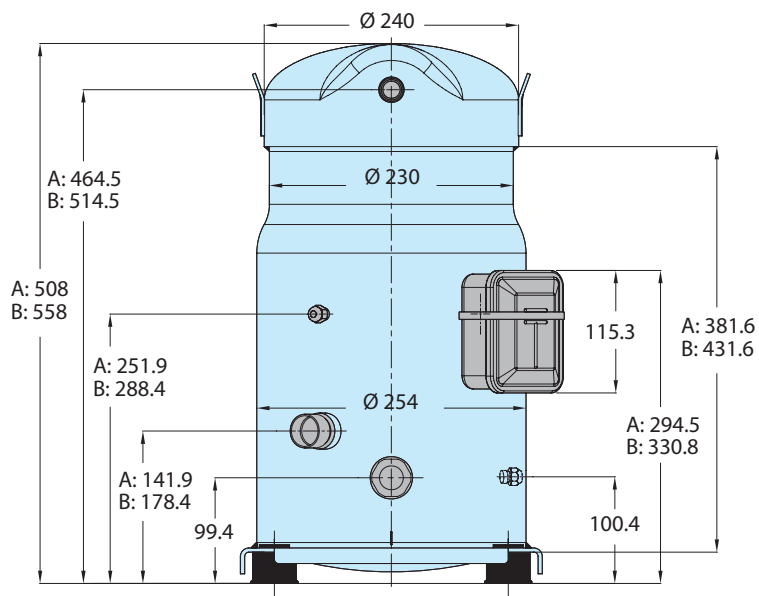
	Компрессоры SM/SY R22	Компрессоры SZ R407C
Хладагент	60 Гц	60 Гц
Частота	Стандартные условия ARI	-
Стандартные условия эксплуатации	7.2 °C	7.2 °C (точка росы)
Температура кипения	54.4 °C	54.4 °C (точка росы)
Температура конденсации	8.3 K	8.3 K
Переохлаждение	11.1 K	11.1 K
Перегрев		

Технические характеристики могут быть изменены производителем без предварительного уведомления.

Более полную информацию о технических характеристиках и производительности компрессоров можно получить на сайте:

www.danfoss.com/odsg

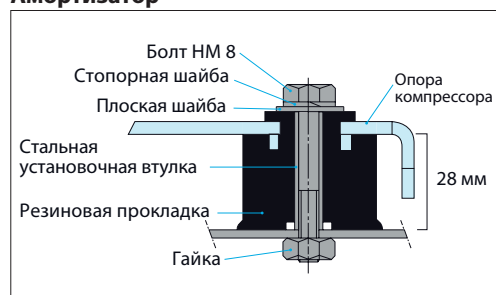
SM/SZ 084-090-100-110-120



A: SM/SZ 084-090-100
B: SM/SZ 110-120

Все размеры даны в мм

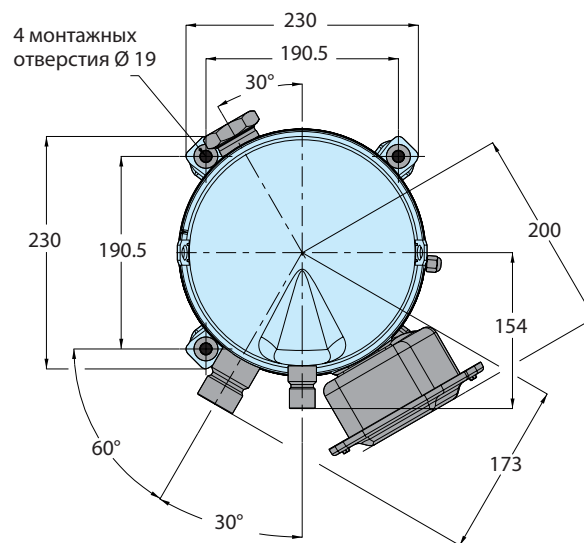
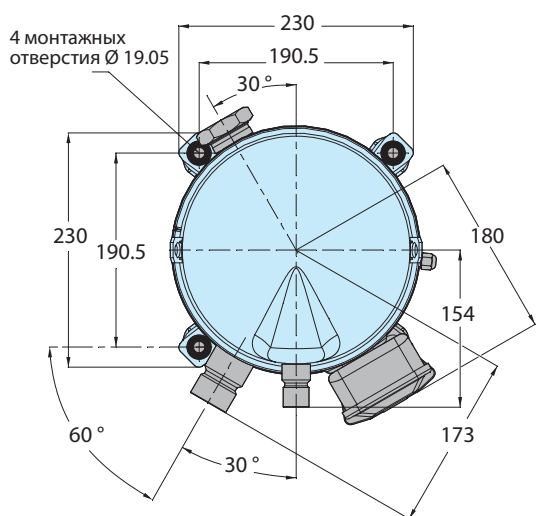
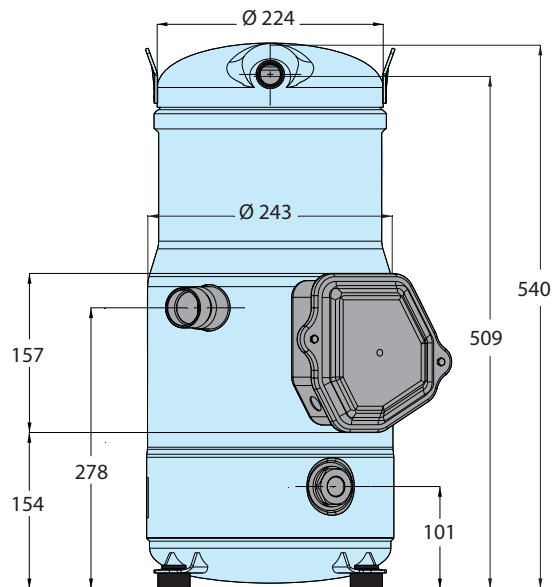
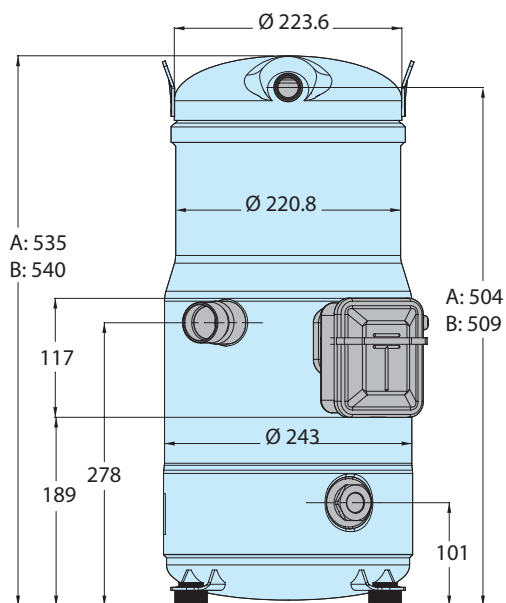
Амортизатор



SM 112-124-147*

* кроме кода напряжения 3

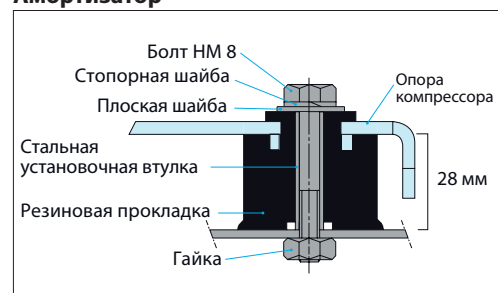
SM 147 с кодом напряжения 3



A: SM112
B: SM124-147

Все размеры даны в мм

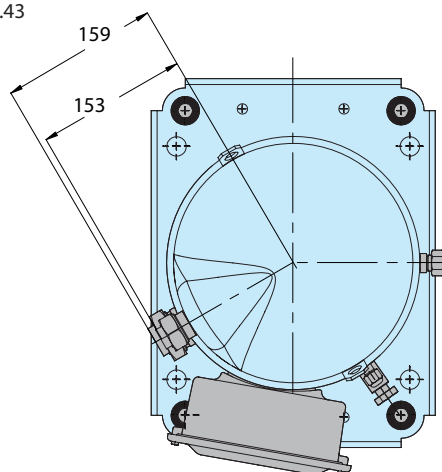
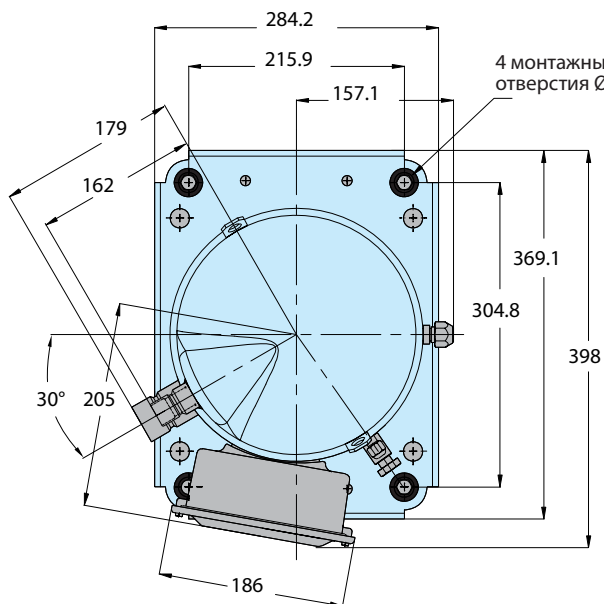
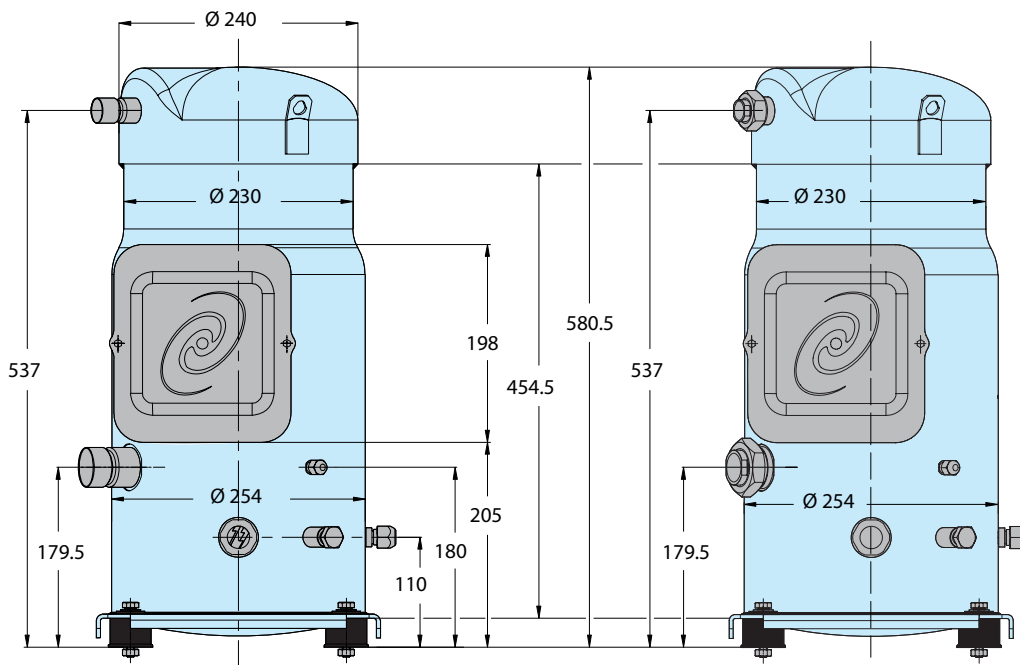
Амортизатор



SM/SZ 115-125

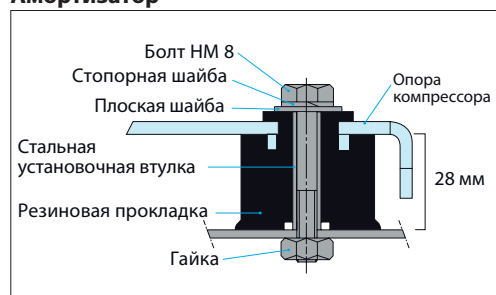
Соединения под пайку

Соединения типа «рололок»

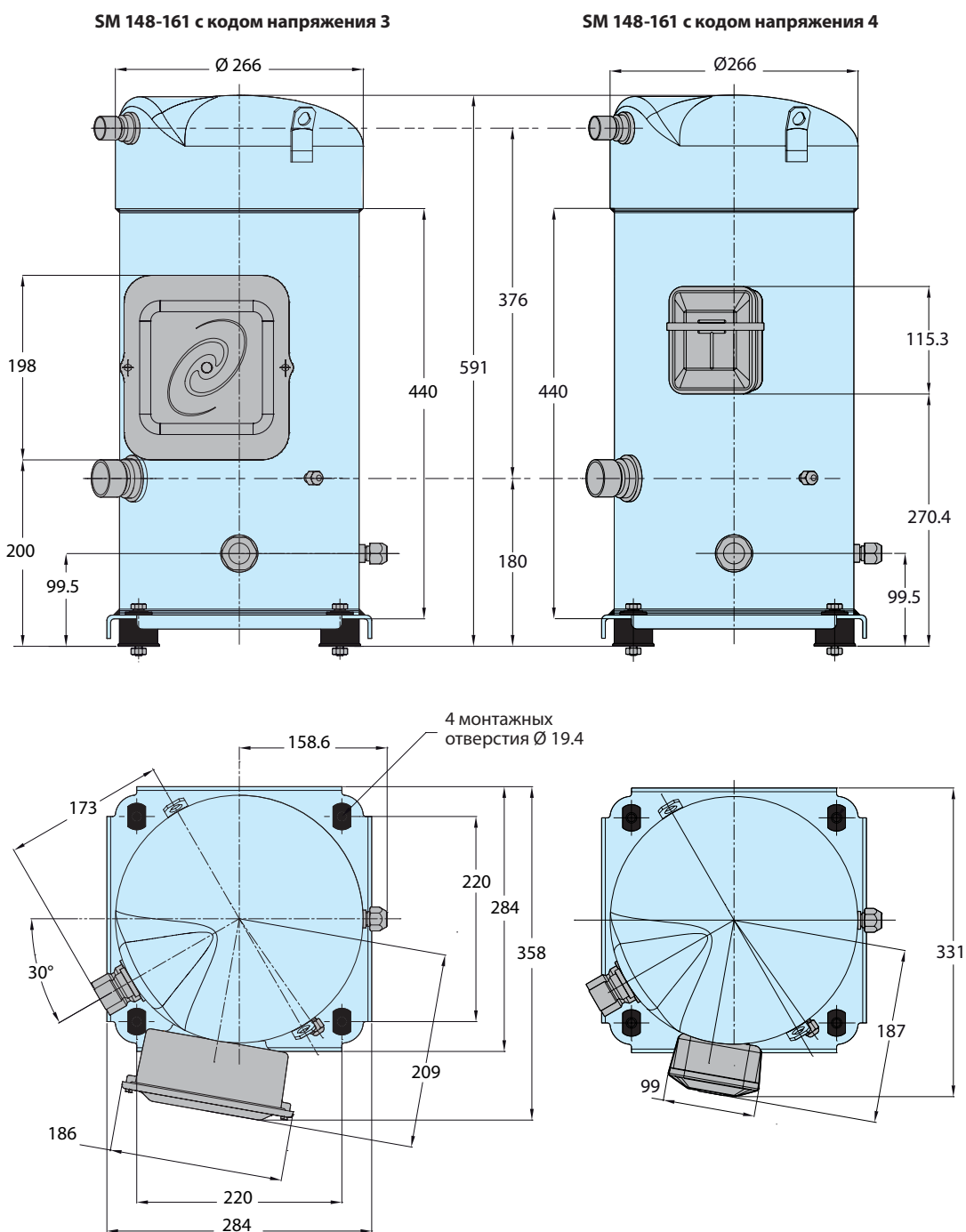


Все размеры даны в мм

Амортизатор

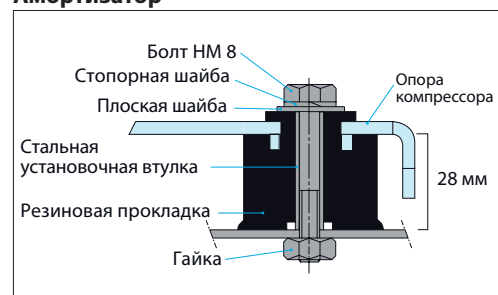


SM/SZ 148-161

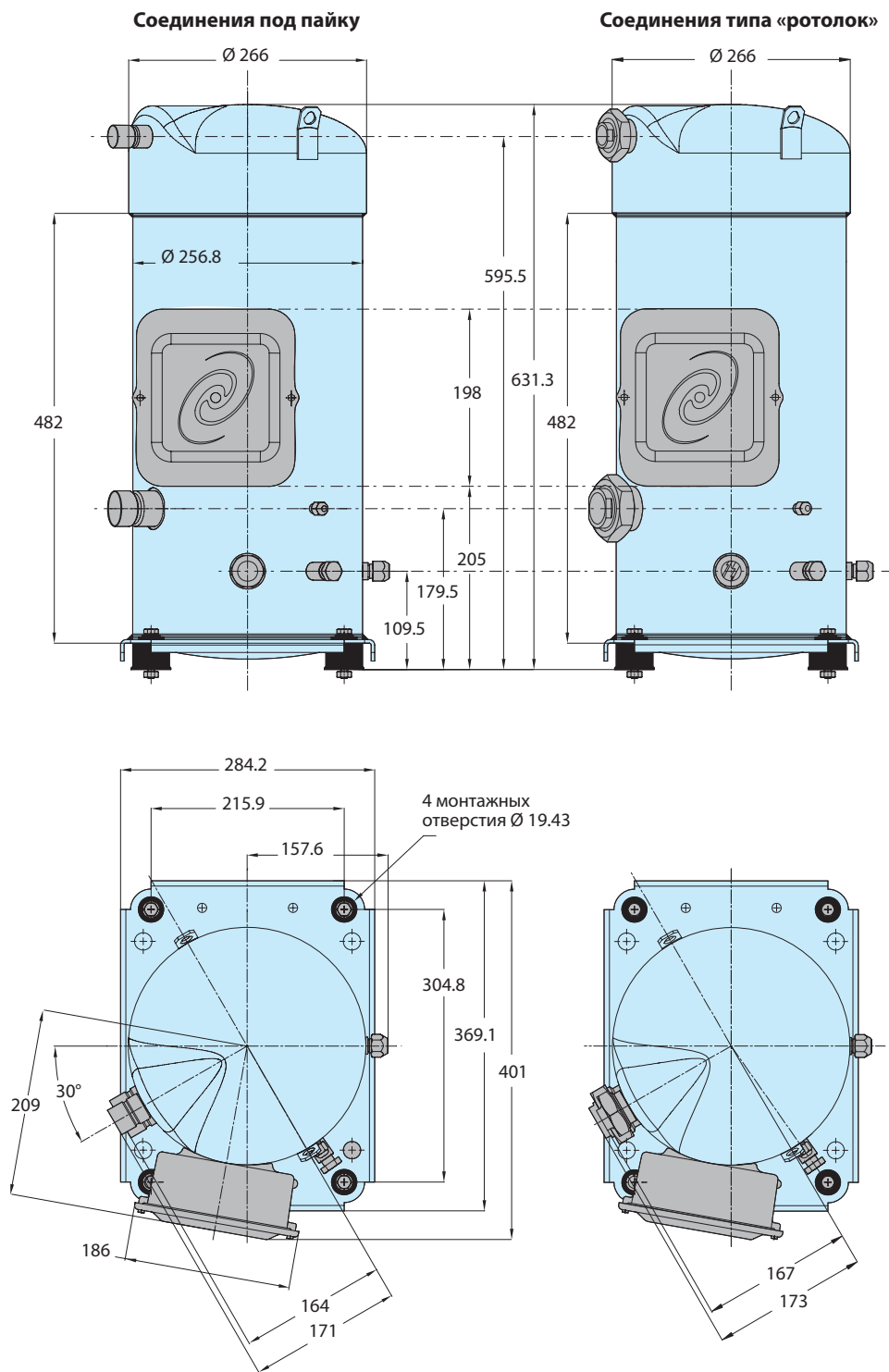


Все размеры даны в мм

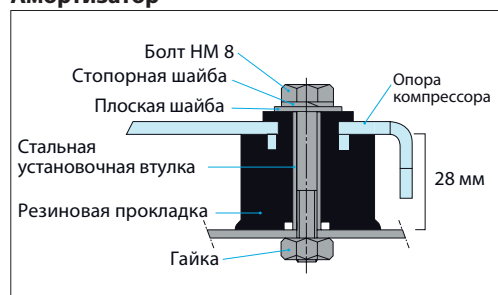
Амортизатор



SM/SZ 160

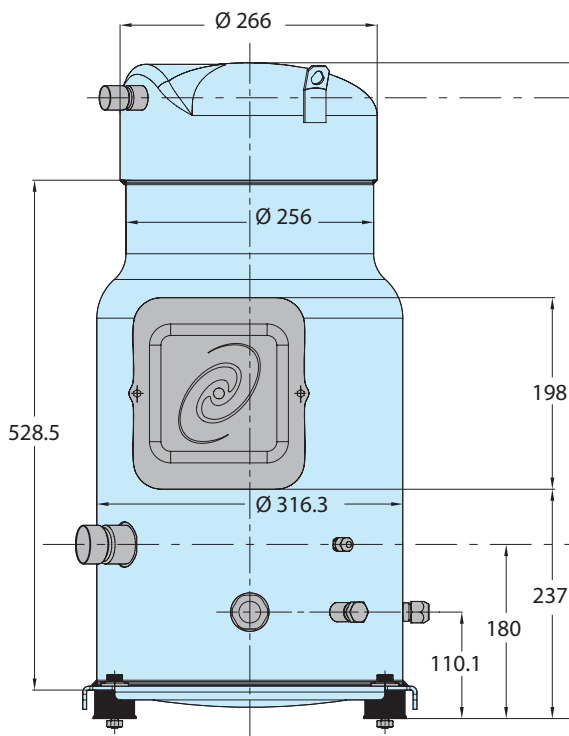


Амортизатор

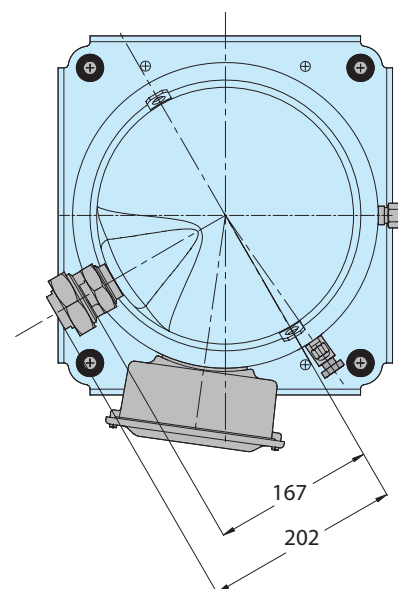
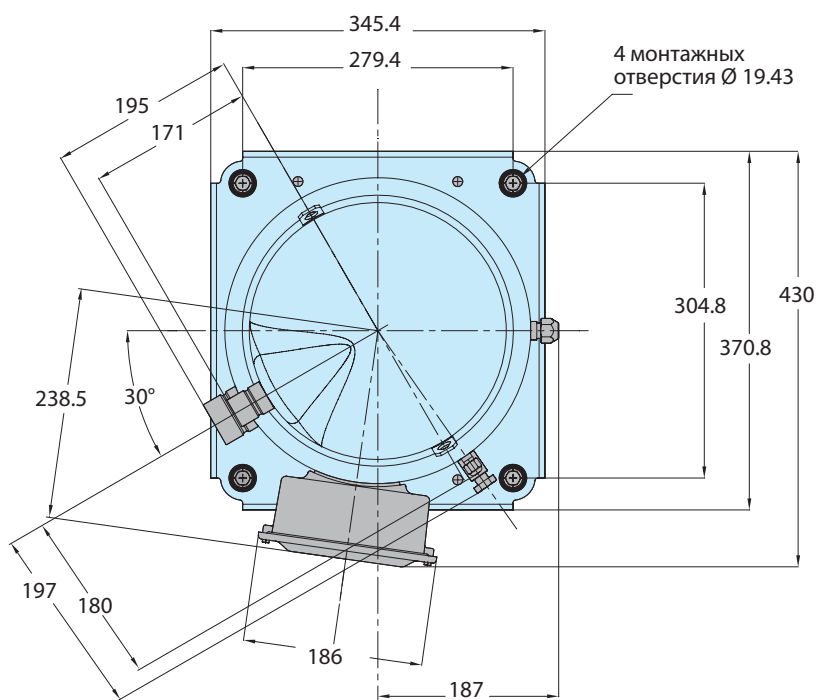
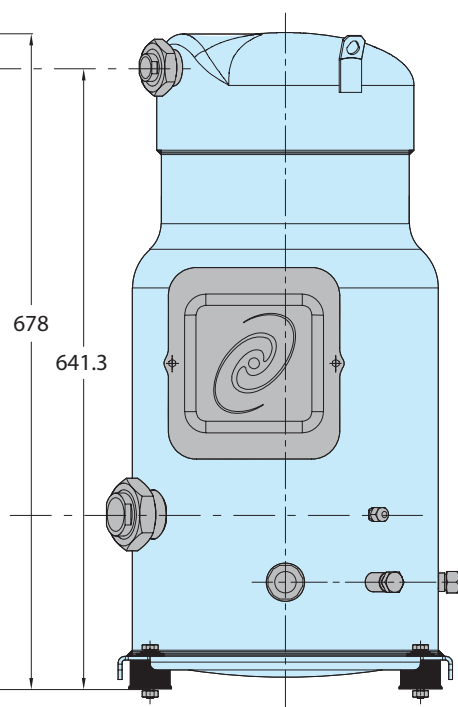


SM/SZ 175-185 и SY185

Соединения под пайку

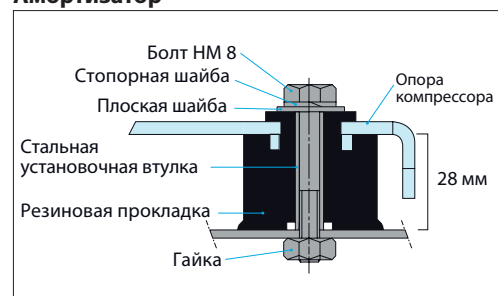


Соединения типа «ротолок»



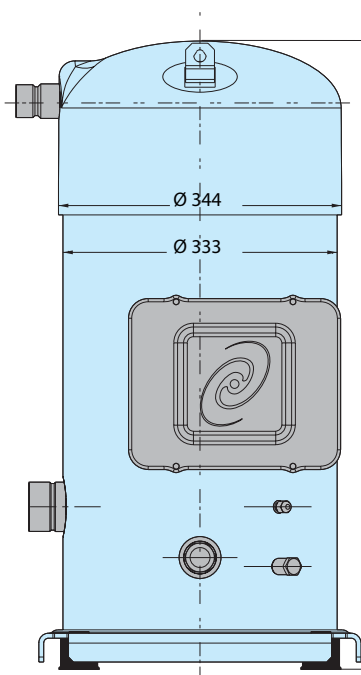
Все размеры даны в мм

Амортизатор

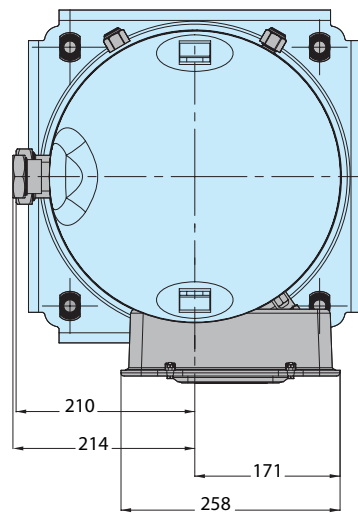
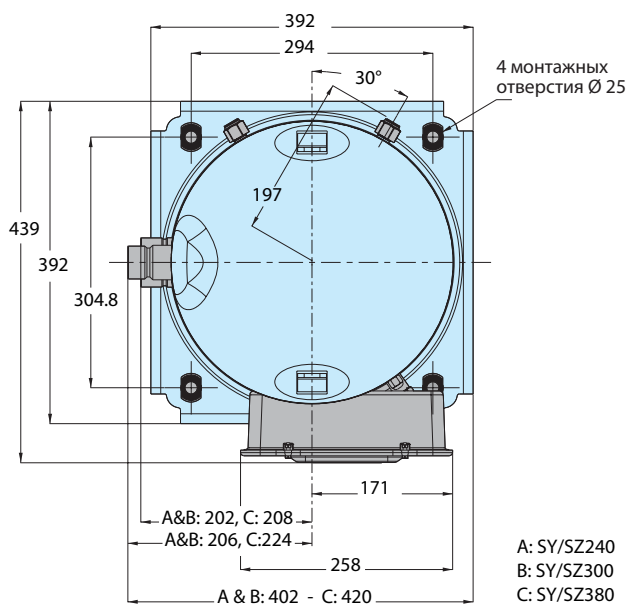
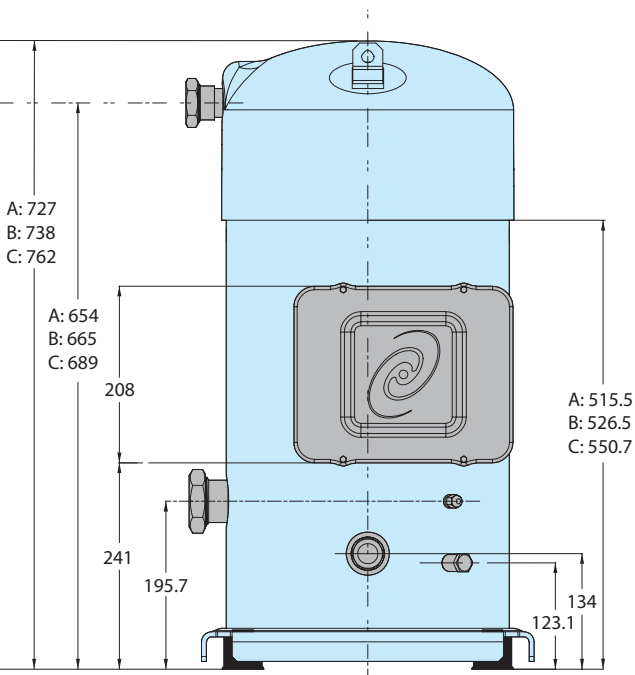


SY/SZ 240-300-380

Соединения под пайку



Соединения типа «ротолок»



Все размеры даны в мм

Амортизатор

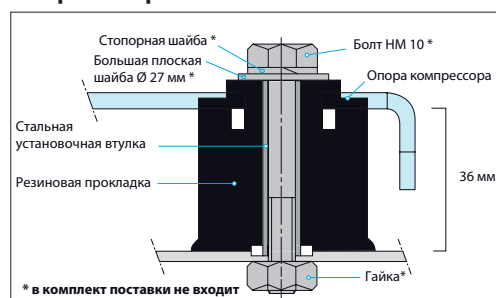

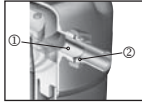


Схема соединений

Модель	SM/SZ 084-090-100-110-120-148-161	SM/SZ 115-125-160-175 – SM/SZ/SY 185		SM 112-124-147	SY/SZ 240-300		SY/SZ 380
Исполнение	V	K-R-S-W-Y	C-J-P-U-X	AL	MA-MB	AA-AB	AA-AB
Патрубки всасывания и нагнетания	Под пайку	Ротолок	Под пайку	Под пайку	Ротолок	Под пайку	Под пайку
Смотровое стекло для контроля уровня масла	Под резьбу	Под резьбу	Под резьбу	Под резьбу	Под резьбу	Под резьбу	Под резьбу
Штуцер для линии выравнивания уровня масла	Под отбортовку 3/8"	Под отбортовку 3/8"	Под отбортовку 3/8"	Ротолок 1" 3/4	Под отбортовку 1/2"	Под отбортовку 1/2"	Под отбортовку 1/2"
Штуцер для слива масла	-	Под резьбу 1/4" NPT	Под резьбу 1/4" NPT	-	Под резьбу 1/4" NPT	Под резьбу 1/4" NPT	Под резьбу 1/4" NPT
Штуцер для манометра (клапан шредера) на стороне низкого давления	Под отбортовку 1/4"	Под отбортовку 1/4"	Под отбортовку 1/4"	Под отбортовку 1/4"	Под отбортовку 1/4"	Под отбортовку 1/4"	Под отбортовку 1/4"

Патрубки всасывания и нагнетания

		Соединение		
		под пайку	типа «ротолок»	
				
		Под пайку	Патрубок под «ротолок» ①	Переходной адаптер ②
SM/SZ 084-090-100	Всас. патрубок	1" 1/8	-	-
	Нагнет. патрубок	3/4"	-	-
SM/SZ 110-112	Всас. патрубок	1" 3/8	-	-
	Нагнет. патрубок	7/8"	-	-
SM/SZ 115	Всас. патрубок	1" 3/8	1" 3/4	1" 1/8
	Нагнет. патрубок	7/8"	1" 1/4	3/4"
SM/SZ 120-124	Всас. патрубок	1" 3/8	-	-
	Нагнет. патрубок	7/8"	-	-
SM/SZ 125	Всас. патрубок	1" 3/8	1" 3/4	1" 1/8
	Нагнет. патрубок	7/8"	1" 1/4	3/4"
SM 147-148-161	Всас. патрубок	1" 3/8	-	-
	Нагнет. патрубок	7/8"	-	-
SM/SZ 160-175-185	Всас. патрубок	1" 5/8	2" 1/4	1" 3/8
	Нагнет. патрубок	1" 1/8	1" 3/4	7/8"
SY/SZ 240-300	Всас. патрубок	1" 5/8	2" 1/4	1" 5/8
	Нагнет. патрубок	1" 1/8	1" 3/4	1" 1/8
SY/SZ 380	Всас. патрубок	2" 1/8	-	-
	Нагнет. патрубок	1" 3/8	-	-

Смотровое стекло для контроля уровня масла

Все компрессоры Performer® SM/SY/SZ оснащены смотровым стеклом для определения уровня и состояния масла, находящегося в картере компрессора.

Штуцер для линии выравнивания уровня масла

SM/SZ 112-124-147: соединение под ротолок 1" 3/4, позволяющий использовать 1" 3/4–7/8" или 1" 3/4–1" 1/8 ; SY/SZ 240-300-380: 1/2" под отбортовку; другие модели: 3/8" под отбортовку. Это соединение должно использоваться для монтажа линии выравнивания уровня масла при установке параллельно двух компрессоров и более (см. «Руководство по эксплуатации параллельно соединенных компрессоров Performer®»).

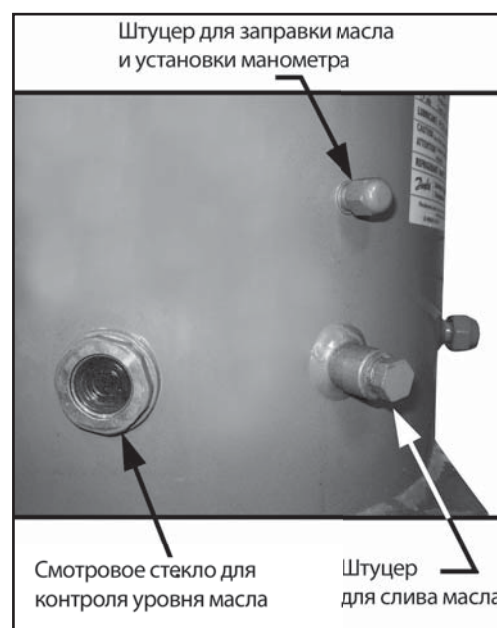
Штуцер для слива масла

Для слива масла из картера компрессора при его замене или проведении испытаний существует штуцер с трубкой, протянутой по низу компрессора для более эффективного слива масла. Штуцер снабжен внутренней резьбой 1/4" NPT.

Примечание: Сливать масло через всасывающие патрубки компрессоров SY/SZ 240-380 не разрешается.

Клапан Шредера

Штуцер для заправки масла и установки манометра представляют собой соединение под отбортовку 1/4" со встроенным Клапаном шредера.



Напряжение питания электродвигателя

Спиральные компрессоры Performer® SM/SY/SZ выпускаются с электродвигателями, работающими при 5 различных значениях напряжения электропитания.

	Электродвигатели с кодом напряжения 3	Электродвигатели с кодом напряжения 4	Электродвигатели с кодом напряжения 6	Электродвигатели с кодом напряжения 7	Электродвигатели с кодом напряжения 9
Номинальное напряжение 50 Гц	-	380–400 В – 3 ф.	230 В – 3 ф.	500 В – 3 ф.	-
Диапазон напряжений 50 Гц	-	340–440 В	207–253 В	450–550 В	-
Номинальное напряжение 60 Гц	200-230 В – 3 ф.	460 В – 3 ф.	-	575 В – 3 ф.	380 В – 3 ф.
Диапазон напряжений 60 Гц	180–253 В	414–506 В	-	517–632 В	342–418 В

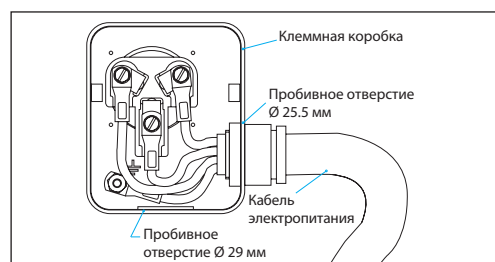
Электрические соединения

Электрические провода подсоединяются к клеммам распределительной коробки компрессора с помощью винтов Ø 4.8 мм (3/16"). Максимальное усилие затяжки винтов составляет 3 Нм. На концах подводящих проводов устанавливайте кольцевые контакты 1/4".

Клеммная коробка компрессоров SM/SZ 084-090-100-110-112-120-124-147*-148*-161*

* За исключением электродвигателей с кодом напряжения 3

На клеммной коробке имеется сквозное отверстие Ø 25.5 мм для электрического кабеля и пробивное отверстие Ø 29 мм.



Клеммная коробка компрессоров SM/SZ 147 электродвигатели с кодом напряжения 3

На клеммной коробке имеется сквозное отверстие Ø 40.5 мм для электрического кабеля и пробивное отверстие Ø 16.5 мм.

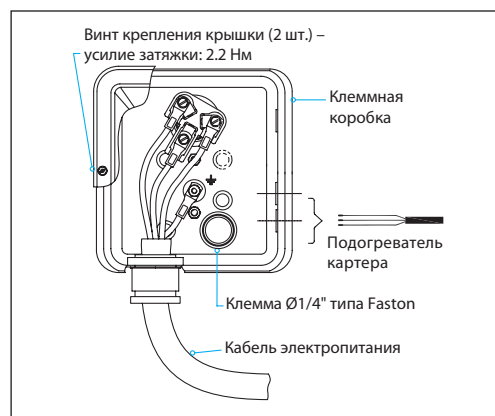


Клеммная коробка компрессоров SM/ SZ 115-125-148 и 161 электродвигатели с кодом напряжения 3-160-175-185 и SY185 (модификации R и C)

На клеммной коробке имеются 2 двойных пробивных отверстия для электрического кабеля и 3 пробивных отверстия для установки устройств защиты цепи управления.

2 двойных пробивных отверстия для электрического кабеля имеют следующие размеры: Ø 44 мм / Ø 1 3/4 (для кабеля 1 1/4) и Ø 34 мм / Ø 1 3/8 (для кабеля 1"); Ø 32.1 мм / Ø 1.26" и Ø 25.4 мм / Ø 1".

Остальные 3 пробивных отверстия имеют следующие размеры: Ø 20.5 мм / Ø 0.81"; Ø 22 мм / Ø 7/8" (для кабеля 1/2"); Ø 16.5 мм / Ø 0.65"

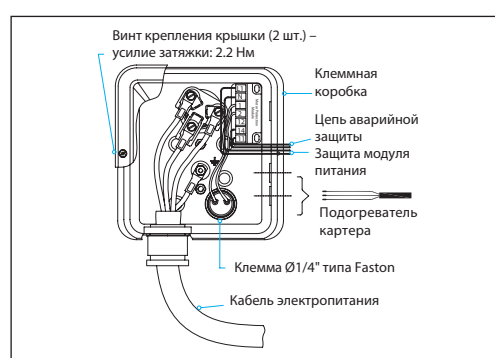


Клеммная коробка компрессоров SM/SZ 115-125-160-175-185 (модификации J, K, P, S, U, W, X, Y)

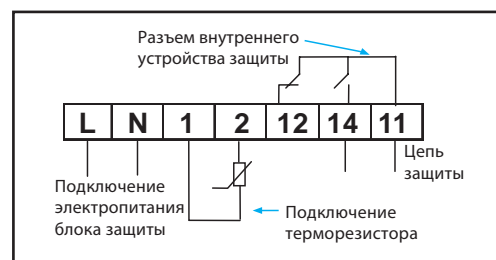
На клеммной коробке имеются 2 двойных пробивных отверстия для электрического кабеля и 3 пробивных отверстия для установки устройств защиты цепи управления.

Два двойных пробивных отверстия для электрического кабеля имеют следующие размеры: Ø 44 мм / Ø 1 3/4 (для кабеля 1" 1/4) и Ø 34 мм / Ø 1 3/8 (для кабеля 1"); Ø 32.1 мм / Ø 1.26" и Ø 25.4 мм / Ø 1".

Остальные 3 пробивных отверстия имеют следующие размеры: Ø 20.5 мм / Ø 0.81"; Ø 22 мм / Ø 7/8" (для кабеля 1/2"); Ø 16.5 мм / Ø 0.65"



Спиральные компрессоры поступают с завода с блоком защиты электродвигателя, установленным в клеммную коробку. В составе блока – устройство защиты от перекоса фаз и встроенный терморезистор. Блок защиты электродвигателя необходимо подключать к сети электропитания с соответствующим напряжением. Разъемы блока защиты имеют размер 6.3 мм типа Faston, кроме блока на 24 В постоянного тока (винтовое соединение).



Клеммная коробка компрессоров SM/SZ 240-300-380

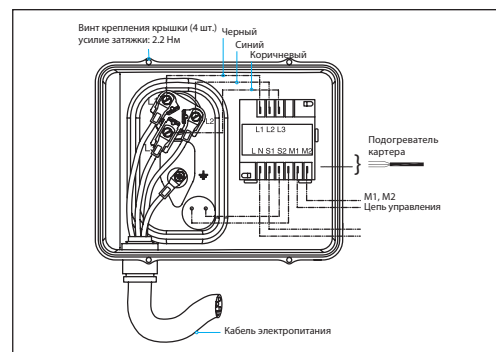
На клеммной коробке имеются 4 двойных пробивных отверстия для электрического кабеля и 4 пробивных отверстия для установки устройств защиты цепи управления.

4 пробивных отверстия для электрического кабеля имеют следующие размеры:

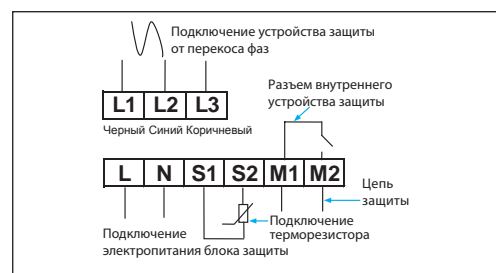
- Ø 50 мм / 1"31/32; Ø 25.2 мм / 0.99"; Ø 43.7 мм / 1"23/32 и 34.5 мм / 1"23/64; Ø 40.5 мм / 1.59" и 32.2 мм / 1.27"

Остальные 4 пробивных отверстия имеют следующие размеры:

- Ø 20.5 мм / 0.81" (2x); Ø 22 мм / 7/8" и 16.5 мм / 0.65" (2x)



Спиральные компрессоры поступают с завода с блоком защиты электродвигателя, установленным в клеммную коробку. В составе блока – устройство защиты от перекоса фаз и встроенный терморезистор. Блок защиты электродвигателя необходимо подключать к сети электропитания с соответствующим напряжением. Разъемы блока защиты имеют размер 6.3 мм типа Faston.



Степень защиты корпуса

Степень защиты клеммных коробок компрессоров всех моделей составляет IP54 в соответствии со стандартом IEC529. Степень защиты действительна только в случае использования кабельных вводов правильного размера.

- Первая цифра кода указывает степень защиты от контакта с проводами и от попадания внутрь корпуса посторонних предметов
 - 5** - Защита от пыли
- Вторая цифра кода указывает степень защиты от воды
 - 4** - Защита от капель воды

Температура внутри клеммной коробки

Температура внутри клеммной коробки не должна превышать 70°C. Поэтому, если компрессор установлен в корпусе, необходимо предпринять соответствующие меры, чтобы температура вокруг компрессора и клеммной коробки не повышалась до недопустимо высоких значений. Может потребоваться установка вентилятора на панели корпуса. В противном

случае электронный блок защиты не будет функционировать должным образом. Любое повреждение компрессора, связанное с вышеизложенным, признается негарантийным случаем компанией Данфосс. По той же самой причине, кабели должны выбираться с условием, что температура клеммной коробки не превышает 70°C.

**Электрические характеристики
трехфазного компрессора**

Модель компрессора		LRA	MCC	MMT	Макс. раб. ток	Сопротивление обмоток
		A	A	A	A	Ом
Код напряжения электродвигателя 3 при 200–230 В / 3 ф. / 60 Гц	SM/SZ084	170	35		35	0.44
	SM/SZ090	195	35		34	0.38
	SM/SZ100	195	38		32	0.38
	SM/SZ110	237	45		40	0.26
	SM112	267	51		41	0.27
	SM/SZ115 *	265		52	50	0.26
	SM/SZ120	237	50		48	0.26
	SM/SZ124	267	51		45	0.27
	SM/SZ125 *	265		52	51	0.26
	SM/SZ147	304	57		52	0.24
	SM/SZ148	255	64		57	0.29
	SM/SZ160 *	298		61	61	0.21
	SM/SZ161	255	64		61	0.29
	SM/SZ175 *	380		75	70	0.19
	SM/SZ185 *	380		75	73	0.19
	SY/SZ240	460	109		100	0.14
SY/SZ300	560	130		130	0.12	
Код напряжения электродвигателя 4 при 380-400 В / 3 ф. / 50 Гц	SM/SZ084	86	17		17	1.74
	SM/SZ090	98	18.5		17	1.48
	SM/SZ100	98	19		18	1.48
	SM/SZ110	130	22		20	1.05
	SM/SZ112	142	25		21	1.05
	SM/SZ115 *	120		25	22	1.16
	SM/SZ120	130	29		24	1.05
	SM/SZ124	142	25		23	1.05
	SM/SZ125 *	120		25	24	1.16
	SM/SZ147	147	27		26	0.92
	SM/SZ148	145	32		29	0.94
	SM/SZ160 *	150		29	29	0.94
	SM/SZ161	145	32		31	0.94
	SM/SZ175 *	175		35	34	0.77
	SM/SZ185 *	175		35	35	0.77
	SY/SZ185	175		35	34	0.77
SY/SZ240	215	50		47	0.62	
SY/SZ300	270	69		58	0.52	
SY/SZ380	320	79		69	0.46	
Код напряжения электродвигателя 6 при 230 В / 3 ф. / 50 Гц	SM/SZ084	150	29		27	0.58
	SM/SZ090	165	30		27	0.5
	SM/SZ100	165	30		30	0.5
	SM/SZ110	210	37		35	0.35
	SM/SZ115 *	205		45	38	0.39
	SM/SZ120	210	43		39	0.35
	SM/SZ125 *	205		45	41	0.39
	SM/SZ148	200	50		47	0.38
	SM/SZ160 *	225		48	48	0.31
	SM/SZ161	200	54		51	0.38
	SM/SZ175 *	270		68	57	0.25
	SM/SZ185 *	270		68	59	0.25
	SY/SZ240	350	84		78	0.21
SY/SZ300	425	98		95	0.18	
Код напряжения электродвигателя 7 при 500 В / 3 ф. / 50 Гц 575 В / 3 ф. / 60 Гц	SM/SZ084	70	13		13	2.58
	SM/SZ090	80	14		13	2.25
	SM/SZ100	80	15		13	2.25
	SM/SZ110	85	18		16	1.57
	SM/SZ115 *	80		19	18	1.79
	SM/SZ120	85	19		18	1.57
	SM/SZ125 *	80		19	19	1.79
	SM/SZ148	102	27		23	1.61
	SM/SZ160 *	120		25	24	1.45
	SM/SZ161	102	25		24	1.61
	SM/SZ175 *	140		28	27	1.11
	SM/SZ185 *	140		28	28	1.11
	SY/SZ240	180	40		39	0.94
	SY/SZ300	210	49		49	0.80
Код напряжения электродвигателя 9 при 380 В / 3 ф. / 60 Гц	SM/SZ084	100	20		20	1.22
	SM/SZ090	113	22		20	1.05
	SM/SZ100	113	22		19	1.05
	SM/SZ110	160	27		23	0.72
	SM/SZ112	177	32		24	0.72
	SM/SZ115 *	155		32	28	0.74
	SM/SZ120	160	30		28	0.72
	SM/SZ124	177	32		27	0.72
	SM/SZ125 *	155		32	29	0.74
	SM/SZ147	181	35		31	0.62
	SM/SZ148	155	38		36	0.75
	SM/SZ160 *	170		36	36	0.64
	SM/SZ161	155	38		38	0.75
	SM/SZ175 *	235		43	42	0.48
	SM/SZ185 *	235		43	43	0.48
SY/SZ240	260	62		62	0.42	
SY/SZ300	305	74		74	0.36	

* Для модификаций с электронным блоком см. данные по электрическим характеристикам.

LRA (Ток с заторможенным ротором)

Ток LRA – это самое высокое значение тока, измеренное на компрессоре с механически заблокированным ротором при номинальном напряжении электропитания. Ток LRA указывается на заводской табличке компрессора.

Ток с заторможенным ротором используется для приблизительной оценки величины пускового тока. Однако во многих случаях фактический пусковой ток бывает ниже тока LRA. Во многих странах величина пускового тока ограничена. Для уменьшения пускового тока используется устройство плавного пуска.

ММТ (Максимально возможное значение тока)

ММТ определяется для компрессоров без собственной защиты электродвигателя. Ток ММТ – это максимальный ток, при котором компрессор может работать в переходных режимах за пределами области эксплуатации. Значение тока

срабатывания внешнего устройства защиты (реле перегрузки по току или автомат защиты не поставляемые с компрессором) никогда не должно превышать значения ММТ.

МСС (Максимальный непрерывный ток)

Ток МСС – это ток, при котором срабатывает внутренняя защита электродвигателя при максимальной нагрузке и низком напряжении. Ток МСС – это максимальный ток, при котором

компрессор может работать в переходных режимах за пределами области эксплуатации. При превышении этого значения реле защиты отключит электродвигатель.

Максимальный рабочий ток

Максимальный рабочий ток – это ток, когда компрессор работает при максимальной нагрузке и напряжении, которое на 10% ниже номинального напряжения (+15°C температуры кипения и +68°C температуры конденсации).

Максимальный рабочий ток используется для выбора кабелей и контакторов.

В нормальных условиях эксплуатации потребляемый ток компрессора всегда меньше, чем максимальный рабочий ток.

Электрическое сопротивление обмоток

Сопротивление обмоток представляет собой электрическое сопротивление между указанными клеммами при температуре 25°C. Значение сопротивлений лежит в диапазоне ±7%.

Сопротивление обмоток обычно бывает небольшим и для его измерения требуется точный прибор. Используйте для этого цифровой омметр и 4-х проводную схему измерения при постоянной температуре окружающего воздуха. Сопротивление обмоток сильно изменяется от температуры. Если компрессор имеет

температуру, отличную от 25°C, измеренное значение сопротивления должно быть скорректировано по следующей формуле:

$$R_{amb} = R_{25°C} \frac{a + t_{amb}}{a + t_{25°C}}$$

- $t_{25°C}$: эталонная температура = 25°C
- t_{amb} : температура воздуха при измерении (°C)
- $R_{25°C}$: сопротивление обмотки при 25°C
- R_{amb} : сопротивление обмотки при температуре t_{amb}
- Коэффициент $a = 234.5$

Устройства плавного пуска Danfoss MCI

Пусковой ток спиральных компрессоров Performer® с кодом напряжения 4 (400 В / 3 ф. / 50 Гц или 460 В / 3 ф. / 60 Гц) можно уменьшить с помощью устройства плавного пуска с цифровым управлением Danfoss MCI. Стартеры MCI предназначены для уменьшения пускового тока трехфазных электродвигателей переменного тока. Они уменьшают пусковой ток примерно на 40% и исключают вредное воздействие вы-

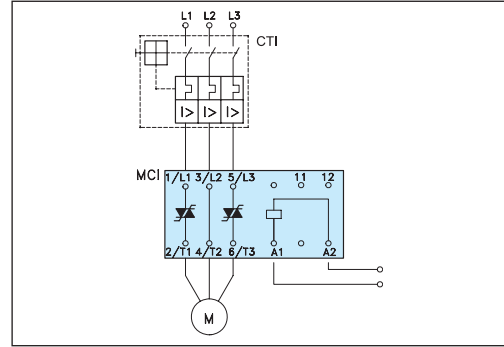
соких пусковых моментов и пиковых токовых нагрузок на компрессор. После включения контроллер постепенно увеличивает напряжение, подводимое к электродвигателю, пока не будет достигнуто номинальное значение. Все настройки, такие как время выхода на номинальный режим (менее чем 0.5 сек.) и начальный пусковой момент, выполняются на заводе и не подлежат изменению.

Модель компрессора	Устройство плавного пуска при максимальной температуре окружающей среды 40°C	Устройство плавного пуска при максимальной температуре окружающей среды 55°C	
SM/SZ 084	MCI 15C	MCI 15C	
SM/SZ 090		MCI 25C	
SM/SZ 100			MCI 25C
SM/SZ 110			MCI 25C*
SM/SZ 115-125	MCI 25C	MCI 25C*	
SM/SZ 120			
SM 112-124- 147			
SM/SZ 160-161-148			
SM/SZ 175-185			
SY/SZ 240-300-380	MCI 50CM *		

* Необходим шунтирующий контактор (K1).

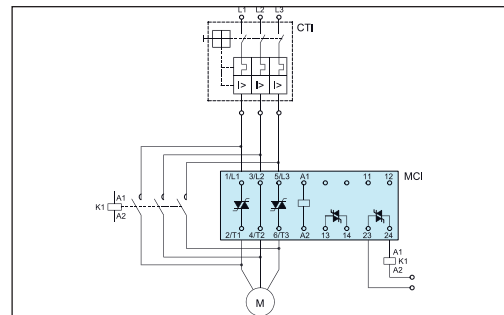
Функционирование устройства плавного пуска

При подаче на клеммы A1–A2 управляющего напряжения устройство плавного пуска включает электродвигатель компрессора в соответствии с настройками времени выхода на номинальный режим и начального пускового момента. При отключении управляющего напряжения электродвигатель немедленно останавливается.



Устройство плавного пуска MCI с шунтирующим контактором

Шунтирующий контактор устанавливается без труда при помощи дополнительных контактов (23–24), см. схему, приведенную внизу. Устройство плавного пуска не выделяет тепла. Поскольку контактор всегда включается в ненагруженном состоянии, его можно подобрать из условия обеспечения допустимого теплового потока (AC-1). Контакты 13–14 с устройством плавного пуска MCI 25C не используются.

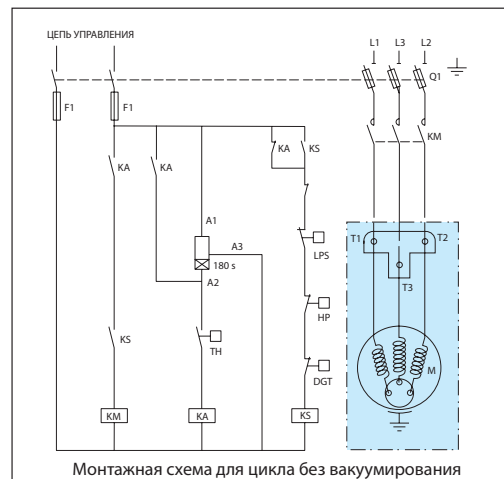
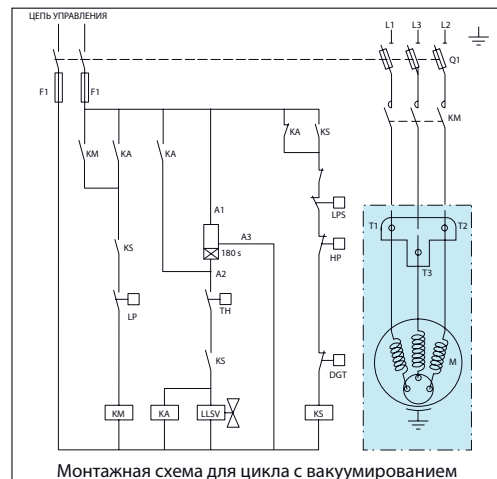


Общая информация об электропроводке

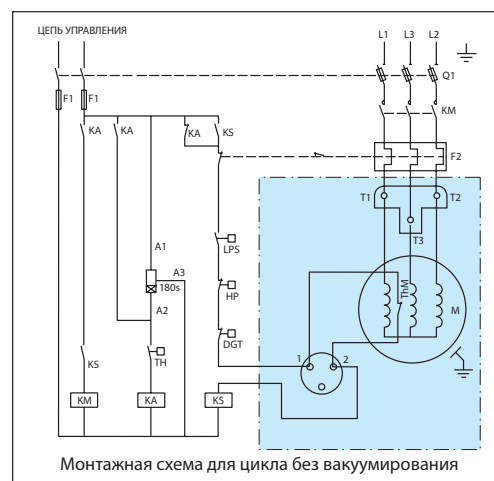
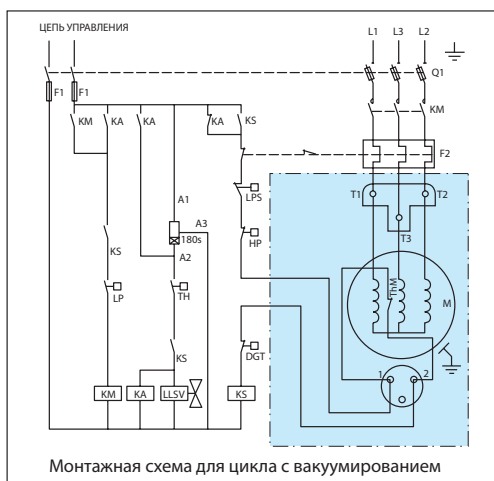
Электрические схемы, показанные внизу, являются примерами для безопасной и надежной схемы электропроводки компрессора. При необходимости использования альтернативной логической схемы электропроводки должны выполняться следующие правила. Если срабатывает реле защиты, компрессор должен немедленно остановиться и не должен перезапускаться, пока причина отключения не исчезнет и защитное реле не вернется в исходное положение. Это относится к защитному реле низкого (LP) и высокого (HP) давления, термостату на линии нагнетания газа и термостату защиты электродвигателя. В определенных ситуациях, таких как пуск компрессора в зимнее время, при возможном низком давлении для циклов вакуумирования

(pump-down), можно временно блокировать разрешение системы создавать давление. Но эта принудительная мера касается лишь безопасности компрессора относительно реле низкого давления. Реле защиты низкого давления блокировать нельзя. Установки реле низкого и высокого давления и для циклов вакуумирования представлены на стр. 33. Если есть такая возможность (например, управление PLC), рекомендуется ограничить вероятность автоматического перезапуска компрессора не менее 3–5 раз в течение 12 часов, вызванного срабатыванием защиты электродвигателя или реле защиты низкого давления. Это должно управляться с помощью устройства ручного сброса.

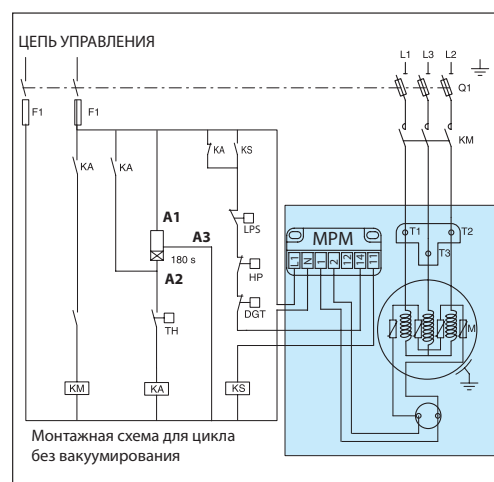
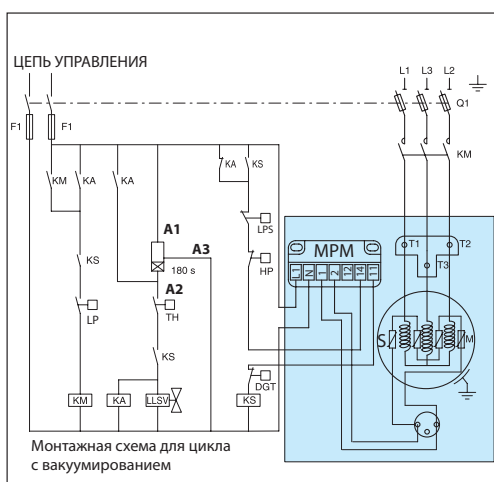
**Рекомендуемые электрические монтажные схемы
Модели компрессоров SM/SZ 084-090-100-110-112-120-124-147-148-161**



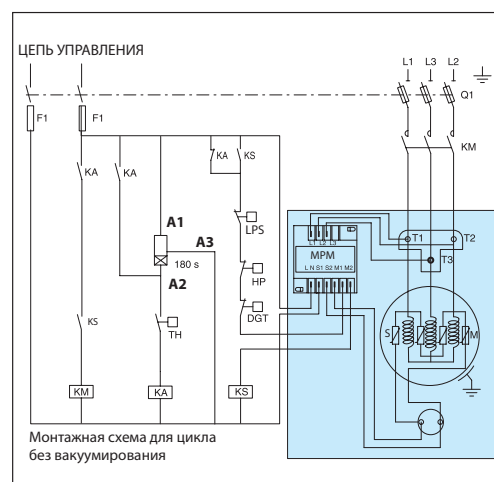
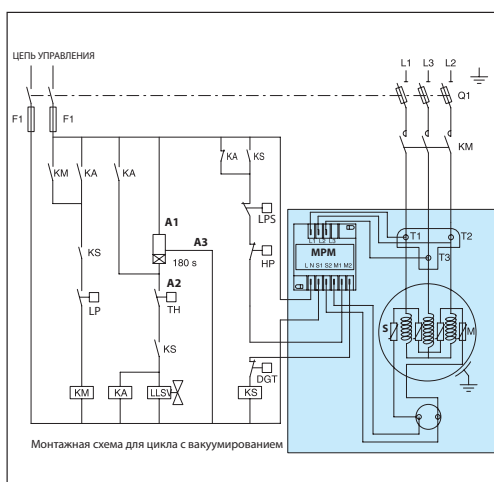
Модели компрессоров SM/SZ 115-125-160-175-185 (модификации R и C)



Модели компрессоров SM/SZ 115-125-160-175-185 (модификации J, K, P, S, U, W, X, Y)



Модели компрессоров SY/SZ 240-300-380



Обозначения

Предохранители	F1	Контроль температуры	TH
Контактор компрессора	KM	Соленоидный клапан на линии жидкости	LLSV
Реле управления	KA	Термостат на линии нагнетания	DGT
Блокировочное реле защиты	KS	Автомат защиты	Q1
Дополнительный 3-минутный таймер для защиты от частых пусков	180 s	Термостат защиты электродвигателя	thM
Внешнее реле защиты	F2	Электродвигатель компрессора	M
Реле низкого давления для работы в циклах вакуумирования	LP	Блок защиты электродвигателя	MPM
Реле защиты высокого давления	HP	Терморезистор	S
		Реле защиты низкого давления	LPS

Защита электродвигателя

В таблице внизу приведены способы защиты электродвигателей компрессоров различных моделей.

	Защита от перегрева	Защита от чрезмерного повышения тока	Защита от заторможенного ротора	Защита от обрыва фаз
SM/SZ 115-125-160-175-185 модификации R и C	<input checked="" type="checkbox"/> Внутренний термостат	REQ Внешняя защита от перегрузки		<input checked="" type="checkbox"/> Перепускной клапан
SM 112- 124-147		<input checked="" type="checkbox"/> Внутренняя защита электродвигателя		REC Датчик последовательности фазы
SM/SZ 084-090-100-110-120-148-161		<input checked="" type="checkbox"/> Внутренняя защита электродвигателя		<input checked="" type="checkbox"/> Перепускной клапан
SM/SZ 115-125-160-175-185 модификации J-K-P-S-U-W-X-Y		<input checked="" type="checkbox"/> Электронный блок, расположенный в клеммной коробке		<input checked="" type="checkbox"/> Перепускной клапан
SY/SZ 240-300-380		<input checked="" type="checkbox"/> Электронный блок, расположенный в клеммной коробке		

REC Требуется проведение испытаний и установка дополнительных средств защиты компрессора

REQ Рекомендуется проведение испытаний и установка дополнительных средств защиты компрессора

Никаких испытаний и дополнительных средств защиты компрессора не требуется

В моделях компрессоров SM/SZ 084-090-100-110-112-120-124-147-148-161 установлена внутренняя защита от перегрузки, которая предохраняет двигатель от чрезмерно больших токов и температур, вызванных перегрузкой, низким расходом хладагента, потерей фазы или неправильным направлением вращения. Ток срабатывания устройства защиты настроен на значения МСС (Максимальный непрерывный ток), приведенные в разделе «Электрические характеристики трехфазного компрессора».

Внутреннее защитное устройство подключено в точке соединения фаз по схеме «звезда» и при срабатывании отключает все три фазы. Возврат в начальное состояние внутреннего защитного устройства происходит автоматически.

В моделях компрессоров SM/SZ 115-125-160-175-185 модификации R и C установлено биметаллическое однополюсное одноходовое термореле, расположенное в обмотке электродвигателя. В случае перегрева двигателя, вызванного перегрузкой, недостаточным количеством хладагента или неправильным направлением вращения, контакты термореле размыкаются. Ввиду того, что термореле возвращается в исходное состояние автоматически, оно должно подключаться к цепи блокировки и иметь возможность ручной переустановки для обеспечения повторного пуска агрегата. Устройство внешней защиты от перегрузки может быть или термореле, или автоматическим выключателем:

Термореле перегрузки должно выбираться из условия, чтобы его отключение произошло, когда ток в цепи составит 140% от номинального тока нагрузки.

Наличие дополнительного внешнего устройства защиты от перегрузки не обязательно, но желательно для обеспечения сигнальной функции или проведения ручного возврата устройства защиты в исходное положение (переустановки).

После следующих условий должно устанавливаться значение ниже ММС:

- Когда температура электродвигателя слишком высокая, активируется устройство внутренней защиты;
- Когда ток слишком высокий, первоначально активируется внешняя защита от перегрузки, а затем внутренняя. При этом дается возможность ручного сброса.

Автоматический выключатель выбирается из условия его срабатывания, когда ток в цепи составит 125% от номинального тока нагрузки. Номинальный ток нагрузки – это максимальный рабочий ток, который может быть во время работы холодильной установки.

Дополнительными требованиями к устройству внешней защиты от перегрузки являются:

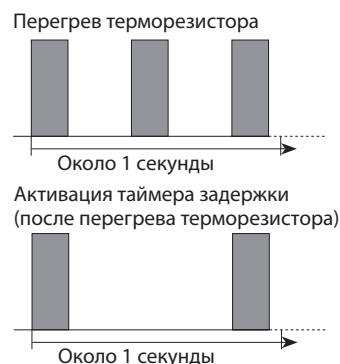
- **Защита от перегрузки по току:** устройство защиты должно размыкать цепь при наличии в цепи (в течение 2 минут) тока, равного 110% от максимального тока отключения.
- **Защита от заторможенного ротора:** устройство защиты должно размыкать цепь в течение 10 секунд с момента остановки ротора.
- **Защита от потери фазы:** устройство защиты должно размыкать цепь при обрыве хотя бы одной фазы из трех.

В моделях компрессоров SY/SZ 240-300-380 и SM/SZ 115-125-160-175-185 модификации J, K, P, S, U, W, X, Y установлен блок защиты электродвигателя, встроенный в клеммную коробку. Данный блок обеспечивает эффективную и надежную защиту электродвигателя от перегрева и перегрузки, а для моделей SY/SZ 240-300-380 также от потери и перекоса фаз. Устройство защиты электродвигателя содержит блок управления и терморезисторные датчики, встроенные в обмотку электродвигателя. Тесный контакт терморезисторов с обмоткой обеспечивает очень малую тепловую инерцию устройства.

Температура электродвигателя постоянно измеряется терморезисторным датчиком, подсоединенным к клеммам S1-S2 (1-2 в моделях SM/SZ 115-125-160-175-185).

При увеличении температуры терморезистора его сопротивление увеличивается и при превышении сопротивления срабатывания (4500 Ом) выходное реле отключается, то есть контакты M1-M2 (или 11-14 для моделей SM/

SZ 115-125-160-175-185) размыкаются. После охлаждения электродвигателя ниже температуры срабатывания реле (при сопротивлении терморезистора ниже 2750 Ом) включается 5-минутная задержка времени. По истечении этого времени, включается выходное реле, то есть контакты M1-M2 (11-14 для моделей SM/SZ 115-125-160-175-185) замыкаются. Задержка времени может быть отменена отключением электропитания примерно на 5 секунд (путем размыкания контактов L-N). При этом на блоке отобразится следующий мигающий код:



Последовательность чередования фаз и защита от обратного вращения

Порядок чередования фаз определите фазометром, после чего подсоедините линейные фазы L1, L2 и L3 соответственно к клеммам T1, T2 и T3 компрессора. Компрессор будет работать правильно только в одном направлении,

поскольку двигатель устроен таким образом, что, если соединения выполнены правильно, то и направление вращения будет также корректным.

В моделях компрессоров SM 124-147 отсутствует внутренняя защита от обратного вращения. Обратное вращение будет замечено, как только будет подано электропитание. При этом компрессор не будет нагнетать газ, шум при его работе будет неестественно громким, а потребление энергии будет минимальным. В таком случае компрессор следует немедленно

выключить и соединить фазы с соответствующими клеммами. Длительное обратное вращение ведет к повреждению компрессора.

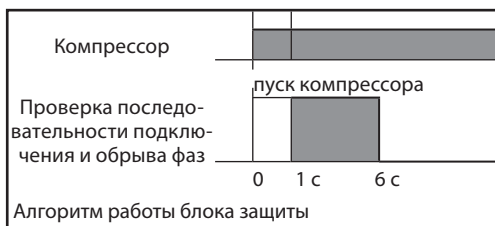
⚠ Внимание! Настоятельно рекомендуется применение устройства определения последовательности фаз.

В моделях компрессоров SM/SZ от 084 до 185 (кроме SM 124 и 147) установлен встроенный перепускной клапан, который реагирует на наличие обратного вращения и начинает пропускать хладагент через обводной канал со стороны всасывания на сторону нагнетания. Хотя обратное вращение, по сути, не является опасным даже в течение длительного промежутка времени, его необходимо выявить и устранить без промедления. Обратное вращение будет замечено, как только будет

подано электропитание: компрессор не будет нагнетать газ, шум при его работе будет неестественно громким, а потребление энергии будет минимальным. Как только будут обнаружены симптомы обратного вращения, выключите компрессор и перебросьте фазы на соответствующие клеммы. Если обратное вращение не прекратить, компрессор отключится при срабатывании внутренней защиты электродвигателя.

В моделях компрессоров SY/SZ от 240 до 380 установлен электронный блок защиты, который обеспечивает защиту компрессора от обратного вращения и потери фазы. При работе с данным блоком используйте изложенные выше монтажные схемы. Перед повторным включением компрессора внимательно проверьте цепи управления и питания и найдите причину срабатывания защиты.

Проверка последовательности соединения и обрыва фаз электронным блоком защиты производится в течение 5 секунд (с задержкой в 1 сек.) после включения компрессора (подача напряжения на фазы L1–L2–L3).



Если один из этих параметров окажется неправильным, срабатывает реле защиты (размыкаются контакты M1–M2). При этом на блоке отобразится следующий мигающий код:

В случае обратного вращения:



В случае потери фазы:



Срабатывание реле защиты может быть отменено отключением электропитания примерно на 5 секунд (путем размыкания контактов L–N).

Перекус напряжений

Предельные значения рабочего напряжения приведены в таблице раздела «Напряжение электродвигателя». В момент пуска и в течение всего периода работы напряжение, приложенное к клеммам электродвигателя, должно находиться внутри этих пределов. Максимально допустимый перекус напряжений составляет

2%. Перекус напряжений приводит к появлению больших токов в одной или нескольких фазах, которые, в свою очередь, ведут к перегреву и повреждению обмоток электродвигателя.

Перекус напряжений рассчитывается по следующей формуле:

$$\text{Перекус напряжений, \%} = \frac{|V_{\text{cp}} - V_{1-2}| + |V_{\text{cp}} - V_{1-3}| + |V_{\text{cp}} - V_{2-3}|}{2 \times V_{\text{cp}}} \times 100$$

V_{cp} = средние значения напряжений в фазах 1, 2, 3.
 V_{1-2} = напряжение между фазами 1 и 2.

V_{1-3} = напряжение между фазами 1 и 3.
 V_{2-3} = напряжение между фазами 2 и 3.

Разрешения и сертификация

Спиральные компрессоры SM/SY/SZ имеют необходимую документацию и на сайте: <http://www.danfoss.com/odsg> Сертификаты перечислены в сопроводитель-

CE 0062 или CE 0038 или CE 0871 (Европейский стандарт)		Все модели SM/SY/SZ
UL (Лаборатории страховых компаний)		Все модели компрессоров SM/SY/SZ, работающих при частоте 60 Гц
Другие разрешения и сертификаты		Обращайтесь в компанию Данфосс

Директива по работе с оборудованием, находящимся под давлением 97/23/ЕС

Изделия	SM 084-185	SZ 084-185 и SY 185	SM/SZ 240-380
Хладагенты	Группа 2	Группа 2	Группа 2
Категория PED	II	II	II
Метод оценки	D1	D1	D1
Рабочая температура – Ts	-35°C < Ts < 63°C	-35°C < Ts < 53°C	-35°C < Ts < 53°C
Рабочее давление – Ps	25 бар	25 бар	20 бар
Декларация производителя в отношении Директивы ЕС о работе с оборудованием, находящимся под давлением 97/23/ЕС	Обращайтесь в компанию Данфосс		

Директива о низком напряжении 2006/95/ЕС

Изделия	SM/SZ 084 до SY/SZ 380
Декларация производителя в отношении Директивы ЕС о низком напряжении 2006/95/ЕС	Обращайтесь в компанию Данфосс

Директива на машины и механизмы 2006/42/ЕС

Изделия	SM/SZ 084 до SY/SZ 380
Декларация производителя в отношении Директивы ЕС о машинах и механизмах 2006/42/ЕС	Обращайтесь в компанию Данфосс

Свободный внутренний объем

Изделия	Свободный внутренний объем на стороне низкого давления без масла, л
SM/SZ 084-090-100	14.1
SM/SZ 110-120	14.7
SM 112-124-147	14.3
SM/SZ 115-125	15.0
SM/SZ 148-161	19.6
SM/SZ 160	20.0
SM/SZ 175-185 и SY185	33.0
SY/SZ 240-300	37.8
SY/SZ 380	39.2

На работу спиральных компрессоров влияет много параметров, которые необходимо контролировать для обеспечения безопасной и надежной эксплуатации агрегатов.

В данном разделе обсуждаются некоторые из этих параметров и даются рекомендации по правильному использованию устройств защиты.

- **Хладагенты и масло**
- **Электропитание электродвигателей**
- **Температура окружающего воздуха**
- **Параметры эксплуатации** (температуры кипения, конденсации и температура всасываемого газа)

Хладагенты и масло

Введение

При выборе хладагента принимайте во внимание следующие обстоятельства:

- Законодательные акты (действующие и рассматриваемые)
- Безопасность
- Границы эксплуатации, связанные с условиями работы оборудования
- Холодопроизводительность и эффективность

• Рекомендации и руководства по эксплуатации производителя компрессора

На окончательный выбор хладагента оказывают влияние дополнительные факторы:

- Влияние на окружающую среду
- Стандартизация хладагентов и масел
- Стоимость хладагента
- Наличие хладагента на рынке

R22

Хладагент R22 – это гидрохлорфторуглеродное соединение (ГХФУ), которое широко используется в настоящее время. Он имеет некоторый, хотя и небольшой, озоноразрушающий потенциал (ODP). Начиная с 1 января 2010 г. использование чистого хладагента R22 в странах Евросоюза за-

прещено. Обратитесь к руководству FRCC.EN.049 относительно рекомендаций по R22. Заправка холодильных установок хладагентом R22 ведет к повышению температуры нагнетания. Внимательно изучите все параметры, которые влияют на температуру нагнетания.

R407C

Хладагент R407C – это гидрофторуглеродное соединение (ГФУ), которое имеет нулевой озоноразрушающий потенциал (ODP = 0). R407C – это зеотропная смесь, которая имеет

температурное «скольжение» 7,4°C, однако обладает превосходными термодинамическими свойствами по сравнению с R22.

R134a

Хладагент R134a – это гидрофторуглеродное соединение (ГФУ), которое имеет нулевой озоноразрушающий потенциал (ODP = 0). R134a – это беспримесный хладагент, который не имеет

температурного «скольжения». R134a является идеальным хладагентом для работы в условиях высоких температур кипения и конденсации.

R404A

Хладагент R404A – это гидрофторуглеродное соединение (ГФУ), которое имеет нулевой озоноразрушающий потенциал (ODP = 0). R404A особенно хорошо работает в установках с низкой температурой кипения, но также может использоваться в системах со средней температурой кипения. Хладагент R404A – это смесь хладаген-

тов, он имеет небольшое температурное скольжение и поэтому должен заправляться в жидкой фазе, но во всех других случаях этим скольжением можно пренебречь. Благодаря небольшому температурному скольжению хладагент R404A часто называют квазизеотропной смесью.

R507

Хладагент R507 – это гидрофторуглеродное соединение (ГФУ), с термодинамическими свойствами, сравнимыми со свойствами хладагента R404A. Хладагент R507 имеет нулевой озоноразрушающий потенциал (ODP = 0). Как и R404A,

хладагент R507 особенно хорошо подходит для работы при низких температурах кипения, но также может использоваться в системах со средней температурой кипения. R507 – это азеотропная смесь без температурного скольжения.

Минеральное масло

Минеральное масло может применяться в холодильной системе с использованием хладагента ГХФУ, поскольку оно имеет хорошую смешиваемость с ним. Масло, которое остается в компрессоре с хладагентом, не задерживается в трубопро-

водах или теплообменниках. Хлор, содержащийся в ГХФУ, вместе с минеральным маслом улучшает маслянистость в подшипниках. Минеральное масло мало гигроскопично, но может химически взаимодействовать с водой и образовывать кислоты.

Масло POE

Полиэфирное масло (POE) имеет хорошую смешиваемость с ГФУ (в отличие от минерального масла), но оно должно оцениваться согласно смазывающей способности в компрессорах. Масло POE имеет лучшую тепловую устойчи-

вость, чем минеральное масло. POE более гигроскопично и сильнее удерживает влагу по сравнению с минеральным маслом. Оно также химически взаимодействует с водой, образуя кислоты и спиртов.

Электропитание электродвигателей

Спиральные компрессоры серии SM/SY/SZ работают при номинальном напряжении электропитания, указанном на стр. 17. Эксплуатация компрессоров при пониженном или повышенном напряжении разрешается внутри указанно-

го диапазона напряжений. В случае работы при пониженном напряжении должно быть уделено особое внимание силе тока и средствам, облегчающим запуск однофазных компрессоров.

Температура воздуха

Компрессоры серии SM/SY/SZ могут работать при температуре воздуха от -35 до 63°C (для моделей SM/SZ 084-185) и от -35 до 53°C (для моделей SM/SZ 240-380). Они полностью

охлаждаются всасываемым газом и не требуют вентиляторов для обдува. Температура окружающего воздуха оказывает незначительное влияние на производительность компрессора.

Высокая температура окружающего воздуха

В случае замкнутого пространства при высокой температуре окружающего воздуха рекомендуется проверять температуру силовых проводов и ее соответствия техническим характеристикам изоляции.

В случае срабатывания внутренних устройств защиты от перегрузки, компрессор перед повторным включением должен охладиться до температуры около 60°C. Высокая температура окружающего воздуха может значительно замедлить процесс охлаждения.

Низкая температура окружающего воздуха

Несмотря на то, что компрессор может работать при низкой температуре воздуха, к системе могут быть предъявлены особые

требования по обеспечению безопасности и надежности работы (см. раздел «Работа компрессора в особых условиях эксплуатации»).

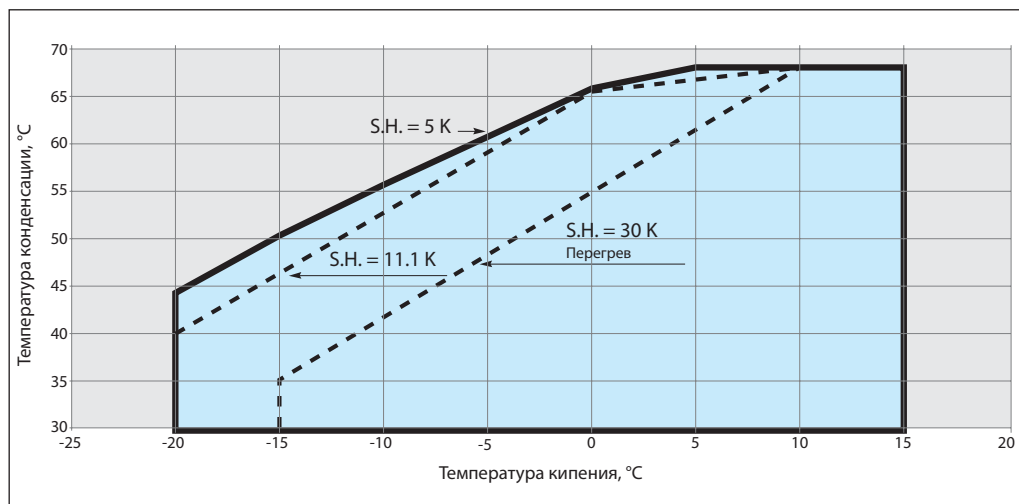
Область эксплуатации

Границы области эксплуатации спиральных компрессоров серии SM/SY/SZ представлены на рисунках внизу, где температуры конденсации и кипения представляют диапазон для устойчивого режима работы. При кратковременных условиях, таких как запуск и оттайка в режиме теплового насоса, компрессор может функционировать в течение короткого периода времени вне этой области эксплуатации. На данных рисунках изображены границы области эксплуатации компрессоров серии SM/SY с хладагентом R22 и серии SZ с хладагентами R407C, R134a, R404A и R507C. Рабочие границы служат для определения об-

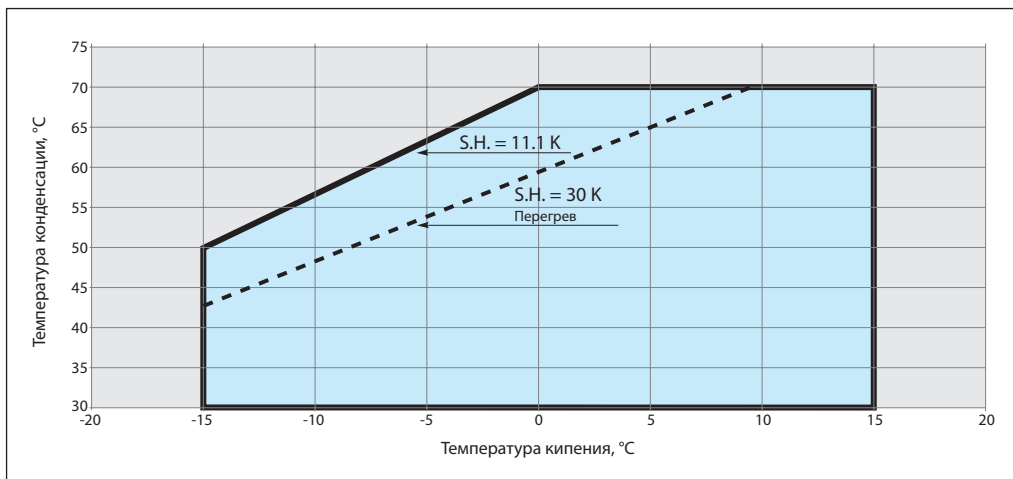
ласти эксплуатации, в пределах которой гарантируется надежная работа компрессора:

- Максимальная температура нагнетания: +135°C
- Во избежание выброса жидкого хладагента из испарителя работа компрессора при величине перегрева всасываемого газа ниже 5 K (10 K для хладагента R407C) не рекомендуется.
- Максимальный перегрев газа на всасывании: 30 K.
- Минимальные и максимальные температуры кипения и конденсации определяются в соответствии с областью эксплуатации компрессора.

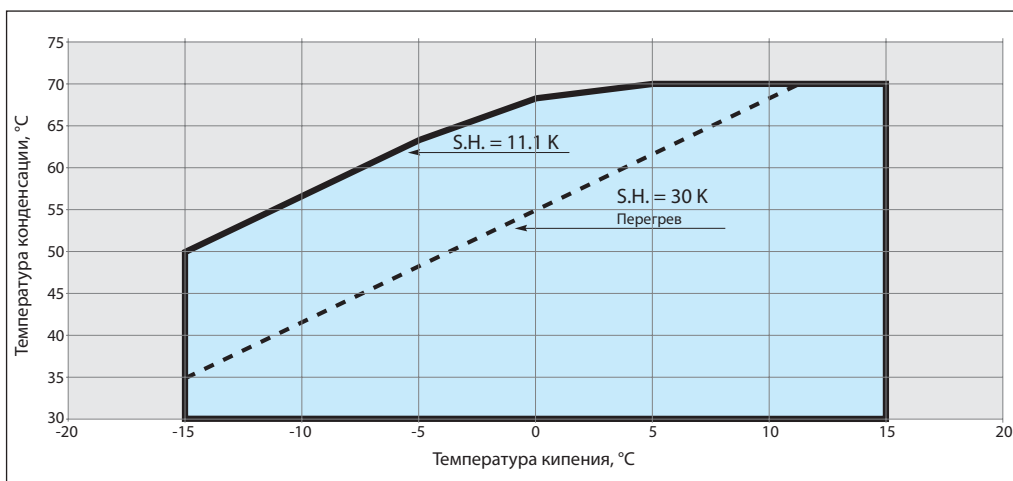
Область эксплуатации компрессоров SM 084-185 и SY 185-380 с хладагентом R22



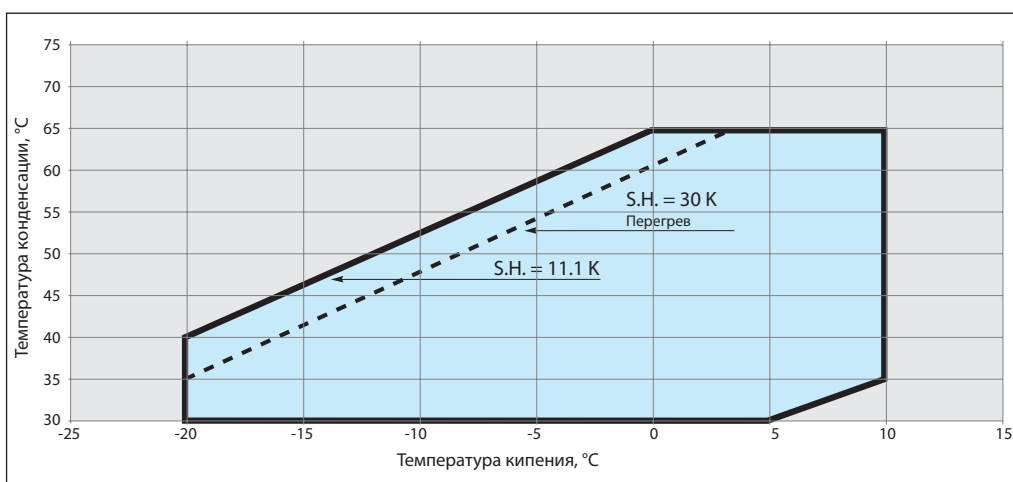
Область эксплуатации компрессоров SZ 084-185 с хладагентом R134a



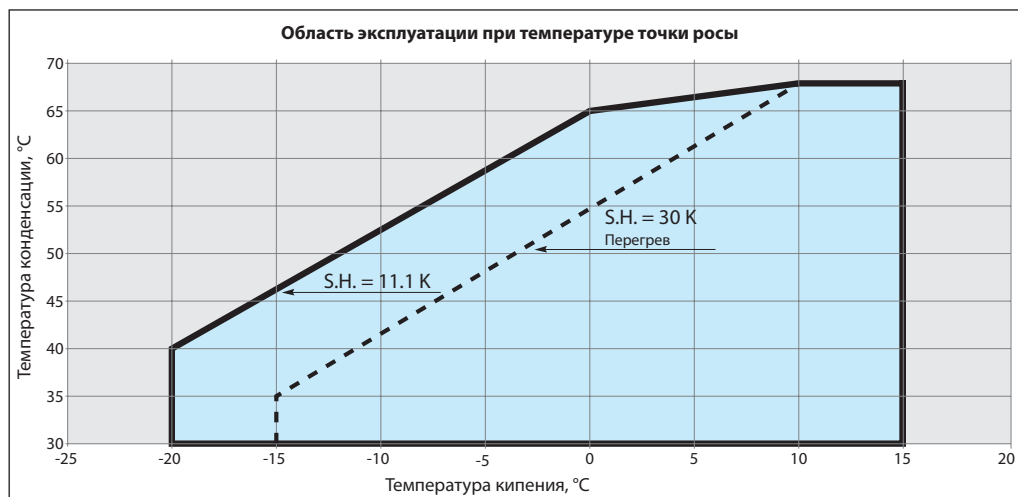
Область эксплуатации компрессоров SZ 240-380 с хладагентом R134a



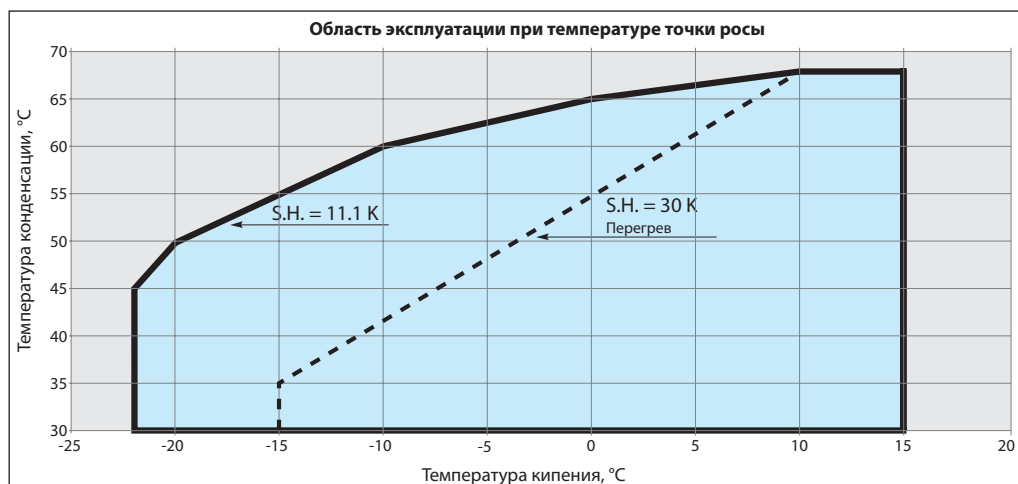
Область эксплуатации компрессоров SZ 084-185 с хладагентами R404A / R507A



Область эксплуатации компрессоров SZ 084-185 и SY 185 с хладагентом R407C при температуре точки росы (см. пояснения на стр. 28)



Область эксплуатации компрессоров SZ 240-380 и SY 240-300 с хладагентом R407C при температуре точки росы (см. пояснения на стр. 28)



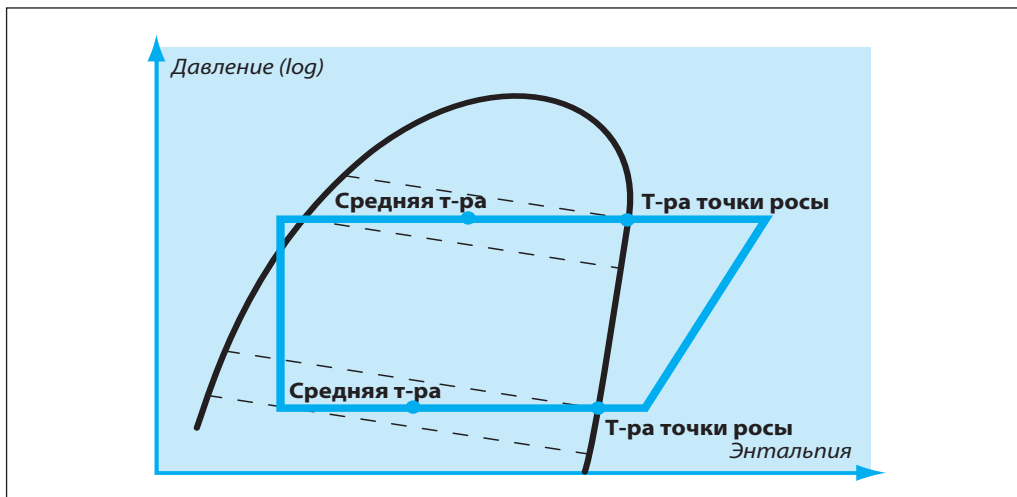
Границы области эксплуатации компрессоров при средней температуре

Хладагент R407C – это зетропная смесь, поэтому в испарителях и конденсаторах установок с хладагентом R407C проявляется эффект «температурного скольжения». В этом случае, говоря о температурах кипения и конденсации, необходимо указывать, какая это температура: температура точки росы или средняя температура. На рисунке, приведенном ниже, штриховые линии представляют собой линии постоянной температуры (изотермы). Они не

соответствуют линиям постоянного давления (изобарам). В термодинамическом цикле с хладагентом R407C средние температуры обычно на 2–3°C ниже, чем температуры точки росы. В данном руководстве по эксплуатации фирма Данфосс использует температуру точки росы.

В таблицах производительности компрессоров с хладагентом R407C за основу также взяты значения температуры точки росы.

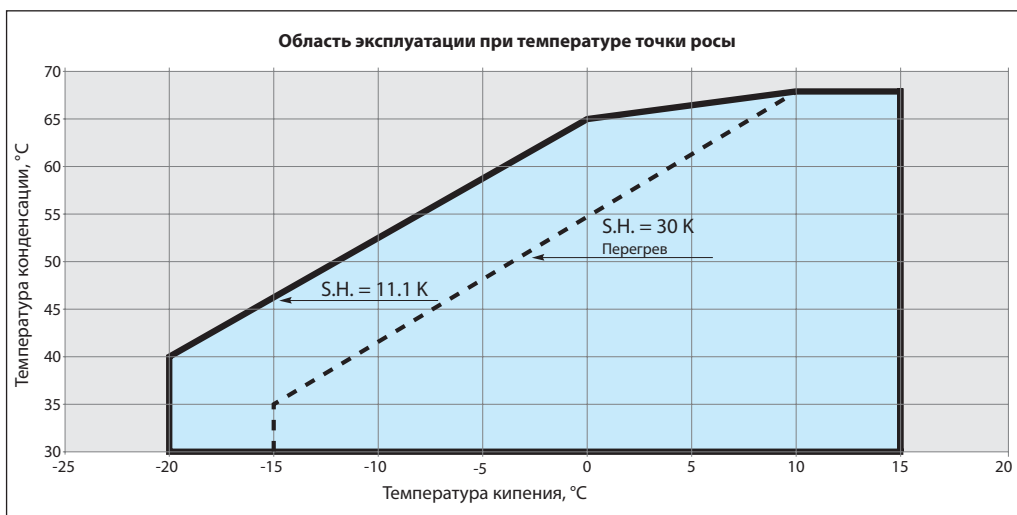
Температура точки росы и средняя температура для хладагента R407C



Рисунки, приведенные ниже, демонстрируют разницу между областью эксплуатации компрессора при средней температуре и температуре точки росы.

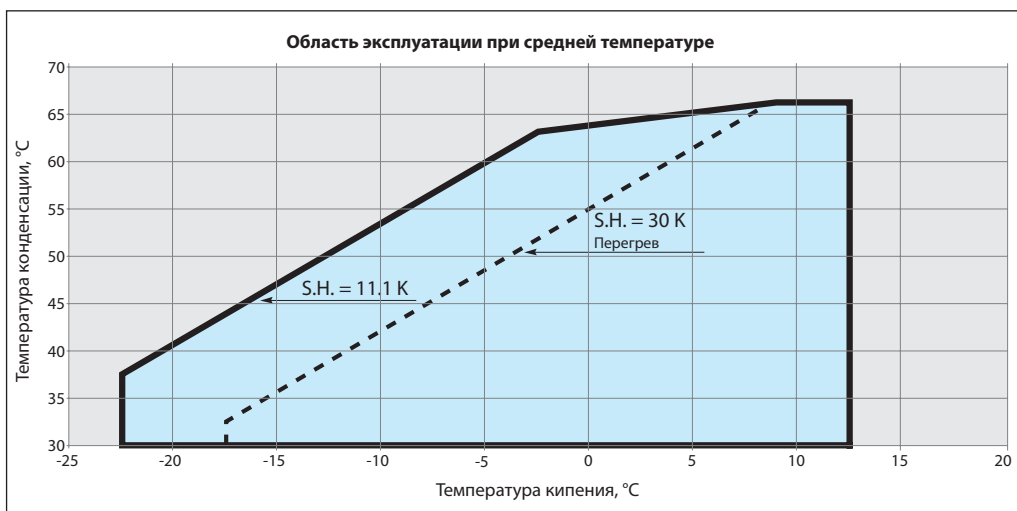
Область эксплуатации при температуре точки росы

Пример для компрессоров SZ 084 – SZ 185



Область эксплуатации при средней температуре

Пример для компрессоров SZ 084 – SZ 185



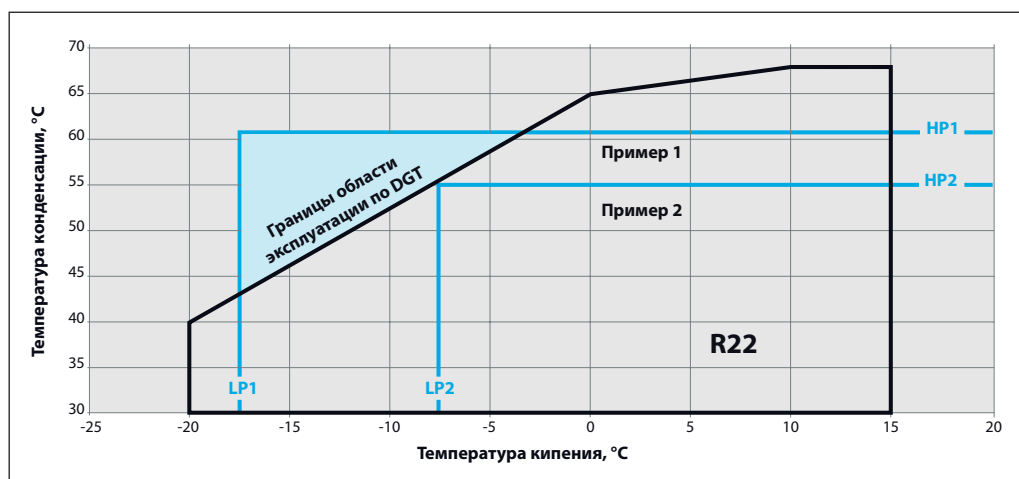
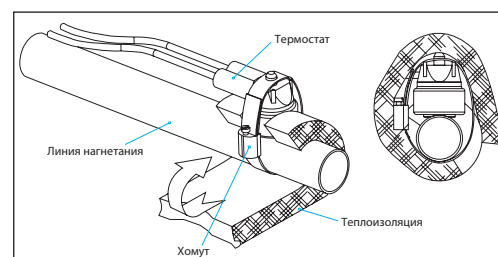
Защита компрессора по температуре газа на линии нагнетания

Максимальная температура газа на линии нагнетания не должна превышать 135°C. Комплект принадлежностей термостата нагнетаемого газа включает все компоненты, необходимые для установки, как показано на рисунке. Термостат должен присоединяться к линии нагнетания в пределах 150 мм от порта нагнетания газа. Термостат должен иметь хорошую изоляцию и быть надежно закреплен на трубопроводе.

Защита компрессора от высокой температуры газа на линии нагнетания (DGT) необходима, если настройки реле высокого и низкого давления не обеспечивают работу компрессора в пределах разрешенной зоны эксплуатации. На примерах внизу показано, когда защита DGT необходима (пример 1), а когда ее можно не устанавливать (пример 2).

Устройство защиты компрессора от высокой температуры газа на линии нагнетания должно устанавливаться на все тепловые насосы. В реверсивных тепловых насосах типа «воздух-воздух» и «воздух-вода» температура нагнетания должна проверяться во время испытаний разработок на заводском оборудовании.

Компрессор не должен переходить в циклический режим работы по сигналам термостата на линии нагнетания. Продолжительная работа за пределами области эксплуатации компрессора может привести к выходу его из строя.



Пример 1 (R22, SH = 11 K)
 Настройка реле низкого давления:
 LP1 = 1.8 бар изб. (-17°C)
 Настройка реле высокого давления:
 HP1 = 25 бар изб. (62°C)
 Компрессор может выйти за границы области эксплуатации. Необходима защита DGT.

Пример 2 (R22, SH = 11 K)
 Настройка реле низкого давления:
 LP2 = 2.9 бар изб. (-7°C)
 Настройка реле высокого давления:
 HP2 = 21 бар изб. (55°C)
 Компрессор работает в пределах границ области эксплуатации. Защита DGT не требуется.

Защита по высокому и низкому давлению Защита по высокому давлению

Для того чтобы выключить компрессор, как только давление на линии нагнетания превысит допустимые величины, указанные в таблице на следующей странице, необходимо установить предохранительное реле высокого давления (HP). Реле высокого давления следует настроить на наименьшее значение давления, которое зависит от характера работы компрессора и условий окружающей среды. Чтобы предотвратить циклические включения

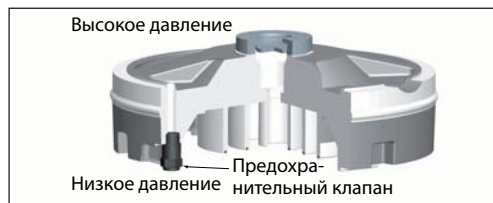
и отключения компрессора вблизи верхнего предела по давлению, реле высокого давления необходимо устанавливать либо в цепи блокировки, либо использовать реле с ручным возвратом в исходное состояние (сбросом). При наличии сервисного клапана (ротолок) на стороне нагнетания компрессора реле высокого давления следует подсоединять к штуцеру, предназначенному для манометра.

Внутренний предохранительный клапан

Компрессоры моделей от SY/SZ 240 до SY/SZ 380 оборудованы встроенным предохранительным клапаном, который соединяет стороны высокого и низкого давления компрессора при повышении разности давления между ними до 31–38 бар.

Предохранительный клапан предназначен для уменьшения крайне высоких давлений на линии

нагнетания, которые могут возникнуть в случае, если реле высокого давления не сработало.



Защита по низкому давлению

В системах со спиральными компрессорами необходимо использовать **реле защиты по низкому давлению (LP)**. Работа компрессора в условиях глубокого вакуума может привести к повреждениям, связанным с нестабильной работой и с возникновением электрической дуги внутри электродвигателя. Спиральные компрессоры Performer® имеют высокую объемную производительность и могут создавать глубокий вакуум, который инициирует эту дугу. Минимальные значения настройки реле низкого давления (реле по-

тери заправки хладагента) приведены в таблице. Для систем без цикла вакуумирования реле низкого давления должно представлять собой или блокировочное устройство с ручной настройкой, или автоматическое реле, установленное в цепь блокировки. Допустимые отклонения от точки настройки не должны позволять компрессору работать в условиях вакуума. **Значения настройки реле низкого давления для работы в циклах вакуумирования** с автоматической переустановкой также приведены в таблице ниже.

	R22 бар (изб.)	R407C бар (изб.)	R134a бар (изб.)	R404A/R507A бар (изб.)
Диапазон рабочего давления со стороны высокого давления	10.9 - 27.7	10.5 - 29.1	6.7 - 20.2	12.7 - 32
Диапазон рабочего давления со стороны низкого давления	1.4 - 6.9	1.1 - 6.4	0.6 - 3.9	2 - 7.3
Установка защитного реле по высокому давлению	28	29.5	20.5	32.5
Установка защитного реле по низкому давлению *	0.5	0.5	0.5	0.5
Установка реле для работы с циклом вакуумирования по низкому давлению **	1.3	1.0	0.5	1.8

* Недопустимо эксплуатировать компрессор без защитного реле низкого давления. Оно не должно иметь задержки времени срабатывания.

** Рекомендуемые настройки реле для работы в цикле с вакуумированием: на 1.5 бар (R22, R407C, R404A) или 1 бар (R134a) ниже номинального давления кипения.

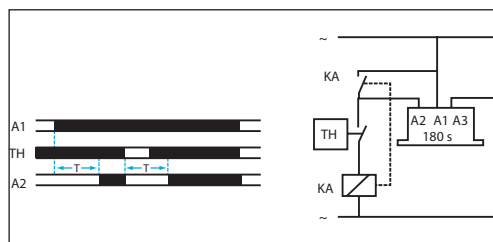
Помните, что эти два разных реле низкого давления также требуют разных настроек. Настройка реле для работы с циклом вакуумирования по минимальному давлению всегда должна находиться в пределах области эксплуатации, например, 1.3 бара (изб.) для R22. При таком условии компрессор может эксплу-

атироваться полный рабочий день. Настройка защитного реле по минимальному давлению может быть вне области нормальной эксплуатации компрессора. Установленное значение должно достигаться в исключительных (чрезвычайных) ситуациях, например, 0.5 бара (изб.) R22.

Ограничение по частоте рабочих циклов (защита от работы короткими циклами)

Для ограничения количества циклов включения компания Данфосс рекомендует устанавливать реле задержки времени (таймер). Таймер защищает также электродвигатель компрессор от обратного вращения, которое может произойти при кратковременном сбое электропитания. Система должна быть спроектирована таким образом, чтобы было обеспечено минимальное рабочее время компрессора (2 минуты), гарантирующее достаточное охлаждение электродвигателя после его включения и надежный возврат масла в компрессор. Помните, что количество возвращаемого масла может меняться, т.к. оно определяется конструкцией системы. В зависимости от типа холодильной установки в течение часа должно происходить не более 12 включений компрессора. Больше число включений уменьшает срок службы компрес-

сора. При необходимости используйте в цепи управления реле задержки времени, исключающее короткие циклы работы. Подсоединяйте его, как показано в схеме «Рекомендуемая электрическая монтажная схема». При этом рекомендуется устанавливать 3-х минутную (180 сек.) задержку пуска компрессора. Обратитесь в службу технической поддержки компании Данфосс при наличии расхождений с этими рекомендациями.



Введение

Успешная работа спирального компрессора зависит от правильного выбора производительности компрессора. Если мощность компрессора не соответствует производительности системы,

он будет работать за пределами области эксплуатации, указанной в данном руководстве. Результатом этого будут низкая эффективность, слабая надежность или оба фактора вместе.

Рекомендации по проектированию трубопроводов системы охлаждения или кондиционирования

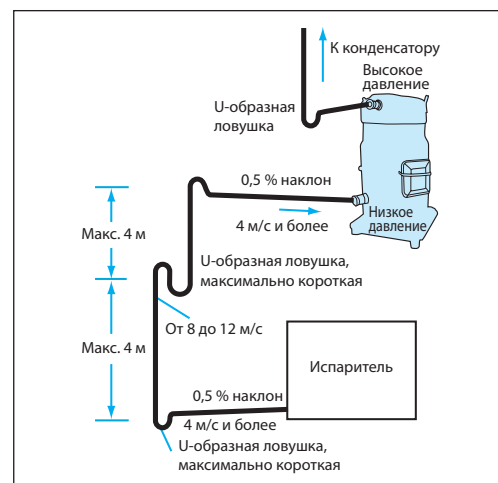
Трубопроводы системы охлаждения должны иметь такой размер и уклон, чтобы масло во время работы установки могло возвращаться в компрессор даже при минимальных тепловых нагрузках на систему. Трубопроводы, выходящие из испарителя, не должны содержать масляных ловушек и не должны способствовать натеканию масла и хладагента обратно в компрессор при его останове.

ментов конструкции, за исключением элементов крепления. Это требование вызвано необходимостью исключения чрезмерной вибрации, которая неблагоприятно влияет на межтрубные соединения и вызывает повреждения в трубах вследствие их истирания и ухудшения усталостной прочности. Кроме повреждения труб и межтрубных соединений, избыточная вибрация может передаваться на элементы конструкции и создавать недопустимый шум (более подробная информация о шуме и вибрации приведена в разделе «Шум и вибрация»).

Трубопроводы должны быть гибкими во всех трех плоскостях. Они не должны касаться эле-

Линии всасывания

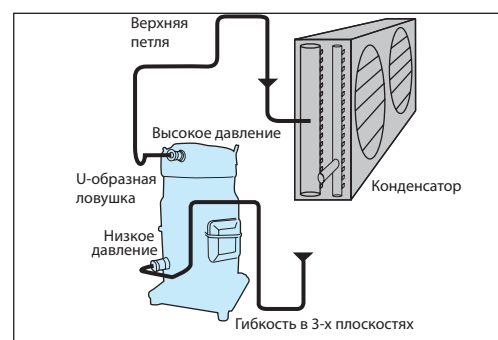
Если испаритель расположен выше компрессора, как это часто случается в сплит-системах и системах с выносным конденсатором, рекомендуется использовать режим работы с циклом вакуумирования (pump-down). Если цикл вакуумирования использовать нельзя, на линии всасывания на выходе из испарителя необходимо организовать петлю для исключения натекания хладагента из испарителя в компрессор при отключении холодильной установки.



Если испаритель расположен ниже компрессора, на вертикальных участках линии всасывания необходимо установить ловушки для исключения скапливания жидкого хладагента в зоне установки термочувствительного баллона.

Линии нагнетания

Если конденсатор расположен выше компрессора, для предотвращения обратного натекания масла при останове компрессора, необходимо вблизи него установить ловушку U-образной формы. Такая петля, установленная над компрессором, также предотвратит возврат хладагента из конденсатора в компрессор при его останове.



Теплообменники

Испаритель жидкости с оптимизированным распределителем жидкости и цепью управления даст правильный перегрев на выходе из него и оптимальное использование теплообменной поверхности. Это важно для пластин испарителей, которые имеют обычно меньшие габариты и объем, чем кожухотрубные и воздушные испарители.

личит эффективность при высоком давлении конденсации.

Для всех типов испарителей требуется особое внимание за контролем перегрева и выходом масла из испарителя.

Кроме того, для хорошего функционирования расширительного устройства и для поддержания высокой эффективности испарителя важно иметь высокое переохлаждение после конденсатора. Без достаточного переохлаждения пузырьки газа будут образовываться в расширительном устройстве в результате высокой степени парообразования на входе в испаритель, что приведет к низкой эффективности системы.

Схема переохладителя в конденсаторе, которая создает высокое переохлаждение, уве-

Предельная заправка хладагента

Спиральные компрессоры Performer® серии SM/SY/SZ могут работать, даже если в картере компрессора находится довольно большое количество хладагента. Однако чрезмерное количество хладагента в компрессоре неблагоприятно влияет на срок службы агрегата. Кроме того, уменьшается холодопроизводительность компрессора из-за того, что в компрессоре и (или) в линии всасывания системы начинается кипение хладагента. Поэтому система охлаждения должна быть спроектирована так, чтобы количество хладагента в системе было ограничено (следуйте указаниям, приведенным в разделе «Общие рекомендации по устройству системы трубопроводов»).

Для быстрой оценки защиты компрессора в зависимости от объема заправки и условий эксплуатации установки используйте таблицы, приведенные внизу.

Модель компрессора	Предельная заправка хладагента, кг
S 084-090-100	8.5
S 110-120	10
S 115-125	11
S 112-124-147	7.9
S 148-160-161	12.5
S 175-185	13.5
S 240	16
S 300-380	20

	Количество хладагента ниже предельно допустимого	Количество хладагента выше предельно допустимого
Компактные системы только с циклом охлаждения	<input checked="" type="checkbox"/> Никаких испытаний и дополнительных средств защиты компрессора не требуется	REQ Испытания по натеканию и выбросу жидкого хладагента из испарителя REQ Подогреватель картера
Системы только с циклом охлаждения, с выносным конденсатором и сплит-системы	REC Испытания по натеканию и выбросу жидкого хладагента из испарителя REC Подогреватель картера, т.к. полную заправку системы нельзя определить (есть опасность перезаправки)	REQ Испытания по натеканию и выбросу жидкого хладагента из испарителя REQ Подогреватель картера REC Ресивер на линии жидкости (с соленоидным вентилем на линии жидкости и циклом вакуумирования)
Реверсивные системы типа «тепловой насос»		REQ Специальные испытания по повторяющемуся выбросу жидкого хладагента из испарителя REQ Подогреватель картера REQ Термостат на линии нагнетания Подробнее см. раздел «Реверсивные системы с тепловым насосом».

REC Требуется проведение испытаний и установка дополнительных средств защиты компрессора **REQ** Рекомендуется проведение испытаний и установка дополнительных средств защиты компрессора Никаких испытаний и дополнительных средств защиты компрессора не требуется

Примечание: Более подробная информация по эксплуатации системы при низких температурах окружающего воздуха, низкой тепловой нагрузке и паяным пластинчатым теплообменникам приведена в соответствующих разделах, стр. 38-39.

Более подробную информацию можно найти в следующих разделах данного документа. Для получения информации, не вошедшей в данное руководство, обращайтесь в компанию Данфосс.

Натекание хладагента во время останова компрессора

Натекание хладагента при отключении компрессора происходит, если компрессор установлен в самой холодной части системы, если система использует расширительный клапан спускного типа или если жидкость может перетекать из испарителя в картер компрессора под действием силы тяжести. Если в картере скапливается слишком много жидкого хладагента, он начнет поглощать масло, что приведет к влажному пуску компрессора: при включении компрессора при резком падении давления в картере хладагент интенсивно кипит, что приводит к вспениванию масла. В результате масло покидает компрессор, что совершенно недопустимо, так как это приводит к повреждению компрессора вследствие недостаточной смазки.

Спиральные компрессоры Performer® серии SM/SZ/SY достаточно терпимы к случайным нерегулярным влажным пускам. Испытания для оценки опасности натекания хладагента при останове компрессора заключается в следующем:

- Дождитесь, когда неработающая система достигнет равновесного состояния при температуре окружающего воздуха 5°C.
- Доведите температуру окружающего воздуха до 20°C и продержите ее при такой температуре около 10 минут.
- Включите компрессор и проконтролируйте температуру картера, уровень масла (через смотровое стекло) и уровень шума.

Наличие жидкости в картере легко определяется через смотровое стекло. Пена в поддоне для масла указывает на влажный пуск.

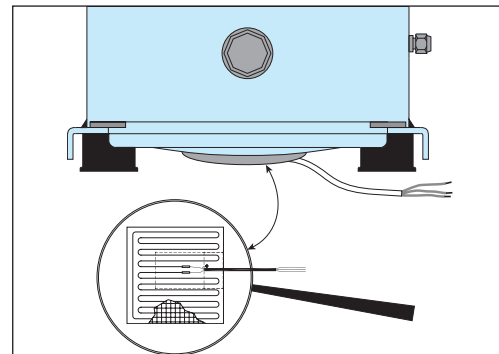
Повышенный шум, потеря масла из картера и охлаждение поддона указывают на избыточное натекание жидкого хладагента. В зависимости от количества жидкости в поддоне должны быть приняты следующие меры:

- **Установка подогревателя картера**
- **Установка соленоидного клапана на линии жидкости**
- **Использование цикла вакуумирования**

Подогреватель картера

Подогреватели картера обеспечивают дополнительную защиту компрессора от обратного натекания жидкости. Когда компрессор не работает, температура масла в картере компрессора должна быть не менее, чем на 10 K выше температуры насыщения хладагента при давлении на линии всасывания. Соблюдение этого требования гарантирует, что в картере компрессора не будет собираться жидкий хладагент. Подогреватель картера будет эффективен только в том случае, если он способен поддерживать указанную разность температур. Для того чтобы убедиться, что требуемая температура масла поддерживается при всех внешних условиях (включая температуру и силу ветра), необходимо проводить специальные испытания. При температуре наружного воздуха ниже -5°C и скорости ветра выше 5 м/с рекомендуется теплоизолировать подогреватели картера во избежание потерь тепла в окружающую среду. Поскольку общее количество заправленного хладагента в системе трудно определить, подогреватели картера рекомендуется устанавливать на всех компрессорах и сплит-системах, установленных в системы, заправка хладагента в которых превышает допустимый максимум.

Подогреватели картера также необходимы во всех реверсивных системах с тепловым насосом. Подогреватель картера должен быть включен минимум за 6 часов перед первоначальным запуском компрессора (сервисные клапаны должны быть открыты) и должен оставаться включенным даже при выключении компрессора. Обеспечьте отдельное электропитание для подогревателей таким образом, чтобы они оставались включенными, даже когда компрессоры не эксплуатируются (например, сезонное отключение).



Принадлежности к подогревателям картера можно заказать в Данфосс (см. раздел «Запасные части и дополнительные принадлежности»).

Соленоидный клапан на линии жидкости (LLSV)

Клапан LLSV используется для отсечки жидкого хладагента со стороны конденсатора и предотвращения обратного натекания жидкости в нерабочий период.

Натекание хладагента в компрессор со стороны линии низкого давления может быть уменьшено путем использования цикла с вакуумированием совместно с закрытием соленоидного клапана на линии жидкости.

Цикл с вакуумированием

Цикл с вакуумированием представляет собой один из самых эффективных способов защиты от натекания хладагента во время останова компрессора. Как только элементы управления приходят в рабочее состояние, соленоидный клапан перекрывает трубопровод на выходе из конденсатора. В это время компрессор перекачивает наибольшее количество хладагента в конденсатор и ресивер перед остановом системы по реле низкого давления. Этот шаг сокращает количество хладагента на стороне низкого давления, чтобы предотвратить натекание хладагента во время останова компрессора.

Рекомендованные настройки реле для работы с циклом вакуумирования по низкому давлению приведены в таблице раздела «Защита по высокому и низкому давлению». Рекомендуемые монтажные схемы можно посмотреть в разделе «Рекомендуемые электрические монтажные схемы».

В определенных ситуациях внутренний обратный клапан не всегда полностью закрывает входное отверстие, что приводит к перезапуску компрессора во время цикла с вакууми-

рованием. В этой связи может потребоваться установка внешнего обратного клапана.

Проведение испытаний для циклов с вакуумированием:

- Поскольку настройка реле для работы с циклом вакуумирования по низкому давлению находится в пределах области эксплуатации компрессора, испытания должны проводиться с целью проверки непредвиденного отключения электропитания в течение кратковременного периода (например, оттайка установки – холодный пуск). В случае нежелательного отключения электропитания срабатывание реле для работы с циклом вакуумирования по низкому давлению может происходить с запаздыванием. Поэтому крайне необходимо реле без таймера задержки времени.
- В то время как термостат отключен, количество сбросов реле давления должно быть ограничено во избежание частых пусков компрессора. Используйте специальную монтажную схему и дополнительное реле, которое обеспечивает один пуск цикла с вакуумированием.

Цикл с вакуумированием позволяет сохранять весь хладагент в системе на стороне высоко-го давления. В отдельных или сдвоенных системах, где наполнение хладагента в системе, как ожидается, будет правильным и определенным, наполнение всей системы может быть сохранено в конденсаторе во время цикла с вакуумированием, если все компоненты правильно подобраны.

В других случаях требуется ресивер для сохранения жидкого хладагента.

Определению размеров ресивера придается особое значение. Ресивер должен быть достаточно большим, чтобы вместить часть хладагента из системы, но не выходить за рамки разумного, поскольку слишком большой ресивер может легко привести к избытку хладагента в системе после работ по техобслуживанию.

Обратное натекание жидкости

При нормальной устойчивой работе системы хладагент покидает испаритель в перегретом состоянии и входит в компрессор в виде перегретого пара. Обратное натекание жидкости происходит в то время, когда часть хладагента, поступающего в компрессор, находится еще в жидком состоянии.

Спиральные компрессоры Performer серии SM/SY/SZ довольно терпимы к случайному обратному натеканию жидкости. Однако кон-

струкция системы должна быть такой, чтобы повторное и избыточное обратное натекание жидкости было невозможно.

Непрерывный процесс обратного натекания жидкости может привести к разжижению масла и уноса его из компрессора, что совершенно недопустимо, так как это приводит к повреждению компрессора вследствие недостаточной смазки.

Тест на обратное натекание жидкости

Повторный тест на обратное натекание жидкости должен проводиться в условиях полного открытия TRV высокой степени сжатия и минимальной нагрузки на испаритель наряду с измерением перегрева на всасывании, температуры масла в картере и температуры нагнетаемого газа.

Во время работы компрессора **обратное натекание жидкости** может быть обнаружено при измерении либо температуры масла в картере либо температуры нагнетаемого газа. Если температура масла в картере в какой-либо момент во время работы компрессора падает на 10 К или будет ниже, чем температуры насыщения на всасывании, или если тем-

пература нагнетаемого газа будет менее, чем на 30 К выше температуры насыщения газа на всасывании, это указывает на обратное натекание жидкости.

Непрерывный процесс обратного натекания жидкости может привести к ошибочному заданию размеров или неправильной установки или сбою в работе расширительного устройства или к отказу вентилятора испарителя или засорению воздушных фильтров.

Отделитель жидкости на линии всасывания, обеспечивающий дополнительную защиту, как приведено ниже, может применяться для решения проблемы легкого непрерывного обратного натекания жидкости.

Отделитель жидкости на линии всасывания

Отделитель жидкости на линии всасывания обеспечивает защиту компрессора от выброса жидкого хладагента из испарителя во время его пуска, при работе или после оттайки установки (работа в режиме теплового насоса). Он также защищает компрессор от натекания хладагента в нерабочие периоды, создавая дополнительный внутренний объем на стороне низкого давления.

Для определения реального объема отделителя жидкости следует учитывать заправку хладагентом, а также скорость газа на линии всасывания.

В любом случае объем отделителя жидкости должен быть не менее 50% от полной заправки системы хладагентом. Для определения реального объема хладагента, необходимого для использования, нужно провести дополнительные испытания.

В зависимости от режима эксплуатации компрессора, рекомендуемые соединения отделителя жидкости могут оказаться на один размер меньше, чем линия всасывания.

Работа компрессора при низкой температуре окружающей среды

Пуск компрессора при низкой температуре окружающей среды

При низкой температуре воздуха ($<0^{\circ}\text{C}$) в момент пуска компрессора давление в конденсаторе и в ресивере, если он есть, может быть настолько низким, что невозможно создать значительный перепад давления на расширительном устройстве, необходимый для поступления в испаритель достаточного количества жидкого хладагента. В результате этого компрессор может перейти в режим работы с глубоким вакуумом, что может привести к выходу его из строя вследствие возникновения электрической дуги внутри двигателя или нестабильной работы спиральных элементов. Поэтому ни при каких обстоятельствах не позволяйте компрессору работать в условиях глубокого вакуума. Чтобы исключить возможность такой работы, реле низкого да-

вления должно быть настроено в соответствии с рекомендациями, приведенными в таблице раздела «Защита по высокому и низкому давлению».

Заблаговременное наполнение испарителя хладагентом и управление давлением нагнетания могло бы помочь ослабить это влияние.

Недостаточная разность давлений нагнетания и всасывания может привести к тому, что расширительное устройство будет работать неустойчиво. Данное обстоятельство может вызвать переполнение испарителя с выбросом жидкого хладагента в компрессор. Это чаще всего происходит при работе установки с низкой тепловой нагрузкой и при низкой температуре окружающей среды.

Работа компрессора при низкой температуре окружающей среды

Спиральный компрессор Performer® серии SM/SY/SZ требует наличия минимальной разницы давления порядка 6–7 бар между сторонами всасывания и нагнетания для того, чтобы поддавливать подвижную спираль снизу и преодолевать подъемную силу, которая создается маслом в упорном подшипнике. Если эта разность будет меньше указанного значения, возможен контакт металла по металлу при подъеме подвижной спирали. Для того чтобы обеспечить заданную разность давлений, нужно поддерживать соответствующее давление на стороне нагнетания. Особенно это важно при низкой температуре окружающей среды, когда теплоотдача от охлаждаемого воздухом конденсатора максимален, и может потребоваться регулирование давления газа на линии нагнетания. Работа компрессора при низкой разности давлений между сторонами нагнетания и всасывания заметна по значительному шуму, издаваемому компрессором.

Рекомендуется провести испытания компрессора при минимальной тепловой нагрузке и низкой температуре окружающей среды. Для обеспечения надлежащих рабочих характеристик системы охлаждения должно учитываться следующее.

Расширительное устройство: должно иметь производительность, достаточную для регулирования расхода хладагента, поступающего в испаритель. Переразмеренный терморегулирующий вентиль может выполнять неправильное регулирование. Это условие особенно важно соблюдать в центрах, где низкие тепловые нагрузки могут привести к частому включению компрессоров. Если вентиль не сможет обеспечить устойчивый перегрев хладагента при переменных тепловых нагрузках, это приведет к поступлению в компрессор жидкого хладагента. Настройка перегрева в терморегулирующих вентилях должна обеспечивать поддержание соответствующего перегрева хладагента при лю-

бом изменении нагрузки. Минимальным устойчивым перегревом считается перегрев 5 К.

Регулирование давления нагнетания при низкой температуре окружающей среды:

Имеется несколько способов избежать компрессор от перехода в режим работы с глубоким вакуумом с низким перепадом давления между линиями всасывания и нагнетания при низкой температуре воздуха. В установках с конденсатором, охлаждаемым воздухом, управление работой вентиляторов можно осуществлять от контроллера, регулирующего давление нагнетания. В этом случае вентиляторы не включатся, пока давление конденсации не достигнет нужной величины. Для регулирования давления конденсации могут использоваться вентиляторы с переменной скоростью вращения. В установках с конденсатором, охлаждаемым водой, то же самое можно сделать при помощи регулятора расхода воды, управляемого давлением нагнетания. Эта связь гарантирует, что водяной кран не откроется, пока давление конденсации не достигнет нужной величины.

Минимальное давление конденсации следует задавать при минимальной температуре конденсации на линии насыщения, показанной на рисунках, представляющих разрешенную область эксплуатации. При очень низкой температуре наружного воздуха, когда испытания показывают, что вышеописанные мероприятия не обеспечивают достаточного давления нагнетания и всасывания, можно использовать регулятор давления конденсации. Примечание: Это решение требует дополнительной заправки хладагента, которое может вызвать другие проблемы. В данном случае рекомендуется установить в линии нагнетания обратный клапан и принять специальные меры при ее прокладке. Более подробную информацию можно получить в компании Данфосс.

Подогреватели картера

Подогреватели картера настоятельно рекомендуется устанавливать на все компрессоры, работающие при низких температурах окружающей среды, особенно в сплит-системах и системах с выносным конденсатором. Подогреватели

картера уменьшают натекание хладагента в компрессор, вызванное большими перепадами температур между компрессором и остальными элементами системы, см. раздел «Натекание хладагента во время останова компрессора».

Работа компрессора при низкой тепловой нагрузке

Компрессор должен включаться на небольшой промежуток времени, чтобы масло успевало возвратиться в картер, а двигатель

имел достаточно времени для охлаждения в условиях, когда расход хладагента в системе наименьший.

Паяные пластинчатые теплообменники

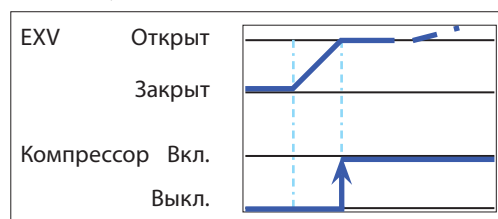
Паяные пластинчатые теплообменники имеют небольшой внутренний объем и большую тепловую производительность. Вследствие этого, при работе в качестве испарителя они слабо аккумулируют газ на линии всасывания, и компрессор может быстро войти в режим вакуумной откачки. В этом случае крайне важен правильный выбор терморегулирующего вентиля, чтобы перепад давления на нем был достаточен для подачи нужного количества хладагента в испаритель. При работе системы с низкой тепловой нагрузкой и при низкой температуре окружающей среды это условие принимает особое значение. Для получения более подробной информации обратитесь к предыдущим разделам. Ввиду малого внутреннего объема пластинчатых теплообменников работа компрессора с циклом

вакуумирования не рекомендуется. В этом случае линия всасывания от теплообменника до компрессора должна иметь ловушки, исключающие натекание жидкого хладагента в компрессор. При использовании пластинчатого теплообменника в качестве конденсатора нужно предусмотреть свободный объем для сжатого газа, который исключает возможность получения слишком высокого давления на выходе из компрессора. Чтобы обеспечить этот объем, необходим, как минимум, 1 м трубопровода на линии нагнетания. Одним из способов уменьшения объема газа сразу после пуска компрессора является подача охлаждающей воды на теплообменник-конденсатор, что помогает быстрее уменьшить перегрев и интенсифицировать процесс конденсации газа на линии нагнетания.

Электронный расширительный клапан (EXV)

Использование электронного расширительного клапана требует определенного алгоритма управления пуском и остановом компрессора. При использовании электронного расширительного клапана (EXV) должно устанавливаться определенное управление последовательностью пуска. Последовательность должна быть установлена в соответствии с изменением скорости электродвигателя, чтобы было время EXV открыться прежде, чем компрессор начнет работать в условиях вакуума. EXV должен быть закрыт при останове компрессора во избежание

попадания в компрессор хладагента в жидкой фазе. Убедитесь, что EXV закрывается, когда напряжение, подаваемое на контроллер, прерывается (например, при отключении электричества) и используется электропитание батареи.



Реверсивные системы с тепловым насосом

Реверсивные системы с тепловым насосом работают в нестационарных условиях, т.е. в режимах перехода от охлаждения к обогреву, оттайке и работе коротких циклов с низкой нагрузкой. Работа в переходных режимах часто приводит к выбрасыванию жидкого хладагента из испарителя или к поступлению в компрессор влажного пара. Установки с реверсивным циклом накладывают особые требования на компрессор. Прежде всего, они требуют особой предосторожности, обеспечивающей компрессору длительный срок службы и хорошие рабочие характеристики. Независимо от объема заправки системы, необходимо проводить спе-

циальные испытания по выявлению повторяющихся выбросов жидкого хладагента из испарителя, на основании которых делается вывод о необходимости установки отделителя жидкости на линии всасывания. В реверсивных системах с тепловым насосом требуется использовать подогреватель картера компрессора и реле температуры газа на линии нагнетания. Эти рекомендации справедливы для большинства систем с реверсивным циклом работы. В любом случае каждая система охлаждения должна быть всесторонне испытана на предмет обеспечения допустимых рабочих характеристик.

Подогреватели картера

Подогреватели картера являются обязательными для установок с реверсивным циклом, поскольку существует большая вероятность натекания хладагента обратно в компрессор в

нерабочие периоды времени (особенно тогда, когда компрессор расположен вне помещения и эксплуатируется при низкой температуре окружающей среды).

Термостат на линии нагнетания

Тепловые насосы часто работают при высокой температуре конденсации, чтобы быстрее увеличить температуру нагреваемой среды. В то же время они должны работать при низком давлении кипения, позволяющем получить большой температурный перепад между испарителем и наружным воздухом. Это приводит к высокому значению отношения давлений нагнетания и всасывания, поэтому необходимо на линии нагнетания устанавливать термостат, который защищает

компрессор от чрезмерно высоких температур. Работа компрессора при высоких температурах газа на линии нагнетания может быть причиной механического повреждения компрессора и термического разложения масла, что в свою очередь приведет к недостатку смазки.

Реле температуры газа на линии нагнетания должно отключать компрессор, как только температура газа достигнет 135°C.

Линия нагнетания и реверсивный клапан

Спиральные компрессоры Performer® серии SM/SY/SZ – это машины с высокой объемной производительностью, которые могут быстро поднимать давление в линии нагнетания, если течению газа в ней будет что-то препятствовать. Рост давления нагнетания выше допустимой величины крайне нежелателен, т.к. влечет за собой срабатывание реле высокого давления. Также рост давления приводит к излишней нагрузке на подшипники и электродвигатель, который должен, хотя и короткое время, работать с очень высокими крутящими моментами. Резкое повышение давления может вызвать, например, слишком медленно срабатывающий клапан 4-х ходового вентиля в тепловых насосах. Чтобы предотвратить быстрый рост давления, между нагнетательным патрубком компрессора

и 4-х ходовым вентилем или любым другим препятствием рекомендуется на стороне нагнетания иметь свободный участок трубопровода длиной не менее 1 м. Он требуется для того, чтобы обеспечивать достаточный объем газа на линии нагнетания, позволяющий уменьшить пики давления в течение времени, необходимого для срабатывания клапана. В то же время важно подбирать реверсивные или 4-х ходовые вентили такого типа и размера, чтобы их работа осуществлялась достаточно быстро. Это уменьшит вероятность возникновения пиков давления газа на линии нагнетания и устранит неудобства, связанные с частым отключением компрессора. Проверьте оптимальный размер реверсивного вентиля и место его установки.

Оттайка и реверсивный цикл работы

Спиральные компрессоры Performer® серии SM/SY/SZ обладают способностью противостоять определенному количеству активно поступающего в компрессор жидкого хладагента.

Тем не менее, рекомендуется, чтобы система разгружалась до минимального объема хладагента для оттайки или при реверсивном цикле работы.

Аккумулятор-отделитель жидкости

В системах с реверсивным циклом работы настоятельно рекомендуется устанавливать аккумулятор-отделитель жидкости на линии всасывания. Это связано с возможностью выхода из испарителя, который в циклах нагрева действует как конденсатор, довольно большого количества жидкости.

Эта жидкость может попасть в компрессор, затопляя картер хладагентом и/или производя гидравлический удар, когда установка

переключается на цикл оттайки или в режим охлаждения.

Постоянно возникающие гидравлические удары и затопление картера хладагентом может серьезно нарушить систему смазки. Этот факт приобретает особое значение во влажном климате, когда необходимо производить частую оттайку воздушного испарителя теплового насоса. В таких случаях установка отделителя жидкости на линии всасывания является обязательной.

Системы с использованием воды

Кроме воды, оставшейся в системе после ввода установки в эксплуатацию, вода может также поступить внутрь гидравлического контура в процессе эксплуатации установки. Воду всегда необходимо удалять из системы. Не только потому, что она может быстро привести к повреждению электрооборудования, отложению шлаков и коррозии, но и, в основном, потому что она может вызвать проблемы с безопасным функционированием системы.

Основными причинами поступления воды в систему являются коррозия и замерзание системы.

Коррозия: Материалы, используемые в систе-

ме, должны быть совместимы с водой и устойчивы к коррозии.

Замерзание: При замерзании и превращении в лед объем воды увеличивается, что может привести к повреждению стенок теплообменника и возникновению течи. В периоды отключения установки вода внутри теплообменника может замерзнуть, если температура окружающего воздуха опустится ниже 0°C. При включении установки при низкой тепловой нагрузке лед может оседать в компонентах системы и блокировать их. Обе ситуации можно избежать подключением в цепь управления реле давления и температуры.

Уровень шума при пуске При включении компрессора, естественно, уровень шума будет выше, чем при нормальной устойчивой работе. Для спиральных компрессоров серии SM/SY/SZ эта разница будет небольшой. При неправильном подключении фаз трехфазного двигателя компрессор начнет вращаться в обратную сторону. Обратное вра-

щение компрессора сопровождается усилением шума. Для устранения обратного вращения отключите электропитание и перебросьте любые два из трех проводов на контакторе агрегата. Никогда не перебрасывайте провода в клеммной коробке компрессора.

Уровень шума при работе


Модель	50 Гц				60 Гц				Кодовый номер акустического чехла	Кодовый номер вкладыша акустич. чехла*
	R22		R407C		R22		R407C			
	Звуковая мощность, дБА	Затухание звука, дБА	Звуковая мощность, дБА	Затухание звука, дБА	Звуковая мощность, дБА	Затухание звука, дБА	Звуковая мощность, дБА	Затухание звука, дБА		
S 084	70	8	71	8	74	8	74	8	7755011	120Z0356
S 090	70	8	72	8	75	8	77	8	7755011	120Z0356
S 100	70	8	73	8	75	8	77	8	7755011	120Z0356
S 110	75	8	77	8	78	8	81	8	7755010	120Z0356
S 112	75	6	-	-	78	6	-	-	120Z0035	-
S 115	76	8	77	8	79	8	81	8	7755009	120Z0357
S 120	75	8	77	8	78	8	81	8	7755010	120Z0356
S 124	73	6	-	-	77	6	-	-	120Z0035	-
S 125	76	8	78	8	79	8	81	8	7755009	120Z0357
S 147 ①	74	6	-	-	78	6	-	-	120Z0035	-
S 148 ②	79	8	79	8	83	8	83	8	7755017	120Z0356
S 160	79.5	8	80.5	8	84	8	83	8	7755008	120Z0357
S 161 ②	79.5	8	79	8	84	8	83	8	7755017	120Z0356
S 175	80	8	81	8	82.5	8	84	8	7755007	120Z0353
S 185	80	8	81	8	82.5	8	84	8	7755007	120Z0353
S 240	82	7	83.5	7	85	7	87	7	7755016	120Z0355
S 300	82	7	84	7	86	7	87.5	7	7755016	120Z0355
S 380	85	7	86.5	7	-	-	89.5	7	7755022	120Z0355

① Для компрессоров SM 147-3 – 50 Гц используйте акустический чехол с кодом 120Z135

② Для компрессоров SM 148-161 с кодом напряжения 3 акустический чехол в комплект поставки не входит.

Показатели звуковой мощности и затухания звука даны при стандартных условиях ARI, измеренных в свободном месте.

* Информацию по вкладышам акустических чехлов можно посмотреть в принадлежностях: поверхностный подогреватель картера.

Материалы одобрены UL и соответствуют Директиве RoHS.

Уровень шума при останове

Спиральные компрессоры серии SM/SY/SZ оборудованы нагнетательным клапаном, который закрывается при останове компрессоре и таким образом препятствует обратному вращению спирали. Это снижает уровень шума останова компрессора до металлического щелчка, вызванного закрывающимся клапаном.

Если разница давления или поток газа при выключении компрессора имеет низкое значение, это может задержать выпускной клапан от момента закрытия и привести к более продолжительному шуму.

Источники шума в системах охлаждения и кондиционирования воздуха

Шум и вибрация, с которыми обычно вынужден считаться обслуживающий персонал холодильных установок и систем кондиционирования воздуха, имеет три источника.

Звуковые волны: распространяются по воздуху.

Механические колебания: распространяются по деталям агрегатов и элементам конструкции.

Пульсации давления в газе: они переносятся охлаждаемой средой, т.е. хладагентом.

В следующих разделах будут описаны причины возникновения шума и методы борьбы с ним для каждого из вышеупомянутых источников.

Шум, издаваемый компрессором

Шум, издаваемый компрессором, распространяется по воздуху, причем звуковые волны идут от компрессора во все стороны.

Спиральный компрессор Performer® серии SM/SY/SZ имеет малозумную конструкцию, а генерируемые ими звуковые колебания имеют высокую частоту, которую легко подавить и которые имеют не такую большую проникающую способность, как звуковые колебания низкой частоты.

Установка звукоизолирующих материалов внутри агрегата помогает эффективно уменьшить шум. Убедитесь, что ни одна деталь, которая могла бы передавать этот шум, не находится в прямом контакте с неизолированными стенками агрегата.

Благодаря тому, что электродвигатель компрессора Performer® полностью охлаждается всасываемым газом, корпус компрессора можно закрывать звукоизоляцией (акустическим чехлом). Акустические чехлы поставляются компанией Данфосс в качестве аксессуаров, которые были разработаны в соответствии с требованиями к низкому уровню шума. Они изготавливаются из звуконепроницаемых материалов и предлагают превосходное качество затухания звука высокой и низкой частоты. Эти чехлы быстро и легко устанавливаются. С учетом надетого чехла общий размер компрессора значительно не увеличивается. В представленном выше разделе «Уровень шума при работе» можно найти информацию о показателях затухания звука и номера кодов для заказа акустических чехлов.

Механические колебания

Виброизоляция – это основной метод борьбы с высокочастотными механическими колебаниями, возникающими в конструкции агрегата. Спиральные компрессоры Performer® серии SM/SY/SZ обычно работают с минимальным уровнем вибрации. Очень эффективной мерой уменьшения вибрации, передаваемой от компрессора на систему, является установка под опорами компрессора или рамой спаренных агрегатов виброизолирующих резиновых прокладок. Резиновые прокладки поставляются со всеми компрессорами Performer®. Если виброизолирующие прокладки установлены правильно, вибрация, передаваемая от компрессора на систему, будет сведена к минимуму. Важно также, чтобы рама, на которой устанавливаются компрессоры, имела доста-

точную массу и жесткость, чтобы погашать те колебания, которые могут на нее передаваться. Более подробная информация по монтажу оборудования приведена в разделе по монтажу системы.

Трубопроводы должны быть спроектированы таким образом, чтобы уменьшить возможность передачи вибрации к другим элементам установки и чтобы выдержать воздействие вибрации без повреждений. Они должны быть гибкими во всех трех плоскостях. Более подробная информация по конструкции трубопроводов приведена в разделе «Рекомендации по проектированию трубопроводов системы охлаждения».

Пульсации давления в газе

Спиральные компрессоры Performer® серии SM/SY/SZ спроектированы и отработаны так, чтобы пульсации давления в газе были оптимальными для всех отношений давления нагнетания и всасывания в системах охлаждения и кондиционирования воздуха. Для установок типа тепловой насос и других установок, где отношение давлений выходит за обычные значения, необходимо проводить испытания при

всех ожидаемых рабочих условиях, чтобы убедиться, что пульсации давления в газе сведены к минимуму. При обнаружении недопустимого уровня пульсаций в линии нагнетания необходимо установить резонансные глушители соответствующего объема и массы. Более подробную информацию по этому вопросу можно получить у производителя компрессора.

Все компрессоры серии SM/SY/SZ поставляются с инструкциями по монтажу, выпущенными в печатном виде.

Эти инструкции можно также загрузить с сайта www.danfoss.com или <http://instructions.cc.danfoss.com>

Перемещение и хранение компрессоров

Все компрессоры Performer® серии SM/SY/SZ оснащены двумя подъемными проушинами. Подъем компрессоров проводите только с помощью этих проушин. Для того, чтобы правильно распределить вес компрессора на подъемные тросы, при перемещении компрессора рекомендуется использовать траверсу, рассчитанную на вес компрессора. Подъемные крюки должны иметь фиксаторы и должны быть сертифицированы для подъема веса, равного весу компрессора. Всегда соблюдайте правила техники безопасности при работе с грузами типа и веса, к которым относятся спиральные компрессоры. Компрессор следует перемещать в вертикальном положении с осторожностью с максимальным отклонением от вертикали около 15°.

⚠ Если компрессор уже врезан в систему, никогда не используйте проушины для подъема всей установки. Прουшины могут оторваться от рамы, компрессор получит повреждение при падении и может нанести травму обслуживающему персоналу.

При перемещении компрессора не прикладывайте усилий к клеммной коробке, поскольку этим можно нанести повреждение как самой клеммной коробке, так и находящемуся в ней блоку защиты электродвигателя.

⚠ **Внимание!** Никогда не поднимайте компрессор на одной проушине, так как она может оторваться, компрессор получит повреждение при падении и может нанести травму обслуживающему персоналу.

Храните компрессоры при температуре от -35 до 50°C, не подвергайте его воздействию атмосферных осадков и агрессивной среды.

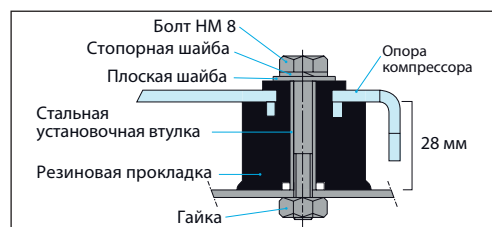


Крепление компрессора

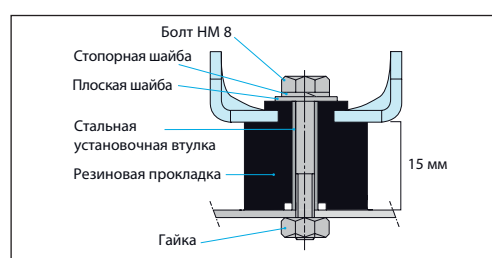
Максимальное отклонение работающего компрессора от вертикали не должно превышать 3°. Все компрессоры поставляются с резиновыми прокладками и металлическими втулками, которые изолируют компрессор от рамы. Компрессоры должны устанавливаться только на эти прокладки.

Эти прокладки значительно ослабевают передачу вибраций компрессора на раму агрегата. Они должны быть сжаты до контакта между плоской шайбой и стальной втулкой

Для крепления компрессоров моделей SM/SZ 084-090-100-110-115-120-125-148-160-161-175-185 применяется болт HM8. Усилие затяжки болта должно составлять 21 Нм. Эти болты и шайбы поставляются в составе комплекта принадлежностей к компрессору.



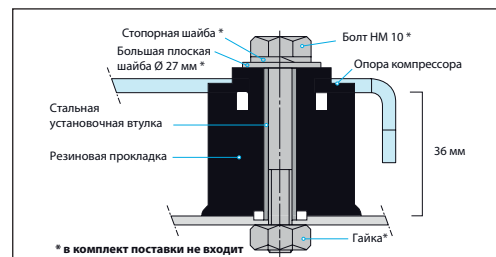
Для крепления компрессоров моделей SM/SZ 112-124-147 применяется болт HM8. Усилие затяжки болта должно составлять 15 Нм. Эти болты и шайбы поставляются в составе комплекта принадлежностей к компрессору. При использовании поверхностного подогревателя картера крайне необходимо использовать резиновые прокладки во избежание повреждения подогревателя картера.



Для крепления компрессоров моделей SY/SZ 240-300-380 применяется болт НМ10.

Внешний диаметр плоской шайбы под болт должен быть не менее 27 мм. Усилие затяжки болта должно составлять 40 Нм. Данные болты и шайбы в комплект поставки компрессора не входят.

Примечание: Перед транспортировкой агрегата с установленным компрессором большая плоская шайба должна быть установлена на место.



Примечание: для параллельных соединений компрессоров смотрите специальные рекомендации в «Руководстве по эксплуатации параллельно соединенных компрессоров Performer®».

Заправка компрессора азотом

Каждый компрессор приходит с завода заправленным азотом под давлением 0.3–0.7 бар с транспортными заглушками из эластомера.

Во избежание потерь масла при удалении азота осторожно вынимайте заглушки. Сначала снимите заглушку со всасывающего патрубка,

а затем с нагнетательного. Для исключения попадания влаги в компрессор заглушки с патрубков удаляйте только перед подключением компрессора к системе. После снятия заглушек компрессор необходимо держать в вертикальном положении во избежание пролива масла.

Чистота системы

Системы охлаждения с циклом сжатия, независимо от типа используемого компрессора, имеют высокую эффективность, хорошую надежность и длительный срок службы только в том случае, если система не содержит ничего, кроме хладагента и масла, предназначенных для работы. Любые другие вещества, попавшие в систему, не способствуют повышению производительности и в большинстве случаев просто вредны.

Наличие неконденсирующихся газов и загрязняющих примесей, таких как металлические стружки, припой и флюсы, оказывают негативное влияние на срок службы компрессора. Например, небольшие частицы грязи могут пройти через сетку фильтра и вызвать значи-

тельные повреждения в подшипниках, а длительное хранение на открытом воздухе высоко гигроскопичного масла типа POE и PVE, приводит к поглощению из воздуха большого количества влаги.

Загрязнения холодильной установки в процессе ее сборки могут быть вызваны:

- Продуктами окисления при пайке и сварке.
- Опилками и заусенцами при обработке труб.
- Паяльными флюсами.
- Влагой и воздухом.

Во избежание загрязнения системы запрещается сверлить отверстия в трубопроводе после установки.

Трубопроводы

Используйте только чистые и сухие трубы холодильного класса и серебряные припои. При резке труб не деформируйте трубы и не допускайте попадания опилок внутрь трубы. Используйте холодильную запорно-регулирующую арматуру, которая по конструкции и размеру должна создавать ми-

нимальные потери давления при течении хладагента. При проведении паяльных работ следуйте инструкциям, приведенным на следующих страницах.

Никогда не сверлите трубопроводы в тех местах, где опилки не могут быть удалены.

Пайка труб

Во избежание напряжений в металле, которые могут привести к выходу компрессора из строя, не изгибайте всасывающий и нагнетательный

патрубки компрессора. Рекомендуемые методики пайки и материалы описаны ниже.

Соединение медь/медь

При пайке медных труб используйте медно-фосфорные припои с 5% или более содержа-

нием серебра и температурой плавления ниже 800°. Флюсы при пайке не используются.

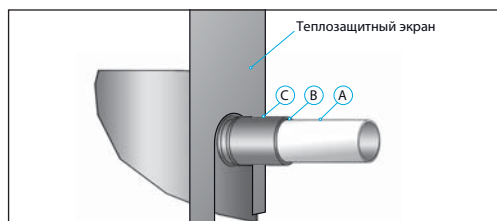
Соединение разнородных металлов

При соединении разнородных металлов, таких как медь с латунью или сталью, необходимо ис-

пользовать припой с содержанием серебра и противоокислительные флюсы.

Подсоединение компрессора к системе

При пайке патрубков компрессора старайтесь не перегреть корпус компрессора, так как при этом можно повредить его внутренние детали. Для этого рекомендуется использовать теплозащитные экраны и (или) теплопоглощающие смеси. Для присоединения к системе компрессоров моделей S 240-300-380 ввиду наличия у них сравнительно больших патрубков рекомендуется использовать ацетиленовые горелки с двойным наконечником.



В компрессорах с патрубками типа ротолок (с накидной гайкой) должны использоваться втулки, припаиваемые мягким припоем. При пайке всасывающих и нагнетательных патрубков рекомендуется следующий порядок действий:

- Убедитесь, что к компрессору не подсоединены никакие электрические провода.
- Защитите клеммную коробку и окрашенные поверхности компрессора от повреждения факелом горелки (см. рисунок).
- При припаивании втулки к патрубку ротолок удалите тефлоновые прокладки.
- При проведении паяльных работ используйте чистые и обезвоженные медные трубы холодильного класса; очистите стыковочные соединения компрессора от железных опилок и заусениц.
- Используйте припои с содержанием серебра не менее 5%.
- Для предотвращения окислительных процессов и уменьшения вероятности воспламенения при проведении пайки продувайте компрессор азотом или углекислым газом (CO₂). Оставляйте компрессор открытым только на ограниченное время.
- При пайке рекомендуется применять горелку с двойным наконечником.
- Плавнo перемещайте горелку вокруг трубы и равномерно подавайте тепло к участку (A), пока он не достигнет температуры пайки. Затем пе-

реместите горелку к месту пайки (участок B) и подавайте тепло к этому участку, поворачивая горелку вокруг стыка до тех пор, пока он не достигнет температуры пайки. Введите припой и продолжайте поворачивать горелку вокруг стыка. Заставьте расплавленный припой растечься вокруг стыка. Не используйте слишком много припоя.

- Переместите горелку на участок C, чтобы припой смог затечь в зазоры стыка. Подавайте тепло к участку C на короткое время, чтобы припой не мог попасть в компрессор.
- После окончания пайки удалите с места стыка оставшийся флюс железной щеткой или влажной тканью. Остатки флюса могут вызвать коррозию трубопроводов.

Убедитесь, что флюс не попал в трубопроводы и компрессор. Флюс является кислотой и может серьезно повредить внутренние детали компрессора и систему.

Полиэфирное масло, используемое в компрессорах SY/SZ, чрезвычайно гигроскопично и быстро поглощает влагу из воздуха, поэтому компрессоры не рекомендуется оставлять открытыми на долгое время. Заглушки, установленные в патрубки компрессора, удаляйте непосредственно перед присоединением компрессора к системе.

⚠ Предостережение! Перед отсоединением компрессора или какого-либо агрегата от системы удалите хладагент со стороны высокого и низкого давления системы. Если этого не сделать, вышедший из системы хладагент может нанести серьезные травмы обслуживающему персоналу. Для того, чтобы убедиться, что давление в системе сравнялось с атмосферным давлением, используйте манометр.

Более подробную информацию о материалах, необходимых для пайки, можно получить у производителя или дистрибьютора компрессоров. Специальную информацию, не рассмотренную в данном документе, можно получить в отделе коммерческих компрессоров компании Данфосс.

Испытания системы под давлением

При испытании системы под давлением всегда используйте инертные газы, такие как азот. Никогда не применяйте другие газы, такие как кислород, сухой воздух или ацетилен, так как

они могут образовывать горючие смеси при соединении с маслом. При испытаниях не превышайте следующих значений давления:

Максимальное давление испытания компрессора со стороны линии всасывания	25 бар изб. для SM/SZ 084-185	20 бар изб. для SM/SZ 240-185
Максимальное давление испытания компрессора со стороны линии нагнетания	32 бар изб.	
Максимальная разность давлений между нагнетательной и всасывающей сторонами	24 бар	

Во избежание проворачивания спирали компрессора нагружайте сначала сторону высокого давления, а затем сторону низкого давления системы. Никогда не позволяйте стороне низкого давления превышать сторону высокого давления более чем на 5 бар. В моделях компрессоров SY/SZ 240-300, в которых имеется внутренний обратный клапан в патрубке на-

гнетания или присутствует внешний обратный клапан на линии нагнетания, рекомендуется поддерживать повышенное давление (герметизировать) со скоростью не быстрее чем 4.8 бар/с, чтобы обеспечить достаточное выравнивание между сторонами низкого и высокого давления на элементах спирали.

Поиск утечек

Для поиска утечек используйте смесь азота и хладагента или азота и гелия, как указано в таблице внизу. Никогда не применяйте другие газы, такие как кислород, сухой воздух или ацетилен. Эти газы могут образовывать горю-

чие смеси при соединении с маслом. Подавайте давление сначала на сторону высокого давления, а затем на сторону низкого давления системы.

Модель компрессора	Поиск мест утечек с помощью хладагента	Поиск мест утечек с помощью масс – спектрометра
SM-SY	Азот и R22	Азот и гелий
SZ	Азот и R134a (или R407C)	Азот и гелий

Примечание 1: В некоторых странах поиск утечек с применением хладагента может быть запрещен. Ознакомьтесь с местными правилами.

Примечание 2: Использование в хладагенте добавок, определяющих места утечек, не допускается, так как они влияют на смазывающие свойства масел.

Вакуумное удаление влаги

Влага влияет на устойчивую работу компрессора и всей системы охлаждения.

Воздух и вода сокращают срок службы компрессора и увеличивают давление конденсации, что приводит к крайне высоким температурам газа на линии нагнетания, ухудшающим смазывающие свойства масла. Воздух и вода также увеличивают опасность образования кислот, вызывающих омеднение поверхности деталей, используемых в системе. Все эти явления могут привести к механическому или электрическому повреждению компрессора.

Гарантированный способ избежать этих проблем заключается в вакуумировании системы при помощи вакуумного насоса после ее сборки.

Содержание влаги в компрессорах SM/SY/SZ, поступивших с завода, составляет менее 100 ppm. Содержание влаги в системе с компрессорами SM/SY/SZ после вакуумирования должно быть не более 100 ppm.

- Никогда не используйте для вакуумирования системы компрессор.
- Подсоединяйте вакуумный насос к сторонам высокого и низкого давлений.
- Откачивайте систему до давления 0.67 мбар (абс.)

Во избежание повреждения не используйте мегаомметр и не подавайте электропитание на компрессор, находящийся под вакуумом.

Фильтры-осушители

Фильтры-осушители должны иметь соответствующий размер и тип. Важным критерием выбора фильтра-осушителя является его производительность (по воде), холодопроизводительность системы охлаждения и объем заправки хладагента. Фильтры-осушители должны обеспечивать и поддерживать содержание влаги в системе на уровне 50 ppm.

Для новых установок с компрессорами серии SM/SY/SZ с полиэфирными маслами компания Данфосс рекомендует устанавливать фильтр DML, твердый сердечник которого полностью состоит из поглотителя типа «молекулярное сито». Следует избегать заказов фильтров-осушителей от сторонних поставщиков. Для очистки действующих холодильных установок, где возможно образование кислот, рекомендуется устанавливать противокислотные фильтры DCL с твердым сер-

дечником, состоящим из активированного алюминия.

Фильтр-осушитель скорее должен быть переразмерен, чем недоразмерен. При выборе фильтра-осушителя учитывайте его производительность (по воде), производительность системы охлаждения и объем заправки хладагента.

В случае выгорания обмоток электродвигателя снимите фильтр-осушитель на линии жидкости и установите вместо него антикислотный фильтр DAS от Данфосс соответствующей производительности. Для правильного использования антикислотного фильтра обратитесь к инструкции по применению фильтра и соответствующей технической документации. Также для новых установок с компрессорами серии SM с минеральными маслами рекомендуется использовать фильтр DCL от компании Данфосс.

Заправка системы хладагентом

Во время первой заправки компрессор не должен работать, а сервисные вентили должны быть закрыты. Перед включением компрессора заполните систему хладагентом, объем которого должен быть как можно ближе к паспортному значению заправки. Заправка системы хладагентом должна проводиться в жидкой фазе как можно дальше от компрессора: наилучшее место заправки находится на линии жидкости между выходом из конденсатора и фильтром-осушителем. Затем понемногу добавляйте жидкий хладагент в систему со стороны низкого давления (как можно дальше от патрубка всасывания) до необходимого для работы компрессора количества. Заправка компрессора должна быть достаточной для

эксплуатации установки, как в зимних, так и в летних условиях.

Вакуумирование и заправка хладагентом с одной стороны системы может привести к откату включения компрессора. При эксплуатации установки убедитесь, что давления на сторонах жидкости и газа уравновешены.

Утилизация и хранение хладагента проводится в соответствии с административными положениями. Более подробную информацию смотрите в новом техническом бюллетене «Рекомендованная практика заправки системы хладагентом».

Сопrotивление изоляции

При измерении мегаомметром сопротивление электроизоляции должно превышать 1 МОм при напряжении 500 В постоянного тока.

Электродвигатель каждого компрессора проверяется на заводе при высоком напряжении, которое превышает требования стандарта UL по величине и продолжительности испытания. Ток утечки при этом составляет менее 0.5 мА.

Компрессорный блок спиральных компрессоров серии SM/SY/SZ расположен в верхней части компрессора, а электродвигатель внизу. Вследствие этого электродвигатель частично погружен в хладагент и масло. Наличие хладагента вблизи обмоток электродвигателя способствует более низкому электрическому сопротивлению по отношению к земле и более

высоким токам утечки. Такие показатели не указывают на неисправность компрессора и не могут служить причиной для беспокойства.

Перед измерением сопротивления электроизоляции компания Данфосс рекомендует включить установку на непродолжительное время, чтобы хладагент распределился по системе. После кратковременной работы установки проведите измерения сопротивления электроизоляции компрессора и токов утечки.

Никогда не возвращайте автоматический выключатель в исходное положение и не заменяйте плавкий предохранитель без проверки на короткое замыкание. Дуговой пробой внутри компрессора можно определить по звуку.

Ввод в эксплуатацию

В течение первых 60 минут после первого пуска компрессора необходимо осуществлять текущий контроль работы системы для проверки следующих характеристик:

- Правильная работа терморегулирующего вентиля и обеспечение заданного перегрева газа.
- Давление на линиях всасывания и нагнетания должно находиться в допустимых пределах.
- Надлежащий уровень масла в картере компрессора указывает на правильный возврат масла.

- Небольшое количество пены в смотровом стекле и температура картера на 10°C выше температуры насыщения, указывают, что течение жидкого хладагента в компрессор отсутствует.
- Допустимая продолжительность циклов включения компрессора, в том числе длительность рабочего периода.
- Изменение тока в компрессоре находится внутри допустимых пределов (по максимальному рабочему току).
- Шум и вибрация находятся в пределах нормы.

Проверка уровня масла и дозаправка масла

В установках с хорошим возвратом масла и трубопроводом до 20 м никакая дополнительная заправка масла не требуется. В противном случае она необходима. 1 или 2% общей заправки (по массе) системы хладагентом может использоваться для примерного определения требуемого для дозаправки количества масла, но в любом случае заправка должна основываться на уровне масла в смотровом стекле компрессора.

При работе компрессора в стабильных условиях уровень масла должен отчетливо просматриваться через смотровое стекло.

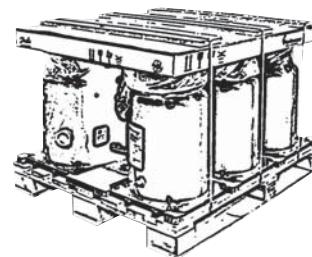
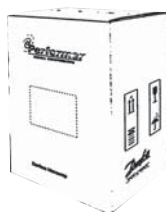
Наличие пены на поверхности масла указывает на большую концентрацию хладагента в масле и (или) попадание жидкого хладагента в компрессор.

Проверку уровня масла необходимо также произвести через несколько минут после остановки компрессора.

Рекомендуется использовать только соответствующий тип масла компании Данфосс из новой канистры.

Серия компрессоров	Тип масла
SM	Минеральное 160P
SY	POE 320 SZ
SZ	POE 160 SZ

Добавляйте в компрессор масло при работающем агрегате. Используйте клапан шредера или любой другой доступный канал на линии всасывания компрессора и соответствующий насос. Более подробная информация приведена в новом техническом бюллетене «Заправка масла в коммерческих компрессорах Данфосс».

Упаковка


Модель компрессора	Индивидуальная упаковка				Промышленная упаковка					
	Длина, мм	Ширина, мм	Высота, мм	Вес брутто, кг	Кол-во*	Длина, мм	Ширина, мм	Высота, мм	Вес брутто, кг	Кол-во поддонов в штабеле
SM/SZ084	470	370	596	67	8	1140	950	707	550	3
SM/SZ090	470	370	596	69	8	1140	950	707	566	3
SM/SZ100	470	370	596	69	8	1140	950	707	566	3
SM/SZ110-120	470	370	596	78	8	1140	950	757	638	3
SM112	380	320	580	65	8	1150	950	745	543	3
SM124	380	320	580	65	8	1150	950	745	543	2
SM147	380	320	580	68	8	1150	950	745	566	2
SM/SZ115-125	470	370	671	82	6	1140	950	768	510	3
SM/SZ160	470	370	671	98	6	1140	950	830	600	3
SM/SZ148-161	470	370	671	88	6	1140	950	790	546	3
SM/SZ175-185 - SY185	470	400	698	106	6	1140	950	877	648	2
SY/SZ240	510	465	780	156	4	1140	950	904	635	2
SY/SZ300	510	465	780	161	4	1140	950	915	635	2
SY/SZ380	510	465	804	164	4	1140	950	939	647	2

*Кол-во = количество компрессоров на поддоне

Оформление заказа

Спиральные компрессоры Performer® можно заказать в отделе коммерческих компрессоров компании Данфосс. Компрессоры поставляются в промышленной упаковке или в индивидуальной упаковке, как показано в сле-

дующей таблице. Информацию по тандемам и трио можно найти в «Руководстве по эксплуатации параллельно соединенных компрессоров Performer®».

Компрессоры SM112-124-147 в промышленной упаковке
R22

Модель компрессора	Патрубки	Защита электродвигателя	Код заказа				
			3	4	6	7	9
			200-230 В / 3 ф. / 60 Гц	460 В / 3 ф. / 60 Гц 380-400 В / 3 ф. / 50 Гц	230 В / 3 ф. / 50 Гц	575 В / 3 ф. / 60 Гц 500 В / 3 ф. / 50 Гц	380 В / 3 ф. / 60 Гц
SM112	Под пайку	Внутренняя	120H0610	120H0612	-	-	120H0614
SM124	Под пайку	Внутренняя	120H0184	120H0186	-	-	120H0188
SM147	Под пайку	Внутренняя	120H0190	120H0311	-	-	120H0198

Компрессоры SM112-124-147 в индивидуальной упаковке
R22

Модель компрессора	Патрубки	Защита электродвигателя	Код заказа				
			3	4	6	7	9
			200-230 В / 3 ф. / 60 Гц	460 В / 3 ф. / 60 Гц 380-400 В / 3 ф. / 50 Гц	230 В / 3 ф. / 50 Гц	575 В / 3 ф. / 60 Гц 500 В / 3 ф. / 50 Гц	380 В / 3 ф. / 60 Гц
SM112	Под пайку	Внутренняя	120H0609	120H0611	-	-	120H0613
SM124	Под пайку	Внутренняя	120H0183	120H0185	-	-	120H0187
SM147	Под пайку	Внутренняя	120H0189	120H0191	-	-	120H0197

Компрессоры серии SM/SY в промышленной упаковке
R22

Модель компрессора	Патрубки	Защита электродвигателя	Код заказа				
			3	4	6	7	9
			200-230 В / 3 ф. / 60 Гц	460 В / 3 ф. / 60 Гц 380-400 В/3 ф. / 50 Гц	230 В / 3 ф. / 50 Гц	575 В / 3 ф. / 60 Гц 500 В / 3 ф. / 50 Гц	380 В / 3 ф. / 60 Гц
SM084	Под пайку	Внутренняя	SM084-3VM	SM084-4VM	SM084-6VM	SM084-7VM	SM084-9VM
SM090	Под пайку	Внутренняя	SM090-3VM	SM090-4VM	SM090-6VM	SM090-7VM	SM090-9VM
SM100	Под пайку	Внутренняя	SM100-3VM	SM100-4VM	SM100-6VM	SM100-7VM	SM100-9VM
SM110	Под пайку	Внутренняя	SM110-3VM	SM110-4VM	SM110-6VM	SM110-7VM	SM110-9VM
SM115	Под пайку	Термостат	SM115-3CAM	SM115-4CAM	SM115-6CAM	SM115-7CAM	SM115-9CAM
	Под пайку	Блок 24 В пер.тока	SM115-3PBM	SM115-4PBM	-	SM115-7PBM	-
	Ротолок	Термостат	SM115-3RM	SM115-4RM	SM115-6RM	SM115-7RM	SM115-9RM
	Ротолок	Блок 24 В пер.тока	SM115-3SBM	SM115-4SBM	-	SM115-7SBM	-
SM120	Под пайку	Внутренняя	SM120-3VM	SM120-4VM	SM120-6VM	SM120-7VM	SM120-9VM
SM125	Под пайку	Термостат	SM125-3CAM	SM125-4CAM	SM125-6CAM	SM125-7CAM	SM125-9CAM
	Под пайку	Блок 24 В пер.тока	SM125-3PBM	SM125-4PBM	-	SM125-7PBM	-
	Под пайку	Блок 24 В пост.тока	-	SM125-4JBM	-	-	-
	Ротолок	Термостат	SM125-3RM	SM125-4RM	SM125-6RM	SM125-7RM	SM125-9RM
	Ротолок	Блок 24 В пер.тока	SM125-3SBM	SM125-4SBM	-	SM125-7SBM	-
	Ротолок	Блок 24 В пост.тока	-	SM125-4KBM	-	-	-
SM148	Под пайку	Внутренняя	SM148-3VAM	SM148-4VAM	SM148-6VAM	SM148-7VAM	SM148-9VAM
SM160	Под пайку	Термостат	SM160-3CBM	SM160-4CBM	SM160-6CBM	SM160-7CAM	SM160-9CBM
	Под пайку	Блок 24 В пер.тока	SM160-3PBM	SM160-4PBM	-	SM160-7PBM	-
	Под пайку	Блок 24 В пост.тока	-	SM160-4JBM	-	-	-
	Ротолок	Термостат	SM160-3RAM	SM160-4RAM	SM160-6RAM	SM160-7RAM	SM160-9RAM
	Ротолок	Блок 24 В пер.тока	SM160-3SBM	SM160-4SBM	-	SM160-7SBM	-
	Ротолок	Блок 24 В пост.тока	-	SM160-4KBM	-	-	-
SM161	Под пайку	Внутренняя	SM161-3VAM	SM161-4VAM	SM161-6VAM	SM161-7VAM	SM161-9VAM
SM175	Под пайку	Термостат	SM175-3CAM	SM175-4CAM	SM175-6CAM	SM175-7CAM	SM175-9CAM
	Под пайку	Блок 24 В пер.тока	SM175-3PCM	SM175-4PCM	-	SM175-7PCM	-
	Ротолок	Термостат	SM175-3RM	SM175-4RM	SM175-6RM	SM175-7RM	SM175-9RM
	Ротолок	Блок 24 В пер.тока	SM175-3SCM	SM175-4SCM	-	SM175-7SCM	-
SM185	Под пайку	Термостат	SM185-3CAM	SM185-4CAM	SM185-6CAM	SM185-7CAM	SM185-9CAM
	Под пайку	Блок 24 В пер.тока	SM185-3PCM	SM185-4PCM	-	SM185-7PCM	-
	Под пайку	Блок 24 В пост.тока	-	SM185-4JCM	-	-	-
	Под пайку	Блок 230 В пер.тока	-	SM185-4XCM	-	-	SM185-9XCM
	Ротолок	Термостат	SM185-3RM	SM185-4RM	SM185-6RM	SM185-7RM	SM185-9RM
	Ротолок	Блок 24 В пер.тока	SM185-3SCM	SM185-4SCM	-	SM185-7SCM	-
	Ротолок	Блок 24 В пост.тока	-	SM185-4KCM	-	-	-
	Ротолок	Блок 230 В пер.тока	-	SM185-4YCM	-	-	SM185-9YCM
SY185 **	Под пайку	Термостат	-	SY185-4CAM	-	-	-
	Ротолок	Термостат	-	SY185-4RM	-	-	-
SY240	Под пайку	Блок 24 В пер.тока	SY240A3AAM	SY240A4AAM	SY240A6AAM	SY240A7AAM	SY240A9AAM
	Под пайку	Блок 115-230В пер.тока	SY240A3ABM	SY240A4ABM	SY240A6ABM	SY240A7ABM	SY240A9ABM
	Ротолок	Блок 24 В пер.тока	SY240A3MAM	SY240A4MAM	SY240A6MAM	SY240A7MAM	SY240A9MAM
	Ротолок	Блок 115-230В пер.тока	SY240A3MBM	SY240A4MBM	SY240A6MBM	SY240A7MBM	SY240A9MBM
SY300	Под пайку	Блок 24 В пер.тока	SY300A3AAM	SY300A4AAM	SY300A6AAM	SY300A7AAM	SY300A9AAM
	Под пайку	Блок 115-230В пер.тока	SY300A3ABM	SY300A4ABM	SY300A6ABM	SY300A7ABM	SY300A9ABM
	Ротолок	Блок 24 В пер.тока	SY300A3MAM	SY300A4MAM	SY300A6MAM	SY300A7MAM	SY300A9MAM
	Ротолок	Блок 115-230В пер.тока	SY300A3MBM	SY300A4MBM	SY300A6MBM	SY300A7MBM	SY300A9MBM
SY380 *	Под пайку	Блок 24 В пер.тока	-	SY380A4CAM	-	-	-
	Под пайку	Блок 115-230В пер.тока	-	SY380A4CBM	-	-	-

* Только для модели SY 380 на 400 В / 3 ф. / 50 Гц ** Исполнение с блоком защиты отсутствует
 Для получения компрессора в индивидуальной упаковке замените в заказе последнюю букву «М» на «I». Пример: SY240A3AAI

Компрессоры серии SZ в промышленной упаковке
R407C / R134a

Модель компрессора	Патрубки	Защита электродвигателя	Код заказа				
			3	4	6	7	9
			200-230 В / 3 ф. / 60 Гц	460 В / 3 ф. / 60 Гц 380-400 В/3 ф. /50 Гц	230 В / 3 ф. / 50 Гц	575 В / 3 ф. / 60 Гц 500 В / 3 ф. / 50 Гц	380 В / 3 ф. / 60 Гц
SZ084	Под пайку	Внутренняя	SZ084-3VM	SZ084-4VM	SZ084-6VM	SZ084-7VM	SZ084-9VM
SZ090	Под пайку	Внутренняя	SZ090-3VM	SZ090-4VM	SZ090-6VM	SZ090-7VM	SZ090-9VM
SZ100	Под пайку	Внутренняя	SZ100-3VM	SZ100-4VM	SZ100-6VM	SZ100-7VM	SZ100-9VM
SZ110	Под пайку	Внутренняя	SZ110-3VM	SZ110-4VM	SZ110-6VM	SZ110-7VM	SZ110-9VM
SZ115	Под пайку	Термостат	SZ115-3CAM	SZ115-4CAM	SZ115-6CAM	SZ115-7CAM	SZ115-9CAM
	Под пайку	Блок 24 В пер.тока	SZ115-3PBM	SZ115-4PBM	-	SZ115-7PBM	-
	Ротолок	Термостат	SZ115-3RM	SZ115-4RM	SZ115-6RM	SZ115-7RM	SZ115-9RM
	Ротолок	Блок 24 В пер.тока	SZ115-3SBM	SZ115-4SBM	-	SZ115-7SBM	-
SZ120	Под пайку	Внутренняя	SZ120-3VM	SZ120-4VM	SZ120-6VM	SZ120-7VM	SZ120-9VM
SZ125	Под пайку	Термостат	SZ125-3CAM	SZ125-4CAM	SZ125-6CAM	SZ125-7CAM	SZ125-9CAM
	Под пайку	Блок 24 В пер.тока	SZ125-3PBM	SZ125-4PBM	-	SZ125-7PBM	-
	Под пайку	Блок 24 В пост.тока	-	SZ125-4JBM	-	-	-
	Ротолок	Термостат	SZ125-3RM	SZ125-4RM	SZ125-6RM	SZ125-7RM	SZ125-9RM
	Ротолок	Блок 24 В пер.тока	SZ125-3SBM	SZ125-4SBM	-	SZ125-7SBM	-
	Ротолок	Блок 24 В пост.тока	-	SZ125-4KBM	-	-	-
SZ148	Под пайку	Внутренняя	SZ148-3VAM	SZ148-4VAM	SZ148-6VAM	SZ148-7VAM	SZ148-9VAM
SZ160	Под пайку	Термостат	SZ160-3CBM	SZ160-4CBM	SZ160-6CBM	SZ160-7CAM	SZ160-9CBM
	Под пайку	Блок 24 В пер.тока	SZ160-3PBM	SZ160-4PBM	-	SZ160-7PBM	-
	Под пайку	Блок 24 В пост.тока	-	SZ160-4JBM	-	-	-
	Ротолок	Термостат	SZ160-3RAM	SZ160-4RAM	SZ160-6RAM	SZ160-7RAM	SZ160-9RAM
	Ротолок	Блок 24 В пер.тока	SZ160-3SBM	SZ160-4SBM	-	SZ160-7SBM	-
	Ротолок	Блок 24 В пост.тока	-	SZ160-4KBM	-	-	-
SZ161	Под пайку	Внутренняя	SZ161-3VAM	SZ161-4VAM	SZ161-6VAM	SZ161-7VAM	SZ161-9VAM
SZ175	Под пайку	Термостат	SZ175-3CAM	SZ175-4CAM	SZ175-6CAM	SZ175-7CAM	SZ175-9CAM
	Под пайку	Блок 24 В пер.тока	SZ175-3PCM	SZ175-4PCM	-	SZ175-7PCM	-
	Ротолок	Термостат	SZ175-3RM	SZ175-4RM	SZ175-6RM	SZ175-7RM	SZ175-9RM
	Ротолок	Блок 24 В пер.тока	SZ175-3SCM	SZ175-4SCM	-	SZ175-7SCM	-
SZ185	Под пайку	Термостат	SZ185-3CAM	SZ185-4CAM	SZ185-6CAM	SZ185-7CAM	SZ185-9CAM
	Под пайку	Блок 24 В пер.тока	SZ185-3PCM	SZ185-4PCM	-	SZ185-7PCM	-
	Под пайку	Блок 24 В пост.тока	-	SZ185-4JCM	-	-	-
	Под пайку	Блок 230 В	-	SZ185-4XCM	-	-	SZ185-9XCM
	Ротолок	Термостат	SZ185-3RM	SZ185-4RM	SZ185-6RM	SZ185-7RM	SZ185-9RM
	Ротолок	Блок 24 В пер.тока	SZ185-3SCM	SZ185-4SCM	-	SZ185-7SCM	-
	Ротолок	Блок 24 В пост.тока	-	SZ185-4KCM	-	-	-
	Ротолок	Блок 230 В	-	SZ185-4YCM	-	-	SZ185-9YCM
SZ240	Под пайку	Блок 24 В пер.тока	SZ240A3AAM	SZ240A4AAM	SZ240A6AAM	SZ240A7AAM	SZ240A9AAM
	Под пайку	Блок 115/230 В	SZ240A3ABM	SZ240A4ABM	SZ240A6ABM	SZ240A7ABM	SZ240A9ABM
	Ротолок	Блок 24 В пер.тока	SZ240A3MAM	SZ240A4MAM	SZ240A6MAM	SZ240A7MAM	SZ240A9MAM
	Ротолок	Блок 115/230 В	SZ240A3MBM	SZ240A4MBM	SZ240A6MBM	SZ240A7MBM	SZ240A9MBM
SZ300	Под пайку	Блок 24 В пер.тока	SZ300A3AAM	SZ300A4AAM	SZ300A6AAM	SZ300A7AAM	SZ300A9AAM
	Под пайку	Блок 115/230 В	SZ300A3ABM	SZ300A4ABM	SZ300A6ABM	SZ300A7ABM	SZ300A9ABM
	Ротолок	Блок 24 В пер.тока	SZ300A3MAM	SZ300A4MAM	SZ300A6MAM	SZ300A7MAM	SZ300A9MAM
	Ротолок	Блок 115/230 В	SZ300A3MBM	SZ300A4MBM	SZ300A6MBM	SZ300A7MBM	SZ300A9MBM
SZ 380	Под пайку	Блок 24 В пер.тока	-	SZ380A4CAM	-	-	-
	Под пайку	Блок 115/230 В	-	SZ380A4CBM	-	-	-

Для получения компрессора серии SZ в индивидуальной упаковке замените в заказе последнюю букву «М» на «I». Пример: SZ240A4AI

Переходной комплект для соединения типа Ротолок


Тип	Кодовый номер	Наименование	Применение	Упаковка	Кол-во в упак.
	7765005	Переходной комплект для соединения типа Ротолок (1"3/4 ~ 1"1/8), (1"1/4 ~ 3/4")	SM/SZ084-090-100	Общая	6
	120Z0405	Переходной комплект для соединения типа Ротолок (1"3/4 ~ 1"3/8), (1"1/4 ~ 7/8")	SM 110-112-115-120-124-125-147-148-161 и SZ 110-115-120-125-148-161	Общая	8
	7765006*	Переходной комплект для соединения типа Ротолок (1"3/4 ~ 1"3/8), (1"1/4 ~ 7/8")	SM 110-112-115-120-124-125-147-148-161 и SZ 110-115-120-125-148-161	Общая	6
	7765028	Переходной комплект для соединения типа Ротолок (2"1/4 ~ 1"5/8"), (1"3/4 ~ 1"1/8)	SM/SZ 160-175-185, SY/SZ 240-300	Общая	6
	120Z0317	Фланец	SM/Z 380	Индивид.	1

* Размер по внутреннему диаметру.

Адаптер для соединения типа Ротолок


Тип	Кодовый номер	Наименование	Применение	Упаковка	Кол-во в упак.
	120Z0366	Адаптер для соединения типа Ротолок (1"1/4 ~ 3/4" ODS)	Модели с 3/4" ODF	Общая	10
	120Z0367	Адаптер для соединения типа Ротолок (1"1/4 ~ 7/8" ODS)	Модели с 7/8" ODF	Общая	10
	120Z0364	Адаптер для соединения типа Ротолок (1"3/4 ~ 1"1/8 ODS)	Модели с 1"1/8 ODF	Общая	10
	120Z0431	Адаптер для соединения типа Ротолок (1"3/4 ~ 1"3/8 ODS)	Модели с 1"3/8 ODF	Общая	10
	120Z0432	Адаптер для соединения типа Ротолок (2"1/4 ~ 1"5/8 ODS)	Модели с 1"5/8 ODF	Общая	10

Прокладка

Тип	Кодовый номер	Наименование	Применение	Упаковка	Кол-во в упак.
G09	8156131	Прокладка, 1"1/4	Модели с соединением ротолок 1"1/4	Общая	10
G09	7956002	Прокладка, 1"1/4	Модели с соединением ротолок 1"1/4	Промышл.	50
G07	8156132	Прокладка, 1"3/4	Модели с соединением ротолок 1"3/4	Общая	10
G07	7956003	Прокладка, 1"3/4	Модели с соединением ротолок 1"3/4	Промышл.	50
G08	8156133	Прокладка, 2"1/4	Модели с соединением ротолок 2"1/4	Общая	10
G08	7956004	Прокладка, 2"1/4	Модели с соединением ротолок 2"1/4	Промышл.	50
	8156013	Комплект прокладок 1"1/4 – 1"3/4, 2"1/4, черные и белые	Все модели соединения ротолок	Общая	10

Адаптер под пайку

Тип	Кодовый номер	Наименование	Применение	Упаковка	Кол-во в упак.
P02	8153004	Адаптер под пайку P02 (ротолок 1"3/4 – ODF 1"1/8)	Модели с соединением ротолок 1"3/4	Общая	10
P02	7953005	Адаптер под пайку P02 (ротолок 1"3/4 – ODF 1"1/8)	Модели с соединением ротолок 1"3/4	Промышл.	50
P03	8153006	Адаптер под пайку P03 (ротолок 2"1/4 – ODF 1"5/8)	Модели с соединением ротолок 2"1/4	Общая	10
P03	7953006	Адаптер под пайку P03 (ротолок 2"1/4 – ODF 1"5/8)	Модели с соединением ротолок 2"1/4	Промышл.	50
P04	8153008	Адаптер под пайку P04 (ротолок 1"1/4 – ODF 3/4")	Модели с соединением ротолок 1"1/4	Общая	10
P04	7953007	Адаптер под пайку P04 (ротолок 1"1/4 – ODF 3/4")	Модели с соединением ротолок 1"1/4	Промышл.	50
P05	8153012	Адаптер под пайку P05 (ротолок 1"1/4 – ODF 7/8")	Модели с соединением ротолок 1"1/4	Общая	10
P05	7953008	Патрубок под ротолок P05 (ротолок 1"1/4 – ODF 7/8")	Модели с соединением ротолок 1"1/4	Промышл.	50
P07	8153013	Патрубок под ротолок P07 (ротолок 1"1/4 – ODF 7/8")	Модели с соединением ротолок 1"3/4	Общая	10
P07	7953010	Адаптер под пайку P07 (ротолок 1"3/4 – ODF 7/8")	Модели с соединением ротолок 1"3/4	Промышл.	50
P08	8153005	Адаптер под пайку P08 (ротолок 2"1/4 – ODF 1"3/8")	Модели с соединением ротолок 2"3/4	Общая	10
P10	8153003	Адаптер под пайку P10 (ротолок 1"3/4 – ODF 1"3/8")	Модели с соединением ротолок 1"3/4	Общая	10

Гайка роторок

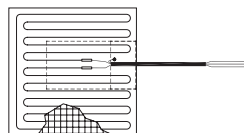
Тип	Кодовый номер	Наименование	Применение	Упаковка	Кол-во в упак.
	8153123	Гайка роторок, 1"1/4	Модели с соединением роторок 1"1/4	Общая	10
	7953002	Гайка роторок, 1"1/4	Модели с соединением роторок 1"1/4	Промышл.	50
	8153124	Гайка роторок, 1"3/4	Модели с соединением роторок 1"3/4	Общая	10
	7953003	Гайка роторок, 1"3/4	Модели с соединением роторок 1"3/4	Промышл.	50
	8153126	Гайка роторок, 2"1/4	Модели с соединением роторок 2"1/4	Общая	10
	120Z0047	Гайка роторок, 2"1/4	Модели с соединением роторок 2"1/4	Промышл.	50

Комплект сервисных клапанов роторок

Тип	Кодовый номер	Наименование	Применение	Упаковка	Кол-во в упак.
	7703009	Комплект клапанов, V02 (1"3/4 ~ 1"1/8), V04(1"1/4 ~ 3/4")	SM/SZ от 084 до 100 - от 110* до 161* (кроме 160)	Общая	6
	7703392	Комплект клапанов, V10 (1"3/4 ~ 1"3/8), V05(1"1/4 ~ 7/8")	SM/SZ от 110 до 161 (кроме 160)	Общая	6
	7703383	Комплект клапанов, V03 (2"1/4 ~ 1"5/8), V02 (1"3/4 ~ 1"1/8)	SM/SZ 160 и от 175 до 300	Общая	4
	120Z0316	Комплект клапанов, V12 (фланец 2"1/8), V10(1"3/4 ~ 1"3/8)	SM/SZ 380	Индивид.	1

Устройство плавного пуска 3-фазное


Тип	Кодовый номер	Наименование	Применение	Упаковка	Кол-во в упак.
MCI15C	7705006	Комплект электронного плавного пуска, MCI 15 C	SM/SZ 084-110	Индивид.	1
MCI25C	7705007	Комплект электронного плавного пуска, MCI 25 C	SM/SZ 115-185	Индивид.	1
MCI50CM	7705009	Комплект электронного плавного пуска, MCI 50 CM	SY/SZ 240-380	Индивид.	1

Поверхностный подогреватель картера (ППК)


	Кодовый номер	Наименование	Применение	Упаковка	Кол-во в упак.
	120Z0388	ППК, 80 Вт, 24 В, соответствие CE и UL	SM 112-124-147	Общая	8
	120Z0389	ППК, 80 Вт, 230 В, соответствие CE и UL		Общая	8
	120Z0390	ППК, 80 Вт, 400 В, соответствие CE и UL		Общая	8
	120Z0391	ППК, 80 Вт, 460 В, соответствие CE*		Общая	8
	120Z0402	ППК, 80 Вт, 575 В, соответствие CE*		Общая	8
	120Z0361	ППК, 48 Вт, 24 В + вкладыш акустич. чехла, соответствие CE и UL	SM/SZ 084-090-100-110-120-125-148-161	Общая	6
	120Z0380	ППК, 48 Вт, 230 В + вкладыш акустич. чехла, соответствие CE и UL		Общая	6
	120Z0381	ППК, 48 Вт, 400 В+ вкладыш акустич. чехла, соответствие CE и UL		Общая	6
	120Z0382	ППК, 48 Вт, 460 В + вкладыш акустич. чехла, соответствие CE*		Общая	6
	120Z0383	ППК, 48 Вт, 575 В + вкладыш акустич. чехла, соответствие CE*		Общая	6
	120Z0363	ППК, 48 Вт, 24 В + вкладыш акустич. чехла, соответствие CE и UL	SM/SZ 115-125-160	Общая	6
	120Z0384	ППК, 48 Вт, 230 В + вкладыш акустич. чехла, соответствие CE и UL		Общая	6
	120Z0385	ППК, 48 Вт, 400 В + вкладыш акустич. чехла, соответствие CE и UL		Общая	6
	120Z0386	ППК, 48 Вт, 460 В + вкладыш акустич. чехла, соответствие CE*		Общая	6
	120Z0387	ППК, 48 Вт, 575 В + вкладыш акустич. чехла, соответствие CE и UL		Общая	6
	120Z0360	ППК, 56 Вт, 24 В + вкладыш акустич. чехла, соответствие CE и UL	SM/SZ 175 и SM/SY/SZ 185	Общая	6
	120Z0376	ППК, 56 Вт, 230 В + вкладыш акустич. чехла, соответствие CE и UL		Общая	6
	120Z0377	ППК, 56 Вт, 400 В + вкладыш акустич. чехла, соответствие CE и UL		Общая	6
	120Z0378	ППК, 56 Вт, 460 В + вкладыш акустич. чехла, соответствие CE*		Общая	6
	120Z0379	ППК, 56 Вт, 575 В + вкладыш акустич. чехла, соответствие CE*		Общая	6
	120Z0359	ППК, 80 Вт, 24 В + вкладыш акустич. чехла, соответствие CE и UL	от SM/SZ 240 до SY/SZ 380	Общая	4
	120Z0372	ППК, 80 Вт, 230 В + вкладыш акустич. чехла, соответствие CE и UL, 56 Вт, 460 В		Общая	4
	120Z0373	ППК, 80 Вт, 400 В + вкладыш акустич. чехла, соответствие CE и UL, 56 Вт, 460 В		Общая	4
	120Z0374	ППК, 80 Вт, 460 В + вкладыш акустич. чехла, соответствие CE*		Общая	4
	120Z0375	ППК, 80 Вт, 575 В + вкладыш акустич. чехла, соответствие CE*		Общая	4

Устройство защиты от высокой температуры нагнетания


Тип	Кодовый номер	Наименование	Применение	Упаковка	Кол-во в упак.
	7750009	Комплект термостата на линию нагнетания	Все модели	Общая	10
	7973008	Комплект термостата на линию нагнетания	Все модели	Промышленная	50

Монтажный комплект


Тип	Кодовый номер	Наименование	Применение	Упаковка	Кол-во в упак.
	8156138	Монтажный комплект для спиральных компрессоров: резиновые прокладки, втулки, болты, шайбы	SM/SZ 084-090-100-110-120-125-148-160-161-175-185	Индивид.	1
	8156146	Монтажный комплект для спиральных компрессоров: резиновые прокладки, втулки, болты, шайбы, гайки, роторок, адаптер под пайку, прокладки	SM/SZ 115-125	Индивид.	1
	8156147	Монтажный комплект для спиральных компрессоров: резиновые прокладки, втулки, болты, шайбы, гайки, роторок, адаптер под пайку, прокладки	SM/SZ 148-160-161-175-185	Индивид.	1
	8156144	Монтажный комплект для спиральных компрессоров: резиновые прокладки, втулки	SY/SZ 240-300	Индивид.	1
	8156148	Монтажный комплект для спиральных компрессоров: резиновые прокладки, втулки, болты, шайбы, гайки, роторок, адаптер под пайку, прокладки	SY/SZ 240-300	Индивид.	1
	120Z0066	Монтажный комплект для спиральных компрессоров: резиновые прокладки, втулки, болты, шайбы	SM 112-124-147	Индивид.	1

Акустический чехол


Тип	Кодовый номер	Наименование	Применение	Упаковка	Кол-во в упак.
	7755011	Акустический чехол для спирального компрессора S084-S090-S100	SM/SZ 084-090-100	Индивид.	1
	7755010	Акустический чехол для спирального компрессора S110-S120	SM/SZ 110 и SM/SZ 120	Индивид.	1
	7755009	Акустический чехол для спирального компрессора S115-S125	SM/SZ 115 и SM/SZ 125	Индивид.	1
	7755017	Акустический чехол для спирального компрессора S148-S161	SM/SZ 148.161, кроме кода напряжения 3	Индивид.	1
	7755008	Акустический чехол для спирального компрессора S160	SM/SZ 160	Индивид.	1
	7755007	Акустический чехол для спирального компрессора S175-S185	SM/SZ 175-185	Индивид.	1
	7755016	Акустический чехол для спирального компрессора S240-S300	SY/SZ 240-300	Индивид.	1
	7755022	Акустический чехол для спирального компрессора S380	SY/SZ 380	Индивид.	1
	120Z0035	Акустический чехол для спирального компрессора SM112-124-147	SM 112-124-147 (SM 147, кроме кода напряжения 3)	Индивид.	1
	120Z0135	Акустический чехол для спирального компрессора SM147-3	SM 147 код напряжения 3	Индивид.	1
	120Z0356	Вкладыш акустического чехла	SM/SZ 084-090-100-110-120-125-148-161	Индивид.	1
	120Z0357	Вкладыш акустического чехла	SM/SZ 115-125-160	Индивид.	1
	120Z0353	Вкладыш акустического чехла	SM/SZ 175 и SM/SY/SZ 185	Индивид.	1
	120Z0355	Вкладыш акустического чехла	от SY/SZ 240 до SY/SZ 380	Индивид.	1

Клеммные коробки, крышки и разъемы Т-блока


Тип	Кодовый номер	Наименование	Применение	Упаковка	Кол-во в упак.
	8156139	Клеммная коробка 186 x 198 мм, с крышкой	SM/SZ 115.125.148-3.160.161-3.175.185	Индивид.	1
	8156142	Клеммная коробка 258 x 208 мм, с крышкой	SY/SZ 240-380	Индивид.	1
	120Z0413	Крышка клеммной коробки	SM 147-3	Индивид.	1
	8156135	Монтажный комплект для клеммной коробки 96 x 115 мм: 1 крышка, 1 блок, 1 разъем Т-блока 52 x 57 мм	SM 084.090.100.110.112.120.124.147.148.161 (кроме SM 148-3.161-3) и SZ 084.090.100.110.120.148.161 (кроме SZ 148-3. 161-3)	Общая	10
	8173230	Разъем Т-блока 52 x 57 мм	SM/SZ 084-110.120.148 (кроме кода напряжения -3). 161 (кроме кода напряжения -3). и SM 112-124-147	Общая	10
	8173021	Разъем Т-блока 60 x 75 мм	SM 115.125.148-3.160.161-3.175.185 и SY 240.300.380 (кроме SY 240-3.300-3) и SZ 115.125.160.175.185.240. 300.380 (кроме SZ 240-3.300-3.)	Общая	10
	8173331	Разъем Т-блока 80 x 80 мм	SY/SZ 240.300-3	Общая	10

Масло


Тип	Кодовый номер	Наименование	Применение	Упаковка	Кол-во в упак.
160SZ	7754023	Масло POE, 160SZ, в контейнере емкостью 1 л	SZ с хладагентами R407C, R134a, R404A	Общая	12
160SZ	7754024	Масло POE, 160SZ, в контейнере емкостью 2 л	SZ с хладагентами R407C, R134a, R404A	Общая	8
320SZ	7754121	Масло POE, 320SZ, в контейнере емкостью 1 л	SY с хладагентом R22	Общая	12
320SZ	7754122	Масло POE, 320SZ, в контейнере емкостью 2 л	SY с хладагентом R22	Общая	8
160P	7754001	Минеральное масло, 160P, в контейнере емкостью 2 л	SM с хладагентом R22	Общая	8
160P	7754002	Минеральное масло, 160P, в контейнере емкостью 5 л	SM с хладагентом R22	Общая	4

Прочие принадлежности


Тип	Кодовый номер	Наименование	Применение	Упаковка	Кол-во в упак.
	8156019	Смотровое стекло с прокладками (черная и белая)	Все модели	Общая	4
	8156129	Прокладка для смотрового стекла, 1"1/8 (белый тефлон)	Все модели	Общая	10
	8154001	Спрей синей краски для коммерческих компрессоров Данфосс	Все модели	Индивид.	1

Номенклатура изделий компании Данфосс для систем охлаждения и кондиционирования воздуха

Компания Данфосс является мировым производителем промышленных, коммерческих и торговых холодильных установок и систем кондиционирования, занимающими ведущее место на рынке холодильной техники. Мы обращаем основное внима-

ние на качество наших изделий, компонентов и систем, которое является основой повышения эффективности работы и снижения производственных затрат – ключевым фактором экономии финансовых средств.



Регуляторы коммерческих холодильных установок



Регуляторы промышленных холодильных установок



Электронные регуляторы и датчики



Компоненты промышленной автоматики



Бытовые компрессоры



Коммерческие компрессоры



Компрессорно-конденсаторные агрегаты



Термостаты



Паяные пластинчатые теплообменники

Мы являемся единственным производителем высокотехнологичных компонентов для холодильных установок и систем кондиционирования воздуха самой широкой номенклатуры. Мы предлагаем передовые технические и деловые решения, которые могут помочь Вашей компании снизить затраты, модернизировать производство и обеспечить выполнение поставленных задач.

Компания Данфосс не несет ответственности за возможные ошибки в каталогах, брошюрах и других печатных материалах. Данфосс сохраняет за собой право вносить изменения в свою продукцию без предупреждения. Это также касается уже заказанной продукции при условии, что такие изменения могут быть сделаны без последующих изменений в уже согласованных спецификациях. Все торговые марки являются собственностью соответствующих компаний. danfoss и логотип danfoss является торговой маркой компании Данфосс. Все права защищены.

www.danfoss.ru



ООО «Данфосс»
Россия, 143581, Московская область, Истринский район, сельское поселение Павло-Слободское, деревня Лешково, д. 217
Тел.: 792 57 57
Факс: 792 57 60
e-mail: ra@danfoss.ru
www.danfoss.com/russia

Филиал
Россия, 194044, г. Санкт-Петербург, Пироговская наб., д.17, корп. 1, литера А
Тел.: (812) 320 20 99
Факс: (812) 327 87 82

Филиал
Россия, 690014, Приморский край, г. Владивосток, ул. Крылова, д.10, 3 эт.
Тел./факс: (4232) 65 00 66

Филиал
Россия, 644007, г. Омск, ул. 70-летия Октября, д.19, офис 51
Тел.: (3812) 24 82 71
Факс: (3812) 24 54 81

Филиал
Россия, 620141, г. Екатеринбург, пер. Мельковский, д. 5, 3 этаж
Тел.: (343) 379 44 53
Факс (343) 379 48 09

Филиал
Россия, 344006, г. Ростов-на-Дону, ул. Текучева, 139/94, БЦ "clover House", 11 этаж, офис 0910
Тел.: (863) 204 03 57
Факс: (863) 204 03 58

Филиал
Россия, 630004, г. Новосибирск, Комсомольский пр-т, д. 13/1, офис 503, 504
Тел.: (383) 335 71 55
Факс: (383) 335 71 66

Филиал
Россия, 443100, г. Самара, ул. Самарская, д. 270, офис 35
Тел.: (846) 270 64 40

Филиал
Россия, Республика Татарстан, 420061, г. Казань, ул. Николая Ершова, 1а, бизнес-центр «Корстон» 7-й этаж, офис 763
Тел./факс: (843) 279 32 42

Филиал
Республика Беларусь, 220040, г. Минск, ул. М.Богдановича, д. 124, офис 44
Тел.: (37517) 237 53 66
Тел.: (37517) 237 29 68