

Реле расхода типа FQS

Введение

Реле расхода лопастного типа FQS предназначено для применения в жидкостных трубопроводах чиллеров, насосных станций, конденсаторов водяного охлаждения, систем пожаротушения, горячего водоснабжения, бойлеров и т. д. Все, контактирующие с рабочей жидкостью, части реле изготовлены из меди или нержавеющей стали, контакт SPDT. Электрическая часть реле расхода полностью изолирована от контакта с рабочей жидкостью. Лопатка состоит из трех сегментов, которые могут добавляться или сниматься, что позволяет устанавливать реле расхода на трубах различного диаметра от 1 до 6".



Преимущества

- Легкость в установке и подключении
- Легкость в адаптации к различным диаметрам трубы
- По заказу возможно изготовление в водозащищенном корпусе
- Устанавливается в вертикальном и горизонтальном положении
- Контактная система SPDT

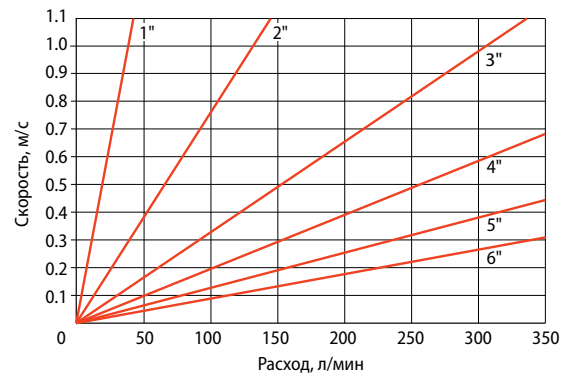
Технические характеристики

Рабочая среда – неагрессивные жидкости (недопустимо использовать пар)
 Максимальная скорость потока – 2 м/с.
 Присоединение – R1"
 Контакт - перекидной однополюсный (SPDT)
 Надежность – не менее 100 000 циклов коммутации
 Максимальное давление среды – 10 бар
 Сертификация – CE, UL.

Напор-расходная характеристика

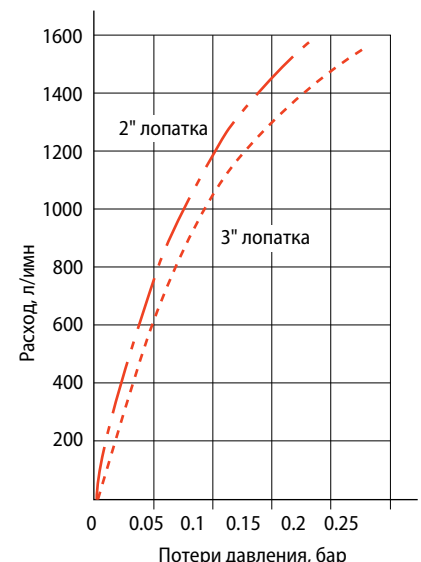
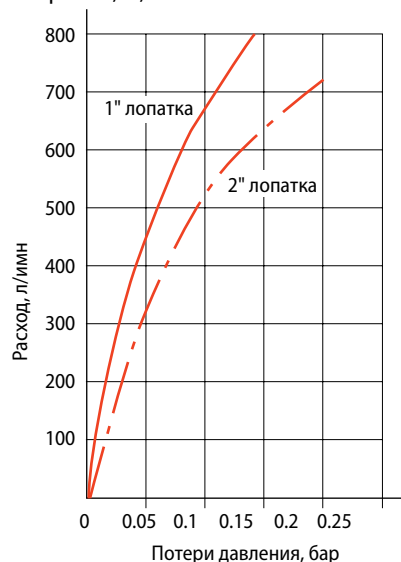
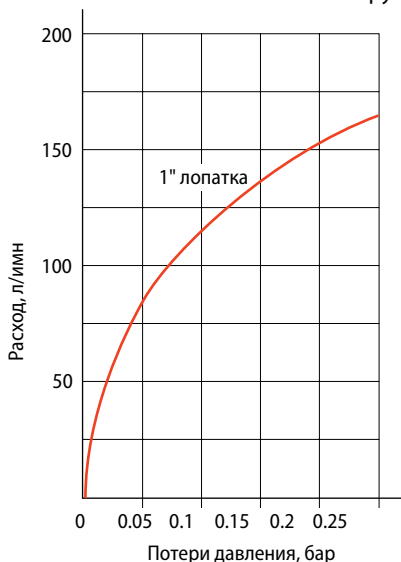
$$Q = 6V \cdot \frac{\pi d^2}{4} \cdot 10^{-2} \left[\frac{\text{л}}{\text{мин}} \right]$$

Q — объемный расход, л/мин
 d — диаметр трубопровода, мм
 V — скорость, м/с



Потери давления

Три графика показывают потери давления жидкости на 1", 2", 3" лопатках при использовании на трубах диаметром 1", 2", 3"



Допустимая коммутационная нагрузка, А

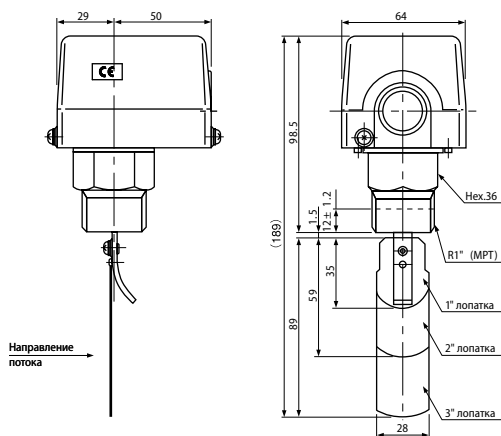
Тип реле	Напряжение	Резистивная нагрузка	AC-1	AC-3
Стандартный тип (G)	125 В пер.ток	15	1.5	5
	250 В пер.ток	15	1.25	3
	30 В пост. ток	6	1.5	5
	125 В пост. ток	0.5	0.5	0.05

Оформление заказа

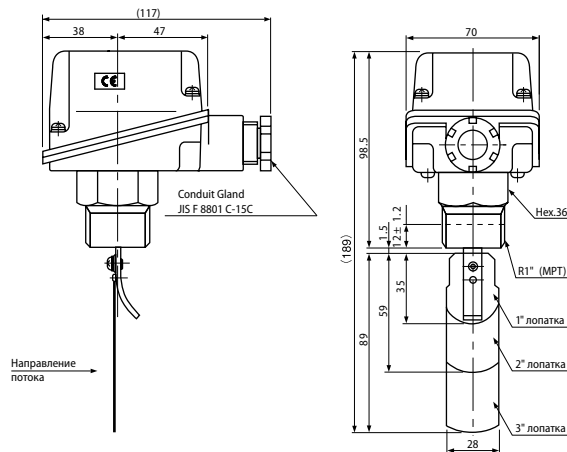
Код №	Тип реле	Допустимая температура среды, °C		Материал лопатки	Допустимая относительная влажность окружающей среды	Класс защиты IP
		окружающей	рабочей			
061H4005	FQS-W30G	- 25...+ 80	+ 5...+ 80	Медь	95 %	42
061H4000	FQS-U30G					
061H4002	FQS-030G					
061H4013	FQS-030GQ09	- 25...+ 50	+ 5...+ 100	Нержавеющая сталь	80 %	20

Размеры

FQS-U30G



FQS-W30G



1. Реле должно быть установлено на трубопроводе на глубину 12 ± 1.2 мм монтажной резьбы. Направление потока жидкости должно соответствовать стрелке на корпусе.
2. Реле протока следует устанавливать на прямолинейном участке трубопровода, длина которого в пять или более, раз превышает

- диаметр трубы с обеих сторон. (Данное требование позволяет избежать некорректной работы реле из-за турбулизации потока.)
3. Реле поставляется с тремя лопатками в сборе и настроено на минимальное значение потока.