

+ Устройства автоматики для холодильных установок
и систем кондиционирования воздуха

Техническое описание

Соленоидные клапаны для хлорфторсодержащих хладагентов

+

+



REFRIGERATION AND AIR CONDITIONING

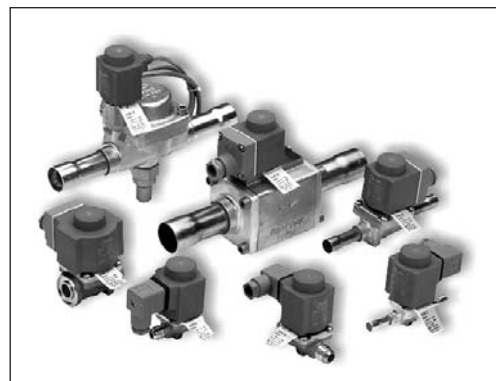
+

Соленоидные вентили EVR 2 → 40 – NC / NO

Введение

Соленоидные вентили типа EVR прямого действия или с сервоуправлением предназначены для установки в жидкостные и всасывающие линии, а также трубопроводы горячего газа с фторсодержащим хладагентом.

Вентили EVR поставляются как в сборе, так и в виде отдельных элементов, т.е. корпус вентилей, катушки и фланцы могут быть заказаны отдельно.



Преимущества

- Полный номенклатурный ряд соленоидных вентилях для холодильных, морозильных и кондиционирующих установок.
- Поставляются как в нормально закрытом (NC), так и в нормально открытом (NO) исполнении при отключенной катушке.
- Широкий выбор катушек переменного и постоянного тока.
- Работают со всеми фторсодержащими хладагентами.
- Максимальная температура рабочей среды: 105°C.
- Максимальное открывающее давление: до 25 бар с катушкой мощностью 12 Вт.
- Штуцеры под пайку вплоть до размера 2 1/8".
- Длинные штуцеры для соединения под пайку делают процесс установки вентилей простым. Перед проведением пайки нет необходимости разбирать вентиль.
- Вентили EVR выпускаются также с фланцевыми штуцерами.

Спецификация

DnV, Det norske Veritas, Norge

Правила работы с сосудами под давлением (PED) 97/23/EC

Указания по работе с низковольтным оборудованием (LVD) 73/23/EC с дополнениями EN 60730-2-8.

Polski Rejestr Statków, Polen

MRS, Maritime Register of Shipping, Russia

По заказу могут быть поставлены изделия с разрешением организаций UL и CSA.

Технические характеристики

Хладагенты
ХФУ, ГХФУ и ГФУ.

Температура рабочей среды
от -40 до 105°C с катушками мощностью 10 или 12 Вт.
Максимальная температура 130°C при оттаивании.

Температура окружающей среды и корпуса катушки
См. раздел «Катушки для соленоидных вентилях».

Соленоидные вентили EVR 2 → 40 – NC / NO
Технические характеристики
(продолжение)

Тип вентиля	Открывающий перепад давления со стандартной катушкой Δр, бар			Температура рабочей среды, °С	Макс. рабочее давление, бар	k _v ¹ м ³ /ч	
	MOPD для жидкости ²						
	Мин.	10 Вт пер. ток	12 Вт пер. ток				20 Вт пост. ток
EVR 2	0,00	25		18	-40 → 105	35	0,16
EVR 3	0,00	21	25	18	-40 → 105	35	0,27
EVR 6	0,05	21	25	18	-40 → 105	35	0,80
EVR 6 NO	0,05	21	25	21	-40 → 105	35	0,80
EVR 10	0,05	21	25	18	-40 → 105	35	1,90
EVR 10 NO	0,05	21	25	21	-40 → 105	35	1,90
EVR 15	0,05	21	25	18	-40 → 105	32	2,60
EVR 15 NO	0,05	21	25	21	-40 → 105	32	2,60
EVR 20 (пер. ток)	0,05	21	25	13	-40 → 105	32	5,00
EVR 20 (пост. ток)	0,05			16	-40 → 105	32	5,00
EVR 20 NO	0,05	19	25	19	-40 → 105	32	5,00
EVR 22	0,05	21	25	13	-40 → 105	32	6,00
EVR 22 NO	0,05	19	25	19	-40 → 105	32	6,00
EVR 25	0,20	21	25	18	-40 → 105	28	10,00
EVR 32	0,20	21	25	18	-40 → 105	28	16,00
EVR 40	0,20	21	25	18	-40 → 105	28	25,00

¹ Коэффициент k_v характеризует расход воды через вентиль в м³/ч при перепаде давления на вентиле 1 бар и плотности жидкости ρ=1000 кг/м³.

² Максимальный открывающий перепад давления (MOPD) для газа приблизительно на 1 бар выше.

Тип вентиля	Номинальная производительность, кВт											
	По жидкости				По всасываемому пару				По горячему газу			
	R22	R134a	R404A/R507	R407C	R22	R134a	R404A/R507	R407C	R22	R134a	R404A/R507	R407C
EVR 2	3,20	2,90	2,20	3,01				1,50	1,20	1,20	1,46	
EVR 3	5,40	5,00	3,80	5,08				2,50	2,00	2,00	2,43	
EVR 6	16,10	14,80	11,20	15,13	1,80	1,30	1,60	1,66	7,40	5,90	6,00	7,18
EVR 10	38,20	35,30	26,70	35,91	4,30	3,10	3,90	3,96	17,50	13,90	14,30	16,98
EVR 15	52,30	48,30	36,50	49,16	5,90	4,20	5,30	5,43	24,00	19,00	19,60	23,28
EVR 20	101,00	92,80	70,30	94,94	11,40	8,10	10,20	10,49	46,20	36,60	37,70	44,81
EVR 22	121,00	111,00	84,30	113,74	13,70	9,70	12,20	12,60	55,40	43,90	45,20	53,74
EVR 25	201,00	186,00	141,00	188,94	22,80	16,30	20,40	20,98	92,30	73,20	75,30	89,53
EVR 32	322,00	297,00	225,00	302,68	36,50	26,10	32,60	33,58	148,00	117,00	120,00	143,56
EVR 40	503,00	464,00	351,00	472,82	57,00	40,80	51,00	52,44	231,00	183,00	188,00	224,07

Номинальная производительность по жидкости и всасываемому пару определена при:
 температуре кипения t_e=-10°C,
 температуре хладагента перед вентилем t_i=+25°C,
 перепаде давления на вентиле Δр=0,15 бар.

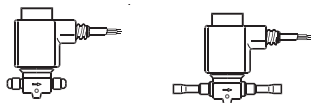
Номинальная производительность по горячему газу определена при:
 температуре конденсации t_c=+40°C,
 перепаде давления на вентиле Δр=0,8 бар.
 температуре горячего газа t_h=+65°C,
 переохлаждении хладагента Δt_{sub}=4 К.

Соленоидные вентили EVR 2 → 40 – NC / NO

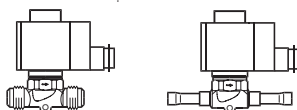
Оформление заказа

Вентили нормально закрытые (NC) с катушкой пер. тока¹

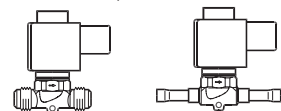
Вентили в сборе



Тип	Присоединительный размер		Кодовый номер		
			Корпус вентиля + катушка пер. тока 10 Вт с кабелем 1 м		
	дюйм	мм	Штуцер под отбортовку ²	Штуцер под пайку ODF	
			дюйм/мм	дюйм	мм
EVR 3	1/4	6	032F2032	032F2042	032F2052
EVR 6	3/8	10	032F2072	032F2082	032F2092
EVR 10	1/2	12	032F2102	032F2122	032F2132
EVR 15	5/8	16	032F2152	032F2192	032F2192



Тип	Присоединительный размер		Кодовый номер		
			Корпус вентиля + катушка пер. тока 10 Вт с клеммной коробкой		
	дюйм	мм	Штуцер под отбортовку ²	Штуцер под пайку ODF	
			дюйм/мм	дюйм	мм
EVR 3	1/4	6	032F2033	032F2043	032F2053
EVR 6	3/8	10	032F2073	032F2083	032F2093
EVR 10	1/2	12	032F2103	032F2123	032F2133
EVR 15	5/8	16	032F2153	032F2193	032F2193
EVR 20	1/8	22		032F2243	032F2243



Тип	Присоединительный размер		Кодовый номер		
			Корпус вентиля + катушка пер. тока 10 Вт со штекером DIN и защитным колпачком		
	дюйм	мм	Штуцер под отбортовку ²	Штуцер под пайку ODF	
			дюйм/мм	дюйм	мм
EVR 2	1/4	6	032F2004	032F2014	032F2024
EVR 3	1/4	6	032F2034	032F2044	032F2054
EVR 6	3/8	10	032F2074	032F2084	032F2094
EVR 10	1/2	12	032F2104	032F2124	032F2134

Тип	Присоединительный размер		Кодовый номер		
			Корпус вентиля + катушка пер. тока 10 Вт со штекером DIN ³		
	дюйм	мм	Штуцер под отбортовку ²	Штуцер под пайку ODF	
			дюйм/мм	дюйм	мм
EVR 2	1/4	6	032F2004	032F2014	032F2024

¹ При заказе указывайте кодировый номер, напряжение и частоту электропитания. Напряжение и частота могут быть также представлены в виде дополнительного параметра, см. таблицу «Дополнительные номера».

² Поставляются без накидных гаек. Накидные гайки заказываются отдельно:
 1/4" или 6 мм, кодировый номер 011L1101
 3/8" или 10 мм, кодировый номер 011L1135
 1/2" или 12 мм, кодировый номер 011L1103
 5/8" или 16 мм, кодировый номер 011L1167

³ Используется только со штекером DIN.

Дополнительные номера

Напряжение, В	Частота, Гц	Потребляемая мощность, Вт	Дополнительный номер
12	50	10	15
24	50	10	16
42	50	10	17
48	50	10	18
115	50	10	22
220-230	50	10	31
240	50	10	33
380-400	50	10	37
420	50	10	38
24	60	10	14
115	60	10	20
220	60	10	29
240	60	10	30
110	50/60	10	21
220-230	50/60	10	32

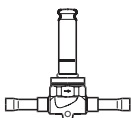
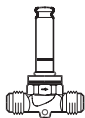
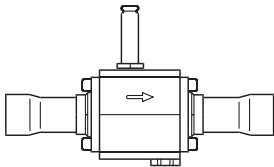
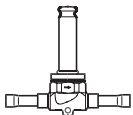
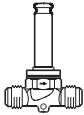
Соленоидные вентили EVR 2 → 40 – NC / NO

Оформление заказа (продолжение)

Корпус вентиля нормально закрытого (NC)

Детали вентиля

Штуцеры под отбортовку
и пайку



Тип вентиля	Тип катушки	Присоединительный размер		Кодовый номер (корпус вентиля без катушки)				
				Штуцер под отбортовку ¹		Штуцер под пайку ODF		
		дюйм	мм	дюйм/мм	дюйм	мм	С ручным управлением	Без ручного управления
EVR 2	Пер. тока	1/4	6	032F1200	032F1201	032F1202		
EVR 3	Пер. тока	1/4	6	032F1205	032F1206	032F1207		
		3/8	10	032F1203	032F1204	032F1208		
EVR 6	Пер. тока	3/8	10	032F1211	032F1212	032F1213		
		1/2	12	032F1235	032F1209	032F1236		
EVR 10	Пост. тока	1/2	12	032F1215	032F1217	032F1218		
		5/8	16	032F1238	032F1214	032F1214		
EVR 15	Пост. тока	5/8	16	032F1221	032F1228	032F1228		
		5/8	16	032F1231 ²			032F1227	
EVR 20	Пер. тока	1/8	22		032F1225	032F1225		
		1/8	22		032F1240	032F1240		
	1 1/8	28		032F1244	032F1245			
	1/8	22		032F1264	032F1264			
EVR 20	Пост. тока	1/8	22				032F1274	
		1/8	22					
EVR 22	Пер. тока	1 3/8	35		032F3267	032F3267		
EVR 25	Пер. тока	1 1/8	28				032F2200	032F2201
		1 1/8	28				032F2205	032F2206
		1 3/8	35				032F2207	032F2208
EVR 32	Пер. тока	1 3/8	35				042H1105	042H1106
		1 5/8	42				042H1103	042H1104
EVR 32	Пост. тока	1 5/8	42				042H1107	042H1108
		1 5/8	42				042H1109	042H1110
		1 5/8	42				042H1113	042H1114
EVR 40	Пост. тока	2 1/8	54				042H1111	042H1112
		2 1/8	54					

Корпус вентиля нормально открытого (NO)³

Тип вентиля	Тип катушки	Присоединительный размер		Кодовый номер (корпус вентиля без катушки)			
				Штуцер под отбортовку ¹		Штуцер под пайку ODF	
		дюйм	мм	дюйм	мм	дюйм	мм
EVR 6	Пер. тока	3/8	10	032F1289	032F1289	032F1290	032F1295
EVR 10		1/2	12	032F1293	032F1293	032F1291	032F1296
EVR 15		5/8	16	032F1297	032F1297	032F1299	032F1299
		1/8	22			032F3270	032F3270
EVR 20	1/8	22			032F1260	032F1260	
	1 1/8	28			032F1269	032F1279	
EVR 22	Пер. тока	1 3/8	35			032F3268	032F3268

¹ Поставляются без накидных гаек.

Накидные гайки заказываются отдельно:

1/4" или 6 мм, кодовый номер 011L1101

3/8" или 10 мм, кодовый номер 011L1135

1/2" или 12 мм, кодовый номер 011L1103

5/8" или 16 мм, кодовый номер 011L1167

² С ручным управлением.

³ С нормально открытыми вентилями может использоваться полный номенклатурный ряд катушек, за исключением катушек двойной частоты: 110 В, 50/60 Гц; 220 В, 50/60 Гц.

Катушки

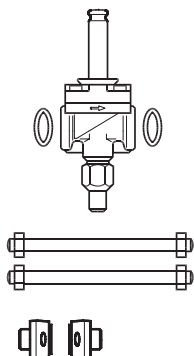
См. раздел «Катушки для соленоидных вентилях».

Соленоидные вентили EVR 2 → 40 – NC / NO

Оформление заказа
(продолжение)

Детали вентиля

Штуцеры под отбортовку
и пайку



Корпус вентиля нормально закрытого (NC)

Тип вентиля	Тип катушки	Штуцеры	Кодовый номер (корпус вентиля + прокладки + болты без катушек и фланцев)	
			С ручным управлением	Без ручного управления
EVR 15	Пер. тока	Фланцевые	032F1234	032F1224
	Пост. тока			
EVR 20	Пер. тока		032F1253	032F1243
	Пост. тока		032F1273	032F1263

Катушки

См. раздел «Катушки для соленоидных вентиляей».

Комплект фланцев

Тип вентиля	Присоединительный размер		Кодовый номер (корпус вентиля без катушки)		
			Штуцер под пайку		Штуцер под сварку
	дюйм	мм	дюйм	мм	дюйм
EVR15	1/2	16	027L1117	027L1116	027N1115
	5/8				
	3/4				027N1120
EVR20	1/8	22	027L1123	027L1122	027N1120
	3/4				
	1/8	22	027L1223	027L1222	027N1220
	1				
1 1/8	28	027L1229	027L1228	027N1225	

Дополнительные принадлежности

Наименование	Кодовый номер
Крепежный хомут для вентиляей EVR 2, 3, 6 и 10	032F0197
Фильтр FA для вентиляей, крепящихся за головку	См. фильтры FA

Соленоидные вентили EVR 2 → 40 – NC / NO
Производительность
Производительность по жидкости Q_e, кВт

Тип вентиля	Производительность по жидкости Q _e , кВт, при перепаде давления на вентиле Δp, бар				
	0,1	0,2	0,3	0,4	0,5

R22

EVR 2	2,6	3,7	4,6	5,3	5,9
EVR 3	4,5	6,3	7,7	8,9	9,9
EVR 6	13,1	18,6	22,8	26,3	29,4
EVR 10	31,4	44,1	54,2	62,5	69,9
EVR 15	42,7	60,3	74,1	85,5	95,7
EVR 20	82,2	116,0	143,0	165,0	184,0
EVR 22	99,0	139,0	171,0	197,0	220,0
EVR 25	165,0	232,0	285,0	329,0	368,0
EVR 32	263,0	372,0	455,0	526,0	588,0
EVR 40	411,0	581,0	712,0	822,0	919,0

R134a

EVR 2	2,4	3,4	4,2	4,9	5,4
EVR 3	4,1	5,8	7,1	8,2	9,1
EVR 6	12,1	17,2	21,0	24,3	27,1
EVR 10	28,8	40,7	49,9	57,6	64,4
EVR 15	39,4	55,7	68,3	78,8	88,1
EVR 20	75,8	107,0	131,0	152,0	170,0
EVR 22	90,9	129,0	158,0	182,0	203,0
EVR 25	152,0	214,0	263,0	303,0	339,0
EVR 32	243,0	343,0	420,0	485,0	542,0
EVR 40	379,0	536,0	656,0	758,0	847,0

R404A/R507

EVR 2	1,8	2,6	3,2	3,7	4,1
EVR 3	3,1	4,4	5,4	6,2	6,9
EVR 6	9,2	13,0	15,9	18,4	20,5
EVR 10	21,8	30,8	37,8	43,6	48,8
EVR 15	29,8	42,2	51,7	59,6	66,8
EVR 20	57,4	81,1	99,4	115,0	128,0
EVR 22	68,9	97,4	119,0	138,0	169,0
EVR 25	115,0	162,0	199,0	230,0	257,0
EVR 32	184,0	260,0	318,0	367,0	411,0
EVR 40	287,0	406,0	497,0	574,0	642,0

Производительность определена при:
 температуре жидкости перед вентилем $t_i=+25^{\circ}\text{C}$,
 температуре кипения $t_e=-10^{\circ}\text{C}$,
 перегреве 0 K.

Поправочные коэффициенты

Для подбора вентиля нужного размера надо производительность установки умножить на поправочный коэффициент, который зависит от температуры жидкости t_i перед вентилем/испарителем. Затем выбрать вентиль по таблице с учетом скорректированной производительности.

Поправочные коэффициенты для температуры жидкости t_i

$t_i, ^{\circ}\text{C}$	-10	0	10	15	20	25	30	35	40	45	50
R22	0,76	0,82	0,88	0,92	0,96	1,0	1,05	1,10	1,16	1,22	1,30
R134a	0,73	0,79	0,86	0,90	0,95	1,0	1,06	1,12	1,19	1,27	1,37
R404A/R 507	0,65	0,72	0,81	0,86	0,93	1,0	1,09	1,20	1,33	1,51	1,74

Соленоидные вентили EVR 2 → 40 – NC / NO

Производительность (продолжение)

Производительность по жидкости Q_e , кВт

Тип вентиля	Производительность по жидкости Q_e , кВт, при перепаде давления на вентиле Δp , бар				
	0,1	0,2	0,3	0,4	0,5

R407C

EVR 2	2,4	3,4	4,3	5,0	5,3
EVR 3	4,2	5,9	7,2	8,4	9,3
EVR 6	12,3	17,5	21,4	24,7	27,6
EVR 10	29,5	41,5	50,9	58,7	65,7
EVR 15	40,1	56,7	69,7	80,4	90,0
EVR 20	77,0	109,0	134,0	155,0	172,0
EVR 22	93,1	130,0	161,0	185,2	207,0
EVR 25	155,0	218,0	268,0	309,0	346,0
EVR 32	247,0	350,0	428,0	494,0	553,0
EVR 40	386,0	546,0	669,0	773,0	864,0

Производительность определена при: температуре жидкости перед вентилем $t_i=+25^\circ\text{C}$, температуре кипения $t_e=-10^\circ\text{C}$, перегреве 0 К.

Поправочные коэффициенты

Для подбора вентиля нужного размера надо производительность установки умножить на поправочный коэффициент, который зависит от температуры жидкости t_i перед вентилем/испарителем. Затем выбрать вентиль по таблице с учетом скорректированной производительности.

Поправочные коэффициенты для температуры жидкости t_i

t_i , °C	-10	0	10	15	20	25	30	35	40	45	50
R407C	0,71	0,78	0,85	0,89	0,94	1,0	1,06	1,14	1,23	1,33	1,46

Производительность по всасываемому пару Q_e , кВт

Тип вентиля	Δp , бар	Производительность по всасываемому пару Q_e , кВт, при температуре кипения t_e , °C					
		-40	-30	-20	-10	0	+10

R22

EVR 6	0,10	0,73	0,94	1,2	1,5	1,8	2,1
	0,15	0,87	1,10	1,4	1,8	2,2	2,6
	0,20	0,98	1,30	1,6	2,0	2,5	3,0
EVR 10	0,10	1,70	2,20	2,9	3,5	4,3	5,1
	0,15	2,10	2,70	3,4	4,3	5,2	6,2
	0,20	2,30	3,10	3,9	4,8	6,0	7,1
EVR 15	0,10	2,30	3,10	4,0	4,8	5,8	6,9
	0,15	2,80	3,70	4,7	5,9	7,1	8,5
	0,20	3,20	4,20	5,3	6,6	8,2	9,8
EVR 20	0,10	4,60	5,90	7,6	9,3	11,2	13,3
	0,15	5,40	7,10	9,1	11,4	13,9	16,7
	0,20	6,10	8,10	10,3	12,7	15,9	18,8
EVR 22	0,10	5,50	7,10	9,1	11,2	13,4	16,0
	0,15	6,50	8,50	10,7	13,7	16,4	20,0
	0,20	7,30	9,70	12,3	15,2	19,0	22,6
EVR 25	0,10	9,10	11,80	15,2	18,6	22,4	26,6
	0,15	10,90	14,20	17,9	22,8	27,4	32,6
	0,20	12,20	16,10	20,4	25,3	31,7	37,6
EVR 32	0,10	14,60	18,90	24,3	29,8	35,8	42,6
	0,15	17,40	22,70	28,8	36,5	43,8	52,2
	0,20	19,60	25,70	32,6	40,5	50,7	60,2
EVR 40	0,10	22,80	29,50	38,1	46,5	56,0	66,5
	0,15	27,20	35,40	45,0	57,0	68,6	81,5
	0,20	30,50	40,20	51,0	63,3	79,2	94,0

Производительность вентиля по всасываемому пару определена при температуре жидкости перед испарителем $t_i=+25^\circ\text{C}$. Значения, приведенные в таблице, представляют производительность испарителя как функцию температуры кипения t_e и перепада давления на вентиле Δp . Производительность определена по сухому насыщенному пару перед вентилем. Для перегретого пара перед вентилем при рабочих условиях эксплуатации производительность падает на 4% на каждые 10 К перегрева.

Поправочные коэффициенты

Для подбора вентиля нужного размера надо производительность установки умножить на поправочный коэффициент, который зависит от температуры жидкости t_i перед вентилем/испарителем. Затем выбрать вентиль по таблице с учетом скорректированной производительности.

Поправочные коэффициенты для температуры жидкости t_i

t_i , °C	-10	0	10	15	20	25	30	35	40	45	50
R22	0,76	0,82	0,88	0,92	0,96	1,0	1,05	1,10	1,16	1,22	1,30

Соленоидные вентили EVR 2 → 40 – NC / NO
Производительность
(продолжение)

 Производительность по всасываемому пару Q_e , кВт

Тип вентилля	Δp , бар	Производительность по всасываемому пару Q_e , кВт, при температуре кипения t_e , °C					
		-40	-30	-20	-10	0	+10

R134a

EVR 6	0,10	0,46	0,63	0,84	1,1	1,4	1,7
	0,15	0,53	0,74	1,00	1,3	1,7	2,0
	0,20	0,58	1,83	1,10	1,5	1,9	2,4
EVR 10	0,10	1,10	1,50	2,00	2,6	3,3	4,0
	0,15	1,30	1,80	2,40	3,1	4,0	4,9
	0,20	1,40	2,00	2,70	3,5	4,5	5,7
EVR 15	0,10	1,50	2,10	2,70	3,6	4,5	5,5
	0,15	1,70	2,40	3,30	4,2	5,5	6,7
	0,20	1,90	2,70	3,70	4,8	6,1	7,8
EVR 20	0,10	2,90	4,00	5,30	7,0	8,6	10,6
	0,15	3,30	4,70	6,30	8,1	10,6	13,0
	0,20	3,70	5,20	7,10	9,3	11,7	15,0
EVR 22	0,10	3,40	4,70	6,30	8,3	10,3	12,7
	0,15	4,00	5,60	7,50	9,7	12,7	15,5
	0,20	4,40	6,20	8,50	11,1	14,0	17,9
EVR 25	0,10	5,80	7,90	10,50	13,9	17,2	21,1
	0,15	6,60	9,30	12,50	16,3	21,1	25,9
	0,20	7,30	10,40	14,10	18,5	23,4	29,9
EVR 32	0,10	9,30	12,60	16,80	22,2	27,7	33,8
	0,15	10,60	14,90	20,00	26,1	33,8	41,4
	0,20	11,70	16,60	22,60	29,6	37,4	47,8
EVR 40	0,10	14,50	19,80	26,30	34,8	43,3	52,8
	0,15	16,50	23,30	31,30	40,8	52,8	64,8
	0,20	18,30	26,00	35,30	46,3	58,5	74,8

R404A/R507

EVR 6	0,10	0,62	0,80	1,1	1,3	1,6	2,0
	0,15	0,73	0,97	1,3	1,6	2,0	2,4
	0,20	0,82	1,10	1,4	1,8	2,3	2,8
EVR 10	0,10	1,50	1,90	2,5	3,2	3,9	4,7
	0,15	2,30	3,00	3,9	4,8	5,8	
	0,20	2,00	2,60	3,4	4,3	5,5	6,7
EVR 15	0,10	2,00	2,60	3,5	4,3	5,3	6,4
	0,15	2,40	3,20	4,1	5,3	6,5	7,9
	0,20	2,70	3,60	4,7	5,9	7,5	9,1
EVR 20	0,10	3,90	5,00	6,7	8,3	10,2	12,3
	0,15	4,60	6,10	7,9	10,2	12,5	15,2
	0,20	5,20	6,90	9,0	11,4	14,4	17,5
EVR 22	0,10	4,60	6,00	8,0	10,0	12,2	14,8
	0,15	5,50	7,30	9,5	12,2	15,0	18,2
	0,20	6,20	8,30	10,8	13,6	17,3	21,0
EVR 25	0,10	7,70	10,10	13,3	16,6	20,4	24,6
	0,15	9,10	12,10	15,8	20,4	25,0	30,3
	0,20	10,30	13,80	18,0	22,7	28,8	35,0
EVR 32	0,10	12,30	16,20	21,3	26,6	32,6	39,4
	0,15	14,60	19,40	25,3	32,6	40,0	48,5
	0,20	16,50	22,00	28,8	36,3	46,1	56,0
EVR 40	0,10	19,30	25,30	33,3	41,5	51,0	61,5
	0,15	22,80	30,30	39,5	51,0	62,5	75,6
	0,20	25,80	34,50	45,0	56,8	72,1	87,5

Производительность вентилля по всасываемому пару определена при температуре жидкости перед испарителем $t_i=+25^\circ\text{C}$. Значения, приведенные в таблице, представляют производительность испарителя как функцию температуры кипения t_e и перепада давления на вентиле Δp . Производительность определена по сухому насыщенному пару перед вентилем. Для перегретого пара перед вентилем при рабочих условиях эксплуатации производительность падает на 4% на каждые 10 K перегрева.

Поправочные коэффициенты

Для подбора вентилля нужного размера надо производительность установки умножить на поправочный коэффициент, который зависит от температуры жидкости t_i перед вентилем/испарителем. Затем выбрать вентилль по таблице с учетом скорректированной производительности.

 Поправочные коэффициенты для температуры жидкости t_i

t_i , °C	-10	0	10	15	20	25	30	35	40	45	50
R134a	0,73	0,79	0,86	0,90	0,95	1,0	1,06	1,12	1,19	1,27	1,37
R404A/R507	0,65	0,72	0,81	0,86	0,93	1,0	1,09	1,20	1,33	1,51	1,74

Соленоидные вентили EVR 2 → 40 – NC / NO

Производительность (продолжение)

Производительность по всасываемому пару Q_e , кВт

Тип вентилля	Δp , бар	Производительность по всасываемому пару Q_e , кВт, при температуре кипения t_e , °C					
		-40	-30	-20	-10	0	+10

R407C

EVR 6	0,10	0,61	0,81	1,1	1,4	1,7	2,0
	0,15	0,72	0,95	1,3	1,7	2,1	2,5
	0,20	0,81	1,1	1,4	1,8	2,4	2,9
EVR 10	0,10	1,40	1,9	2,6	3,2	4,0	4,9
	0,15	1,70	2,3	3,0	4,0	4,9	6,0
	0,20	1,90	2,7	3,5	4,4	5,6	6,9
EVR 15	0,10	1,90	2,7	3,6	4,4	5,5	6,7
	0,15	2,30	3,2	4,2	5,4	6,7	8,2
	0,20	2,70	3,6	4,7	6,1	7,7	9,5
EVR 20	0,10	3,80	5,1	6,8	8,6	10,5	12,9
	0,15	4,50	6,1	8,1	10,5	13,1	16,2
	0,20	5,10	7,0	9,2	11,7	14,9	18,2
EVR 22	0,10	4,60	6,1	8,1	10,3	12,6	15,5
	0,15	5,40	7,3	9,5	12,6	15,4	19,4
	0,20	6,10	8,3	11,0	14,0	17,9	21,9
EVR 25	0,10	7,60	10,2	13,5	17,1	21,1	25,8
	0,15	9,10	12,2	15,9	21,0	25,8	31,6
	0,20	10,10	13,9	18,2	23,3	29,8	36,5
EVR 32	0,10	12,10	16,3	21,6	27,4	33,7	41,3
	0,15	14,40	19,5	25,6	33,6	41,2	50,6
	0,20	16,30	22,1	29,0	37,3	47,7	58,4
EVR 40	0,10	18,90	25,4	33,9	42,8	52,6	64,5
	0,15	22,60	30,4	40,1	52,4	64,5	79,1
	0,20	25,30	34,6	45,4	58,2	74,4	91,2

Производительность вентилля по всасываемому пару определена при температуре жидкости перед испарителем $t_i = +25^\circ\text{C}$. Значения, приведенные в таблице, представляют производительность испарителя как функцию температуры кипения t_e и перепада давления на вентиле Δp . Производительность определена по сухому насыщенному пару перед вентилем. Для перегретого пара перед вентилем при рабочих условиях эксплуатации производительность падает на 4% на каждые 10 K перегрева.

Поправочные коэффициенты

Для подбора вентилля нужного размера надо производительность установки умножить на поправочный коэффициент, который зависит от температуры жидкости t_i перед вентилем/испарителем. Затем выбрать вентилль по таблице с учетом скорректированной производительности.

Поправочные коэффициенты для температуры жидкости t_i

t_i , °C	-10	0	10	15	20	25	30	35	40	45	50
R407C	0,71	0,78	0,85	0,89	0,94	1,0	1,06	1,14	1,23	1,33	1,46

Оттаивание горячим газом

Для работы в режиме оттаивания горячим газом выбирать вентилль по температуре конденсации t_c и температуре кипения t_e не рекомендуется. Это следует из того, что давление в испарителе, как правило, быстро поднимается к значению, близкому к давлению конденсации, и остается на этом уровне, пока оттаивание не закончится. Во многих случаях вентилль можно выбрать по температуре конденсации t_c и перепаду давления на вентиле Δp , как показано в следующем примере.

Регенерация тепла

Хладагент: R22
Температура кипения: $t_e = -30^\circ\text{C}$
Температура конденсации: $t_c = +40^\circ\text{C}$
Температура горячего газа перед вентилем: $t_h = +85^\circ\text{C}$
Производительность конденсатора-регенератора: $Q_h = 8$ кВт.

В таблице производительности для R22 при $t_c = +40^\circ\text{C}$ находим производительность вентилля EVR 10, равную 8,9 кВт при перепаде давления Δp , равном 0,2 бара. Поправочный коэффициент для температуры $t_e = -30^\circ\text{C}$ приведен в таблице и равен 0,94.

Поправочный коэффициент для температуры $t_h = +85^\circ\text{C}$ скорректирован на 4% и равен 1,04.

Тогда величина Q_h становится равной:

при $\Delta p = 0,2$ бар
 $Q_h = 8,9 \times 0,94 \times 1,04 = 8,7$ кВт;
при $\Delta p = 0,1$ бар
 $Q_h = 6,3 \times 0,94 \times 1,04 = 6,2$ кВт.

Вентилль EVR 6 также может иметь требуемую производительность, но с перепадом $\Delta p = 1$ бар. Этот вентилль, очевидно, слишком мал.

Вентилль EVR 15 такой большой, что вряд ли на нем можно получить перепад давления 0,1 бар.

Таким образом, для данных условий наиболее оптимальным будет вентилль EVR 10.

Производительность
(продолжение)

 Производительность по горячему газу Q_h , кВт

R22

Тип вентиля	Перепад давления на вентиле Δp , бар	Производительность по горячему газу Q_h , кВт				
		Темп. кипения $t_c = -10^\circ\text{C}$. Темп. горячего газа $t_h = t_c + 25^\circ\text{C}$. Переохлаждение $\Delta t_{\text{sub}} = 4\text{ K}$				
		Температура конденсации t_c , $^\circ\text{C}$				
		+20	+30	+40	+50	+60
EVR 2	0,1	0,47	0,50	0,53	0,54	0,55
	0,2	0,67	0,71	0,75	0,77	0,78
	0,4	0,96	1,02	1,07	1,10	1,11
	0,8	1,32	1,37	1,48	1,57	1,59
	1,6	1,87	1,99	2,08	2,16	2,19
EVR 3	0,1	0,80	0,85	0,89	0,92	0,93
	0,2	1,14	1,20	1,26	1,30	1,32
	0,4	1,63	1,72	1,80	1,85	1,87
	0,8	2,23	2,31	2,49	2,65	2,68
	1,6	3,15	3,35	3,52	3,64	3,69
EVR 6	0,1	2,40	2,50	2,6	2,70	2,80
	0,2	3,40	3,60	3,7	3,40	3,90
	0,4	4,80	5,10	5,3	5,50	5,60
	0,8	6,60	6,80	7,4	7,90	7,90
	1,6	9,30	9,90	10,4	10,80	10,90
EVR 10	0,1	5,60	6,00	6,3	6,50	6,50
	0,2	8,00	8,50	8,9	9,20	9,30
	0,4	11,40	12,10	12,7	13,00	13,20
	0,8	15,70	16,20	17,5	18,70	18,90
	1,6	22,20	23,60	24,8	25,60	26,00
EVR 15	0,1	7,70	8,20	8,6	8,80	8,90
	0,2	11,00	11,60	12,1	12,50	12,70
	0,4	15,70	16,60	17,3	17,80	18,00
	0,8	21,50	22,20	24,0	25,50	25,90
	1,6	30,30	32,30	33,9	35,00	35,50
EVR 20	0,1	14,80	15,70	16,5	17,00	17,20
	0,2	21,10	22,30	23,4	24,10	24,40
	0,4	30,00	31,90	33,3	34,30	34,70
	0,8	41,30	42,70	46,2	49,10	49,60
	1,6	58,30	62,10	65,2	67,40	68,40
EVR 22	0,1	17,80	18,80	19,7	20,40	20,60
	0,2	25,30	26,80	28,0	28,90	29,30
	0,4	36,10	38,30	40,0	41,20	41,60
	0,8	49,50	51,20	55,4	58,90	59,50
	1,6	70,00	74,50	78,2	80,80	82,00
EVR 25	0,1	29,60	31,40	32,9	34,00	34,40
	0,2	42,10	44,60	46,7	48,20	48,80
	0,4	60,20	63,80	66,6	68,60	69,40
	0,8	82,50	87,90	92,3	98,20	99,20
	1,6	117,00	124,00	130,0	135,00	137,00
EVR 32	0,1	47,40	50,20	52,6	54,40	55,00
	0,2	67,40	71,40	74,7	77,10	78,10
	0,4	96,30	102,00	107,0	110,00	111,00
	0,8	132,00	140,00	148,0	157,00	159,00
	1,6	187,00	199,00	209,0	216,00	219,00
EVR 40	0,1	74,00	78,50	82,3	85,00	86,00
	0,2	105,00	112,00	117,0	121,00	122,00
	0,4	151,00	159,00	167,0	172,00	174,00
	0,8	206,00	222,00	231,0	246,00	248,00
	1,6	291,00	310,00	326,0	337,00	342,00

Увеличение температуры горячего газа t_h на каждые 10 K относительно $t_h = t_c + 25^\circ\text{C}$ уменьшает производительность вентиля на 2%, и наоборот.

Изменение температуры кипения t_c приводит к изменению производительности вентиля (см. таблицу поправочных коэффициентов).

Поправочные коэффициенты

При выборе вентиля нужного размера табличные значения надо умножить на поправочный коэффициент, который зависит от температуры кипения t_c .

t_c , $^\circ\text{C}$	-40	-30	-20	-10	0	+10
R22	0,90	0,94	0,97	1,0	1,03	1,05

Производительность
(продолжение)

Производительность по горячему газу $Q_{гн}$, кВт

R134a

Тип вентилей	Перепад давления на вентиле Δp , бар	Производительность по горячему газу $Q_{гн}$, кВт				
		Темп. кипения $t_c = -10^\circ\text{C}$. Темп. горячего газа $t_h = t_c + 25^\circ\text{C}$. Переохлаждение $\Delta t_{\text{sub}} = 4\text{ K}$				
		Температура конденсации t_c , $^\circ\text{C}$				
		+20	+30	+40	+50	+60
EVR 2	0,1	0,38	0,40	0,41	0,42	0,42
	0,2	0,54	0,57	0,59	0,60	0,59
	0,4	0,74	0,82	0,84	0,86	0,85
	0,8	1,06	1,13	1,17	1,23	1,22
	1,6	1,50	1,61	1,67	1,70	1,69
EVR 3	0,1	0,64	0,67	0,70	0,71	0,71
	0,2	0,91	0,96	0,99	1,01	1,00
	0,4	1,26	1,38	1,42	1,44	1,43
	0,8	1,79	1,90	1,98	2,08	2,05
	1,6	2,57	2,72	2,82	2,88	2,86
EVR 6	0,1	1,88	1,99	2,07	2,11	2,09
	0,2	2,69	2,84	2,95	3,00	2,97
	0,4	3,73	4,08	4,22	4,28	4,23
	0,8	5,29	5,62	5,86	6,16	6,08
	1,6	7,61	8,05	8,37	8,52	8,46
EVR 10	0,1	4,50	4,70	4,90	5,00	5,00
	0,2	6,40	6,80	7,00	7,10	7,10
	0,4	8,90	9,70	10,00	10,20	10,10
	0,8	12,60	13,30	13,90	14,60	14,40
	1,6	18,10	19,10	19,90	20,20	20,10
EVR 15	0,1	6,10	6,50	6,70	6,70	6,80
	0,2	8,70	9,20	9,60	9,70	9,70
	0,4	12,10	13,30	13,70	13,90	13,80
	0,8	17,20	18,30	19,00	20,00	19,80
	1,6	24,80	26,20	27,20	27,70	27,50
EVR 20	0,1	11,80	12,50	13,00	13,20	13,10
	0,2	16,80	17,80	18,40	18,70	18,60
	0,4	23,40	25,50	26,40	26,70	26,50
	0,8	33,10	35,10	36,60	38,50	38,00
	1,6	47,60	50,30	52,30	53,30	52,90
EVR 22	0,1	14,10	15,00	15,50	15,80	15,70
	0,2	20,20	21,30	22,10	22,60	22,30
	0,4	28,00	30,60	31,60	32,10	31,70
	0,8	39,70	42,20	43,90	46,20	45,60
	1,6	57,10	60,40	62,80	63,90	63,50
EVR 25	0,1	23,60	24,90	25,90	26,40	26,20
	0,2	33,60	35,50	36,80	37,40	37,10
	0,4	46,60	51,00	52,70	53,40	52,90
	0,8	66,20	70,20	73,20	77,00	76,00
	1,6	95,20	101,00	105,00	107,00	106,00
EVR 32	0,1	37,60	39,80	41,40	42,10	41,80
	0,2	53,80	56,80	58,90	59,80	59,40
	0,4	74,70	81,60	84,30	85,40	84,60
	0,8	106,00	112,00	117,00	123,00	122,00
	1,6	152,00	161,00	167,00	170,00	169,00
EVR 40	0,1	58,80	62,30	64,70	65,80	65,30
	0,2	84,10	88,80	92,10	93,50	92,80
	0,4	117,00	127,00	132,00	134,00	132,00
	0,8	166,00	176,00	183,00	192,00	190,00
	1,6	238,00	252,00	262,00	266,00	265,00

Увеличение температуры горячего газа t_h на каждые 10 K относительно $t_h = t_c + 25^\circ\text{C}$ уменьшает производительность вентилей на 2%, и наоборот.

Изменение температуры кипения t_c приводит к изменению производительности вентилей (см. таблицу поправочных коэффициентов).

Поправочные коэффициенты

При выборе вентилей нужного размера табличные значения надо умножить на поправочный коэффициент, который зависит от температуры кипения t_c .

t_c , $^\circ\text{C}$	-40	-30	-20	-10	0	+10
R134a	0,88	0,92	0,98	1,0	1,04	1,08

Производительность
(продолжение)

 Производительность по горячему газу Q_h , кВт

R404A/R507

Тип вентилля	Перепад давления на вентиле Δp , бар	Производительность по горячему газу Q_h , кВт				
		Темп. кипения $t_c = -10^\circ\text{C}$. Темп. горячего газа $t_h = t_c + 25^\circ\text{C}$. Переохлаждение $\Delta t_{\text{sub}} = 4\text{ K}$				
		Температура конденсации t_c , $^\circ\text{C}$				
		+20	+30	+40	+50	+60
EVR 2	0,1	0,43	0,44	0,43	0,40	0,37
	0,2	0,61	0,62	0,61	0,58	0,53
	0,4	0,87	0,87	0,87	0,82	0,75
	0,8	1,19	1,21	1,21	1,19	1,07
	1,6	1,68	1,70	1,69	1,62	1,48
EVR 3	0,1	0,73	0,74	0,73	0,69	0,63
	0,2	1,03	1,04	1,03	0,98	0,89
	0,4	1,46	1,48	1,47	1,39	1,27
	0,8	2,01	2,04	2,03	2,00	1,81
	1,6	2,83	2,87	2,84	2,74	2,50
EVR 6	0,1	2,16	2,18	2,15	2,05	1,86
	0,2	3,03	3,08	3,05	2,90	2,64
	0,4	4,34	4,38	4,35	4,13	3,76
	0,8	5,94	6,05	6,02	5,92	5,37
	1,6	8,37	8,52	8,43	8,10	7,40
EVR 10	0,1	5,10	5,20	5,10	4,90	4,40
	0,2	7,20	7,30	7,30	6,90	6,30
	0,4	10,30	1,40	10,30	9,80	8,90
	0,8	14,10	1,40	14,30	14,10	12,80
	1,6	19,90	2,30	20,00	19,20	17,60
EVR 15	0,1	7,00	7,10	7,00	6,70	6,10
	0,2	9,90	10,00	9,90	9,40	8,60
	0,4	14,10	14,30	14,20	13,40	12,20
	0,8	19,30	19,70	19,60	19,20	17,50
	1,6	27,20	27,70	27,60	26,30	24,10
EVR 20	0,1	13,40	13,70	13,50	12,80	11,60
	0,2	18,90	19,20	19,10	18,20	16,50
	0,4	27,10	27,40	27,20	25,80	23,50
	0,8	37,10	37,80	37,70	37,00	33,60
	1,6	52,40	53,30	52,60	50,60	46,20
EVR 22	0,1	16,10	16,40	16,10	15,40	14,00
	0,2	22,70	23,10	22,90	21,80	19,80
	0,4	32,50	32,90	32,70	31,00	28,20
	0,8	44,50	45,40	45,20	44,40	40,30
	1,6	62,80	64,00	63,20	60,80	55,50
EVR 25	0,1	26,80	27,40	26,90	25,60	23,30
	0,2	37,90	38,40	38,20	36,30	33,00
	0,4	54,20	54,90	54,50	51,70	47,00
	0,8	74,20	75,60	75,30	74,00	67,20
	1,6	105,00	107,00	105,00	101,00	92,50
EVR 32	0,1	43,00	43,80	43,00	40,90	37,30
	0,2	60,60	61,40	61,10	58,10	52,80
	0,4	86,70	87,80	87,20	82,70	75,20
	0,8	119,00	121,00	120,00	118,00	107,00
	1,6	167,00	171,00	168,00	162,00	148,00
EVR 40	0,1	67,00	68,50	67,30	64,00	58,30
	0,2	94,80	96,00	95,50	90,80	82,50
	0,4	136,00	137,00	136,00	129,00	117,00
	0,8	186,00	189,00	188,00	185,00	168,00
	1,6	262,00	266,00	263,00	253,00	231,00

Увеличение температуры горячего газа t_h на каждые 10 K относительно $t_h = t_c + 25^\circ\text{C}$ уменьшает производительность вентилля на 2%, и наоборот.

Изменение температуры кипения t_c приводит к изменению производительности вентилля (см. таблицу поправочных коэффициентов).

Поправочные коэффициенты

При выборе вентилля нужного размера табличные значения надо умножить на поправочный коэффициент, который зависит от температуры кипения t_c .

t_c , $^\circ\text{C}$	-40	-30	-20	-10	0	+10
R404A/R507	0,86	0,88	0,93	1,0	1,03	1,07

Производительность
(продолжение)

Производительность по горячему газу Q_h , кВт

R407C

Тип вентилей	Перепад давления на вентиле Δp , бар	Производительность по горячему газу Q_h , кВт				
		Темп. кипения $t_c = -10^\circ\text{C}$. Темп. горячего газа $t_h = t_c + 25^\circ\text{C}$. Переохлаждение $\Delta t_{\text{sub}} = 4\text{ K}$				
		Температура конденсации t_c , $^\circ\text{C}$				
		+20	+30	+40	+50	+60
EVR 2	0,1	0,53	0,55	0,57	0,56	0,54
	0,2	0,75	0,78	0,80	0,80	0,76
	0,4	1,08	1,12	1,14	1,14	1,9
	0,8	1,48	1,51	1,58	1,63	1,56
	1,6	2,09	2,19	2,23	2,25	2,15
EVR 3	0,1	0,90	0,94	0,95	0,96	0,91
	0,2	1,28	1,32	1,35	1,35	1,29
	0,4	1,83	1,89	1,93	1,92	1,83
	0,8	2,50	2,54	2,66	2,76	2,63
	1,6	3,53	3,69	3,77	3,79	3,62
EVR 6	0,1	2,70	2,80	2,80	2,80	2,70
	0,2	3,80	4,00	4,00	3,50	3,80
	0,4	5,40	5,60	5,70	5,70	5,50
	0,8	7,40	7,50	7,90	8,20	7,70
	1,6	10,40	10,90	11,10	11,20	1,70
EVR 10	0,1	6,30	6,60	6,70	6,80	6,40
	0,2	9,00	9,40	9,50	9,60	9,10
	0,4	12,80	13,30	13,60	13,50	12,90
	0,8	17,60	17,80	18,70	19,40	18,50
	1,6	24,90	26,00	26,50	26,60	25,50
EVR 15	0,1	8,60	9,00	9,20	9,20	8,70
	0,2	12,30	12,80	12,90	13,00	12,40
	0,4	17,60	18,30	18,50	18,50	17,60
	0,8	24,10	24,40	25,70	26,50	25,40
	1,6	33,90	35,50	36,30	36,40	34,80
EVR 20	0,1	16,60	17,30	17,70	17,70	16,90
	0,2	23,60	24,50	25,00	25,10	23,90
	0,4	33,60	35,10	35,60	35,70	34,00
	0,8	46,30	47,00	49,40	51,10	48,60
	1,6	65,30	68,30	69,80	70,10	67,00
EVR 22	0,1	19,90	20,70	21,10	21,20	20,20
	0,2	28,30	29,50	30,00	30,10	28,70
	0,4	40,40	42,10	42,80	42,80	40,80
	0,8	55,40	56,30	59,30	61,30	58,30
	1,6	78,40	82,00	83,70	84,00	80,40
EVR 25	0,1	33,20	34,50	35,20	35,40	33,70
	0,2	47,20	49,10	50,00	50,10	47,80
	0,4	67,40	70,20	71,30	71,30	68,00
	0,8	92,40	96,70	98,80	102,10	97,20
	1,6	131,00	136,40	139,10	140,40	134,30
EVR 32	0,1	53,10	55,20	56,30	56,60	53,90
	0,2	75,50	78,50	79,90	80,20	76,50
	0,4	107,90	112,20	114,50	114,40	108,80
	0,8	147,80	154,00	158,40	163,30	155,80
	1,6	209,40	218,90	223,60	224,60	214,60
EVR 40	0,1	82,90	86,40	88,10	88,40	84,30
	0,2	117,60	123,20	125,20	125,80	119,60
	0,4	169,10	174,90	178,70	178,90	170,50
	0,8	230,70	244,20	247,20	255,80	243,00
	1,6	325,90	341,00	348,80	350,50	335,20

Увеличение температуры горячего газа t_h на каждые 10 K относительно $t_h = t_c + 25^\circ\text{C}$ уменьшает производительность вентилей на 2%, и наоборот.

Изменение температуры кипения t_c приводит к изменению производительности вентилей (см. таблицу поправочных коэффициентов).

Поправочные коэффициенты

При выборе вентилей нужного размера табличные значения надо умножить на поправочный коэффициент, который зависит от температуры кипения t_c .

t_c , $^\circ\text{C}$	-40	-30	-20	-10	0	+10
R407C	0,90	0,94	0,97	1,0	1,03	1,05

Соленоидные вентили EVR 2 → 40 – NC / NO

Производительность
(продолжение)

Производительность по горячему газу G_h , кг/с

Тип вентилей	Температура горячего газа t_h , °C	Температура конденсации t_c , °C	Производительность по горячему газу G_h , кг/с, при перепаде давления на вентиле Δp , бар								
			0,5	1	2	3	4	5	6	7	8

R22

EVR 2	+90	+25	0,005	0,007	0,010	0,011	0,012	0,012	0,012	0,012	0,012
		+35	0,006	0,009	0,011	0,013	0,014	0,015	0,015	0,015	0,015
		+45	0,007	0,010	0,013	0,016	0,017	0,018	0,019	0,019	0,020
EVR 3		+25	0,009	0,012	0,016	0,019	0,020	0,020	0,020	0,020	0,020
		+35	0,010	0,014	0,019	0,022	0,024	0,025	0,026	0,026	0,026
		+45	0,012	0,016	0,022	0,026	0,029	0,031	0,032	0,033	0,033
EVR 6		+25	0,027	0,037	0,049	0,055	0,058	0,059	0,059	0,059	0,059
		+35	0,031	0,043	0,057	0,067	0,072	0,075	0,077	0,077	0,077
		+45	0,035	0,049	0,066	0,078	0,086	0,092	0,095	0,097	0,098
EVR 10		+25	0,064	0,088	0,116	0,131	0,139	0,140	0,140	0,140	0,140
		+35	0,074	0,102	0,137	0,158	0,172	0,179	0,182	0,182	0,182
		+45	0,084	0,116	0,158	0,185	0,205	0,218	0,227	0,231	0,232
EVR 15		+25	0,084	0,116	0,153	0,173	0,182	0,184	0,184	0,184	0,184
		+35	0,097	0,134	0,180	0,208	0,226	0,236	0,239	0,239	0,239
		+45	0,110	0,153	0,208	0,244	0,269	0,287	0,298	0,304	0,305
EVR 20	+25	0,169	0,231	0,305	0,346	0,365	0,368	0,368	0,368	0,368	
	+35	0,194	0,267	0,359	0,416	0,452	0,472	0,478	0,478	0,478	
	+45	0,220	0,305	0,415	0,488	0,539	0,574	0,597	0,608	0,611	
EVR 22	+25	0,203	0,277	0,366	0,415	0,438	0,442	0,442	0,442	0,442	
	+35	0,279	0,320	0,431	0,499	0,542	0,566	0,574	0,574	0,574	
	+45	0,264	0,366	0,498	0,586	0,647	0,689	0,716	0,722	0,733	
EVR 25	+25	0,331	0,453	0,599	0,677	0,715	0,722	0,722	0,722	0,722	
	+35	0,380	0,524	0,704	0,816	0,886	0,925	0,938	0,938	0,938	
	+45	0,431	0,598	0,814	0,956	1,056	1,125	1,169	1,192	1,197	
EVR 32	+25	0,539	0,739	0,976	1,106	1,168	1,179				
	+35	0,619	0,856	1,105	1,331	1,446	1,509	1,531			
	+45	0,704	0,978	1,329	1,562	1,723	1,837	1,909	1,947	1,955	
EVR 40	+25	0,843	1,155	1,525	1,728	1,825	1,843				
	+35	0,968	1,338	1,798	2,080	2,260	2,358	2,393			
	+45	1,1	1,528	2,078	2,440	2,693	2,870	2,983	3,043	3,055	

R134a

EVR 2	+60	+25	0,005	0,007	0,008	0,008	0,008				
		+35	0,006	0,008	0,010	0,011	0,012	0,012	0,012		
		+45	0,007	0,009	0,012	0,014	0,015	0,015	0,015	0,015	0,015
EVR 3		+25	0,008	0,011	0,011	0,014	0,014				
		+35	0,009	0,013	0,016	0,018	0,018	0,018	0,018		
		+45	0,010	0,016	0,020	0,023	0,025	0,025	0,025	0,025	0,025
EVR 6		+25	0,024	0,032	0,040	0,041	0,041				
		+35	0,028	0,038	0,049	0,055	0,056	0,056	0,056		
		+45	0,032	0,045	0,059	0,068	0,072	0,073	0,073	0,073	0,073
EVR 10		+25	0,057	0,075	0,094	0,098	0,098				
		+35	0,066	0,090	0,117	0,130	0,132	0,132	0,132		
		+45	0,076	0,107	0,141	0,161	0,170	0,172	0,172	0,172	0,172
EVR 15		+25	0,074	0,100	0,124	0,129	0,129				
		+35	0,087	0,119	0,154	0,171	0,167	0,167	0,167		
		+45	0,100	0,140	0,185	0,212	0,223	0,225	0,225	0,225	0,225
EVR 20	+25	0,149	0,199	0,247	0,258	0,258					
	+35	0,174	0,238	0,307	0,341	0,347	0,347	0,347			
	+45	0,200	0,280	0,370	0,423	0,447	0,452	0,452	0,452	0,452	
EVR 22	+25	0,179	0,239	0,296	0,310	0,310					
	+35	0,209	0,286	0,368	0,409	0,416	0,416	0,416			
	+45	0,240	0,336	0,444	0,508	0,536	0,542	0,542	0,542	0,542	
EVR 25	+25	0,292	0,391	0,486	0,506	0,506					
	+35	0,341	0,467	0,602	0,668	0,679	0,679	0,679			
	+45	0,393	0,549	0,725	0,830	0,876	0,885	0,885	0,885	0,885	
EVR 32	+25	0,478	0,638	0,793	0,826	0,826					
	+35	0,556	0,763	0,994	1,091	1,108	1,108	1,108			
	+45	0,641	0,897	1,197	1,354	1,432	1,446	1,446	1,446	1,446	
EVR 40	+25	0,747	0,998	1,240	1,291	1,291					
	+35	0,870	1,192	1,553	1,704	1,731	1,731	1,731			
	+45	1,002	1,402	1,870	2,117	2,237	2,259	2,259	2,259		

Увеличение температуры горячего газа t_h на каждые 10 К уменьшает производительность вентилей на 2%, и наоборот.

Соленоидные вентили EVR 2 → 40 – NC / NO

Производительность
(продолжение)

Производительность по горячему газу $G_{гн}$, кг/с

Тип вентили	Температура горячего газа t_h , °C	Температура конденсации t_c , °C	Производительность по горячему газу $G_{гн}$, кг/с, при перепаде давления на вентиле Δp , бар								
			0,5	1	2	3	4	5	6	7	8

R404A/R507

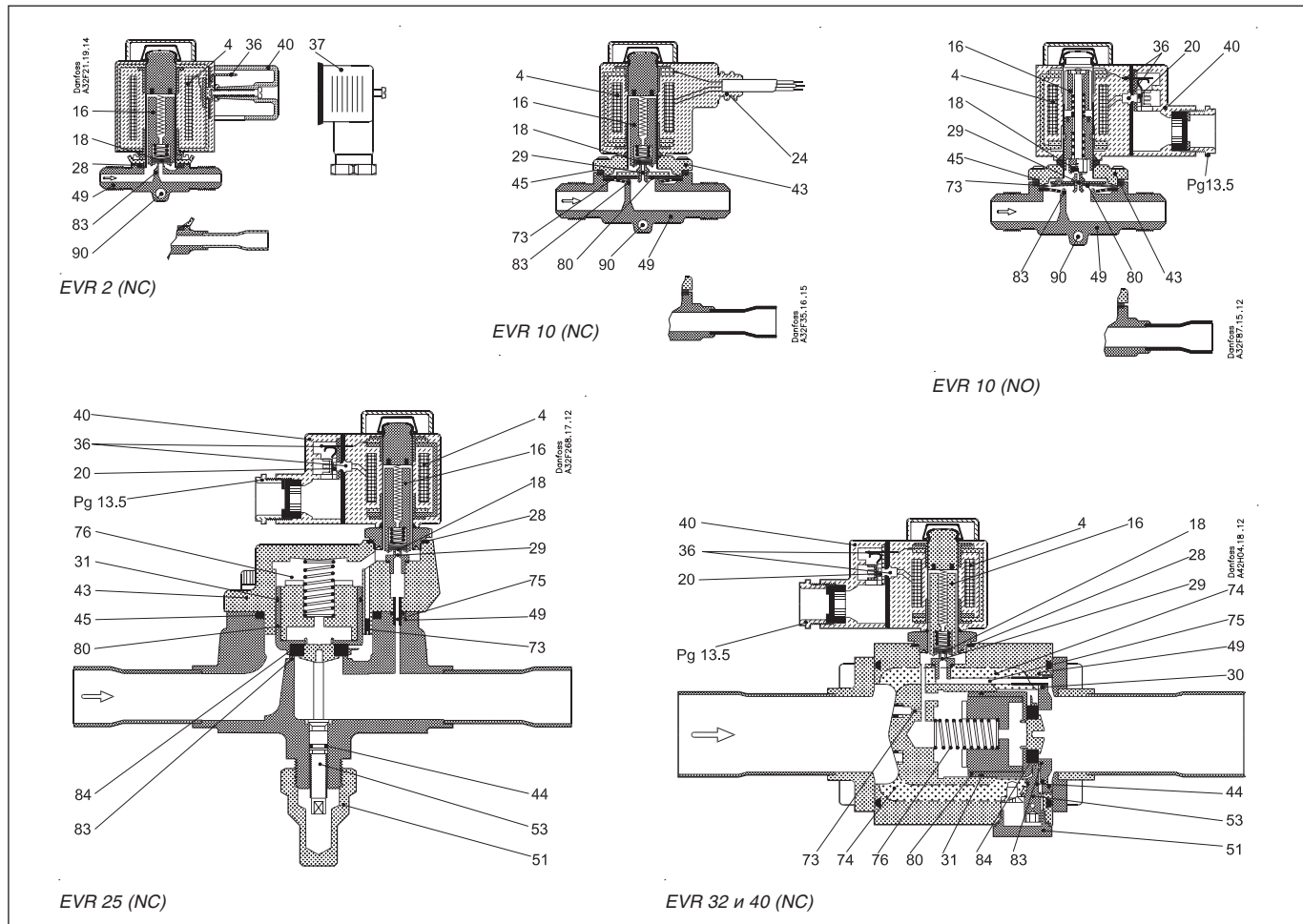
EVR 2	+60	+25	0,007	0,009	0,012	0,014	0,016	0,016	0,016	0,016	0,016	0,016
		+35	0,008	0,011	0,014	0,017	0,019	0,020	0,020	0,020	0,020	0,020
		+45	0,009	0,012	0,016	0,019	0,021	0,024	0,025	0,025	0,025	0,025
EVR 3		+25	0,011	0,016	0,021	0,024	0,026	0,026	0,027	0,027	0,027	0,027
		+35	0,013	0,018	0,024	0,029	0,031	0,033	0,035	0,035	0,035	0,035
		+45	0,015	0,020	0,028	0,032	0,037	0,039	0,041	0,043	0,043	0,043
EVR 6		+25	0,034	0,047	0,062	0,072	0,077	0,079	0,080	0,080	0,080	0,080
		+35	0,038	0,054	0,072	0,085	0,093	0,098	0,101	0,101	0,101	0,102
		+45	0,043	0,061	0,082	0,097	0,108	0,116	0,122	0,126	0,126	0,128
EVR 10		+25	0,080	0,110	0,148	0,170	0,183	0,188	0,190	0,190	0,190	0,190
		+35	0,091	0,127	0,171	0,200	0,220	0,233	0,241	0,241	0,243	0,243
		+45	0,102	0,143	0,194	0,203	0,257	0,277	0,288	0,300	0,303	0,303
EVR 15	+25	0,105	0,146	0,195	0,224	0,240	0,247	0,249	0,249	0,249	0,249	
	+35	0,120	0,167	0,224	0,253	0,289	0,307	0,316	0,317	0,320	0,320	
	+45	0,135	0,189	0,225	0,303	0,339	0,365	0,380	0,393	0,399	0,399	
EVR 20	+25	0,210	0,290	0,390	0,448	0,480	0,495	0,500	0,500	0,500	0,500	
	+35	0,239	0,333	0,450	0,526	0,580	0,614	0,632	0,633	0,639	0,639	
	+45	0,270	0,375	0,510	0,606	0,677	0,729	0,760	0,785	0,799	0,799	
EVR 22	+25	0,252	0,348	0,468	0,538	0,576	0,594	0,600	0,600	0,600	0,600	
	+35	0,287	0,400	0,540	0,631	0,696	0,737	0,758	0,760	0,767	0,767	
	+45	0,324	0,450	0,612	0,727	0,812	0,875	0,912	0,942	0,959	0,959	
EVR 25	+25	0,411	0,570	0,763	0,878	0,942	0,969	0,978	0,978	0,978	0,978	
	+35	0,468	0,653	0,881	1,032	1,136	1,203	1,239	1,241	1,253	1,253	
	+45	0,529	0,734	1,000	1,188	1,326	1,430	1,490	1,539	1,566	1,566	
EVR 32	+25	0,672	0,931	1,245	1,432	1,539	1,581	1,581	1,581	1,581	1,581	
	+35	0,765	1,069	1,436	1,686	1,854	1,964	2,022	2,025	2,025	2,025	
	+45	0,862	1,198	1,632	1,939	1,836	2,340	2,433	2,513	2,557	2,557	
EVR 40	+25	1,050	1,454	1,946	2,238	2,406	2,471	2,471	2,471	2,471	2,471	
	+35	1,195	1,657	2,245	2,635	2,897	3,068	3,161	3,166	3,166	3,166	
	+45	1,348	1,873	2,550	3,030	3,384	3,650	3,801	3,926	3,995	3,995	

R407C

EVR 2	+90	+25	0,0054	0,0076	0,0108	0,0118	0,0130	0,0132	0,0132	0,0132	0,0132	0,0132
		+35	0,0065	0,0097	0,0118	0,0140	0,0151	0,0165	0,0165	0,0165	0,0165	0,0165
		+45	0,0076	0,0108	0,0140	0,0173	0,0184	0,0198	0,0209	0,0209	0,0220	0,0220
EVR 3		+25	0,0100	0,0130	0,0170	0,0210	0,0220	0,0220	0,0220	0,0220	0,0220	0,0220
		+35	0,0110	0,0150	0,0210	0,0240	0,0260	0,0280	0,0290	0,0290	0,0290	0,0290
		+45	0,0130	0,0170	0,0240	0,0280	0,0320	0,0340	0,0360	0,0370	0,0370	0,0370
EVR 6		+25	0,0290	0,0400	0,0530	0,0600	0,0630	0,0650	0,0650	0,0650	0,0650	0,0650
		+35	0,0330	0,0460	0,0620	0,0730	0,0780	0,0830	0,0850	0,0850	0,0850	0,0850
		+45	0,0380	0,0530	0,0710	0,0850	0,0940	0,1010	0,1050	0,1080	0,1090	0,1090
EVR 10		+25	0,0690	0,0950	0,1250	0,1430	0,1520	0,1540	0,1550	0,1550	0,1550	0,1550
		+35	0,0800	0,1100	0,1480	0,1720	0,1870	0,1970	0,2020	0,2020	0,2020	0,2020
		+45	0,0910	0,1250	0,1710	0,2020	0,2230	0,2400	0,2520	0,2560	0,2580	0,2580
EVR 15	+25	0,0910	0,1250	0,1650	0,1890	0,1980	0,2020	0,2040	0,2040	0,2040	0,2040	
	+35	0,1050	0,1450	0,1940	0,2270	0,2460	0,2600	0,2650	0,2650	0,2650	0,2650	
	+45	0,1190	0,1650	0,2250	0,2660	0,2930	0,3160	0,3310	0,3370	0,3390	0,3390	
EVR 20	+25	0,1830	0,2490	0,3290	0,3770	0,3980	0,4050	0,4080	0,4080	0,4080	0,4080	
	+35	0,2100	0,2880	0,3880	0,4530	0,4930	0,5190	0,5310	0,5310	0,5310	0,5310	
	+45	0,2380	0,3290	0,4480	0,5320	0,5880	0,6310	0,6630	0,6750	0,6780	0,6780	
EVR 22	+25	0,2190	0,2990	0,3950	0,4520	0,4770	0,4860	0,4910	0,4910	0,4910	0,4910	
	+35	0,3010	0,3460	0,4650	0,5440	0,5910	0,6230	0,6370	0,6370	0,6370	0,6370	
	+45	0,2850	0,3950	0,5380	0,6390	0,7050	0,7580	0,7950	0,8010	0,8140	0,8140	
EVR 25	+25	0,3570	0,4890	0,6470	0,7380	0,7790	0,7940	0,8010	0,8010	0,8010	0,8010	
	+35	0,4100	0,5660	0,7600	0,8890	0,9660	1,0180	1,0410	1,0410	1,0410	1,0410	
	+45	0,4650	0,6460	0,8790	1,0420	1,1510	1,2380	1,2980	1,3230	1,3290	1,3290	
EVR 32	+25	0,5820	0,7980	1,0540	1,2060	1,2730	1,2970					
	+35	0,6690	0,9240	1,2420	1,4510	1,5760	1,6600	1,6990				
	+45	0,7600	1,0560	1,4350	1,7030	1,8780	2,0210	2,1190	2,1610	2,1700	2,1700	
EVR 40	+25	0,9100	1,2470	1,6470	1,8840	1,9890	2,0270					
	+35	1,0450	1,4450	1,9420	2,2670	2,4630	2,5940	2,6560				
	+45	1,1880	1,6500	2,2440	2,6600	2,9350	3,1570	3,3110	3,3780	3,3910	3,3910	

Увеличение температуры горячего газа t_h на каждые 10 K уменьшает производительность вентилей на 2%, и наоборот.

Конструкция. Принцип действия



- 4. Катушка
- 16. Сердечник
- 18. Вентильный клапан / Пилотный клапан
- 20. Клемма заземления
- 24. Штуцер для гибкого стального кабеля
- 28. Прокладка
- 29. Клапанный узел пилота
- 30. Кольцевое уплотнение
- 31. Кольцо поршня
- 36. Заглушка DIN
- 37. Втулка DIN
- 40. Предохранительная крышка/Клеммная коробка
- 43. Крышка вентиля
- 44. Кольцевое уплотнение
- 45. Прокладка крышки вентиля
- 49. Корпус вентиля
- 51. Резьбовая заглушка
- 53. Шпindelь ручного управления
- 73. Отверстие для уравнивания давления
- 74. Основной канал
- 75. Пилотный канал
- 76. Пружина сжатия
- 80. Мембрана / Сервопоршень
- 83. Посадочное седло вентиля
- 84. Клапан основного вентиля
- 90. Крепежное отверстие

Соленоидные вентили EVR бывают двух типов:

1. Вентили с прямым управлением.
2. Вентили с сервоприводом.

1. Вентили с прямым управлением
 Вентили EVR 2 и 3 – это вентили с прямым управлением. Они сразу полностью открываются, когда сердечник (16) втягивается магнитным полем катушки. Это значит, что данные вентили работают при минимальном перепаде давления, равном 0. Тефлоновый клапан вентиля (18) крепится непосредственно к сердечнику катушки (16). Входное давление действует сверху на сердечник и клапан вентиля. Поэтому, когда катушка обесточится, входное давление, сила сжатой пружины и вес сердечника закроют ventиль.

2. Вентили с сервоприводом
 Вентили EVR 6 → 22 – это сервоуправляемые вентили с «плавающей» мембраной (80). В центре мембраны размещен клапанный узел пилота (29), выполненный из нержавеющей стали. Тефлоновый клапан пилотного вентиля (18) крепится непосредственно к сердечнику катушки (16). Когда катушка обесточена, основной клапанный узел и клапанный узел пилота закрыты. Они поддерживаются в закрытом состоянии под действием веса сердечника, силы сжатия пружины и разницы давлений между входным и выходным каналами. Когда на катушку подается питание, ее сердечник втягивается магнитным полем и открывает клапанный узел пилота. При этом давление над мембраной стравливается, т.к. пространство над мембраной соединяется с выходным каналом

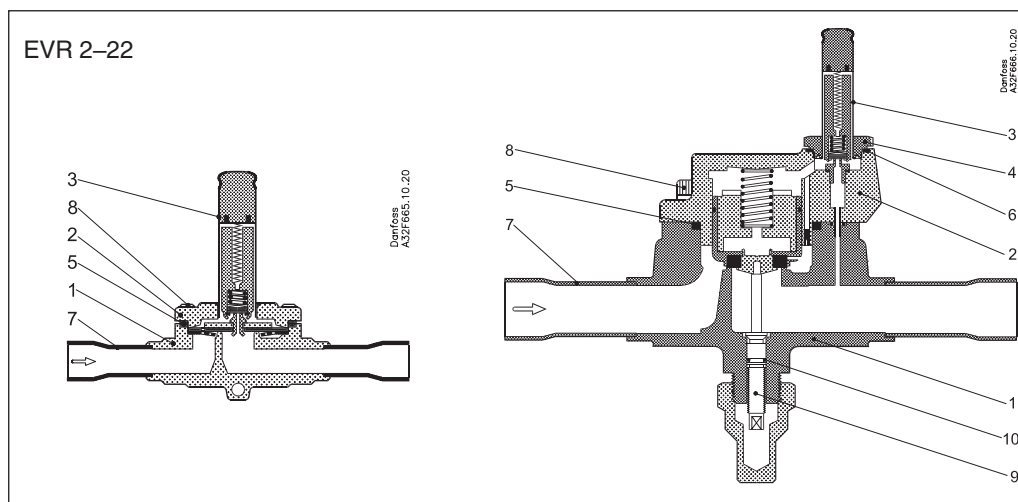
вентиля. Разница давлений между входным и выходным каналами отводит мембрану от клапанного узла основного вентиля и полностью открывает его. Таким образом, для открытия вентиля и поддержания его в открытом состоянии необходима определенная минимальная разность давлений.

Для вентилей EVR 6 → 22 эта разность давлений составляет 0,05 бар. Когда катушка обесточивается, клапанный узел пилота закрывается. Через выравнивающие отверстия (73) в мембране давление в полости над мембраной возрастает до входного давления, и она закрывает основной клапанный узел.

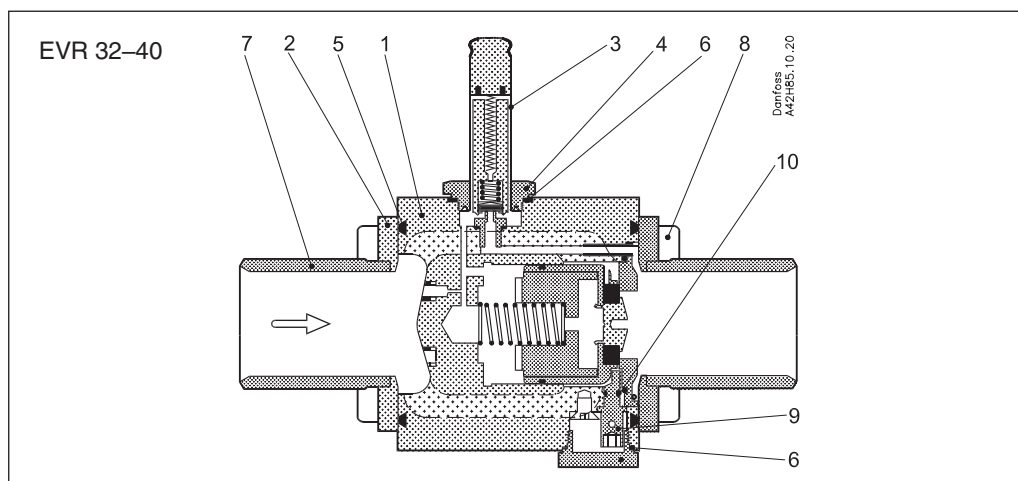
Вентили EVR 25, 32 и 40 – это вентили с сервоприводом. При обесточенной катушке эти вентили закрыты. Сервопоршень (80), объединенный с клапаном основного вентиля (84), перекрывает посадочное седло вентиля (83), используя перепад давления между входным и выходным каналами вентиля, силу сжатия пружины (76) и вес поршня. При подаче питания на катушку клапанный узел пилота (29) открывается. При этом стравливается давление над поршнем и перепад давления открывает ventиль. Минимальный перепад давления, необходимый для полного открытия вентиля, составляет 0,07 бар. Принцип действия нормально открытого вентиля EVR (NO) противоположен принципу действия нормально закрытого вентиля EVR (NC), т.е. он открыт при обесточенной катушке. Вентили EVR (NO) выпускаются только с сервоприводом.

Соленоидные вентили EVR 2 → 40 – NC / NO

Спецификация



№	Наименование	Тип вентиля	Материал	Состав	Номер мат.	Номер дет.	Стандарт	
							DIN	EN
1	Корпус вентиля	EVR 2-25	латунь	Cu-Zn 40 Pb2	CW617N	2.0402	17672-1	12165
	Крышка	EVR 2-3	нерж. сталь	X5 CrNi18-10		1.4301		10088
		EVR 6-22	латунь	Cu-Zn 40 Pb2	CW617N	2.0402	17672-1	12165
		EVR 25	чугун	GGG 40.3		0.7043	1693	
3	Корпус сердечника	EVR 2-25	нерж. сталь	X2CrNi19-11		1.4306		10088
4	Гайка корпуса	EVR 25	нерж. сталь	X8 CrNiS 18-9		1.4305		10088
5	Прокладка	EVR 2-25	резина	Cr				
6	Прокладка	EVR 25	алюминий	Al 99.5		3.0255		10210
7	Штуцер под пайку	EVR 25	медь	SF-Cu	CW024A	2.0090	1787	12449
8	Болты	EVR 2-25	нерж. сталь	A2-70			3506	
9	Шпindelь ручного управления	EVR 25	нерж. сталь	X8 CrNiS 18-9		1.4305		10088
10	Прокладка	EVR 25	резина	Cr				

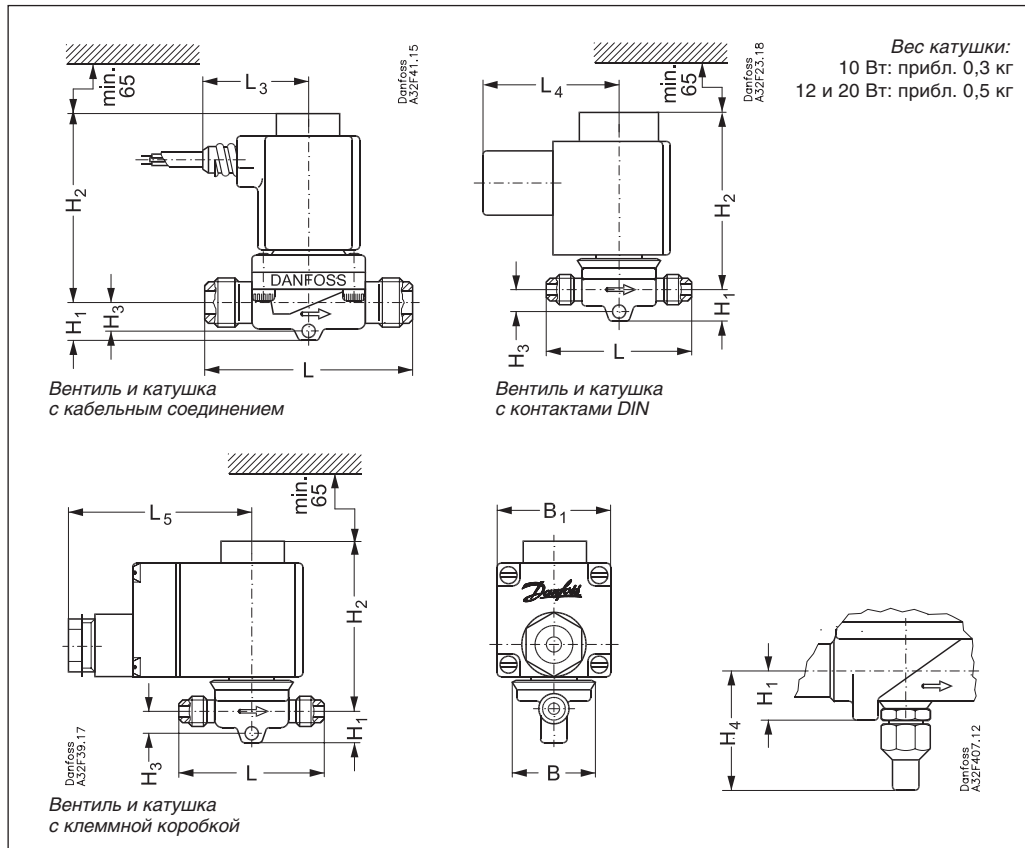


№	Наименование	Тип вентиля	Материал	Состав	Номер мат.	Номер дет.	Стандарт	
							DIN	EN
1	Корпус вентиля	EVR 32/40	чугун	EN-GJS-400-18-LT	EN-JS1025	1563		
2	Крышка	EVR 32/40	латунь	CuZn40Pb2	CW617N	2.0402		12165
3	Корпус сердечника	EVR 32/40	нерж. сталь	X2 CrNi19-11		1.4306		10088
4	Гайка корпуса	EVR 32/40	нерж. сталь	X8 CrNiS 18-9		1.4305		10088
5	Прокладка	EVR 32/40	резина	Cr				
6	Прокладка	EVR 32/40	ал. прокладка	Al 99.5		3.0255		10210
7	Штуцер под пайку	EVR 32/40	медь	SF.Cu	CW024A	2.0090	1787	12449
8	Болты	EVR 32/40	нерж. сталь	A2-70			3506	
9	Шпindelь ручного управления	EVR 32/40	нерж. сталь	X8 CrNiS 18-9		1.4305		10088
10	Прокладка	EVR 25	резина	Cr				

Соленоидные вентили EVR 2 → 40 – NC / NO

Размеры и вес

Вентили EVR (NC) 2 → 15 со штуцерами под отбортовку

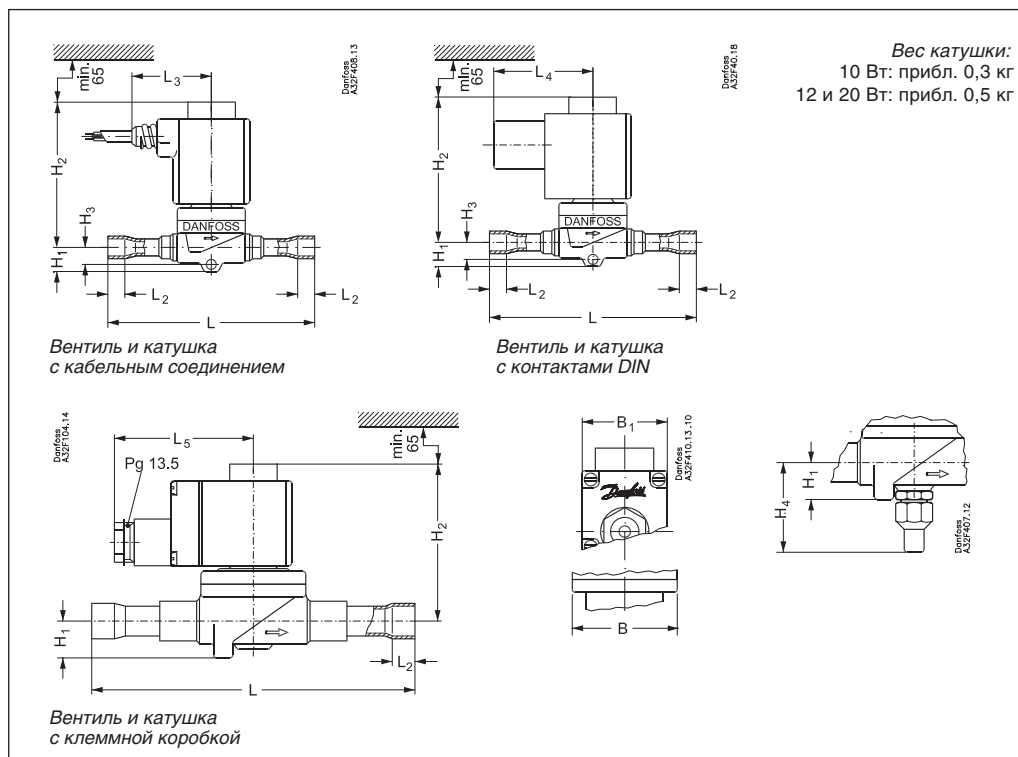


Тип	Штуцер под отбортовку		H ₁	H ₂	H ₃	H ₄	L	L ₂	L ₃	L ₄	L ₅ макс.		B	B ₁ макс.	Вес с катушкой
	дюйм	мм									10 Вт	12/20 Вт			
EVR 2	1/4	6	14	71	9		59		45	54	75	85	33	68	0,5
EVR 3	1/4	6	14	71	9		59		45	54	75	85	33	68	0,5
	3/8	10	14	73	9		62		45	54	75	85	33	68	0,5
EVR 6	3/8	10	14	78	10		69		45	54	75	85	36	68	0,6
	1/2	12	14	78	10		75		45	54	75	85	36	68	0,6
EVR 10	1/2	12	16	79	11		84		45	54	75	85	46	68	0,8
	5/8	16	16	79	11		92		45	54	75	85	46	68	0,8
EVR 15	5/8	16	19	86		49	104		45	54	75	85	56	68	1,0

Соленоидные вентили EVR 2 → 40 – NC / NO

Размеры и вес
(продолжение)

Вентили EVR (NC) 2 → 22 со штуцерами под пайку

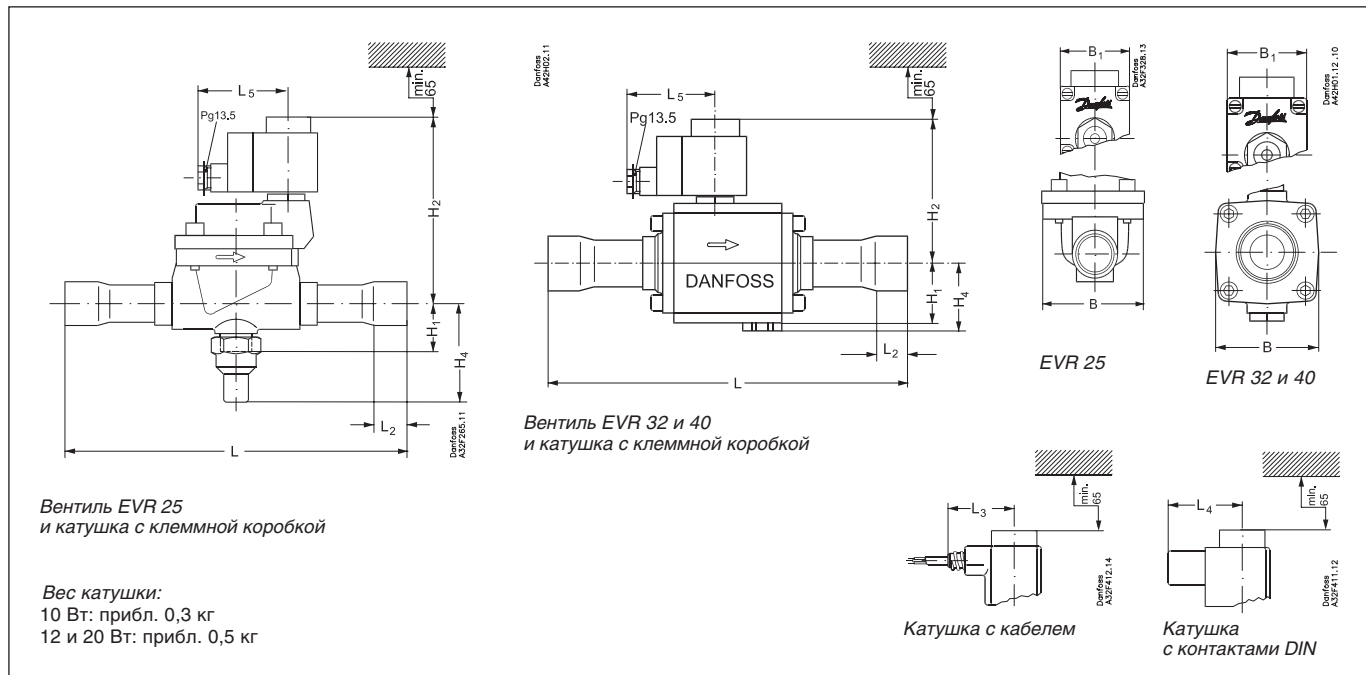


Тип	Штуцер под отбортовку		H ₁	H ₂	H ₃	H ₄	L	L ₂	L ₃	L ₄	L ₅ макс.		B	B ₁ макс.	Вес с катушкой
	дюйм	мм									10 Вт	12/20 Вт			
EVR 2	1/4	6	14	71	9		102	7	45	54	75	85	33	68	0,5
EVR 3	1/4	6	14	71	9		102	7	45	54	75	85	33	68	0,6
	3/8	10	14	73	9		117	9	45	54	75	85	33	68	0,6
EVR 6	3/8	10	14	78	10		111	9	45	54	75	85	36	68	0,6
	1/2	12	14	78	10		127	10	45	54	75	85	36	68	0,6
EVR 10	1/2	12	16	79	11		127	10	45	54	75	85	46	68	0,7
	5/8	16	16	79	11		160	12	45	54	75	85	46	68	0,7
EVR 15	5/8	16	19	86		49	176	12	45	54	75	85	56	68	1,0
	7/8	22	19	86			176	17	45	54	75	85	56	68	1,0
EVR 20	7/8	22	20	90		53	191	17	45	54	75	85	72	68	1,5
	1 1/8	28	20	90			214	22	45	54	75	85	72	68	1,5
EVR 22	1 3/8	35	20	90			281	25	45	54	75	85	72	68	1,5

Соленоидные вентили EVR 2 → 40 – NC / NO

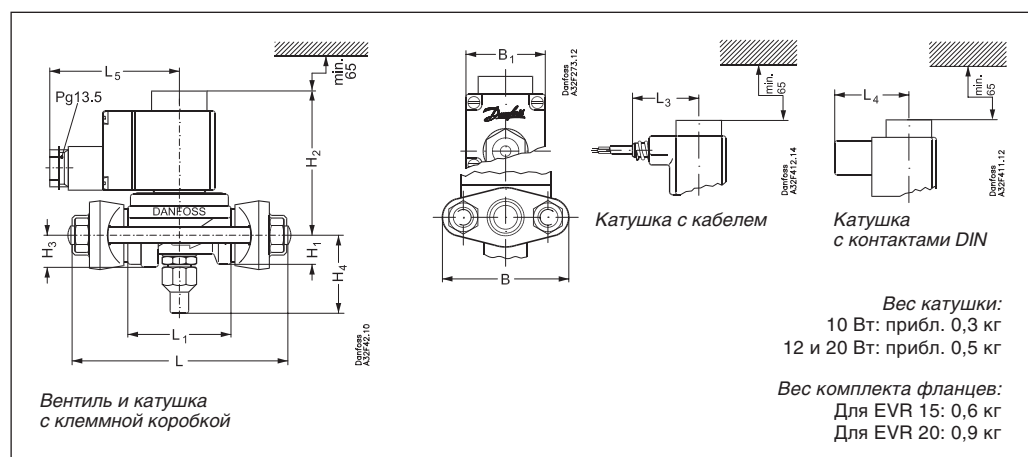
Размеры и вес (продолжение)

Вентили EVR (NC) 25, 32 и 40 со штуцерами под пайку



Тип	Штуцер под пайку		H ₁	H ₂	H ₃	H ₄	L	L ₂	Катушка с кабелем L ₃	Катушка с контактами DIN L ₄	Катушка с клеммной коробкой L ₅ макс.		B	B ₁ макс.	Вес с катушкой кг
	дюйм	мм									10 Вт	12/20 Вт			
EVR 25	1 1/8	28	38	138		72	256	22	45	54	75	85	95	68	3,0
	1 3/8	35	38	138		72	281	25	45	54	75	85	95	68	3,3
EVR 32	1 3/8	35	47	111		53	281	25	45	54	75	85	80	68	4,5
	1 5/8	42	47	111		53	281	29	45	54	75	85	80	68	4,6
EVR 40	1 5/8	42	47	111		53	281	29	45	54	75	85	80	68	4,6
	2 1/8	54	47	111		53	281	34	45	54	75	85	80	68	4,6

Вентили EVR (NC) 15 и 20 с фланцевыми штуцерами

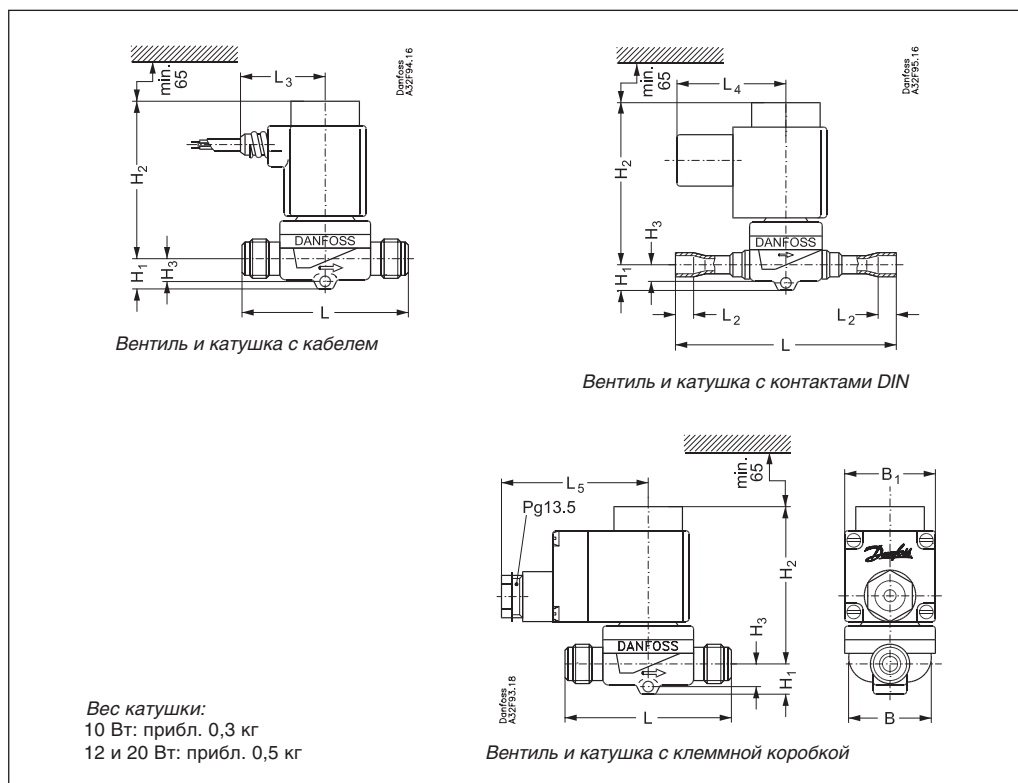


Тип	H ₁	H ₂	H ₃	H ₄	L	L ₁	L ₂	Катушка с кабелем L ₃	Катушка с контактами DIN L ₄	Катушка с клеммной коробкой L ₅ макс.		B	B ₁ макс.	Вес с катушкой кг
										10 Вт	12/20 Вт			
EVR 15	19	86	19	49	125	68		45	54	75	85	80	68	1,2
EVR 20	20	90	21	53	155	85		45	54	75	85	96	68	1,7

Соленоидные вентили EVR 2 → 40 – NC / NO

Размеры и вес
(продолжение)

Вентили EVR (NO) 6 → 22 со штуцерами под пайку и под отбортовку



Тип	H ₁	H ₂	H ₃	H ₄	L	L ₁	L ₂	Катушка с кабелем L ₃	Катушка с контактами DIN L ₄	Катушка с клеммной коробкой L ₅ макс.		B	B ₁ макс.	Вес с катушкой
										10 Вт	12/20 Вт			
	мм	мм	мм	мм	мм	мм	мм	мм	мм	мм	мм	мм	мм	кг

Под отбортовку

EVR 6	14	88	10		69			45	54	75	85	36	68	0,6
EVR 10	16	89	11		84			45	54	75	85	46	68	0,7
EVR 15	19	96			104			45	54	75	85	56	68	0,9

Под пайку

EVR 6	14	88	10		111		9	45	54	75	85	36	68	0,6
EVR 10	16	89	11		127		10	45	54	75	85	46	68	0,7
EVR 15	19	96			176		12	45	54	75	85	56	68	0,9
EVR 20	20	100			191 ¹		17 ¹	45	54	75	85	72	68	1,5
EVR 22	20	100			281		25	45	54	75	85	72	68	1,5

¹ Справедливо для 7/8" и 22-мм штуцеров. Для 1 1/8" и 28-мм штуцеров L=214 мм и L₂=22 мм.

Катушки для соленоидных вентиляй

Введение

Катушки предназначены для работы в агрессивной среде с высокой влажностью и большими колебаниями температуры, которые характерны для холодильных установок. Система крепления катушки с фиксатором позволяет легко и безошибочно устанавливать катушку на вентиль и снимать ее. Крепление катушки возможно без использования инструментов, а ее демонтаж требует только отвертки.



Преимущества

- Катушки в защитном корпусе, рассчитанные на долгий срок службы в экстремальных условиях.
- Стандартные катушки переменного или постоянного тока.
- Стандартные катушки с 3-жильным кабелем, клеммной коробкой или контактами DIN.
- Стандартные катушки на напряжение от 12 до 420 В и частоту 50, 60 или 50/60 Гц.
- Стандартные катушки, рассчитанные на максимальный открывающий перепад давления (MOPD) до 21 бара.
- Катушки можно устанавливать без применения инструментов.

Технические характеристики

Температура окружающей среды

Для 10 или 12-Вт катушек переменного тока, установленных на нормально закрытом (NC) вентиле: -40 → +80°C.

Для 10-Вт катушек переменного тока, установленных на нормально открытом (NO) вентиле: -40 → +55°C.

Для 20-Вт катушек постоянного тока, установленных на нормально закрытом (NC) или нормально открытом (NO) вентиле: -40 → +50°C.

Допустимые колебания напряжения

Для 10- или 12-Вт катушек переменного тока: +10 → -15%,
(для катушек с двойной частотой): ±10%.
Для катушек переменного тока на 220-230 / 380-400 В: +6 → -15%,
(для катушек с двойной частотой): +6 → -10%.
Для 20-Вт катушек постоянного тока: ±10%.

Степень защиты корпуса

IP 67 для катушек с кабелем или клеммной коробкой.
IP 20 для катушек с контактами DIN и защитной крышкой.
IP 65 для катушек со штекером DIN.
IP 00 для катушек с контактами DIN.

Электрические соединения

Катушки с трехжильным кабелем

Внешняя резьба на резьбовом кабельном входе дает возможность подсоединить гибкий стальной кабель или кабель с соответствующей степенью защиты.

Катушки с клеммной коробкой

Провода подсоединяются к клеммам с помощью винтов. Клеммная коробка оснащена резьбовым входом Pg 13.5 для подвода кабеля диаметром 6–14 мм. Максимальное поперечное сечение проводов 2,5 мм².

Катушки с контактами DIN

Три штырька катушки могут быть снабжены плоскими контактами шириной 6,3 мм. Два токонесущих вывода также могут быть снабжены плоскими контактами шириной 4,8 мм. Максимальное поперечное сечение проводов 1,5 мм². Использование защитной крышки исключает соприкосновение с токонесущими деталями.

Катушка со штекером DIN

Провода подсоединяются к штекеру. Штекер оснащен резьбовым входом Pg 11 для кабеля диаметром 6–12 мм.

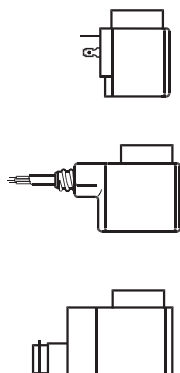
Катушки для соленоидных вентилялей

Оформление заказа

Катушки с фиксатором

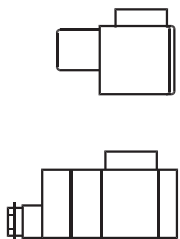
Тип вентиля	Напряжение, В	Частота, Гц	Кодовый номер				Дополнительный номер *	Потребляемая мощность
			С 1-м 3-жильным кабелем IP 67	С клеммной коробкой IP 67	С контактами DIN и защитным колпачком IP 67	С контактами DIN **		

Катушки переменного тока



EVR 2 → 40 (NC) EVR 6 → 22 (NO) EVRC EVRA EVRAT EVRV/EVRST PKVD EVM (NC)	12	50	018F6256	018F6706	018F6181		15	Удерживающая: 10 Вт 21 ВА Пусковая: 44 ВА
	24	50	018F6257	018F6707	018F6182	018F7358	16	
	42	50	018F6258	018F6708	018F6183		17	
	48	50	018F6259	018F6709	018F6184		18	
	115	50	018F6261	018F6711	018F6186	018F7361	22	
	220-230	50	018F6251	018F6701	018F6176	018F7351	31	
	240	50	018F6252	018F6702	018F6177	018F7352	33	
	380-400	50	018F6253	018F6703	018F6178		37	
	420	50	018F6254	018F6704	018F6179		38	
	24	60	018F6265	018F6715	018F6190		14	
	115	60	018F6260	018F6710	018F6185		20	
	220	60	018F6264	018F6714	018F6189		29	
	240	60	018F6263	018F6713	018F6188		30	
	110	50/60	018F6280	018F6730	018F6192	018F7360	21	
220-230	50/60	018F6282	018F6732	018F6193	018F7363	32		

Катушки постоянного тока (тип I)



EVR 2 → 15 (NC) EVR 25 → 40 (NC/NO) EVR 6 → 15 (NO) EVRC 10 → 15 EVRA 3 → 15 (NC) EVRA 25 → 40 (NC) EVRAT 10 → 15 (NC) EVRV/EVRST 3 → 15 PKVD EVM (NC/NO)	12			018F6856			01	20 Вт
	24			018F6857			02	
	48			018F6859			04	
	110			018F6860			06	
	115			018F6861			07	
	220			018F6851			09	

Катушки постоянного тока (тип II)

EVR 20 → 22 (NC/NO) EVRC 20 EVRA 20 EVRAT 20 EVRST 20	12			018F6886			01	20 Вт
	24			018F6887			02	
	48			018F6889			04	
	110			018F6890			06	
	115			018F6891			07	
	220			018F6881			09	

См. «Открывающий перепад давления» в разделе «Технические характеристики» для соответствующих вентилялей.

* Указывает напряжение и частоту тока.

** Могут использоваться только со штекером DIN.

При замене катушки с клеммной коробкой рекомендуется заменить весь блок. Заказывайте катушку с контактами DIN и защитным колпачком.

Катушки для соленоидных вентиляй

Оформление заказа
(продолжение)

Специальные катушки

Тип вентиля	Напряжение, В	Частота, Гц	Кодовый номер	Дополнительный номер, определяющий напряжение и частоту	Потребляемая мощность
			С клеммной коробкой		

Катушки переменного тока



Тип катушки	Напряжение, В	Частота, Гц	Кодовый номер	Дополнительный номер	Потребляемая мощность
EVR 3 → 40 EVRC EVRA EVRAT EVRSE/EVRST PKVD EVM (NC / NO)	24	50	018F6807	16	Удерживающая: 12 Вт 26 ВА Пусковая: 55 ВА
	42	50	018F6808	17	
	48	50	018F6809	18	
	110	50	018F6811	22	
	220-230	50	018F6801	31	
	240	50	018F6802	33	
	380-400	50	018F6803	37	
	24	60	018F6815	14	
	110	60	018F6813	20	
	220	60	018F6814	29	

См. «Открывающий перепад давления» в разделе «Технические характеристики» для соответствующих вентиляй.

При замене катушки с клеммной коробкой рекомендуется заменить весь блок. Заказывайте катушку с контактами DIN и защитным колпачком.

Дополнительные принадлежности



Наименование	Кодовый номер
Штекер DIN	042N0156
Клеммная коробка со встроенным светодиодным индикатором для соленоидных вентиляй	018Z0089

Размеры и вес

См. техническое описание соответствующих соленоидных вентиляй.