

+ Устройства автоматики для холодильных установок
и систем кондиционирования воздуха

Техническое описание

Линейные компоненты

+

+



REFRIGERATION AND AIR CONDITIONING

+

Шаровые вентили GBC

Введение



Шаровые вентили GBC – это двунаправленные запорные вентили с ручным управлением, предназначенные для использования в жидкостных и всасывающих линиях, а также трубопроводах горячего газа холодильных и морозильных установок и систем кондиционирования воздуха. Вентили GBC обеспечивают максимальную герметичность как во внешних соединениях, так и по посадочному седлу.

В полностью открытом положении вентили пропускают максимальный расход хладагента. Вентили GBC работоспособны при всех температурных условиях и не вызывают проблем, связанных с застойными зонами.

Преимущества

- Создают минимальные потери давления
- Переход от полностью открытого в полностью закрытое положение осуществляется поворотом шпинделя на четверть оборота
- Полностью закрытое и полностью открытое состояние вентилей определяются поворотом маховика до упора
- Открытое и закрытое состояния вентилей указывает стрелка на торце шпинделя
- Вентиль можно устанавливать на щит управления
- Это вентили двунаправленного действия, т.е. одинаково хорошо пропускающие поток как в прямом, так и в обратном направлении
- Герметичная сварная конструкция
- Запатентованное уплотнение шпинделя
- Посадочное место клапана выполнено из тефлона
- Конструкция шпинделя устойчива к разрыву
- Конструкция вентилей не создает застойных зон

Технические характеристики

Хладагенты	ХФУ, ГХФУ, ГФУ
Температура рабочей среды, °C	-40 → +150
Температура окружающей среды, °C	-50 → +80
Допустимое рабочее давление, бар	35
Максимальное давление, бар	46
Максимально допустимые утечки в окружающую среду	< 2,8 г R22/год

Сертификация

UL, CSA

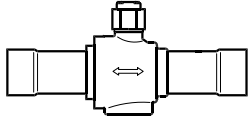
Шаровые вентили GBC

Оформление заказа

Вентили данного типа имеют две модификации – стандартную и со штуцером для измерения давления. Размер вентилей изменяется от 1/4" до 3 1/8" (от 6 до 54 мм).

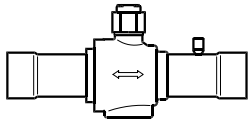
Все вентили имеют крепежное отверстие с резьбой для установки вентиля на щит управления.

Стандартный вентиль



Тип вентиля	Штуцеры под пайку (внутренний диаметр в дюймах)		Штуцеры под пайку (внутренний диаметр в мм)		Kv, м³/ч
	дюйм	Кодовый номер	мм	Кодовый номер	
GBC 6s	1/4	009G5020	6	009G5030	1,9
GBC 10s	3/8	009G5021	10	009G5031	3,9
GBC 12s	1/2	009G5022	12	009G5032	5,3
GBC 16s	5/8	009G5023	16	009G5023	9,4
GBC 18s	3/4	009G5024	18	009G5035	17,0
GBC 22s	7/8	009G5025	22	009G5025	27,5
GBC 28s	1 1/8	009G5026	28	009G5033	52,5
GBC 35s	1 3/8	009G5027	35	009G5027	73,3
GBC 42s	1 5/8	009G5028	42	009G5034	191,8
GBC 54s	2 1/8	009G5029	54	009G5029	256,6
GBC 67	2 5/8	009G5036			162,8
GBC 79	3 1/8	009G5037			114,0

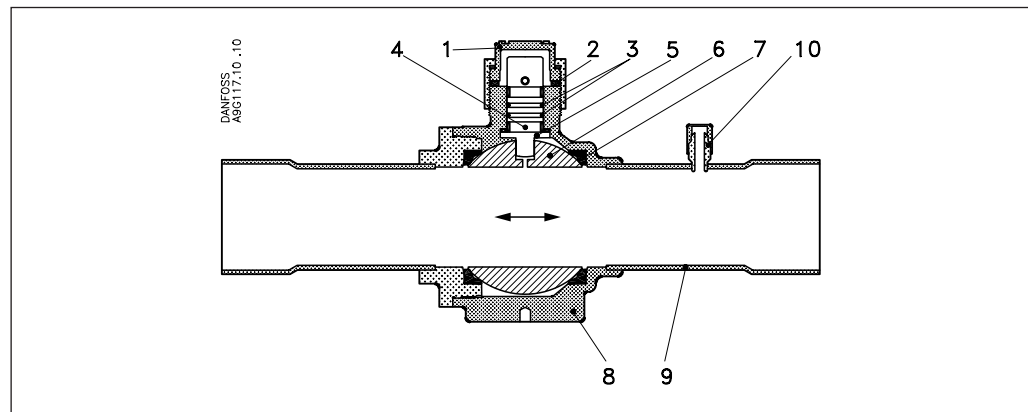
Вентиль со штуцером для измерения давления



Тип вентиля	Штуцеры под пайку (внутренний диаметр в дюймах)		Штуцеры под пайку (внутренний диаметр в мм)		Kv, м³/ч
	дюйм	Кодовый номер	мм	Кодовый номер	
GBC 6s	1/4	009G5050	6	009G5060	1,9
GBC 10s	3/8	009G5051	10	009G5061	3,9
GBC 12s	1/2	009G5052	12	009G5062	5,3
GBC 16s	5/8	009G5053	16	009G5053	9,4
GBC 18s	3/4	009G5054	18	009G5065	17,0
GBC 22s	7/8	009G5055	22	009G5055	27,5
GBC 28s	1 1/8	009G5056	28	009G5063	52,5
GBC 35s	1 3/8	009G5057	35	009G5057	73,3
GBC 42s	1 5/8	009G5058	42	009G5064	191,8
GBC 54s	2 1/8	009G5059	54	009G5059	256,6
GBC 67	2 5/8	009G5066			162,8
GBC 79	3 1/8	009G5067			114,0

Конструкция

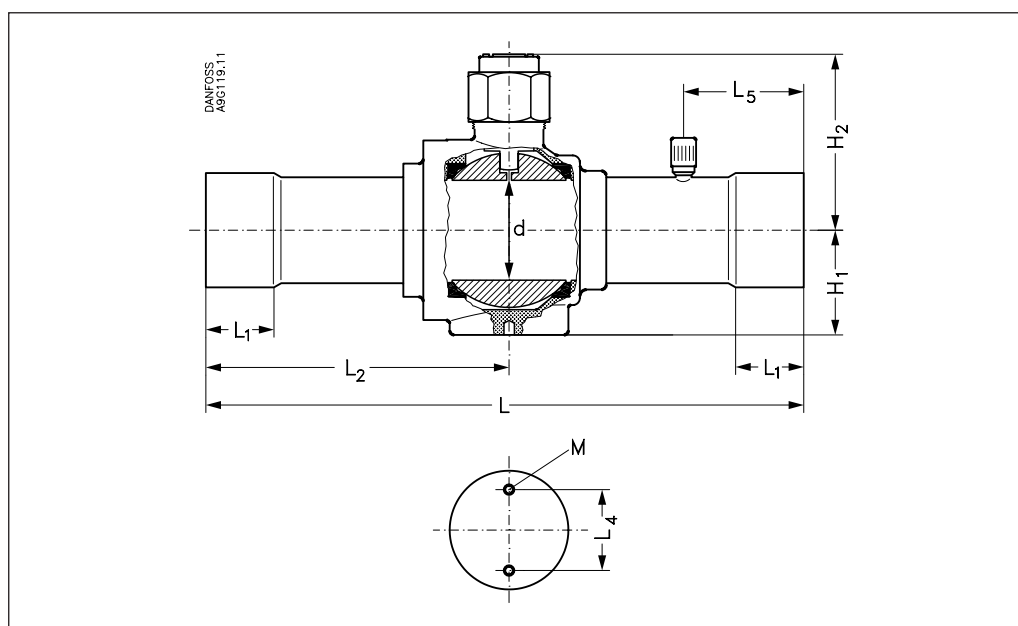
- Герметичный колпачок, служащий также для открытия и закрытия вентиля
- Прокладка колпачка
- Двойное уплотнительное кольцо
- Шпindel
- Кольцо скольжения
- Хромированный шар
- Посадочное седло
- Корпус вентиля
- Удлиненный штуцер
- Штуцер для измерения давления



При полностью открытом вентиле расход хладагента будет максимальным, а потери давления по вентилю минимальными. Сочетание герметичного сварного корпуса (8), посадочного седла (7), двойного кольцевого уплотнения (3), кольца скольжения (5) и прокладки под вентильный колпачок гарантирует минимум утечек хладагента.

Шаровые вентили GBC

Размеры и вес



Тип вентил	Штуцер		H ₁ мм	H ₂ мм	L мм	L ₁ мм	L ₂ мм	L ₄ мм	L ₅ мм	M	ø d мм	Вес, кг
	дюйм	мм										
GBC 6s	1/4		22	47	140	8	76	14	24	M4 x 0,7	12,7	0,27
GBC 6s		6	22	47	140	8	76	14	24	M4 x 0,7	12,7	0,27
GBC 10s	3/8		22	47	140	8	76	14	24	M4 x 0,7	12,7	0,27
GBC 10s		10	22	47	150	8	81	14	24	M4 x 0,7	12,7	0,27
GBC 12s	1/2		22	47	161	10	87	14	31	M4 x 0,7	12,7	0,27
GBC 12s		12	22	47	153	10	83	14	30	M4 x 0,7	12,7	0,27
GBC 16s	5/8	16	22	47	161	13	87	14	32	M4 x 0,7	12,7	0,27
GBC 18s	3/4		32	56	189	16	99	20	37	M4 x 0,7	19,0	0,59
GBC 18s		18	32	56	177	16	92	20	34	M4 x 0,7	19,0	0,59
GBC 22s	7/8	22	32	56	189	19	95	20	37	M4 x 0,7	19,0	0,59
GBC 28s	1 1/8		36	60	214	23	110	25	44	M4 x 0,7	25,5	1,30
GBC 28s		28	36	60	204	23	105	25	39	M4 x 0,7	25,5	1,30
GBC 35s	1 3/8	35	39	68	251	25	102	34	73	M6 x 1,0	32,0	1,45
GBC 42s	1 5/8		41	80	279	28	140	34	57	M6 x 1,0	38,0	2,15
GBC 42s		42	41	80	279	28	140	34	56	M6 x 1,0	38,0	2,15
GBC 54s	2 1/8	54	53	90	305	34	152	34	59	M6 x 1,0	51,0	3,58
GBC 67s	2 5/8		53	90	305	37	152	34	60	M6 x 1,0	51,0	3,76
GBC 79s	3 1/8		53	90	305	42	152	34	78	M6 x 1,0	51,0	4,30