



IC200L & IC200D КОНТРОЛЛЕРЫ ДЛЯ 2 КОНТУРОВ - ДО 6 КОМПРЕССОРОВ

IC200 - это ответ компании Dixell на потребности динамично развивающегося мира кондиционирования. Эта линейка позволяет регулировать и управлять **блоками чиллеров** (с двумя “реверсивными газ - вода” контурами и до шести компрессоров), **тепловыми насосами и чиллерами с фрикулингом и с частичной или полной рекуперацией тепла**. С помощью этого компактного контроллера имеется возможность контроля и регулирования таких систем как:

воздух / воздух – “крышные / roof top”

воздух / вода

вода / вода

мотор-конденсаторные

ПЛЮС

- Дежурный режим одного контура/компрессора посредством нажатия кнопки
- Принудительная оттайка
- Комбинированная оттайка
- Контроль аварий даже в дежурном режиме или при удаленном выключении
- Функция откачки (остановка и запуск)
- Выход ШИМ (PWM) / 4÷20мА/0÷10В для регулирования конденсации
- Функция разгрузки по температуре/давлению
- Управление винтовыми компрессорами
- Контроль ротации компрессоров (также по количеству запусков/час)
- Запуск компрессора прямой, с использованием части обмотки, звезда-треугольник
- Динамически изменяемая уставка
- Запуск и остановка по временным зонам (по часам RTC)
- Энергосбережение по временным зонам (по часам RTC) или по цифровому входу
- Легкое программирование с помощью HOT KEY 64 или ПК (PROG TOOL KIT)
- Последовательный выход RS485 с протоколом ModBUS

ИКОНКИ ДИСПЛЕЯ	ЗНАЧЕНИЕ
°C °F	градусы Цельсия - Фаренгейта
bar PSI	единицы Бар-PSI
1	Компрессор 1
2	Компрессор 2
3	Компрессор 3
4	Компрессор 4
5	Компрессор 5
6	Компрессор 6
⚠	Общая авария
🔧	Водяной насос
Flow!	Авария по потоку
🕒	Время/RTC
🔥	Нагреватель антизамерзания испарителя
🌀	Вентилятор конденсатора



ИКОНКА	ЗНАЧЕНИЕ
I	Выход ДОП реле n°1
II	Выход ДОП реле n°2
❄	Оттайка

ЗАВЕРШЕННОСТЬ

Двойной дисплей с 16 иконками показывает полную информацию о состоянии машины. Все основные функции системы охлаждения отображаются при помощи нажатия только одной кнопки, что не требует входа в режим программирования.

ПОДКЛЮЧЕНИЯ

Все контроллеры серии iCHILL имеют соединения для быстрого подключения.



КОНТРОЛИРУЕМЫЕ УСТРОЙСТВА

- 1 контур - 1 компрессор с регулированием до 4-х ступеней мощности
- 2 контура - 1 компрессор с регулированием до 3-х ступеней мощности
- 2 контура - управление 6 компрессорами
- Управление до 2 водяных насосов секции испарителя и до 2-х - секции конденсатора
- Регулирование до 4 пропорциональных или ВКЛ/ВЫКЛ выходов 0÷10V
- 2 конфигурируемых ДОП. релейных выходов
- Возможность подключения до 2 выносных клавиатур

АВАРИЙНОЕ УПРАВЛЕНИЕ

Пользовательский интерфейс предоставляет полную визуальную информацию о состоянии установки и позволяет подтверждать любые сигналы аварийных событий.

Каждая авария имеет специальный значок
(Пр. С1tr: авария термозащиты компрессора 1)



Сброс аварии защищен паролем



Внутренний регистратор данных (до 100 событий)



IC200L & IC200D

КОНТРОЛЛЕРЫ ДЛЯ 2 КОНТУРОВ - ДО 6 КОМПРЕССОРОВ

D: 10 DIN Rail



L: 38x185mm



IC260L
IC260D
IC261L
IC261D

Передовые многофункциональные контроллеры для чиллеров или тепловых насосов (2 контура, до 6 компрессоров)

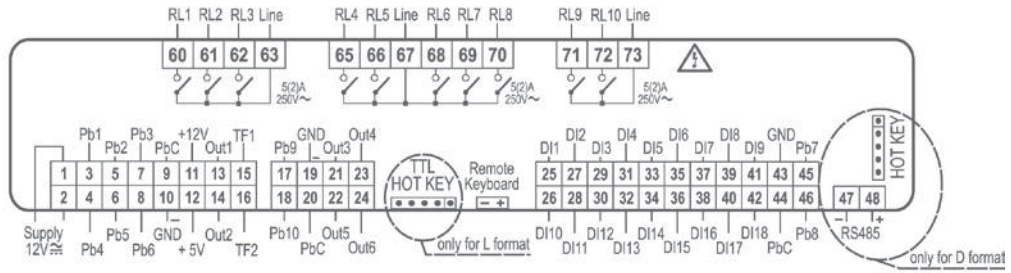
IC280L
IC280D
IC281L
IC281D

Передовые многофункциональные контроллеры для чиллеров или тепловых насосов, чиллеров с фрикулингом и с частичной или полной рекуперацией тепла (2 контура, до 6 компрессоров)

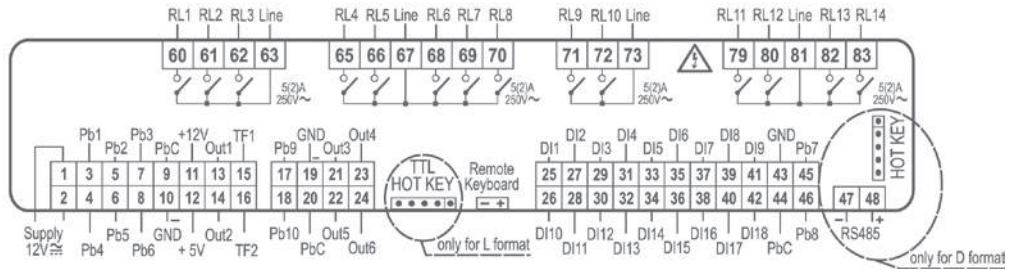
ХАРАКТЕРИСТИКИ	IC260L	IC260D	IC261L	IC261D	IC280L	IC280D	IC281L	IC281D
Первая строка дисплея	± 3 с д.т.		± 3 с д.т.		± 3 с д.т.		± 3 с д.т.	
Вторая строка	± 4 с д.т.		± 4 с д.т.		± 4 с д.т.		± 4 с д.т.	
Клавиатура: кнопки	6		6		8		8	
Электропитание	~/=12В (~/=24В)	~/=12В (~/=24В)	~/=12В (~/=24В)	~/=12В (~/=24В)	~/=12В (~/=24В)	~/=12В (~/=24В)	~/=12В (~/=24В)	~/=12В (~/=24В)
Датчиковые входы								
NTC - PTC - 4÷20мА - 0÷5В	10 конфиг.	10 конфиг.	10 конфиг.	10 конфиг.	10 конфиг.	10 конфиг.	10 конфиг.	10 конфиг.
Цифровые входы								
№ 18	конфиг.	конфиг.	конфиг.	конфиг.	конфиг.	конфиг.	конфиг.	конфиг.
Релейные выходы								
№ 10	5А	5А			5А	5А		
№ 14			5А	5А			5А	5А
Другие выходы								
ШИМ (PWM) выходы для регуляторов скорости вентиляторов	2	2	2	2	2	2	2	2
Выходы 0÷10В или 4÷20мА для регуляторов скорости вентил.-ов	2 конфиг.	2 конфиг.	2 конфиг.	2 конфиг.	2 конфиг.	2 конфиг.	2 конфиг.	2 конфиг.
Выходы 0÷10В для фрикулинга, рекуперации тепла, внешнее реле	4 конфиг.	4 конфиг.	4 конфиг.	4 конфиг.	4 конфиг.	4 конфиг.	4 конфиг.	4 конфиг.
Выносные клавиатуры (до 2)	VI620	VI620 VGI620	VI620	VI620 VGI620	VI820	VI820 VGI820	VI820	VI820 VGI820
Последовательный выход	TTL	TTL, RS485	TTL	TTL, RS485	TTL	TTL, RS485	TTL	TTL, RS485
Выход на Hot Key 64/Prog Tool Kit	прис.	прис.	прис.	прис.	прис.	прис.	прис.	прис.
Другие								
Часы Реального Времени (RTC)	()	()	()	()	()	()	()	()
Зуммер	()	()	()	()	()	()	()	()

() опции

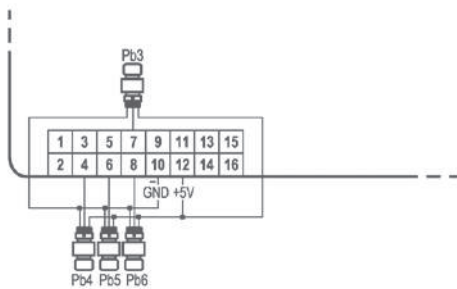
IC260L - IC280L
IC260D - IC280D



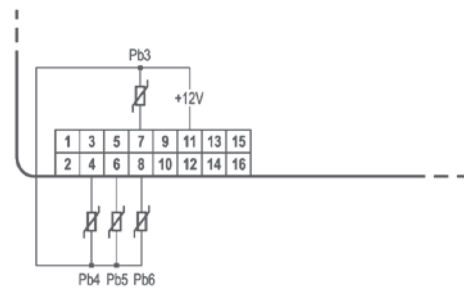
IC261L - IC281L
IC261D - IC281D



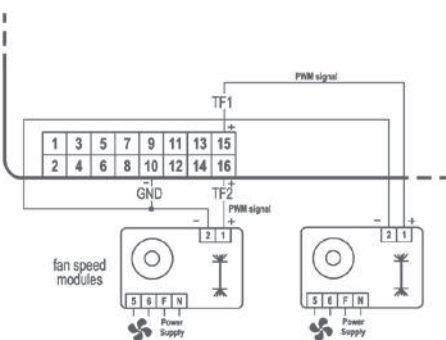
Аналоговый вход для ратиометрического датчика давления PPR30 (сигнал 0÷5В)



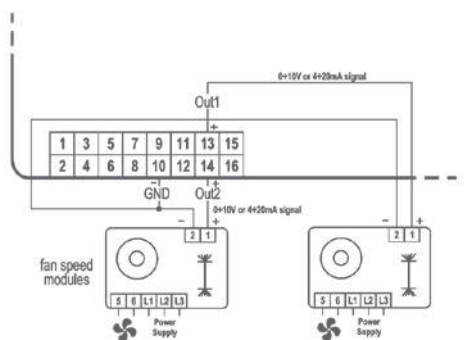
Аналоговый вход для датчика давления PP30 (сигнал 4÷20мА)



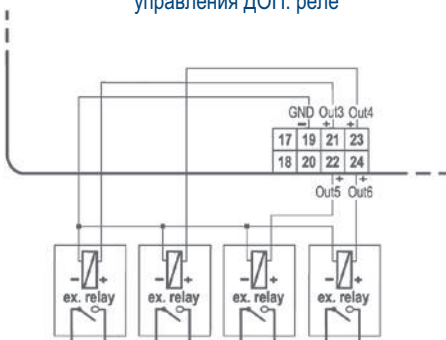
ШИМ (PWM) выход для одно-фазных вентиляторов конденсатора



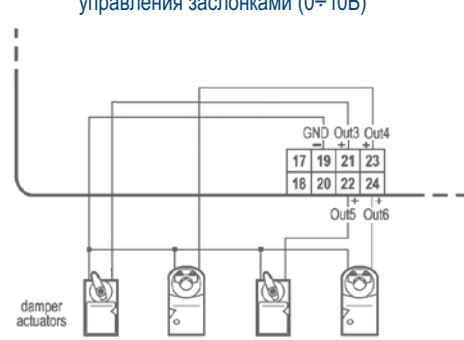
Выход 0÷10В или 4÷20мА для трех-фазных вентиляторов конденсатора



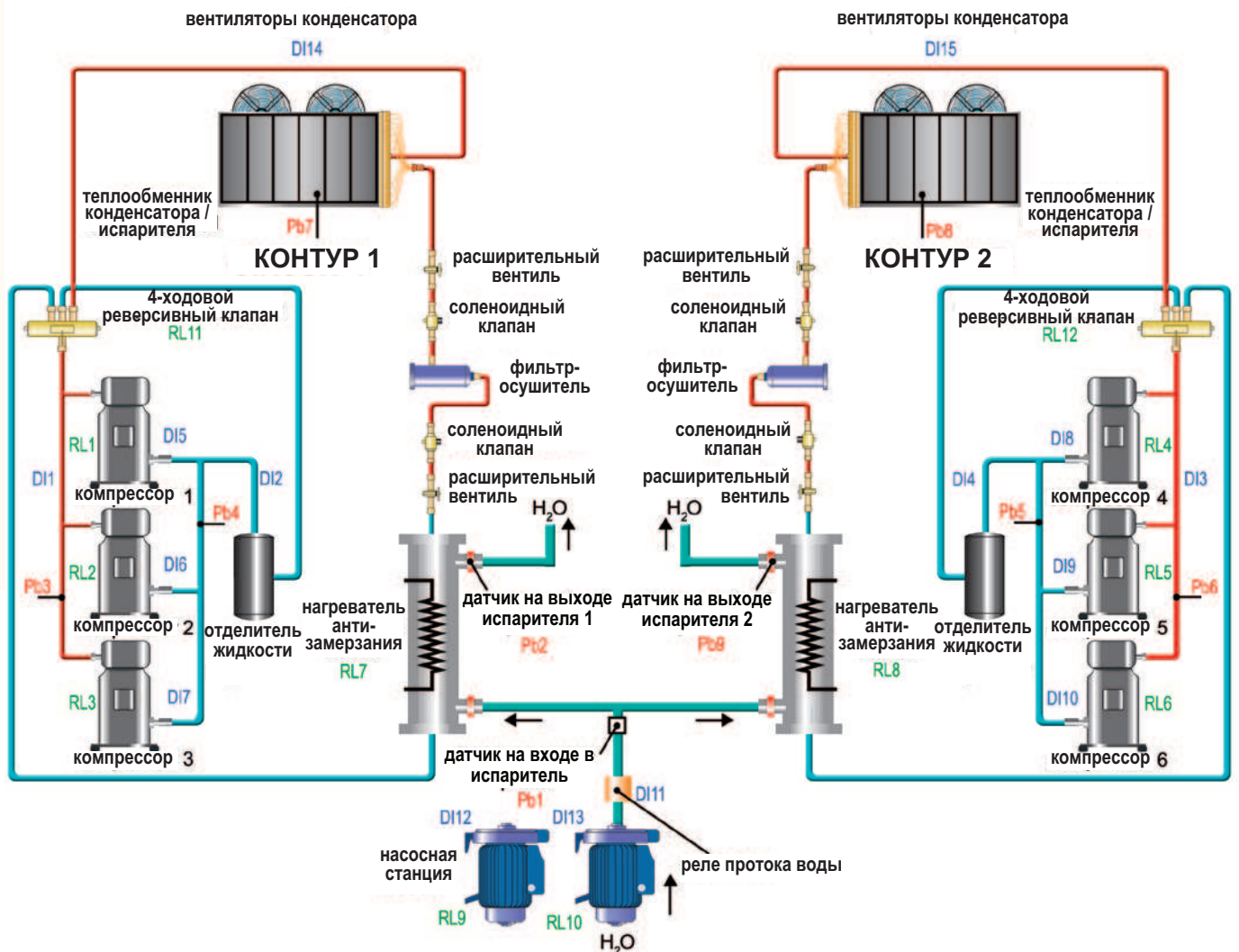
Пропорциональные выходы, сконфигурированные для управления ДОП. реле



Пропорциональные выходы, сконфигурированные для управления заслонками (0÷10В)



ПРИМЕР ПРИЛОЖЕНИЯ ДЛЯ ЧИЛЛЕРА ВОЗДУХ/ВОДА С 2 КОНТУРАМИ И ДО 6 КОМПРЕССОРОВ



- 
 пропорциональный сигнал скорости вентиляторов
Out1
- 
 пропорциональный сигнал скорости вентиляторов
Out2
- 
 авария
RL13
- 
 наружный воздух
Pb10
- удаленное ВКЛ/ВЫКЛ

DI16
- удаленное вкл. чиллер/тепл.насос

DI17

Supply 12V ±		Pb1	Pb2	Pb3	PbC	+12V	Out1	TF1	Pb9	GND	Out3	Out4	TTL HOT KEY Remote Keyboard		DI1	DI2	DI3	DI4	DI5	DI6	DI7	DI8	DI9	GND	Pb7
		Pb4	Pb5	Pb6	GND	+5V	Out2	TF2	Pb10	PbC	Out5	Out6			DI10	DI11	DI12	DI13	DI14	DI15	DI16	DI17	DI18	PbC	Pb8

ТЕХНИЧЕСКИЕ ХАРАКТЕРИСТИКИ

КОРПУС:	самозатухающий пластик ABS
РАЗМЕР:	L: фронтальный 38x185мм; глубина 76мм D: фронтальный 110x175мм; глубина 59,5мм
МОНТАЖ:	L: монтаж в вырез панели 31x150мм D: монтаж на DIN-рейку
ФРОНТАЛЬНАЯ ЗАЩИТА:	IP65 с прокладкой (для L формата)
СОЕДИНЕНИЯ:	съёмные разъёмы
ЭЛЕКТРОПИТАНИЕ:	12В пер./пост.тока -10% ÷ +15% 24В пер./пост.тока ±10% 50/60Гц
ПОТРЕБЛЯЕМАЯ МОЩНОСТЬ:	макс. 10ВА
ДАТЧИКОВЫЕ ВХОДЫ:	NTC или РТС или 4÷20мА или 0,5В
КОНФИГУРИРУЕМЫЕ ЦИФР. ВХОДЫ:	18
РЕЛЕЙНЫЕ ВЫХОДЫ:	14 SPDT 5(2)А, 250В пер.тока
АНАЛОГОВЫЕ ВЫХОДЫ:	ШИМ (PWM) сигнал (модуль 1ф-вентиляторов) 4÷20мА (модуль вентиляторов) 0÷10В (модуль вентиляторов)
ХРАНЕНИЕ ДАННЫХ:	в энергонезависимой памяти (EEPROM)
РАБОЧАЯ ТЕМПЕРАТУРА:	-10÷60°C (14÷140°F)
ТЕМПЕРАТУРА ХРАНЕНИЯ:	-30÷85°C (-22÷185°F)
ОТНОСИТЕЛЬНАЯ ВЛАЖНОСТЬ:	20÷85% (без конденсации)
ДИАПАЗОН ИЗМЕРЕНИЯ И РЕГУЛИРОВАНИЯ:	датчик давления: 0÷50бар NTC-датчик: -30÷70°C (-22÷158°F) РТС-датчик: 0÷150°C (32÷302°F)
РАЗРЕШЕНИЕ:	0,1°C или 1°F (выбирается)
ТОЧНОСТЬ (окружающая температура):	± 0.7°C ± 1 цифра

КАК ЗАКАЗАТЬ

IC200L I C 2 L - A B C D 0

IC200L



Для заказа версии из нержавеющей стали (Inox) свяжитесь, пожалуйста, с представителями Dixell

IC200D I C 2 D - A B C D 0

IC200D



A	B	C	D
Электропитание	Единицы измерения	Часы RTC	Зуммер
0 = 12В пер./пост.тока 1 = 24В пер./пост.тока	0 = °C / бар 1 = °F / PSI 2 = °C / кПа	0 = Нет 1 = Да	0 = Нет 1 = Да



CX: 32x74мм

IC200CX - КОНТРОЛЛЕРЫ ДЛЯ 1 ИЛИ 2 КОНТУРОВ – ДО 4 СТУПЕНЕЙ

Потребности динамично развивающегося мира кондиционирования находят ответ в контроллерах серии **IC200CX**. Эта линейка позволяет регулировать и управлять **блоками чиллеров, тепловыми насосами и геотермальными тепловыми насосами** (с интеграцией **солнечных батарей** и производством **горячей воды для бытовых нужд**) с одним или двумя “реверсивными газ - вода” контурами и до 4 ступеней. С помощью этого компактного контроллера имеется возможность контроля и регулирования таких систем как:

воздух / воздух – “крышные / roof top”

воздух / вода

вода / вода

мотор-конденсаторные

ПЛЮС

- Дежурный режим одного контура/компрессора посредством нажатия кнопки
- Локальная сеть для соединения мастер/подчиненный
- Комбинированная/принудительная оттайка
- Контроль аварий даже в дежурном режиме или при удаленном выключении
- Функция откачки (остановка и запуск)
- Выход ШИМ (PWM) / 4÷20мА/0÷10В для регулирования конденсации
- Функция разгрузки по температуре/давлению
- Управление винтовыми компрессорами
- Контроль ротации компрессоров (также по количеству запусков/час)
- Запуск компрессора прямой, с использованием части обмотки, звезда-треугольник
- Динамически изменяемая уставка
- Управление геотермальным фрикулингом
- Регулирование компрессора с помощью инвертора
- Регулирование ЭРВ (находится в стадии разработки)
- Запуск и остановка по временным зонам (по часам RTC)
- Энергосбережение по временным зонам (по часам RTC) или по цифровому входу
- Легкое программирование с помощью HOT KEY 64 или ПК (PROG TOOL KIT)
- Последовательный TTL-выход (конвертируемый в RS485) с протоколом ModBUS

ИКОНКИ ДИСПЛЕЯ	ЗНАЧЕНИЕ
°C	Градусы Цельсия
°F	Градусы Фаренгейта
bar	Бар
PSI	PSI
1	Компрессор 1
2	Компрессор 2
☀	Блок вкл - статус теплового насоса
❄	Блок вкл – чиллер
❄	Задержка запуска оттайки / Оттайка вкл
🕒	Часы RTC
💧	Водяной насос – Вентилятор подачи
🔥	Нагреватель антизамерзания
⚠	Общая авария
Cir1	Контур 1
menu	Меню функций



ЗАВЕРШЕННОСТЬ

Двойной дисплей с иконками показывает полную информацию о состоянии машины. Все основные функции системы охлаждения отображаются при помощи нажатия только одной кнопки, что не требует входа в режим программирования.

ИКОНКА	ЗНАЧЕНИЕ
🌀	Вентилятор конденсатора
🔌	Выход открытого коллектора вкл
Cir2	Контур 2
Vset	Динамическая уставка / Энергосбережение вкл
Flow!	Авария по протоку

ПОДКЛЮЧЕНИЯ

Все контроллеры серии ICHILL имеют соединения для быстрого подключения.

АВАРИЙНОЕ УПРАВЛЕНИЕ

Пользовательский интерфейс предоставляет полную визуальную информацию о состоянии установки и позволяет подтверждать любые сигналы аварийных событий.



Каждая авария имеет специальный значок
(Пр. C1tr: авария термозащиты компрессора 1)



Сброс аварии защищен паролем



Внутренний регистратор данных (до 100 событий)

КОНТРОЛИРУЕМЫЕ УСТРОЙСТВА

- 1 контур - 1 компрессор с регулированием до 4-х ступеней мощности
- 2 контура - 1 компрессор с регулированием 1 ступени мощности
- 2 контура - регулирование с 1 винтовым компрессором на контур
- Управление до 2 водяных насосов секции испарителя и до 2-х - секции конденсатора
- Регулирование до 2 пропорциональных или ВКЛ/ВЫКЛ выходов 0÷10V
- 2 конфигурируемых ДОП. релейных выходов 0÷10V
- Возможность подключения до 2 выносных светодиодных клавиатур
- Возможность подключения 1 выносной жидкокристаллической клавиатуры (VISOGRAPH)

IC200CX

КОНТРОЛЛЕРЫ ДЛЯ 1 ИЛИ 2 КОНТУРОВ – ДО 4 СТУПЕНЕЙ

СХ: 32x74мм



IC206CX

Передовые многофункциональные контроллеры (6 релейных выходов) для чиллеров или тепловых насосов (1 или 2 контура, до 4 ступеней)

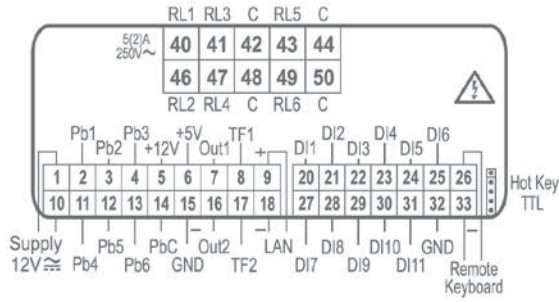
IC208CX

Передовые многофункциональные контроллеры (8 релейных выходов) для чиллеров или тепловых насосов (1 или 2 контура, до 4 ступеней)

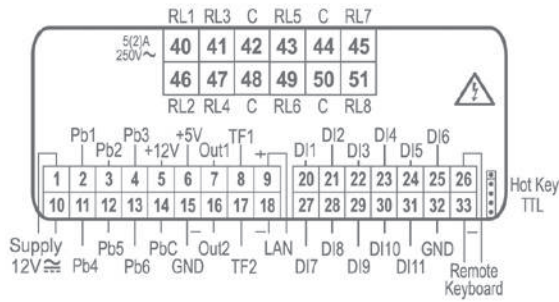
ХАРАКТЕРИСТИКИ	IC206CX	IC208CX
Первая строка дисплея	± 4 с дес.т.	± 4 с дес.т.
Вторая строка	± 4 с дес.т.	± 4 с дес.т.
Клавиатура: кнопки	6	6
Электропитание	12В пер./пост.тока (24В пер./пост.тока)	12В пер./пост.тока (24В пер./пост.тока)
Датчиковые входы		
NTC – РТС – 4÷20мА – 0÷5В	6 конфиг.	6 конфиг.
Цифровые входы		
№ 11	конфиг.	конфиг.
Релейные выходы		
№ 6	5А	
№ 8		5А
Другие выходы		
Выходы ШИМ (PWM) / 0÷10В для регуляторов скорости вентиляторов	2 конфиг.	2 конфиг.
Аналоговые выходы 0÷10В	2 конфиг.	2 конфиг.
Выносные клавиатуры	2xVICX620 или 1xVGICX620	2xVICX620 или 1xVGICX620
Последовательный выход	TTL	TTL
Выход на Hot Key 64/Prog Tool Kit	прис.	прис.
Выход локальной сети	прис.	прис.
Другие		
Часы Реального Времени (RTC)	()	()
Зуммер	()	()

() опции

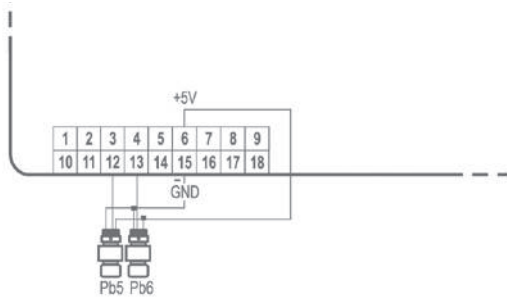
IC206CX



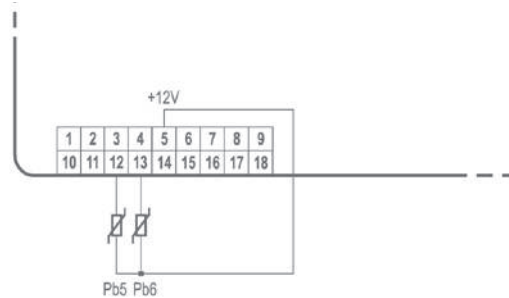
IC208CX



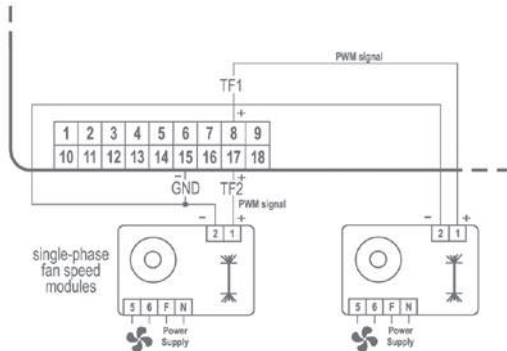
Аналоговый вход для ратиометрического датчика давления PPR30 (сигнал 0÷5В)



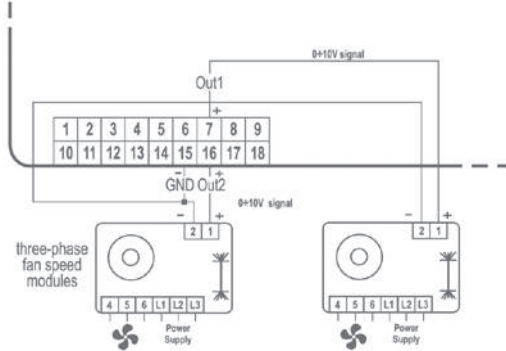
Аналоговый вход для датчика давления PP30 (сигнал 4÷20мА)



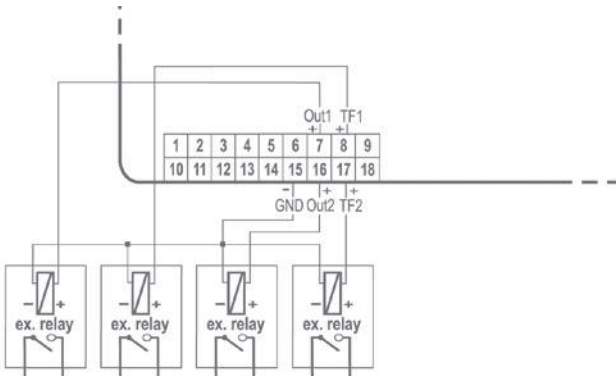
ШИМ (PWM) выход для одно-фазных вентиляторов конденсатора



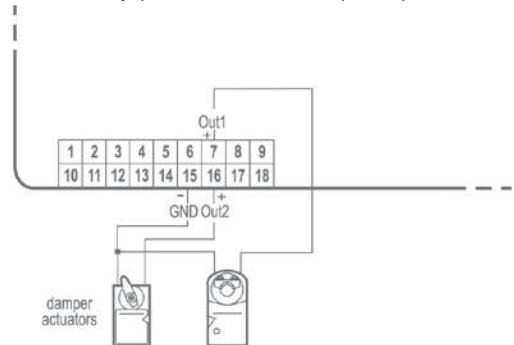
Выход 0÷10В для трех-фазных вентиляторов конденсатора



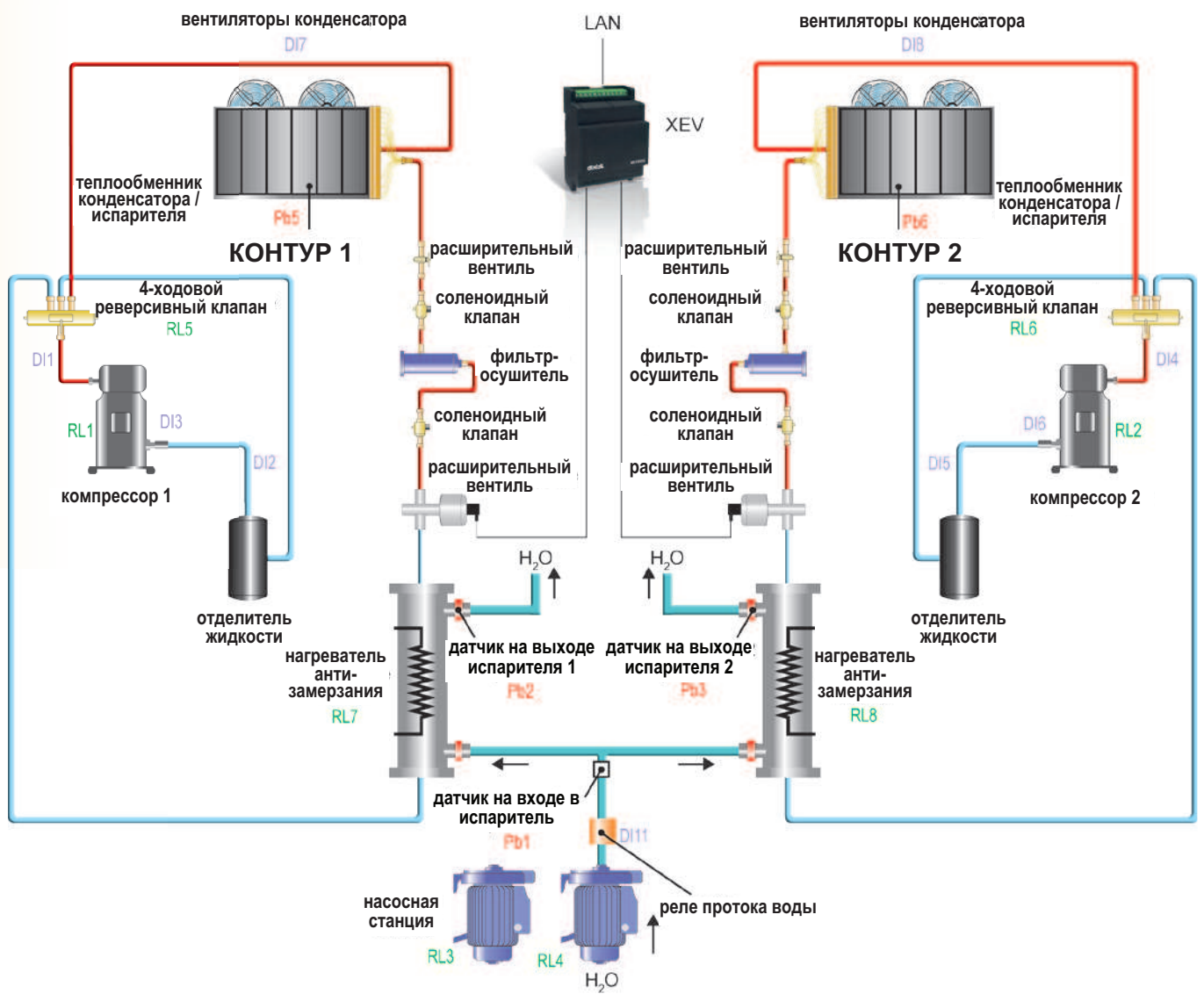
Пропорциональные выходы, сконфигурированные для управления ДОП. реле



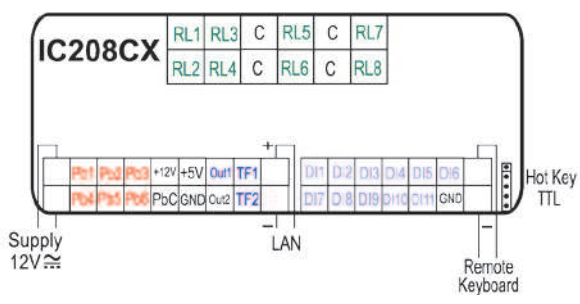
Пропорциональные выходы, сконфигурированные для управления заслонками (0÷10В)



ПРИМЕР ПРИЛОЖЕНИЯ ДЛЯ ЧИЛЛЕРА ВОЗДУХ/ВОДА С 2 КОНТУРАМИ И ДО 2 КОМПРЕССОРОВ



пропорциональный сигнал скорости вентиляторов	пропорциональный сигнал скорости вентиляторов	авария	наружный воздух	удаленное ВКЛ/ВЫКЛ	удаленное вкл. чиллер/тепл.насос
TF1	TF2	Out1	Pb4	D19	D10



ТЕХНИЧЕСКИЕ ХАРАКТЕРИСТИКИ

КОРПУС:	самозатухающий пластик ABS
РАЗМЕР:	фронтальный 32x74мм; глубина 60мм
МОНТАЖ:	монтаж в вырез панели 29x71мм
ФРОНТАЛЬНАЯ ЗАЩИТА:	IP65 с прокладкой
СОЕДИНЕНИЯ:	съёмные разъёмы
ЭЛЕКТРОПИТАНИЕ:	12В пер./пост.тока, -10% ÷ +15% 24В пер./пост.тока ±10%. 50/60Гц
ПОТРЕБЛЯЕМАЯ МОЩНОСТЬ:	10ВА макс.
ДАТЧИКОВЫЕ ВХОДЫ:	NTC или PTC или 4÷20мА или 0,5В
КОНФИГУРИРУЕМЫЕ ЦИФР. ВХОДЫ:	11
РЕЛЕЙНЫЕ ВЫХОДЫ:	6 или 8 SPDT 5(2)А, 250В пер.тока
АНАЛОГОВЫЕ ВЫХОДЫ:	ШИМ (PWM) сигнал (модуль 1ф-вентиляторов) 0÷10В (модуль вентиляторов)
ХРАНЕНИЕ ДАННЫХ:	в энергонезависимой памяти (EEPROM)
РАБОЧАЯ ТЕМПЕРАТУРА:	-10÷60°C (14÷140°F)
ТЕМПЕРАТУРА ХРАНЕНИЯ:	-30÷85°C (-22÷185°F)
ОТНОСИТЕЛЬНАЯ ВЛАЖНОСТЬ:	20÷85% (без конденсации)
ДИАПАЗОН ИЗМЕРЕНИЯ И РЕГУЛИРОВАНИЯ:	датчик давления: 0÷50бар NTC-датчик: -50÷110°C (-58÷230°F) PTC-датчик: -50÷150°C (-58÷302°F)
РАЗРЕШЕНИЕ:	0,1°C or 1°F (выбирается)
ТОЧНОСТЬ (окружающая температура):	± 0.7°C ± 1 цифра

КАК ЗАКАЗАТЬ

IC200CX I C 2 0 C X - A B C 0 0

A	B	C
Электропитание	Зуммер	Часы RTC
0 = 12В пер./пост.тока 1 = 24В пер./пост.тока	0 = Нет 1 = Да	0 = Нет 1 = Да