



# XC15CX XC35CX (v. 1.0)

# СОДЕРЖАНИЕ

<b>1.</b>	<b>ОБЩИЕ ПРЕДОСТЕРЕЖЕНИЯ</b> .....	<b>5</b>
1.1	ПЕРЕД ПРИМЕНЕНИЕМ ПРОЧИТЕ, ПОЖАЛУЙСТА, ЭТО РУКОВОДСТВО .....	5
1.2	МЕРЫ БЕЗОПАСНОСТИ .....	5
<b>2.</b>	<b>ОБЩЕЕ ОПИСАНИЕ</b> .....	<b>5</b>
<b>3.</b>	<b>АКСЕССУАРЫ</b> .....	<b>6</b>
3.1	РАТИОМЕТРИЧЕСКИЕ ДАТЧИКИ (0-5В) .....	6
3.2	ДАТЧИК ТЕМПЕРАТУРЫ НАГНЕТАНИЯ: NP4-67 .....	6
3.3	XI485CX: ПРЕОБРАЗОВАТЕЛЬ ИНТЕРФЕЙСОВ TTL / RS485 .....	7
<b>4.</b>	<b>ЭЛЕКТРИЧЕСКИЕ ПОДКЛЮЧЕНИЯ</b> .....	<b>7</b>
4.1	ОБЩИЕ ПРЕДОСТЕРЕЖЕНИЯ .....	7
4.2	СХЕМА ПОДКЛЮЧЕНИЙ.....	7
4.2.1	<i>Версии с напряжением питания 110В, 230В</i> .....	7
4.2.2	<i>Версия с напряжением питания 24В</i> .....	8
4.3	РАТИОМЕТРИЧЕСКИЕ (0-5В) ДАТЧИКИ ДАВЛЕНИЯ И ДАТЧИКИ ТЕМПЕРАТУРЫ.....	8
4.3.1	<i>Общие предостережения</i> .....	8
4.3.2	<i>Подключение датчиков</i> .....	9
4.4	ЦИФРОВЫЕ ВХОДЫ .....	9
4.5	АНАЛОГОВЫЙ ВЫХОД: OAN .....	9
4.6	ТИРИСТОРНЫЙ ВЫХОД: OAZ .....	10
4.6.1	<i>Версии с напряжением питания 110В и 230В</i> .....	10
4.6.2	<i>Версии с напряжением питания 24В</i> .....	11
<b>5.</b>	<b>МОНТАЖ И УСТАНОВКА</b> .....	<b>12</b>
<b>6.</b>	<b>ПЕРВЫЙ ЗАПУСК</b> .....	<b>12</b>
6.1	ДАТЧИКИ ДАВЛЕНИЯ .....	12
<b>7.</b>	<b>ИНТЕРФЕЙС ПОЛЬЗОВАТЕЛЯ</b> .....	<b>13</b>
7.1	ДИСПЛЕЙ.....	13
7.2	КНОПКИ КЛАВИАТУРЫ.....	13
7.3	ИКОНКИ .....	14
<b>8.</b>	<b>МЕНЮ УСТАВОК</b> .....	<b>15</b>
8.1	ПРОСМОТР УСТАВОК .....	15
8.2	ИЗМЕНЕНИЕ УСТАВОК.....	15
<b>9.</b>	<b>МЕНЮ ИНФОРМАЦИИ</b> .....	<b>15</b>
<b>10.</b>	<b>СЕРВИСНОЕ МЕНЮ</b> .....	<b>16</b>
<b>11.</b>	<b>МЕНЮ АВАРИЙ</b> .....	<b>16</b>
11.1	ТИПЫ ЗАПИСЫВАЕМЫХ АВАРИЙ.....	16
11.2	ПРОСМОТР МЕНЮ АВАРИЙ .....	17
11.3	СБРОС АВАРИЙ .....	17

<b>12.</b>	<b>ПРОГРАММИРОВАНИЕ ПАРАМЕТРОВ .....</b>	<b>17</b>
12.1	МЕНЮ “PR1” .....	17
12.2	МЕНЮ “PR2” .....	17
12.3	ИЗМЕНЕНИЕ ЗНАЧЕНИЙ ПАРАМЕТРА .....	18
<b>13.</b>	<b>БЛОКИРОВКА КЛАВИАТУРЫ .....</b>	<b>18</b>
<b>14.</b>	<b>НОТ-KEY .....</b>	<b>18</b>
14.1	КАК ЗАПРОГРАММИРОВАТЬ НОТ KEY С КОНТРОЛЛЕРА .....	18
14.2	КАК ЗАПРОГРАММИРОВАТЬ КОНТРОЛЛЕР С НОТ KEY .....	18
<b>15.</b>	<b>ПАРАМЕТРЫ .....</b>	<b>19</b>
15.1	СТАНДАРТНЫЕ КОНФИГУРАЦИИ .....	19
15.2	УСТАВКИ .....	20
15.3	ФИЛЬТР ДАВЛЕНИЯ .....	20
15.4	КОНФИГУРАЦИЯ ДАТЧИКОВ .....	20
15.4.1	Конфигурация датчика всасывания: .....	20
15.4.2	Конфигурация датчика конденсации .....	21
15.4.3	Конфигурация других датчиков .....	21
15.5	ВИЗУАЛИЗАЦИЯ .....	21
15.6	КОНФИГУРАЦИЯ КОМПРЕССОРОВ .....	21
15.7	АВАРИЯ ПО ТЕМПЕРАТУРЕ НАГРЕТАНИЯ (ОГРАНИЧЕНИЯ ПРОИЗВОДИТЕЛЬНОСТИ ТОЛЬКО ДЛЯ DIGITAL И ПЧ) .....	22
15.8	ЗАЩИТЫ КОМПРЕССОРОВ .....	23
15.9	УПРАВЛЕНИЕ ВЕНТИЛЯТОРАМИ .....	23
15.10	ПЛАВНОЕ УПРАВЛЕНИЕ ВЕНТИЛЯТОРАМИ (ВЫХОД ОАЗ) .....	24
15.11	АВАРИИ .....	24
15.12	ДИНАМИЧЕСКАЯ УСТАВКА .....	25
15.13	АНАЛОГОВЫЙ ВЫХОД (OAN) .....	25
15.14	ПОСТЕПЕННЫЙ ЗАПУСК .....	26
15.15	АНТИ-РЕЗОНАНС .....	26
15.16	КОНФИГУРАЦИЯ ВЫХОДОВ .....	26
15.17	ЦИФРОВЫЕ ВХОДЫ .....	27
15.18	ПРОЧЕЕ .....	27
<b>16.</b>	<b>АЛГОРИТМЫ УПРАВЛЕНИЯ .....</b>	<b>28</b>
16.1	УПРАВЛЕНИЕ КОМПРЕССОРАМИ DIGITAL .....	28
16.1.1	Как работает компрессор Digital .....	28
16.1.2	Снижение производительности и остановка регулирования .....	29
16.1.3	Ограничение производительности параметрами Pmi и PMA .....	29
16.2	КОМПРЕССОР С ПРЕОБРАЗОВАТЕЛЕМ ЧАСТОТЫ .....	30
16.2.1	Управление компрессором с ПЧ .....	31
16.2.2	Снижение производительности и остановка регулирования .....	31
16.2.3	Ограничение производительности параметрами Pmi и PMA .....	32
16.3	РЕГУЛИРОВАНИЕ С НЕЙТРАЛЬНОЙ ЗОНОЙ .....	32
16.4	РЕГУЛИРОВАНИЕ С ДИАПАЗОНОМ ПРОПОРЦИОНАЛЬНОСТИ .....	32
16.4.1	ВЫРАВНИВАНИЕ НАРАБОТКИ КОМПРЕССОРОВ .....	32
16.5	УПРАВЛЕНИЕ ВЕНТИЛЯТОРАМИ .....	32
16.5.1	ВКЛ-ВЫКЛ вентиляторов .....	33
16.5.2	Обрезание фазы вентиляторов .....	33
16.5.3	ЕС вентиляторы .....	34
16.5.4	Тихий режим .....	34

<b>17. СПЕЦИАЛЬНЫЕ ФУНКЦИИ .....</b>	<b>34</b>
17.1 ДИНАМИЧЕСКАЯ УСТАВКА.....	34
17.1.1 Алгоритм.....	34
17.2 АНАЛОГОВЫЙ РЕПИТЕР .....	35
17.3 ПОСТЕПЕННЫЙ ПУСК .....	36
17.4 ОГРАНИЧЕНИЕ ПРОИЗВОДИТЕЛЬНОСТИ КОМПРЕССОРОВ ПРИ АВАРИИ ПО ВЫСОКОМУ ДАВЛЕНИЮ.....	36
17.5 ОШИБКА ДАТЧИКА В ПУСКОВОЙ ПЕРИОД.....	36
17.6 ФИЛЬТР ДАВЛЕНИЯ.....	36
<b>18. ЦИФРОВЫЕ ВХОДЫ .....</b>	<b>36</b>
18.1 ЦИФРОВОЙ ВХОД ОТКЛЮЧЕН – ixF=NU .....	37
18.2 ВКЛЮЧЕНИЕ РЕГУЛИРОВАНИЯ – ixF=Env.....	37
18.3 АВАРИИ НИЗКОГО / ВЫСОКОГО ДАВЛЕНИЯ – ixF=LP ИЛИ HP.....	37
18.3.1 ОСТАНОВКА РЕГУЛИРОВАНИЯ С АВТОМАТИЧЕСКИМ СБРОСОМ .....	37
18.3.2 ОСТАНОВКА РЕГУЛИРОВАНИЯ С РУЧНЫМ СБРОСОМ .....	37
18.4 ВКЛЮЧЕНИЕ РЕЖИМА ЭНЕРГОСБЕРЕЖЕНИЯ – ixF=ES .....	38
18.5 ТИХИЙ РЕЖИМ – ixF=SiL.....	38
18.6 ОБЩАЯ ВНЕШНЯЯ АВАРИЯ – ixF=EAL .....	38
18.7 ВНЕШНЯЯ АВАРИЯ С БЛОКИРОВКОЙ – ixF=VAL .....	39
18.8 ВХОД ЗАЩИТЫ – ixF=оAx.....	39
18.9 РЕВЕРС АНАЛОГОВОГО ВЫХОДА – ixF=REv .....	39
<b>19. АВАРИИ.....</b>	<b>39</b>
19.1 ОТКЛЮЧЕНИЕ ЗУММЕРА.....	39
19.2 ТАБЛИЦА АВАРИЙ КОНТРОЛЛЕРА.....	40
<b>20. ТЕХНИЧЕСКИЕ ХАРАКТЕРИСТИКИ .....</b>	<b>42</b>

# 1. ОБЩИЕ ПРЕДОСТЕРЕЖЕНИЯ

## 1.1 ПЕРЕД ПРИМЕНЕНИЕМ ПРОЧИТЕ, ПОЖАЛУЙСТА, ЭТО РУКОВОДСТВО

- Это руководство является частью данного изделия и должно находиться рядом с ним, чтобы легко и быстро получить справку.
- Данный прибор не должен использоваться для целей, не описанных ниже. Его нельзя использовать в качестве защитного устройства. Обязательно предусматривайте защиты, отключающие компрессоры/вентиляторы в обход контроллера.
- Перед началом работы проверьте границы применения.
- Компания Dixell Srl оставляет за собой право вносить изменения в продукцию без уведомления, обеспечивая неизменные функциональные возможности.

## 1.2 МЕРЫ БЕЗОПАСНОСТИ

- Перед подключением прибора проверьте правильность напряжения питания.
- Не подвергать прибор воздействию воды или влаги: используйте данный контроллер только в рабочих пределах, избегая резких изменений температуры при высокой влажности воздуха, чтобы предотвратить образование конденсата.
- Предупреждение: перед любым обслуживанием отключите все электрические соединения.
- Запрещается вскрывать контроллер.
- В случае отказа или неправильной работы, верните прибор фирме-продавцу или в "Dixell S.r.l." (см. адрес) с детальным описанием неисправности.
- Учитывайте максимальный ток, коммутируемый реле (см. Технические Данные).
- Убедитесь, что провода датчиков, нагрузки и электропитания разделены и проложены достаточно далеко друг от друга, без пересечения или переплетения.
- Установите датчики в месте, недоступном для конечного пользователя.
- При применении в промышленном оборудовании может быть полезно использование сетевых фильтров параллельно с индуктивной нагрузкой

# 2. ОБЩЕЕ ОПИСАНИЕ

XC15-35CX являются контроллерами предназначенными для управления одно- и двухкомпрессорными агрегатами. Он может управлять простыми компрессорами, компрессорами с преобразователями частоты и компрессорами Digital. Контроллер имеет:

- 1 (XC15CX) или 2 (XC35CX) релейных выходы для управления компрессорами или вентиляторами или аварийной сигнализацией;
- 1 тиристорный выход для управления скоростью вращения вентиляторов в режиме фазорезки (макс. ток 2.2 А) или соленоидным клапаном компрессора Digital;
- 1 аналоговый выход (0-10В или ШИМ) для управления ЕС-вентиляторами, преобразователями частоты или режима пропорционального повторителя; аналоговый выход является опцией и определяется моделью прибора при покупке
- До 3-х цифровых входов без напряжения для мониторинга аварий;
- 2 аналоговых входа для ратиометрических датчиков давления (0-5В);
- До 4-х температурных датчиков NTC10k, NTC86k или PT1000.

XC15CX оснащён только одним реле 16 А, у XC35CX имеется также второе реле номиналом 5А. Все функции (исключая связанные со вторым реле) одинаковые для обоих приборов.

**!!! ТИП АНАЛОГОВОГО ВЫХОДА ОПРЕДЕЛЯЕТСЯ ПРИ ЗАКАЗЕ КОНТРОЛЛЕРА!!!**


**XC15/35CX – xxx2x или XC15/35CX – xxx4x имеют ШИМ выход (контакты 17-18)**

**XC15/35CX – xxx3x или XC15/35CX – xxx5x имеют 0-10В выход (контакты 17-18)**

### 3. АКССУАРЫ

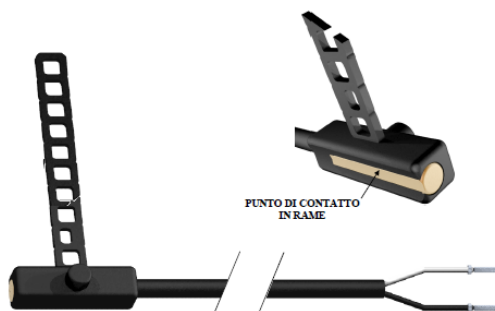
Описание	Код
Комплект съемных клеммников для версий 110В и 230В	DA000009 60
Комплект съемных клеммников для версии 24В	DA000009 70
Преобразователь интерфейсов TTL - RS485	XJ485CX + CABRS02
Датчик низкого давления	PPR15 (0÷15 бар)
Датчик высокого давления	PPR30 (0÷35 бар)
Ключ программирования	HOT KEY 4K

#### 3.1 РАТИОМЕТРИЧЕСКИЕ ДАТЧИКИ (0-5В)

	PPR15	2.0м, 0÷15 бар Код: <b>BE079302 00</b>
	PPR30	2.0м, 0÷35 бар Код: <b>BE079302 02</b>

**ПРИМЕЧАНИЕ:** датчики PPR10x требуют специального кабеля (длина 2м): **DD520902-00**

#### 3.2 ДАТЧИК ТЕМПЕРАТУРЫ НАГРЕТАНИЯ: NP4-67

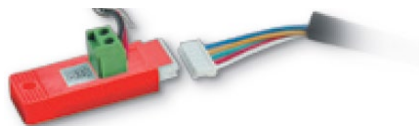


Датчик **NP4-67** может использоваться для контроля температуры нагнетания компрессора.

##### **NP4-67:**

- Датчик NTC длиной 1.5м
- Рабочий диапазон температур: -40+110°C
- Код: BN609001 52

### 3.3 XJ485CX: ПРЕОБРАЗОВАТЕЛЬ ИНТЕРФЕЙСОВ TTL / RS485



**XJ485CX** – внешний преобразователь интерфейсов TTL/RS485. Подключается к разъему TTL и используется для преобразования TTL выхода в RS485 для систем мониторинга на базе MODBUS\_RTU. (XWEB).

## 4. ЭЛЕКТРИЧЕСКИЕ ПОДКЛЮЧЕНИЯ

### 4.1 ОБЩИЕ ПРЕДОСТЕРЕЖЕНИЯ

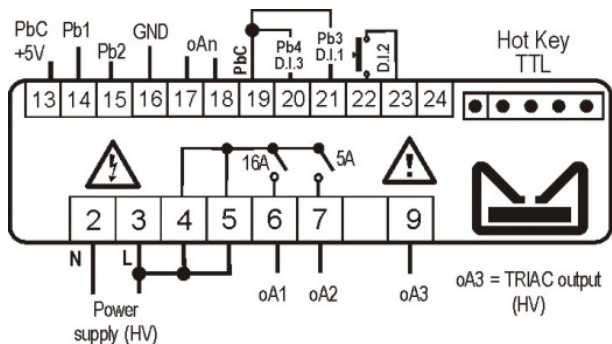
До подключения кабелей убедитесь, что электропитание соответствует характеристикам прибора.

Прокладывайте кабели датчиков отдельно от кабелей электропитания, а также отдельно от силовых кабелей.

**Не превышайте максимальные токи, допустимые для каждого реле (16А и 5А, резистивная нагрузка), при больших нагрузках используйте подходящее внешнее реле.**

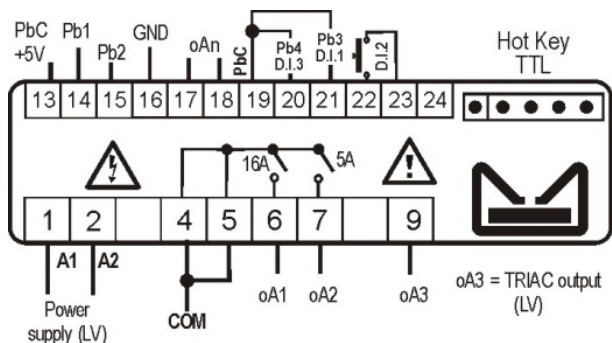
### 4.2 СХЕМА ПОДКЛЮЧЕНИЙ

#### 4.2.1 Версии с напряжением питания 110В, 230В



- Тиристорный выход **oA3** соединён со входом питания (**L**, клемма 3)
- Подключение датчиков описано в разделе. 4.3.
- Аналоговый выход **oAn** может быть как ШИМ (плюс на клемме 18), так и 0-10В (плюс на клемме 17). **ОЗНАКОМЬТЕСЬ С ГЛАВОЙ 2.**
- Все цифровые входы без напряжения.
- Модель XC15CX имеет только одно реле 16А (**oA1**), тиристорный (**oA3**) и аналоговый (**oAn**) выходы

## 4.2.2 Версия с напряжением питания 24В



- Тиристорный выход **oA3** соединён со входом питания (**A1**, клемма 1)
- Подключение датчиков описано в разделе. 4.3.
- Аналоговый выход **oAn** может быть как ШИМ (плюс на клемме 18), так и 0-10В (плюс на клемме 17). **ОЗНАКОМЬТЕСЬ С ГЛАВОЙ 2.**
- Все цифровые входы без напряжения.
- Модель XC15CX имеет только одно реле 16А (**oA1**), тиристорный (**oA3**) и аналоговый (**oAn**) выходы

## 4.3 РАТИОМЕТРИЧЕСКИЕ (0-5В) ДАТЧИКИ ДАВЛЕНИЯ И ДАТЧИКИ ТЕМПЕРАТУРЫ

### 4.3.1 Общие предостережения

В подключении датчиков обращайтесь внимание на возможные замыкания и источники высокочастотных помех. Для снижения возможных помех используйте экранированные кабели с заземленным экраном.

#### **Датчики давления (0-5В):**

При подключении соблюдайте полярность. Ниже приведены цвета проводов для датчиков PPR.

**Pb1 = 13(+5В) коричневый -14(in) белый -16(GND) зеленый;**

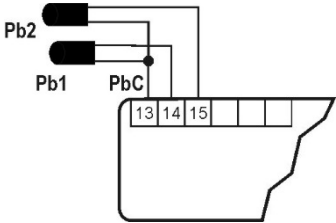
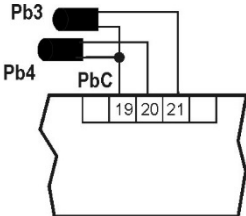
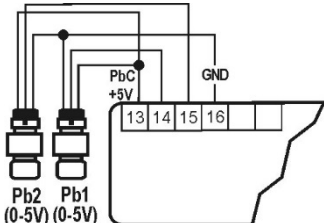
**Pb2 = 13(+5В) коричневый -15(in) белый -16(GND) зеленый;**

**Датчики температуры:** прокладывайте вдали от силовых кабелей. Для удлинения используйте экранированные кабели.

- **NTC10k: Pb1 (13-14) и Pb2 (13-15)**
- **NTC10k или PT1000 или NTC86k: Pb3 (19-21) и Pb4 (19-20)**

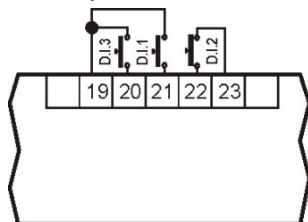


### 4.3.2 Подключение датчиков

<p><b>Датчики температуры (NTC10k)</b></p> <p><b>Pb1 (P1C = NTC): 13-14</b></p> <p><b>Pb2 (P2C = NTC): 13-15</b></p>	
<p><b>Датчики температуры (NTC10k, PT1000, NTC86k)</b></p> <p><b>Pb3 (P3C = NTC, PT1000, NTC86k): 19-21</b></p> <p><b>Pb4 (P4C = NTC, PT1000, NTC86k): 19-20</b></p>	
<p><b>Ратиометрические датчики (0÷5В)</b></p> <p><b>Pb1 (P1C = 0-5)</b> 13(+5В) <i>коричневый</i> -14(in) <i>белый</i> -16(GND) <i>зеленый</i></p> <p><b>Pb2 (P2C = 0-5)</b> 13(+5В) <i>коричневый</i> -15(in) <i>белый</i> -16(GND) <i>зеленый</i></p>	

## 4.4 ЦИФРОВЫЕ ВХОДЫ

- D.I.1: доступен если датчик P3 отключен (P3P=no)  
D.I.2: всегда доступен  
D.I.3: доступен если датчик P4 отключен (P4P=no)



**ПРИМЕЧАНИЕ:** все цифровые входы – без напряжения

## 4.5 АНАЛОГОВЫЙ ВЫХОД: OAN

**!!! ТИП АНАЛОГОВОГО ВЫХОДА ОПРЕДЕЛЯЕТСЯ ПРИ ЗАКАЗЕ КОНТРОЛЛЕРА!!!**  
**XC15/35CX – ххх2х или XC15/35CX – ххх4х имеют ШИМ выход (контакты 17-18)**  
**XC15/35CX – ххх3х или XC15/35CX – ххх5х имеют 0-10В выход (контакты 17-18)**  
**Выход ШИМ: 17(-); 18(+)**  
**Выход 0-10В: 17(+); 18(-)**

## 4.6 ТИРИСТОРНЫЙ ВЫХОД: ОАЗ

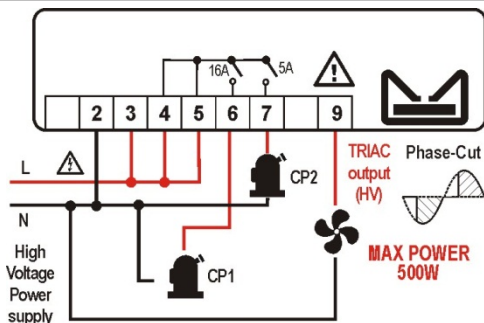
Напряжение на тиристорном выходе всегда соответствует напряжению питания контроллера.

### 4.6.1 Версии с напряжением питания 110В и 230В

**!!! ВНИМАНИЕ: оАЗ (тиристор) гальванически связан со входом питания. ЗАПРЕЩАЕТСЯ ПОДКЛЮЧАТЬ НАГРУЗКИ С НИЗКИМ НАПРЯЖЕНИЕМ !!!**

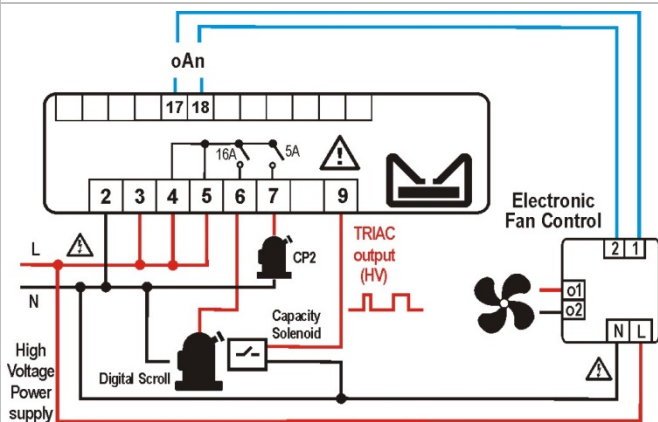
#### Нагрузки:

- 2 обычных компрессора
- 1 вентилятор (до 500Вт) управляемый обрезанием фазы



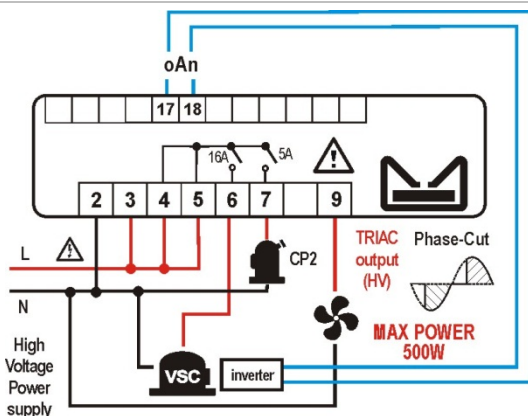
#### Нагрузки:

- 1 компрессор Digital scroll
- 1 обычный компрессор
- 1 ЕС вентилятор



### Нагрузки:

- 1 компрессор с ПЧ
- 1 обычный компрессор
- 1 вентилятор (до 500Вт) управляемый обрезанием фазы

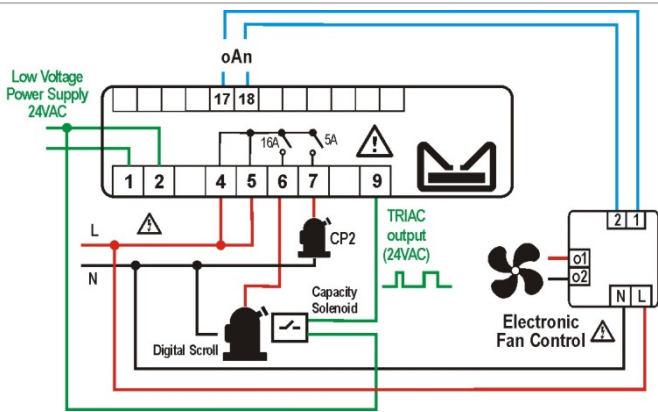


## 4.6.2 Версии с напряжением питания 24В

!!! ВНИМАНИЕ: оА3 (тиристор) гальванически связан со входом питания. ЗАПРЕЩАЕТСЯ ПОДКЛЮЧАТЬ НАГРУЗКИ С ВЫСОКИМ НАПРЯЖЕНИЕМ !!!

### Нагрузки:

- 1 компрессор Digital scroll 110 или 230В AC
- 1 обычный компрессор
- 1 ЕС вентилятор

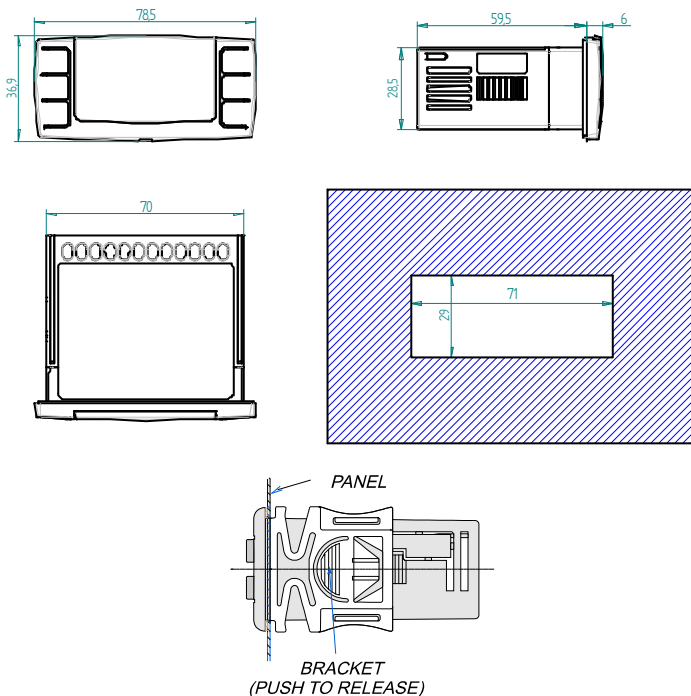


## 5. МОНТАЖ И УСТАНОВКА

Данные приборы предназначены только для использования в помещении. Контроллеры монтируются в панель шкафа управления в проем 29x71мм и крепятся специальным клипсами.

Диапазон окружающей рабочей температуры  $-10\pm 60^{\circ}\text{C}$ .

Избегайте мест, подверженных сильной вибрации, с присутствием агрессивных газов, чрезмерной запыленностью. Те же рекомендации применяйте и к датчикам. Обеспечьте циркуляцию воздуха вокруг контроллера.



## 6. ПЕРВЫЙ ЗАПУСК

ПРЕДВАРИТЕЛЬНЫЕ ПРОВЕРКИ:

- Проверьте диапазон датчиков давления: **P1i**, **P1E**, **P2i** и **P2E**
- Проверьте настройки единиц измерения

### 6.1 ДАТЧИКИ ДАВЛЕНИЯ

По умолчанию настройки датчиков следующие:

- Датчик **P1**: 0.5...9.9 бар
- Датчик **P2**: 0.0...30.0 бар

Если диапазон датчиков отличается, необходимо выполнить следующие операции:

Для настройки диапазона датчиков P1 (давление всасывания) и P2 (давление нагнетания) используйте следующие параметры:

- **P1i, P2i**: задают давление, соответствующее минимальному сигналу датчика
- **P1E, P2E**: задают давление, соответствующее максимальному сигналу датчика

Эти значения должны соответствовать диапазону, указанному на используемых датчиках.

#### Процедура:

1. Войдите в меню программирования удерживая **SET+ВНИЗ** в течение 3 с
2. Войдите на уровень "Pr2" удерживая **SET+ ВНИЗ** в течение 7 с
3. Выберите параметр **Pxi** (нижний предел датчика)
4. Войдите в него нажатием **SET** и измените нижний предел стрелками **ВВЕРХ** и **ВНИЗ**
5. Нажмите **SET** для сохранения изменений. После этого перейдите к параметрам **PxE** (верхний предел датчика)
6. Нажмите **SET** и измените верхний предел стрелками **ВВЕРХ** и **ВНИЗ**
7. Нажмите **SET** для сохранения изменений.

#### КОНТРОЛЬ ПО МАНОМЕТРУ:

Проверьте, что показания датчиков соответствуют показаниям манометров. Обычно датчики не требуют калибровки.





## 7. ИНТЕРФЕЙС ПОЛЬЗОВАТЕЛЯ

### 7.1 ДИСПЛЕЙ



### 7.2 КНОПКИ КЛАВИАТУРЫ






<p><b>SET</b></p>	<p><b>Стандартная визуализация:</b> для просмотра или изменения уставки. В режиме программирования – выбирает параметр или подтверждает операцию.  <b>Меню Аварий:</b> При нажатии и удержании в течение <b>3с</b>, текущая авария стирается.</p>
<p>▲</p>	<p><b>(ВВЕРХ) В режиме программирования:</b> позволяет пролистывать коды параметров или увеличивать отображаемое значение.  <b>Если вставлен Hot key:</b> запускает процедуру программирования ключа Hot key.  <b>Доступ в меню INFO:</b> для входа в меню INFO, нажмите и отпустите кнопку.</p>

	<b>(ВНИЗ) В режиме программирования:</b> позволяет пролистывать коды параметров или уменьшать отображаемое значение <b>Если вставлен Hot key:</b> запускает процедуру скачивания настроек с ключа Hot key. <b>В меню INFO:</b> просмотр меню INFO
	<b>Ручной перезапуск нагрузок:</b> Если <b>r2F=rSt</b> , то при нажатии и удержании в течение <b>3с</b> данной кнопки включаются нагрузки, заблокированные до этого по аварии Цифрового Входа цепи защиты (ручной сброс). <b>ВКЛ-ВЫКЛ:</b> Если <b>r2F=onF</b> , то при нажатии и удержании в течение <b>3с</b> данной кнопки включается или выключается контроллер
	<b>СЕРВИС/ЧАСЫ:</b> Для входа в меню сервиса/часов
	<b>Вход в меню Аварий:</b> Доступ к списку аварий

### КОМБИНАЦИИ КНОПОК

<b>ВВЕРХ + ВНИЗ</b>	Блокирует и разблокирует клавиатуру
<b>SET + ВНИЗ</b>	Вход в режим программирования
<b>SET + ВВЕРХ</b>	Выход из меню INFO, Аварий и режима программирования

### 7.3 ИКОНКИ

LED	РЕЖИМ	ЗНАЧЕНИЕ
<b>°C</b>	ВКЛ	Единицы измерения – градусы Цельсия
<b>°F</b>	ВКЛ	Единицы измерения – градусы Фаренгейта
<b>bar</b>	ВКЛ	Единицы измерения – бар
<b>PSI</b>	ВКЛ	Единицы измерения - PSI
<b>1</b>	ВКЛ	Включено реле <b>oA1</b>
	МИГАЕТ	Задержка включения реле <b>oA1</b>
<b>2</b>	ВКЛ	Включено реле <b>oA2</b>
	МИГАЕТ	Задержка включения реле <b>oA2</b>
<b>3</b>	ВКЛ	Включено реле <b>oA3</b>
	МИГАЕТ	Задержка включения реле <b>oA3</b>
	ВКЛ	Включен аналоговый выход
	ВКЛ	(SER) Сервисное меню
	МИГАЕТ	(SER) Выходы в режиме обслуживания
	ВКЛ	(ALR) Есть активная авария
	ВКЛ	(MEM) Есть аварии в памяти прибора
	МИГАЕТ	(MEM) Появилась новая авария
<b>ECO</b>	ВКЛ	Включен режим энергосбережения
	ВКЛ	Меню часов

## 8. МЕНЮ УСТАВОК

### 8.1 ПРОСМОТР УСТАВОК

1. Нажмите и отпустите кнопку **SET**
2. **ВСАСЫВАНИЕ**: на дисплее появится надпись **St1** [Уставка компрессора]
3. Снова нажмите **SET** для просмотра значения **St1**
4. **НАГНЕТАНИЕ** (при наличии): снова нажмите **SET**
5. На дисплее появится надпись **St2** [Уставка вентиляторов]
6. Снова нажмите кнопку **SET** для просмотра значения **St2**

**ВЫХОД:** Нажмите одновременно **SET + ВВЕРХ** или подождите 30с

### 8.2 ИЗМЕНЕНИЕ УСТАВОК

1. Нажмите и удерживайте кнопку **SET** в течение 3 с
2. На дисплее появится код **St1**
3. Снова нажмите **SET** для просмотра значения **St1** (Уставка компрессора)
4. Измените уставку стрелками **ВВЕРХ** и **ВНИЗ**
5. Нажмите кнопку **SET** для сохранения значения и перехода к уставке вентиляторов
6. На дисплее появится надпись **St2** (Уставка вентиляторов)
7. Снова нажмите **SET** для просмотра значения **St2**
8. Измените уставку стрелками **ВВЕРХ** и **ВНИЗ**
9. Нажмите кнопку **SET** для сохранения значения

**ВЫХОД:** Нажмите одновременно **SET + ВВЕРХ** или подождите 30с.

## 9. МЕНЮ ИНФОРМАЦИИ

Данное меню доступно при нажатии кнопок **ВВЕРХ** или **ВНИЗ**. Меню информации позволяет быстро просмотреть некоторые параметры работы системы. Стрелками **ВВЕРХ** и **ВНИЗ** можно пролистать параметры в меню INFO. Для просмотра значения параметра необходимо нажать кнопку **SET**.

**ПРИМЕЧАНИЕ:** некоторые параметры могут отсутствовать в меню, если они не используются.

Код	Значение
<b>P1</b>	Значение датчика P1 (всасывания)
<b>P2</b>	Значение датчика P2 (конденсации)
<b>P3</b>	Значение датчика P3
<b>P4</b>	Значение датчика P4
<b>tdG</b>	Время цикла компрессора Digital
<b>PEr</b>	Сигнал на выходе тиристора (в %)
<b>Aou</b>	Сигнал на аналоговом выходе (в %)
<b>rEL</b>	Версия прошивки
<b>FdY</b>	Дата версии прошивки (день)
<b>FMn</b>	Дата версии прошивки (месяц)
<b>FYr</b>	Дата версии прошивки (год)

**ВЫХОД:** Нажмите одновременно **SET + ВВЕРХ** или подождите 60с

## 10. СЕРВИСНОЕ МЕНЮ

Сервисное меню доступно по нажатию кнопки СЕРВИС. Меню позволяет считать данные любого датчика или цифрового входа.

Код	Значение
n1H	Число срабатываний выхода <b>oA1</b> (тысяч)
n1L	Число срабатываний выхода <b>oA1</b> (единиц)
n2H	Число срабатываний выхода <b>oA2</b> (тысяч)
n2L	Число срабатываний выхода <b>oA2</b> (единиц)
o1H	Часы наработки выхода <b>oA1</b> (тысяч)
o1L	Часы наработки выхода <b>oA1</b> (единиц)
o2H	Часы наработки выхода <b>oA2</b> (тысяч)
o2L	Часы наработки выхода <b>oA2</b> (единиц)
dPx	Значение датчика Px
dix	Статус цифрового входа "x"
bAu	Скорость связи по сети (бод)
r1F	Функция кнопки перезапуска (короткое нажатие)
r2F	Функция кнопки перезапуска (удержание 3 с)
S1F	Функция кнопки Сервис (короткое нажатие)
S2F	Функция кнопки Сервис (удержание 3 с)
rSt	Разрешение перезапуска при ручном сбросе аварий
rSC	Сброс счётчиков
FdY	Дата версии прошивки (день)
FMn	Дата версии прошивки (месяц)
FYr	Дата версии прошивки (год)
rEL	Версия прошивки
Ptb	Номер карты параметров

## 11. МЕНЮ АВАРИЙ

Прибор может запоминать:

- Суммарное количество аварий каждого типа (максимум 999)
- Тип и продолжительность последних 10 аварий (**ALx, x=0...9**)

При появлении новой аварии:

- На дисплее будет мигать соответствующий код аварии, гореть иконка аварии (ALR) и мигать иконка памяти (MEM)
- Если в памяти прибора есть хотя бы одна авария, иконка памяти будет гореть.

**ПРИМЕЧАНИЕ:** после входа в меню аварий иконка памяти перестаёт мигать и горит постоянно. Это показывает, что все аварии в памяти прибора были просмотрены персоналом.

### 11.1 ТИПЫ ЗАПИСЫВАЕМЫХ АВАРИЙ

В памяти прибора пишутся следующие типы аварий:

Авария	Значение
HA	Авария по высокой температуре/давлению на линии всасывания
LA	Авария по низкой температуре/давлению на линии всасывания
H2	Авария по высокой температуре/давлению на линии нагнетания
HLL	Блокировка по высокому давлению нагнетания
L2	Авария по низкой температуре/давлению на линии нагнетания
dLt	Высокая температура нагнетания



Авария	Значение
<b>dLL</b>	Блокировка по аварии DLT
<b>ELP</b>	Электронное реле давления (предупреждение)
<b>ELL</b>	Электронное реле давления (блокировка)
<b>HP</b>	Авария высокого давления по внешнему реле (предупреждение)
<b>LP</b>	Авария низкого давления по внешнему реле (предупреждение)
<b>HPL</b>	Авария высокого давления по внешнему реле (блокировка)
<b>LPL</b>	Авария низкого давления по внешнему реле (блокировка)

## 11.2 ПРОСМОТР МЕНЮ АВАРИЙ

1. Нажмите кнопку меню аварий (**MEM**)
2. Стрелками **ВВЕРХ** и **ВНИЗ** пролистайте до **ALO** (первая записанная авария)
3. Нажмите **SET** для входа в подменю события
4. Будет показан код аварии (см. 11.1)
5. Опять нажмите **SET** для просмотра продолжительности записанной аварии.  
**ПРИМЕЧАНИЕ:** продолжительность аварии указывается:
  - a. С разрешением 1 мин при продолжительности 0 ÷ 900 мин
  - b. С разрешением 10 мин при продолжительности 15ч00мин ÷ 99ч50мин (на дисплее: 15.0 ÷ 99.0)
  - c. Фиксированное значение 99.00, с мигающей десятичной точкой при превышении лимита.
6. Нажмите **SET** для перехода к следующей аварии

## 11.3 СБРОС АВАРИИ

1. Войдите в меню аварий
2. Для сброса всех аварий удерживайте кнопку **SET** в течение 5с, пока на дисплее не замигает сообщение "**CLr**"
3. Для сброса только выбранной аварии, удерживайте кнопку **ALR** в течение 3с пока на дисплее не замигает сообщение "**rSA**"

**ПРИМЕЧАНИЕ:** активные аварии не сбрасываются

# 12. ПРОГРАММИРОВАНИЕ ПАРАМЕТРОВ

## 12.1 МЕНЮ "PR1"

Для доступа к списку параметров Pr1 (уровень пользователя):

1. Удерживайте **SET+ ВНИЗ** в течение 3с
2. Будет показан первый параметр из списка
3. Нажмите кнопку **SET** для просмотра параметра
4. Изменение параметров выполняется стрелками **ВВЕРХ** и **ВНИЗ**
5. Нажмите **SET** для сохранения значения и перехода к следующему параметру

**ВЫХОД:** нажмите **SET+ВВЕРХ** или подождите 30 секунд для выхода.

**ПРИМЕЧАНИЕ:** новое значение сохраняется даже при выходе по времени ожидания.

## 12.2 МЕНЮ "PR2"

Для доступа к параметрам уровня Pr2:

1. Войдите в меню Pr1
2. Нажмите и удерживайте **SET+ ВНИЗ** в течение 7с

3. На дисплее появится мигающая надпись "Pr2"

**ВЫХОД:** нажмите **SET+ВВЕРХ** или подождите 30 секунд для выхода.

**ПРИМЕЧАНИЕ:** любой параметр уровня Pr2 может быть перенесён на уровень нажатием комбинации клавиш **SET+ ВНИЗ**. Параметры уровня Pr1 в общем списке отмечаются десятичной точкой в коде параметра.

## 12.3 ИЗМЕНЕНИЕ ЗНАЧЕНИЙ ПАРАМЕТРА

Следующая процедура одинакова для уровней Pr1 и Pr2:

1. Зайти в меню программирования.
2. Выберите параметры для изменения стрелками **ВВЕРХ** или **ВНИЗ**
3. Нажмите **SET** для изменения параметров
4. Измените значение стрелками **ВВЕРХ** или **ВНИЗ**
5. Нажмите **SET** для сохранения значения и перехода к следующему параметру

**ВЫХОД:** нажмите **SET+ВВЕРХ** или подождите 30 секунд для выхода.

**ПРИМЕЧАНИЕ:** новое значение сохраняется даже при выходе по времени ожидания.

## 13. БЛОКИРОВКА КЛАВИАТУРЫ

Для исключения случайного изменения параметров прибора можно заблокировать его клавиатуру:

- **БЛОКИРОВКА:** удерживайте **ВВЕРХ** и **ВНИЗ** в течение 3с пока на дисплее не появится сообщение о блокировке "**PoF**".
- **РАЗБЛОКИРОВКА:** удерживайте **ВВЕРХ** и **ВНИЗ** в течение 3с пока на дисплее не появится сообщение о разблокировке "**Pon**".

## 14. HOT-KEY

С помощью ключа программирования HOT-KEY (код DK00000100) можно копировать настройки с одного прибора на другой.

### 14.1 КАК ЗАПРОГРАММИРОВАТЬ HOT KEY С КОНТРОЛЛЕРА

1. Запрограммируйте один контроллер с клавиатуры.
2. Когда контроллер **ВКЛЮЧЕН**, вставьте ключ "**Hot key**" и нажмите кнопку **ВВЕРХ**; появится сообщение "**uPL**", потом мигающая надпись "**End**".
3. Нажмите кнопку "**SET**" и надпись **End** перестанет мигать.
4. **ВЫКЛЮЧИТЕ** контроллер, извлеките ключ "**Hot Key**", затем снова **ВКЛЮЧИТЕ** его.

**ПРИМЕЧАНИЕ:** При сбое программирования появится сообщение "**Err**". В этом случае снова нажмите кнопку **ВВЕРХ**, если вы хотите возобновить процедуру, или извлеките ключ "**Hot key**", чтобы прервать операцию.

### 14.2 КАК ЗАПРОГРАММИРОВАТЬ КОНТРОЛЛЕР С HOT KEY

1. **ВЫКЛЮЧИТЕ** контроллер.
2. Вставьте запрограммированный ключ "**Hot Key**" в 5-штырьковый разъем и затем **ВКЛЮЧИТЕ** контроллер.
3. Список параметров из ключа "**Hot Key**" автоматически выгружается в память контроллера, появится мигающее сообщение "**doL**", сопровождаемое мигающей надписью "**End**".

4. Через 10 секунд контроллер возобновит свою работу уже с новыми параметрами.
5. Извлеките ключ “Hot Key”.

**ПРИМЕЧАНИЕ:** При сбое программирования появится сообщение “Err”. В этом случае выключите, а затем включите блок, если вы снова хотите возобновить выгрузку или извлеките ключ “Hot key”, чтобы прервать операцию.

## 15. ПАРАМЕТРЫ

### 15.1 СТАНДАРТНЫЕ КОНФИГУРАЦИИ

XC15-35CX имеет 10 стандартных конфигураций системы (заводские конфигурации). Эти конфигурации позволяют сократить время необходимое для настройки контроллера. При необходимости можно вручную выполнить все настройки.

КОД	КОНФИГУРАЦИЯ	НАСТРОЙКИ ВЫХОДОВ
<b>C1</b>	1 компрессор Digital Scroll 1 ЕС или ВКЛ/ВЫКЛ вентилятор Температуры в °C, давление в бар	<b>oA1</b> и <b>oA3</b> : настроены, не изменяются <b>oA2</b> и <b>oAn</b> : настраиваются
<b>C2</b>	Как C1 но настройки в °F и PSI	<b>oA1</b> и <b>oA3</b> : настроены, не изменяются <b>oA2</b> и <b>oAn</b> : настраиваются
<b>C3</b>	1 компрессор с ПЧ 1 вентилятор ВКЛ/ВЫКЛ или фазорезка Температуры в °C, давление в бар	<b>oAn</b> : настроен, не изменяется <b>oA1</b> , <b>oA2</b> и <b>oA3</b> : настраиваются
<b>C4</b>	Как C3 но настройки в °F и PSI	<b>oAn</b> : настроен, не изменяется <b>oA1</b> , <b>oA2</b> and <b>oA3</b> : настраиваются
<b>C5</b>	1 простой компрессор 1 вентилятор ВКЛ/ВЫКЛ или с плавной регулировкой Температуры в °C, давление в бар	<b>oA1</b> : настроен, не изменяется <b>oA2</b> , <b>oA3</b> и <b>oAn</b> : настраиваются
<b>C6</b>	Как C5 но настройки в °F и PSI	<b>oA1</b> : настроен, не изменяется <b>oA2</b> , <b>oA3</b> и <b>oAn</b> : настраиваются
<b>C7</b>	2 простых компрессора 1 вентилятор с плавной регулировкой Температуры в °C, давление в бар	<b>oA1</b> и <b>oA2</b> : настроены, не изменяются <b>oA3</b> и <b>oAn</b> : настраиваются
<b>C8</b>	Как C7 но настройки в °F и PSI	<b>oA1</b> и <b>oA2</b> : настроены, не изменяются <b>oA3</b> и <b>oAn</b> : настраиваются
<b>C9</b>	Тандем (1 компрессор Digital Scroll + 1 простой компрессор) 1 вентилятор с плавной регулировкой Температуры в °C, давление в бар	Все <b>oAx</b> : настроены, не изменяются
<b>C10</b>	Как C9 но настройки в °F и PSI	Все <b>oAx</b> : настроены, не изменяются

Для изменения конфигурации войдите на уровень Pr2 и измените параметр **CtY** в течение 120 с после включения прибора.

#### ПРИМЕЧАНИЯ:

- Стандартные конфигурации не могут быть изменены пользователем
- После загрузки стандартной конфигурации пользователь должен проверить и при необходимости изменить заводские параметры.

## 15.2 УСТАВКИ

<b>St1</b>	<b>Уставка 1 для компрессоров (линия всасывания): LS1 ÷ US1</b>
<b>St2</b>	<b>Уставка 2 для вентиляторов (линия нагнетание): LS2 ÷ US2</b>
<b>HY1</b>	<b>Диапазон регулирования компрессоров:</b> <ul style="list-style-type: none"><li>- P1C=ntC → 0.1 ÷ 25.5°C; 1 ÷ 45°F</li><li>- P1C=0-5 → 0.1 ÷ 9.9 бар; 1 ÷ 999 PSI</li></ul>
<b>LS1</b>	<b>Минимальное значение уставки компрессоров:</b> <ul style="list-style-type: none"><li>- P1C=NTC: -40.0°C ÷ US; -40°F ÷ US</li><li>- P1C=0-5: P1i ÷ US [бар, PSI]</li></ul>
<b>US1</b>	<b>Максимальное значение уставки компрессоров:</b> <ul style="list-style-type: none"><li>- P1C=NTC: LS ÷ 110.0°C; LS ÷ 230°F</li><li>- P1C=0-5: LS ÷ P1E [бар, PSI]</li></ul>
<b>HY2</b>	<b>Диапазон регулирования вентиляторов:</b> <ul style="list-style-type: none"><li>- P2C=ntC → 0.1 ÷ 25.5°C; 1 ÷ 45°F</li><li>- P2C=0-5 → 0.1 ÷ 9.9 бар; 1 ÷ 999 PSI</li></ul>
<b>LS2</b>	<b>Минимальное значение уставки вентиляторов:</b> <ul style="list-style-type: none"><li>- P2C=NTC: -40.0°C ÷ US; -40°F ÷ US</li><li>- P2C=0-5: P1i ÷ US [бар, PSI]</li></ul>
<b>US2</b>	<b>Максимальное значение уставки вентиляторов:</b> <ul style="list-style-type: none"><li>- P2C=NTC: LS ÷ 110.0°C; LS ÷ 230°F</li><li>- P2C=0-5: LS ÷ P1E [бар, PSI]</li></ul>
<b>ESC</b>	<b>Смещение уставки компрессоров в режиме энергосбережения:</b> <ul style="list-style-type: none"><li>- P1C=ntC → -50.0 ÷ 50.0°C; -90 ÷ 90°F</li><li>- P1C=0-5 → -20.0 ÷ 20.0 бар; -300 ÷ 300 PSI</li></ul>
<b>ESF</b>	<b>Смещение уставки вентиляторов в режиме энергосбережения:</b> <ul style="list-style-type: none"><li>- P2C=ntC → -50.0 ÷ 50.0°C; -90 ÷ 90°F</li><li>- P2C=0-5 → -20.0 ÷ 20.0 бар; -300 ÷ 300 PSI</li></ul>

## 15.3 ФИЛЬТР ДАВЛЕНИЯ

<b>FiL</b>	<b>Включить фильтр давления: n=фильтр отключен; Y=фильтр включен</b>
<b>FiC</b>	<b>Коэффициент для фильтра давления: 0 ÷ 100, 100=фильтр отключён; mEd= среднее значение за период (tdG)</b>

## 15.4 КОНФИГУРАЦИЯ ДАТЧИКОВ

### 15.4.1 Конфигурация датчика всасывания:

<b>P1P</b>	<b>Датчик P1: n= отсутствует (компрессором не управляет); Y= присутствует (компрессором управляет)</b>
<b>P1C</b>	<b>Тип датчика:</b> <ul style="list-style-type: none"><li>• 0-5= ратиометрический (5.0B)</li><li>• ntC=температурный NTC 10k</li></ul>
<b>P1i</b>	<b>Нижний предел датчика P1: (-1.5 ÷ P1E бар; -21 ÷ P1E PSI) давление соответствующее напряжению 0.5V</b>
<b>P1E</b>	<b>Верхний предел датчика P1: (P1i ÷ 99.9 бар; P1i ÷ 999 PSI) давление соответствующее напряжению 4.5V</b>
<b>P1F</b>	<b>Калибровка датчика P1:</b> <ul style="list-style-type: none"><li>• P1C=0-5 → -12.0 ÷ 12.0 бар; -200 ÷ 200 PSI</li><li>• P1C=ntC → -12.0 ÷ 12.0°C; -21 ÷ 21°F</li></ul>
<b>P1d</b>	<b>Задержка ошибки датчика P1 (при P1C=0-5) при подаче питания: 0 ÷ 255 мин</b>

### 15.4.2 Конфигурация датчика конденсации

P2P	Датчик P2: n= отсутствует (вентиляторами не управляет); Y= присутствует (вентиляторами управляет)
P2C	Тип датчика: <ul style="list-style-type: none"><li>• 0-5= ратиометрический (5.0В)</li><li>• ntC=температурный NTC 10k</li></ul>
P2i	Нижний предел датчика P2: (-1.5 ÷ P2E бар; -21 ÷ P2E PSI) давление соответствующее напряжению <b>0.5V</b>
P2E	Верхний предел датчика P2: (P2i ÷ 99.9 бар; P2i ÷ 999 PSI) давление соответствующее напряжению <b>4.5V</b>
P2F	Калибровка датчика P2: <ul style="list-style-type: none"><li>• P2C=0-5 → -12.0 ÷ 12.0 бар; -200 ÷ 200 PSI</li><li>• P2C=ntC → -12.0 ÷ 12.0°C; -21 ÷ 21°F</li></ul>
P2d	Задержка ошибки датчика P2 (при P2C=0-5) при подаче питания: 0 ÷ 255 мин

### 15.4.3 Конфигурация других датчиков

P3P	Датчик P3: n= отсутствует; Y= присутствует
P3C	Тип датчика P3 (*) <ul style="list-style-type: none"><li>• n86= датчик температуры NTC86k</li><li>• ntC= датчик температуры NTC10k</li><li>• Pt1= датчик температуры PT1000</li></ul>
P3F	Калибровка датчика P3: -12.0 ÷ 12.0°C; -21 ÷ 21°F
P4P	Датчик P4: n= отсутствует; Y= присутствует
P4C	Тип датчика P4 (*) <ul style="list-style-type: none"><li>• n86= датчик температуры NTC86k</li><li>• ntC= датчик температуры NTC10k</li><li>• Pt1= датчик температуры PT1000</li></ul>
P4F	Калибровка датчика P4: -12.0 ÷ 12.0°C; -21 ÷ 21°F
dEr	Задержка выдачи аварии датчика при работе: 0 ÷ 255 с

(\*) поддерживаемые типы датчиков зависят от версии прибора.

## 15.5 ВИЗУАЛИЗАЦИЯ

Unt	Единицы измерения давления: бар, PSI
CF	Единицы измерения температуры: °C= градусы Цельсия; °F=градусы Фаренгейта
dLY	Задержка визуализации: 0 ÷ 255 с
Lod	Отображаемое значение: P1; P2; P3; St1=уставка компрессоров; St2=уставка вентиляторов; PEг=% выхода тиристора; Aou=% на аналоговом выходе

## 15.6 КОНФИГУРАЦИЯ КОМПРЕССОРОВ

CPb	Датчик управления компрессорами: nP; P1; P2; P3; P4
rtY	Тип регулирования: db=нейтральная зона; PrP=диапазон пропорциональности
CPo	Производительность компрессоров (для двухкомпрессорных систем): SPo=одинаковая; dPo= разная
rS1	Смещение диапазона регулирования NY1: используется для смещения диапазона относительно уставки St1 <ul style="list-style-type: none"><li>- P1C=NTC, PT1000 → 0.0 ÷ 25.5°C; 0 ÷ 45°F</li><li>- P1C=0-5 → 0.0 ÷ 9.9 бар; 0 ÷ 999 PSI</li></ul>
inC	Время интегрирования: Время интегрирования PI регулятора. При inC=0 регулирование пропорциональное.

rFE	Фильтр давления: n=отключён; Y=включён
SPi	Производительность компрессоров при ошибке датчика: 0 ÷ 100%
SUt	Пусковой период: (0.0 ÷ 10.0 с) время разгрузки при пуске (oA3=dGt) или преобразователя частоты при 100% (oAn=inV) при запуске компрессора. ПРИМЕЧАНИЕ: используется с компрессорами Digital или с ПЧ
tdG	Время цикла: (10 ÷ 40 с) - Для компрессоров Digital (oA3=dGt, d4d) - время цикла ШИМ регулятора - Для компрессоров с преобразователем частоты (oAn=inV) данная величина используется как время усреднения в фильтре давления
PMi	Минимальная производительность: (0% ÷ PMA) минимальная производительность компрессора (Digital или с ПЧ)
PMA	Максимальная производительность компрессора: (PMi ÷ 100%) максимальная производительность компрессора (Digital или с ПЧ)
ton	Задержка включения второго компрессора: (0 ÷ 255 с) интервал времени от выхода первого компрессора на максимальную производительность PMA до включения второго компрессора (при oA2=CP2)
toF	Задержка выключения второго компрессора: (0 ÷ 255 с) интервал времени от снижения производительности первого компрессора до минимума PMi до включения второго компрессора (при oA2=CP2)
voS	Скорость нарастания сигнала на аналоговом выходе: (0 ÷ 100%, StP) сигнал на аналоговом выходе увеличивается со скоростью не большей, чем значение заданное в данном параметре (% в минуту). При voS=StP, аналоговый выход моментально выдаёт значение, рассчитанное PI-контроллером.
vo2	Скорость снижения сигнала на аналоговом выходе: (0 ÷ 100%, StP) сигнал на аналоговом выходе увеличивается со скоростью не большей, чем значение заданное в данном параметре (% в минуту) При vo2=StP аналоговый выход моментально выдаёт значение, рассчитанное PI-контроллером.
t1n	Время работы компрессора на минимальной производительности PMi при пуске: (0 ÷ 255 мин) после запуска компрессор будет работать на минимальной производительности в течение t1n минут (только для компрессоров с преобразователем частоты). Отсчитывается после t1n.
t1F	Время работы компрессора на минимальной производительности PMi перед его остановкой: (0 ÷ 255 мин) после того, как компрессор достиг минимальной производительности, он работает на ней в течение t1F минут, после чего отключается (только для компрессоров с преобразователем частоты).
MnP	Лимит производительности компрессора для включения функции возврата масла (0 ÷ 100%, 0=функция отключена): Если компрессор работает в течение времени tMi с производительностью ниже MnP, он принудительно включается на максимальную производительность (PMA) на время tMA. После этого, он переходит к нормальному регулированию.
tMi	Время работы компрессора с производительностью ниже MnP: 1÷255мин
tMA	Время работы компрессора с PMA для возврата масла: 1÷255мин
FrC	Компрессор с переменной производительностью всегда включается первым (только для двухкомпрессорных агрегатов и при oAn=inV или oA3=dGt, d4d): n=первым запускается компрессор с меньшей наработкой (если roC=Y); Y=первым всегда запускается компрессор с переменной производительностью (Digital или с ПЧ).

## 15.7 АВАРИЯ ПО ТЕМПЕРАТУРЕ НАГНЕТАНИЯ (ОГРАНИЧЕНИЯ ПРОИЗВОДИТЕЛЬНОСТИ ТОЛЬКО ДЛЯ DIGITAL И ПЧ)

dLP	Выбор датчика температуры: nP; P3; P4	
-----	---------------------------------------	--

<b>dLt</b>	<b>Диапазон температур для аварийной сигнализации:</b> <ul style="list-style-type: none"> <li>- P3, P4=NTC → -40 ÷ 110°C; -40 ÷ 230°F</li> <li>- P3, P4=NTC86k → -40 ÷ 180°C; -40 ÷ 356°F</li> <li>- P3, P4=PT1000 → -100.0 ÷ 200.0°C; -148 ÷ 392°F</li> </ul>	
<b>dth</b>	<b>Дифференциал для сброса аварии DLT:</b> 0.1 ÷ 25.5°C; 1 ÷ 50°F	
<b>dLd</b>	<b>Задержка аварии DLT:</b> 0 ÷ 255 с	
<b>dCt</b>	<b>Время для охлаждения после аварии DLT:</b> 0 ÷ 255 мин	
<b>dLn</b>	<b>Число аварий DLT перед блокировкой компрессора:</b> (0 ÷ 15) после того, как произойдёт dLn аварий по высокой температуре нагнетания в течение dLi часов, регулирование будет остановлено. При dLn=0 эта функция отключена.	
<b>dLi</b>	<b>Интервал для отслеживания аварий по высокой температуре нагнетания:</b> (0 ÷ 24 ч) при dLi=0 функция отключена.	
<b>CEd</b>	<b>Максимальная производительность компрессора при ошибке датчика (в %):</b> (10 ÷ PMA) устанавливается на данное значение при: <ul style="list-style-type: none"> <li>- Ошибке датчика температуры при dLP=P3, P4;</li> <li>- Ошибке датчика компрессора</li> </ul>	
<b>Cdd</b>	<b>Максимальная производительность компрессора при аварии DLT (в %):</b> (10 ÷ PMA) максимальная производительность компрессора будет ограничена в течение времени dCt в случае аварии по высокой температуре нагнетания (Для компрессоров Digital и с ПЧ).	

## 15.8 ЗАЩИТЫ КОМПРЕССОРОВ

<b>odS</b>	<b>Задержка выходов при пуске:</b> (0 ÷ 255 с) после включения прибора, ни один выход не включится в течение времени odS.
<b>Con</b>	<b>Время работы компрессора при ошибке датчика регулирования:</b> (0÷255 мин). Только для компрессоров без регулировки производительности.
<b>CoF</b>	<b>Время стоянки компрессора при ошибке датчика регулирования:</b> (0÷255 мин). Только для компрессоров без регулировки производительности.
<b>2on</b>	<b>Задержка между двумя включениями одного компрессора:</b> (0÷255 мин)
<b>2oF</b>	<b>Время стоянки компрессора после выключения:</b> (0÷255 мин)
<b>dop</b>	<b>Задержка включения второго компрессора:</b> 0.0 ÷ 99мин00с, разр. 10 с. Только для компрессоров без регулировки производительности
<b>doF</b>	<b>Задержка выключения второго компрессора:</b> 0.0 ÷ 99мин00с, разр. 10 с. Только для компрессоров без регулировки производительности
<b>dnF</b>	<b>Минимальное время работы компрессора после включения:</b> 0.0 ÷ 99мин00с, разр. 10 с
<b>MAo</b>	<b>Максимальное время работы компрессора после включения:</b> 0.0 ÷ 24ч00мин, разр. 10 с
<b>dn1</b>	<b>Задержка dop при первом пуске:</b> n; Y
<b>dF1</b>	<b>Задержка doF при первом отключении:</b> n; Y
<b>roC</b>	<b>Ротация компрессоров разрешена (при oA2=CP2):</b> n; Y

## 15.9 УПРАВЛЕНИЕ ВЕНТИЛЯТОРАМИ

<b>FPb</b>	<b>Датчик управления вентиляторами:</b> nP; P1; P2; P3; P4
<b>Fon</b>	<b>Задержка на включение вентиляторов:</b> 0 ÷ 255 с
<b>FoF</b>	<b>Задержка на выключение вентиляторов:</b> 0 ÷ 255 с
<b>FSS</b>	<b>Максимальная скорость вентиляторов в тихом режиме:</b> (0 ÷ 100%; pi=функция отключена) Максимальная скорость вентиляторов с плавным управлением.
<b>roF</b>	<b>Ротация вентиляторов разрешена:</b> n; Y

## 15.10 ПЛАВНОЕ УПРАВЛЕНИЕ ВЕНТИЛЯТОРАМИ (ВЫХОД ОА3)

<b>EFS</b>	Сигнал на выходе (в %) при ошибке датчика (FPb): 0 ÷ 100%
<b>tP0</b>	Максимальный (100%) сигнал на выходе при пуске: 0 ÷ 255 с
<b>toH</b>	Дифференциал регулятора: 0 ÷ 100%
<b>Lto</b>	Нижний предел выхода оА3: входное значение (FPb) соответствующее минимальному сигналу на выходе (Po1) <ul style="list-style-type: none"><li>- NTC10k → -40 ÷ 110°C; -40 ÷ 230°F</li><li>- NTC86k → -40 ÷ 180°C; -40 ÷ 356°F</li><li>- PT1000 → -100.0 ÷ 200.0°C; -148 ÷ 392°F</li><li>- Ратиометрический датчик давления → 0.0 ÷ 51.0 бар; 0 ÷ 750 PSI</li></ul>
<b>Uto</b>	Верхний предел выхода оА3: входное значение (FPb) соответствующее максимальному сигналу на выходе (Po2) <ul style="list-style-type: none"><li>- NTC10k → -40 ÷ 110°C; -40 ÷ 230°F</li><li>- NTC86k → -40 ÷ 180°C; -40 ÷ 356°F</li><li>- PT1000 → -100.0 ÷ 200.0°C; -148 ÷ 392°F</li><li>- Ратиометрический датчик давления → 0.0 ÷ 51.0 бар; 0 ÷ 750 PSI</li></ul>
<b>Po1</b>	Минимальный сигнал на выходе (при оА3=PCF): 0 ÷ 100%
<b>Po2</b>	Максимальный сигнал на выходе (при оА3=PCF): 0 ÷ 100%

## 15.11 АВАРИИ

<b>LAL</b>	Авария по низкому давлению/температуре на линии всасывания (в зависимости от типа датчика P1): <ul style="list-style-type: none"><li>- P1=NTC10k → -40.0°C ÷ HAL; -40°F ÷ HAL</li><li>- P1=NTC86k → -40.0°C ÷ HAL; -40°F ÷ HAL</li><li>- P1=PT1000 → -100°C ÷ HAL; -148°F ÷ HAL</li><li>- P1=0-5 → P1i ÷ HAL [бар, PSI]</li></ul>
<b>HAL</b>	Авария по высокому давлению/температуре на линии всасывания (в зависимости от типа датчика P1): <ul style="list-style-type: none"><li>- P1=NTC10k → LAL ÷ 110.0°C; LAL ÷ 230°F</li><li>- P1=NTC86k → LAL ÷ 180°C; LAL ÷ 356°F</li><li>- P1=PT1000 → LAL ÷ 200°C; LAL ÷ 392°F</li><li>- P1=0-5 → LAL ÷ P1E [бар, PSI]</li></ul>
<b>AdS</b>	Задержка аварии по температуре/давлению на линии всасывания: 0 ÷ 255 мин
<b>ELP</b>	Электронное реле давления (порог отключения всех компрессоров по низкому давлению): <ul style="list-style-type: none"><li>- P1=NTC10k, NTC86k, PT1000 → -100.0°C ÷ St1; -148°F ÷ St1</li><li>- P1=0-5 → P1i ÷ St1 [бар, PSI]</li></ul>
<b>CUP</b>	Уведомление о достижении наработки компрессора: (10 ÷ 9990 часов, разр. 10 часов) по достижении указанной наработки, выдаётся сообщение о необходимости провести ТО компрессора.
<b>PEn</b>	Максимальное число отключений по ELP перед блокировкой прибора: (0 ÷ 15) если контроллер обрабатывает PEn аварий ELP за время PEi, регулирование останавливается.
<b>PEi</b>	Интервал подсчёта отключений по ELP: 0 ÷ 999 мин. При PEi=0 функция отключена.
<b>SPr</b>	Число включенных компрессоров при ошибке датчика: 0 ÷ 2



<b>LAF</b>	<b>Нижний предел аварии по температуре/давлению конденсации (в зависимости от типа датчика FPb):</b> <ul style="list-style-type: none"> <li>- NTC10k → -40.0°C ± HAF; -40°F ± HAF</li> <li>- NTC86k → -40.0°C ± HAF; -40°F ± HAF</li> <li>- PT1000 → -100°C ± HAF; -148°F ± HAF</li> <li>- 0-5 → Pxi ± HAF [бар, PSI]</li> </ul>
<b>HAF</b>	<b>Верхний предел аварии по температуре/давлению конденсации (в зависимости от типа датчика FPb):</b> <ul style="list-style-type: none"> <li>- NTC10k → LAF + 110.0°C; LAF + 230°F</li> <li>- NTC86k → LAF + 180°C; LAF + 356°F</li> <li>- PT1000 → LAF + 200°C; LAF + 392°F</li> <li>- 0-5 → LAF + PxE [бар, PSI]</li> </ul>
<b>Add</b>	<b>Задержка аварии по температуре/давлению на линии конденсации:</b> 0 ÷ 255 мин
<b>HFC</b>	<b>Остановка компрессора по аварии HAF:</b> n; Y
<b>HFL</b>	<b>Ограничение производительности компрессора при аварии HAF:</b> 0 ÷ 80%, при HFL=0 компрессор останавливается.
<b>dHF</b>	<b>Задержка при остановке компрессора при аварии HAF:</b> 1 ÷ 999 с
<b>PnF</b>	<b>Максимальное число аварий HAF перед остановкой регулирования:</b> (0 ÷ 15) после отработки PnF аварий HAF за время PiF регулирование останавливается (при HFC=Y).
<b>PiF</b>	<b>Интервал подсчёта аварий HAF:</b> 0 ÷ 999 мин. При PiF=0 эта функция отключена.
<b>FUP</b>	<b>Уведомление о достижении наработки вентилятора:</b> (10 ÷ 9990 часов, разр. 10 часов) по достижении указанной наработки, выдаётся сообщение о необходимости провести ТО компрессора.
<b>FPi</b>	<b>Число включенных вентиляторов при ошибке датчика:</b> 0 ÷ 2

## 15.12 ДИНАМИЧЕСКАЯ УСТАВКА

<b>dSP</b>	<b>Датчик для динамической уставки конденсации:</b> nP; P1; P2; P3; P4
<b>dSS</b>	<b>Динамическая уставка:</b> <ul style="list-style-type: none"> <li>- NTC10k → -40 ÷ 110°C; -40 ÷ 230°F</li> <li>- NTC86k → -40 ÷ 180°C; -40 ÷ 356°F</li> <li>- PT1000 → -100.0 ÷ 200.0°C; -148 ÷ 392°F</li> </ul>
<b>dSb</b>	<b>Диапазон регулирования для динамической уставки:</b> -50 ÷ 50°C; -90 ÷ 90°F
<b>dSd</b>	<b>Дифференциал уставки динамической уставки:</b> -50 ÷ 50°C; -90 ÷ 90°F

## 15.13 АНАЛОГОВЫЙ ВЫХОД (OAN)

<b>AoP</b>	<b>Опорный датчик аналогового выхода (при oAn=PrP):</b> nP; P1; P2; P3; P4
<b>LAo</b>	<b>Нижний предел аналогового выхода:</b> сигнал на датчике (AoP) соответствующий минимальному выходному сигналу (Ao1) <ul style="list-style-type: none"> <li>- NTC10k → -40 ÷ 110°C; -40 ÷ 230°F</li> <li>- NTC86k → -40 ÷ 180°C; -40 ÷ 356°F</li> <li>- PT1000 → -100.0 ÷ 200.0°C; -148 ÷ 392°F</li> <li>- 0-5 → 0.0 ÷ 51.0 бар; 0 ÷ 750 PSI</li> </ul>
<b>UAo</b>	<b>Верхний предел аналогового выхода:</b> сигнал на датчике (AoP) соответствующий минимальному выходному сигналу (Ao2) <ul style="list-style-type: none"> <li>- NTC10k → -40 ÷ 110°C; -40 ÷ 230°F</li> <li>- NTC86k → -40 ÷ 180°C; -40 ÷ 356°F</li> <li>- PT1000 → -100.0 ÷ 200.0°C; -148 ÷ 392°F</li> <li>- 0-5 → 0.0 ÷ 51.0 бар; 0 ÷ 750 PSI</li> </ul>
<b>Ao1</b>	<b>Минимальный сигнал на аналоговом выходе:</b> 0 ÷ 10В

<b>Ao2</b>	<b>Максимальный сигнал на аналоговом выходе:</b> Ao1 ÷ 10B
<b>Aot</b>	<b>Максимальный сигнал на выходе при пуске:</b> 0 ÷ 255c - При <b>oAn=PrP</b> : после принимает значение <b>toA</b> - При <b>oAn=EFn</b> : после пуска
<b>SAo</b>	<b>Сигнал на аналоговом выходе при ошибке датчика (oAn=PrP):</b> 0 ÷ 100%
<b>toA</b>	<b>Дифференциал аналогового выхода:</b> 0 ÷ 100%

## 15.14 ПОСТЕПЕННЫЙ ЗАПУСК

<b>bMP</b>	<b>Функция активирована:</b> n; Y
<b>bon</b>	<b>Время работы компрессора при постепенном запуске:</b> 1 ÷ 15 c
<b>boF</b>	<b>Время стоянки компрессора при постепенном запуске:</b> 1 ÷ 15 c
<b>nub</b>	<b>Число циклов при постепенном запуске:</b> 1 ÷ 15
<b>bMi</b>	<b>Время простоя компрессора, после которого применяется функция постепенного запуска:</b> 0.0 ÷ 23ч50мин, разр. 10 мин

## 15.15 АНТИ-РЕЗОНАНС

<b>ArF</b>	<b>Функция анти-резонанса активна:</b> n; Y
<b>Si1</b>	<b>Нижняя граница первой полосы пропускания:</b> - Выход частоты: 0 ÷ <b>SE1</b> Гц - Выход напряжения: 0.0 ÷ <b>SE1</b> В
<b>SE1</b>	<b>Верхняя граница первой полосы пропускания:</b> - Выход частоты: <b>Si1</b> ÷ 500 Гц - Выход напряжения: <b>Si1</b> ÷ 10 В
<b>Si2</b>	<b>Нижняя граница второй полосы пропускания:</b> - Выход частоты: 0 ÷ <b>SE2</b> Гц - Выход напряжения: 0.0 ÷ <b>SE2</b> В
<b>SE2</b>	<b>Верхняя граница второй полосы пропускания:</b> - Выход частоты: <b>Si2</b> ÷ 500 Гц - Выход напряжения: <b>Si2</b> ÷ 10 В
<b>Si3</b>	<b>Нижняя граница третьей полосы пропускания:</b> - Выход частоты: 0 ÷ <b>SE3</b> Гц - Выход напряжения: 0.0 ÷ <b>SE3</b> В
<b>SE3</b>	<b>Верхняя граница третьей полосы пропускания:</b> - Выход частоты: <b>Si3</b> ÷ 500 Гц - Выход напряжения: <b>Si3</b> ÷ 10 В

## 15.16 КОНФИГУРАЦИЯ ВЫХОДОВ

<b>tbA</b>	<b>Отключение аварийного реле нажатием кнопки:</b> n; Y
<b>oA1</b>	<b>Релейный выход (16 A):</b> - <b>nu</b> = не используется - <b>onF</b> = ВКЛ, когда контроллер ВКЛ - <b>Alr</b> = аварийный выход - <b>Fn1</b> = выход вентилятора - <b>dGt</b> = выход Digital Scroll - <b>d4d</b> = выход Digital Stream (4 цилиндра) - <b>inV</b> = выход преобразователя частоты - <b>CP1</b> = выход простого компрессора

<b>oA2</b>	<b>Релейный выход (5 А) (только у XC35CX):</b> <ul style="list-style-type: none"> <li>- <b>nu</b> = не используется</li> <li>- <b>onF</b> = ВКЛ, когда контроллер ВКЛ</li> <li>- <b>Alr</b> = аварийный выход</li> <li>- <b>Fn2</b> = выход вентилятора</li> <li>- <b>CP2</b> = выход простого компрессора</li> </ul>
<b>oA3</b>	<b>Выход TRIAC (Макс 2.2 А):</b> <ul style="list-style-type: none"> <li>- <b>nu</b> = не используется</li> <li>- <b>onF</b> = ВКЛ, когда контроллер ВКЛ</li> <li>- <b>Alr</b> = аварийный выход</li> <li>- <b>PCF</b> = выход регулятора скорости вентиляторов (фазорезка)</li> <li>- <b>dGt</b> = выход клапана Digital Scroll</li> <li>- <b>d4d</b> = выход клапан Digital Stream</li> </ul>
<b>oAn</b>	<b>Аналоговый выход:</b> <ul style="list-style-type: none"> <li>- <b>nu</b> = не используется</li> <li>- <b>onF</b> = ВКЛ, когда контроллер ВКЛ</li> <li>- <b>Alr</b> = аварийный выход</li> <li>- <b>Efn</b> = управление ЕС вентилятором</li> <li>- <b>PrP</b> = аналоговый репитер</li> <li>- <b>inV</b> = выход управления компрессором с ПЧ</li> </ul>
<b>bEn</b>	<b>Зуммер включён:</b> n; Y

## 15.17 ЦИФРОВЫЕ ВХОДЫ

Цифровые входы 1 и 3 доступны при отсутствии датчиков P3 и P4 соответственно. Цифровой вход 2 доступен всегда.

<b>ixF</b>	<b>Функция цифрового входа (x=1, 2, 3):</b> <ul style="list-style-type: none"> <li>• <b>nu</b> = не используется</li> <li>• <b>Enb</b> = включение регулирования</li> <li>• <b>LP</b> = внешняя авария низкого давления</li> <li>• <b>HP</b> = авария по высокому давлению</li> <li>• <b>ES</b> = включение/выключение режима энергосбережения</li> <li>• <b>SiL</b> = включение/выключение тихого режима вентиляторов</li> <li>• <b>EAL</b> = внешняя авария (предупреждающий сигнал)</li> <li>• <b>bAL</b> = внешняя авария (блокировка)</li> <li>• <b>oAx</b> = защита выхода <b>oAx</b> (x=1, 2, 3)</li> <li>• <b>rEV</b> = инверсный режим аналогового выхода (<b>oAn=PrP</b>)</li> </ul>
<b>ixP</b>	<b>Полярность цифрового входа (x=1, 2, 3)</b> <ul style="list-style-type: none"> <li>• <b>oP</b> = срабатывает при размыкании</li> <li>• <b>CL</b> = срабатывает при замыкании</li> </ul>
<b>dxd</b>	<b>Задержка цифрового входа (x=i, 2, 3):</b> 0 ÷ 255 мин
<b>nPx</b>	<b>Число срабатываний цифрового входа до блокировки регулирования (x=1, 2, 3):</b> (0 ÷ 15) при <b>ixF=LP, HP</b> или <b>bAL</b> , после отсчёта <b>nPx</b> аварий в течение времени <b>diA</b> , регулирование останавливается.
<b>diA</b>	<b>Интервал подсчёта числа срабатываний аварий LP, HP, bAL до блокировки:</b> 0 ÷ 100 часов. При <b>diA=0</b> эта функция отключена.
<b>HPF</b>	<b>Минимальное время блокировки компрессора по LP, HP, bAL:</b> 0 ÷ 15 мин
<b>Ar</b>	<b>Перезапуск регулирования после блокировки:</b> <b>Man</b> = ручной, сбросом питания; <b>Aut</b> = автоматический, после снятия аварии

## 15.18 ПРОЧЕЕ

<b>Adr</b>	<b>Сетевой адрес:</b> 1 ÷ 247
------------	-------------------------------

<b>Hur</b>	<b>Настройка часов (часы):</b> 0 ÷ 23 ч
<b>Min</b>	<b>Настройка часов (минуты):</b> 0 ÷ 59 мин
<b>dAY</b>	<b>Настройка часов (дни недели):</b> Sun ÷ Sat, день недели
<b>Hd1</b>	<b>Первый выходной:</b> Sun ÷ Sat
<b>Hd2</b>	<b>Второй выходной:</b> Sun ÷ Sat
<b>iLE</b>	<b>Время запуска тихого режима вентиляторов в рабочие дни:</b> (0.0 ÷ 24ч00мин, разр. 10 мин) в тихом режиме максимальная скорость вентиляторов ограничена параметром <b>FSS</b> .
<b>dLE</b>	<b>Продолжительность тихого режима вентиляторов в рабочие дни:</b> (0.0 ÷ 24ч00мин, разр. 10 мин)
<b>iSE</b>	<b>Время запуска тихого режима вентиляторов в выходные дни:</b> (0.0 ÷ 24ч00мин, разр. 10 мин) в тихом режиме максимальная скорость вентиляторов ограничена параметром <b>FSS</b> .
<b>dSE</b>	<b>Продолжительность тихого режима вентиляторов в выходные дни:</b> (0.0 ÷ 24ч00мин, разр. 10 мин)

## 16. АЛГОРИТМЫ УПРАВЛЕНИЯ

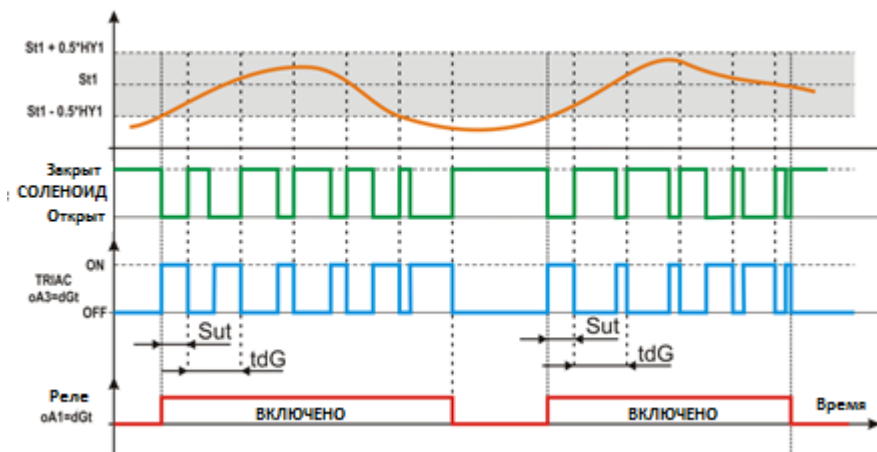
### 16.1 УПРАВЛЕНИЕ КОМПРЕССОРАМИ DIGITAL

Для этого необходимо настроить **oA1** или **oA3** на управление компрессорами Digital (Scroll или Stream D4D):

- **oA1=dGt** или **d4d**
- **oA3=dGt** или **d4d**

Компрессор Digital всегда включается первым и выключается последним, если он не остановлен по аварии, задержке и параметр **FrC=Y**. Если компрессор Digital не может быть запущен по какой-либо причине, то включается второй компрессор (при **oA2=CP2**).

Компрессор Digital изменяет свою производительность в диапазоне регулирования **HY1**. Пропорциональный регулятор



#### 16.1.1 Как работает компрессор Digital

- a. Управление производительностью начинается когда давление всасывания вырастает до значения **[SET-0.5\*HY1]**. Если компрессор может включиться, он

запускается и управляется ШИМ-выходом TRIAC, настроенным как **oA3=DGS, d4d**).

**ПРИМЕЧАНИЕ:** при старте, клапан включается на время **Sut** для разгрузки компрессора при пуске.

- a. В диапазоне **[SET-0.5\*HY1 ÷ SET+0.5\*HY1]** компрессор Digital управляется ШИМ-выходом по ПИ алгоритму. **ПРИМЕЧАНИЕ:** когда TRIAC включён, компрессор разгружается. Когда TRIAC выключен, компрессор работает.
- b. Если давление превышает **[SET+0.5\*HY1]**, компрессор Digital работает на 100%, может включиться второй компрессор (при **oA2=CP2**) после задержки **ton**.

**ПРИМЕЧАНИЕ:** Если давление превышает **[SET+0.5\*HY1]**, а компрессор Digital не может запуститься (по задержкам **2on, 2oF** или по цифровому входу защиты), будет запущен второй компрессор (при наличии).

### **16.1.2 Снижение производительности и остановка регулирования**

- a. При снижении давления всасывания до **[SET-0.5\*HY1]** компрессор Digital работает на минимальной производительности в течение времени **toF**.
- b. После отсчёта задержки **toF**, второй компрессор (при **oA2=CP2**) будет выключен и компрессор Digital будет работать в течение времени **doF**.
- c. Если давление не выросло, то после задержки **doF** компрессор Digital будет отключен.

### **16.1.3 Ограничение производительности параметрами PMi и PMA**

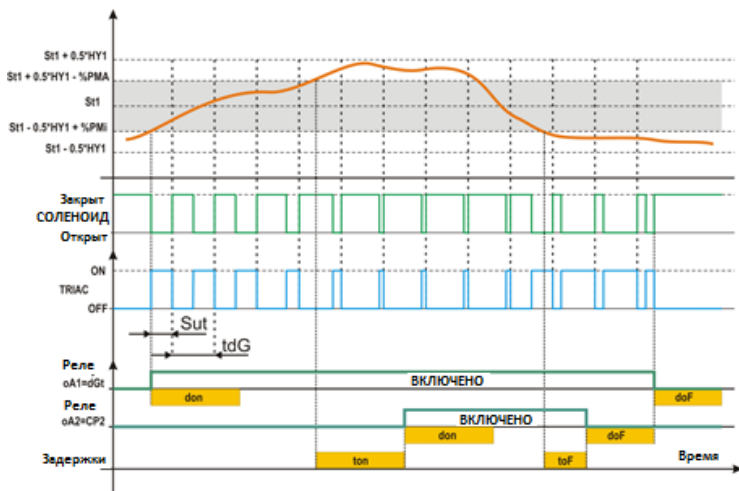
Производительность (максимальная и минимальная) компрессора Digital может быть ограничена параметрами **PMi** и **PMA**, как показано на рисунке ниже:

- **%PMi = HY1 \* (PMi / 100)**
- **%PMA = HY1 \* (1 - (PMA / 100))**

**PMi:** (в %) является минимальным временем работы компрессора Digital во время цикла **tdG**.

**ПРИМЕР:** при **tdG=20с** и **PMi=20** минимальное время работы компрессора 4 с.

**PMA:** (в %) является максимальным временем работы компрессора Digital во время цикла **tdG**.



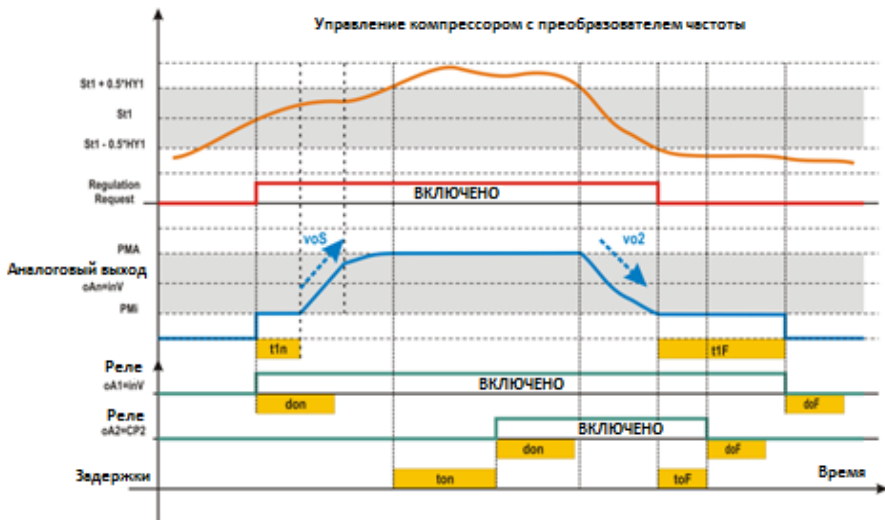
## 16.2 КОМПРЕССОР С ПРЕОБРАЗОВАТЕЛЕМ ЧАСТОТЫ

Для управления компрессором с преобразователем частоты необходимо настроить выходы следующим образом:

- oAn=inV
- oA1=inV

Параметры регулирования приведены ниже:

Параметр	Описание
<b>HY1</b>	Диапазон регулирования <b>St1</b> (диапазон пропорциональности)
<b>rS1</b>	Смещение <b>HY1</b> относительно <b>St1</b>
<b>inC</b>	Время интегрирования ПИ-регулятора При <b>inC=0</b> регулятор работает как пропорциональный.
<b>rFE</b>	Включение фильтра ПИ-регулятора
<b>Sut</b>	Время работы компрессора на макс. скорости при пуске
<b>tdG</b>	Интервал усреднения давления для расчётов ПИ регулятора
<b>PMi</b>	Минимальная производительность компрессора (в %)
<b>PMA</b>	Максимальная производительность компрессора (в %)
<b>ton</b>	Задержка включения второго компрессора
<b>toF</b>	Задержка выключения второго компрессора
<b>voS</b>	Скорость разгона компрессора (% в минуту)
<b>vo2</b>	Скорость торможения компрессора (% в минуту)
<b>t1n</b>	Время работы компрессора на минимальной производительности <b>PMi</b> после запуска
<b>t1F</b>	Время работы компрессора на минимальной производительности <b>PMi</b> перед отключением
<b>MnP</b>	Лимит производительности для включения функции возврата масла
<b>tMi</b>	Время контроля параметра <b>MnP</b> для включения функции возврата масла
<b>tMA</b>	Время работы компрессора на <b>PMA</b> после <b>tMi</b> при возврате масла



**ПРИМЕЧАНИЕ:** На преобразователь можно подавать либо частотный сигнал, либо сигнал напряжения (0-10 В пост тока), в зависимости от версии прибора.

### 16.2.1 Управление компрессором с ПЧ

- Управление включается когда давление достигает значения  $St1$ . Если компрессор с преобразователем частоты может быть запущен (не стоит по задержкам или цифровому входу защиты), он может включиться.

**ПРИМЕЧАНИЕ:** при запуске компрессора он включится на максимальной скорости в течение времени  $Sut$ .

- В диапазоне  $[SET-0.5 \cdot HY1 + SET+0.5 \cdot HY1]$  управляющий сигнал компрессора изменяется ПИ-регулятором со скоростью  $voS$  (при увеличении производительности) или  $vo2$  (при снижении производительности).
- Если давление превышает  $[SET+0.5 \cdot HY1]$ , а компрессор работает на максимальной скорости, может включиться второй компрессор (при  $oA2=CP2$ ) после задержки  $ton$ .

**ПРИМЕЧАНИЕ:** Если давление превышает  $[SET+0.5 \cdot HY1]$ , а компрессор с ПЧ не может запуститься (по задержкам  $2on$ ,  $2oF$  или по цифровому входу защиты), будет запущен второй компрессор (при наличии).

### 16.2.2 Снижение производительности и остановка регулирования

- При снижении давления всасывания до  $[SET-0.5 \cdot HY1]$  компрессор с ПЧ работает на минимальной производительности в течение времени  $toF$ .
- После отсчёта задержки  $toF$ , второй компрессор (при  $oA2=CP2$ ) будет выключен и компрессор с ПЧ будет работать в течение времени  $doF$ .
- Если давление не выросло, то после задержки  $doF$  компрессор Digital будет отключен.

### 16.2.3 Ограничение производительности параметрами PМi и PMA

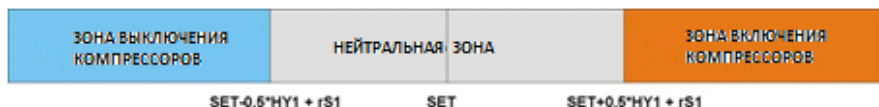
Производительность (максимальная и минимальная) компрессора Digital может быть ограничена параметрами **PМi** и **PMA**, как показано на рисунке выше:

- $\%PМi = HY1 * (PМi / 100)$
- $\%PMA = HY1 * (1 - (PMA / 100))$

## 16.3 РЕГУЛИРОВАНИЕ С НЕЙТРАЛЬНОЙ ЗОНОЙ

Данный тип регулирования применяется для простых компрессоров (**oA1=CP1** и **oA2=CP2**) при **rtY=db**.

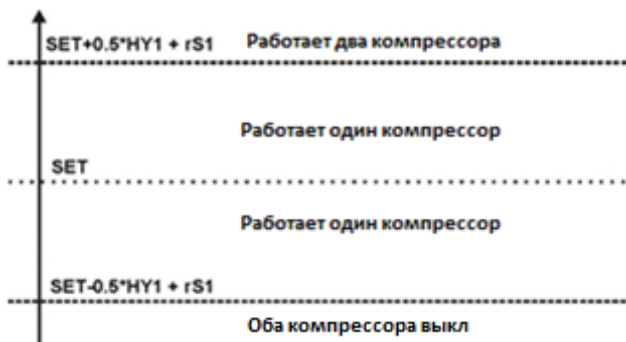
В этом случае диапазон регулирования **HY1** является нейтральной зоной относительно уставки. Внутри неё включения/выключения компрессоров не производится. Если давление/температура выходят из диапазона, компрессоры включаются/выключаются с учётом задержек включения (**don**, **2on**) и выключения (**doF**, **2oF**) в соответствии со следующим алгоритмом:



## 16.4 РЕГУЛИРОВАНИЕ С ДИАПАЗОНОМ ПРОПОРЦИОНАЛЬНОСТИ

Данный тип регулирования применяется для простых компрессоров (**oA1=CP1** и **oA2=CP2**) при **rtY=Pbr**

Алгоритм работы компрессоров показан на следующей диаграмме:



### 16.4.1 ВЫРАВНИВАНИЕ НАРАБОТКИ КОМПРЕССОРОВ

Данная функция доступна для компрессоров с одинаковой производительностью при **CPo=SPo**. Использование этой функции (**roC=YES**) позволяет выравнять наработку компрессоров.

## 16.5 УПРАВЛЕНИЕ ВЕНТИЛЯТОРАМИ

Данный прибор имеет следующие возможности по управлению вентиляторами конденсаторов:

- ВКЛ-ВЫКЛ (через реле при **oA1=Fn1** или **oA2=Fn2**)



- ВКЛ-ВЫКЛ в режиме обрезания фазы (через выход TRIAC,  $\alpha A3=PCF$ )
- ЕС вентиляторами (работающими по сигналу напряжения, 0-10В)

Датчик для управления выбирается параметром **FPb**.

Если используется два реле для управления вентиляторами, существует возможность выравнивания их наработки ( $roF=YES$ ).

### 16.5.1 ВКЛ-ВЫКЛ вентиляторов

Допускается ступенчатое управление максимум двумя вентиляторами в режиме ВКЛ-ВЫКЛ при  $\alpha A1=Fn1$  и  $\alpha A2=Fn2$ .

Если сконфигурирован только один вентилятор:

- Вентилятор включается при  $Pc > St2+HY2$
- Вентилятор выключается при  $Pc < St2$

Если сконфигурировано два вентилятора ( $\alpha A1=Fn1$  и  $\alpha A2=Fn2$ ):

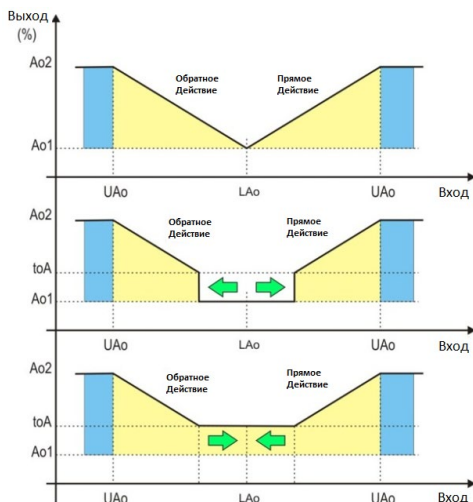
- При  $Pc < St2-0.5*HY2$  оба вентилятора выключены
- При  $St2-0.5*HY2 < Pc < St2+0.5*HY2$  работает только один вентилятор (какой - зависит от параметра  $roF$ )
- При  $Pc > St2+0.5*HY2$  работают оба вентилятора

### 16.5.2 Обрезание фазы вентиляторов

Существует возможность регулировать скорость вентиляторов обрезанием их фазы, данная функция доступна  $\alpha A3=PCF$ . В этом случае осуществляется пропорциональное регулирование по датчику **FPb**. Максимальный суммарный ток вентиляторов - 2.2А при 230В.

Параметры:

- **Lto**: нижний предел
- **Hto**: верхний предел
- **toH**: дифференциал
- **Po1**: минимальный выходной сигнал (в %)
- **Po2**: максимальный выходной сигнал (в %)



### 16.5.3 ЕС вентиляторы

При **oAn=EFn**, аналоговый выход используется для управления ЕС вентиляторами (управляющий сигнал 0-10В). Управление пропорциональное в диапазоне **HY2**:

- При **Pc = St2** аналоговый выход имеет значение **Ao1**
- При **St2 < Pc < St2+HY2** сигнал на выходе изменяется пропорционально в диапазоне **Ao1...Ao2**
- При **Pc >= St2+HY2** аналоговый выход имеет значение **Ao2**

### 16.5.4 Тихий режим

Включение тихого режима снижает максимально допустимую скорость вентиляторов.

Параметр	Описание
<b>FSS</b>	Макс. скорость вентиляторов в тихом режиме
<b>Hd1</b>	Первый выходной недели
<b>Hd2</b>	Второй выходной недели
<b>iLE</b>	Начало тихого режима в рабочие дни
<b>dLE</b>	Продолжительность тихого режима в рабочие дни
<b>iSE</b>	Начало тихого режима в выходные
<b>dSE</b>	Продолжительность тихого режима в выходные

В периоды тихого режима максимальная скорость вентиляторов ограничивается параметром **FSS** (в %).

Тихий режим отключается при аварии по высокому давлению.

## 17. СПЕЦИАЛЬНЫЕ ФУНКЦИИ

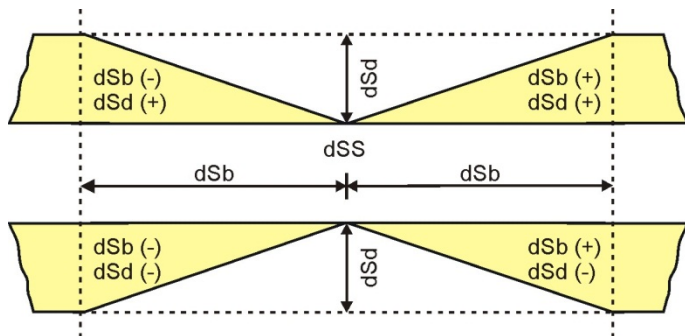
### 17.1 ДИНАМИЧЕСКАЯ УСТАВКА

Данная функция используется для изменения уставки регулирования вентиляторов (**St2** и **HY2**) с использованием внешнего датчика температуры (**dSP**).

Параметр	Описание
<b>dSP</b>	Датчик
<b>dSS</b>	Температура включения динамической уставки
<b>dSb</b>	Диапазон регулирования для динамической уставки
<b>dSd</b>	Дифференциал для динамической уставки

#### 17.1.1 Алгоритм

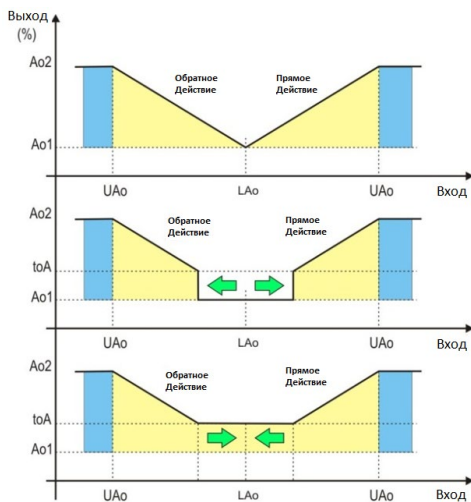
Когда температура на датчике наружного воздуха **dSP** превышает уставку **dSS**, включается функция динамической конденсации. К уставке **St2** пропорционально добавляется значение от 0 до **dSd** в диапазоне наружных температур **dSP=dSS+dSb. (St2)**. Т.е. при температуре на улице равной **dSS** используется стандартная уставка **St2**. При изменении наружной температуры на величину **dSb** уставка изменяется на величину **dSd**.



## 17.2 АНАЛОГОВЫЙ РЕПИТЕР

В режиме репитера ( $\alpha An=PrP$ ) аналоговый выход является репитером для датчика выбранного параметром  $AoP$ .

Параметр	Описание
$LAo$	Нижний предел аналогового выхода
$UAo$	Верхний предел аналогового выхода
$toA$	Дифференциал аналогового выхода
$Ao1$	Минимальный сигнал на аналоговом выходе
$Ao2$	Максимальный сигнал на аналоговом выходе
$Aot$	Максимальный сигнал на выходе при пуске



## 17.3 ПОСТЕПЕННЫЙ ПУСК

Данная функция доступна только для простых компрессоров (без регулировки производительности) при  $bMp=Y$ . При запуске компрессор включается и выключается **нub** раз работая в течение времени **bon** и простаивая в течение времени **boF**. В период «постепенного пуска» аварии по давлению/температуре игнорируются. В холодное время хладагент конденсируется в компрессоре и для того, чтобы выгнать жидкость из картера, запускаем компрессоры короткими импульсами.

## 17.4 ОГРАНИЧЕНИЕ ПРОИЗВОДИТЕЛЬНОСТИ КОМПРЕССОРОВ ПРИ АВАРИИ ПО ВЫСОКОМУ ДАВЛЕНИЮ

Если температура/давление измеренные датчиком  $FPb > HAF$ , то можно ограничить производительность компрессоров следующим образом:

- Параметром **HFL** (для компрессоров Digital или с преобразователем частоты) в течение времени **dHF**. После этого если **HFC=YES** и давление выше аварийного предела компрессор будет остановлен.
- Остановкой компрессора после отсчёта задержки **dHF** для простых компрессоров.

## 17.5 ОШИБКА ДАТЧИКА В ПУСКОВОЙ ПЕРИОД

При пуске сигнал аварии с датчика P1 задерживается на время заданное в параметре **P1d**. Это сделано с целью предотвратить появление ошибок датчика при высоком стояночном давлении. При ошибке датчика компрессоры без регулировки производительности работают в соответствии с параметрами **Con** и **CoF**.

Если регулирование остановлено по:

- Защитным задержкам
- Внешним авариям (с цифрового входа)
- Авариям давления

то при выходе давления за пределы датчика дополнительные аварии не выдаются, а на дисплее показывается последнее корректное значение.

## 17.6 ФИЛЬТР ДАВЛЕНИЯ

Существует возможность настроить временной фильтр для считанных с датчиков значений давления / температуры:

- $FiC=mEd$ , используется среднее значение за время **tdG**
- $FiC=1...100$ , использует экспоненциальное сглаживание (экспоненциально взвешенное скользящее среднее) с коэффициентом сглаживания  $= FiC/100$ . При  $FiC=100$  фильтр отключен.

## 18. ЦИФРОВЫЕ ВХОДЫ

Контроллер позволяет использовать до 3-х цифровых входов. Два из них совмещены с датчиками P3 и P4 и могут использоваться только при  $PxP=n, x=3,4$ .

Функции цифровых входов описаны ниже.

Полярность входов настраивается параметрами **ixP**:

- **ixP=CL**: функция срабатывает при замыкании контакта
- **ixP=oP**: функция срабатывает при размыкании контакта

## 18.1 ЦИФРОВОЙ ВХОД ОТКЛЮЧЕН – $ixF=nu$

Цифровой вход, настроенный как **nu** не отслеживается прибором.

## 18.2 ВКЛЮЧЕНИЕ РЕГУЛИРОВАНИЯ – $ixF=Enb$

Срабатывание цифрового входа включает регулирование. При отсутствии сигнала, на дисплее показывается значение, настроенное в параметре **Lod** чередующееся со значком “**onF**” показывающим, что регулирование остановлено внешним сигналом.

## 18.3 АВАРИИ НИЗКОГО / ВЫСОКОГО ДАВЛЕНИЯ – $ixF=LP$ ИЛИ **HP**

Сигнал с реле низкого или высокого давления. Остановка регулирования может быть как с автоматическим сбросом, так и с ручным, если происходит **nPx** срабатываний за время **diA**.

### 18.3.1 ОСТАНОВКА РЕГУЛИРОВАНИЯ С АВТОМАТИЧЕСКИМ СБРОСОМ

Срабатывание цифрового входа приводит к отключению компрессоров (с задержкой 1с). А также:

- включаются светодиод и реле аварийной сигнализации (**oAx=ALr**);
- все выходы компрессоров (**oA1**, **oA2**) отключаются;
- выход управления соленоидом отключается (**oA3=dGt, d4d**);
- **oA1=dGt, d4d** и **oA3=dGt, d4d** также отключаются;
- аналоговый выход также отключается (0В или 0Гц);
- на дисплее высвечивается сигнал “**LP**” или “**HP**”;
- включается зуммер (в зависимости от параметра **bEn**);
- код аварии записывается в память контроллера.

Как только блокирующий сигнал с цифрового входа снимается, регулирование возобновляется с учётом всех задержек.

### 18.3.2 ОСТАНОВКА РЕГУЛИРОВАНИЯ С РУЧНЫМ СБРОСОМ

Если происходит **nPx** срабатываний за время **diA** регулирование останавливается и может быть сброшено только вручную. В этом случае:

- включаются светодиод и реле аварийной сигнализации (**oAx=ALr**);
- все выходы компрессоров (**oA1**, **oA2**) отключаются (с задержкой 1с);
- выход управления соленоидом отключается (**oA3=dGt, d4d**);
- **oA1=dGt, d4d** и **oA3=dGt, d4d** также отключаются;
- аналоговый выход также отключается (0В или 0Гц);
- на дисплее высвечивается сигнал “**LPL**” или “**HPL**”;
- включается зуммер (в зависимости от параметра **bEn**);
- код аварии записывается в память контроллера.

**ПРИМЕЧАНИЕ:** При **diA=0** блокировка происходит когда на входе **dix** ( $x=1, 2, 3$ ) произойдёт **nPx** срабатываний.

Разблокировать систему можно следующим способом:

- удерживая стрелку ВНИЗ в течение 3 с (если **rSt=YES**)
- включив и выключив прибор программно
- выключив и включив прибор

## 18.4 ВКЛЮЧЕНИЕ РЕЖИМА ЭНЕРГОСБЕРЕЖЕНИЯ – ixF=ES

Цифровой вход включает/выключает режим энергосбережения.

## 18.5 ТИХИЙ РЕЖИМ – ixF=SiL

Цифровой вход используется для включения тихого режима для вентиляторов с плавным управлением. В этом случае их максимальная скорость ограничивается параметром **FSS**. В случае аварии HAF прибор выходит из тихого режима и вентиляторы работают по стандартному алгоритму.

## 18.6 ОБЩАЯ ВНЕШНЯЯ АВАРИЯ – ixF=EAL

Цифровой вход отслеживает внешние аварии без остановки регулирования.

Если авария продолжается **dx** минут, выдаётся аварийное сообщение. В этом случае:

- включаются светодиод и реле аварийной сигнализации (**oAx=ALr**);
- на дисплее высвечивается сигнал “**EA**”;
- включается зуммер (в зависимости от параметра **bEn**);
- код аварии записывается в память контроллера.

Авария сбрасывается автоматически при снятии сигнала с цифрового входа.

Зуммер может отключаться с клавиатуры.

## 18.7 ВНЕШНЯЯ АВАРИЯ С БЛОКИРОВКОЙ – ixF=bAL

Цифровой вход отслеживает внешние аварии, при которых регулирование останавливается.

В этом случае:

- включаются светодиод и реле аварийной сигнализации (**oAx=ALr**);
- все выходы компрессоров (**oA1**, **oA2**) отключаются (с задержкой 1с);
- выход управления соленоидом отключается (**oA3=dGt, d4d**);
- **oA1=dGt,d4d** и **oA3=dGt,d4d** также отключаются;
- аналоговый выход также отключается (ОВ или 0Гц);
- на дисплее высвечивается сигнал “**CA**” или “**HPL**”;
- включается зуммер (в зависимости от параметра **bEn**);
- код аварии записывается в память контроллера.

Авария сбрасывается автоматически при снятии сигнала с цифрового входа.

При перезапуске соблюдаются все защитные задержки, заданные в приборе.

Зуммер может отключаться с клавиатуры.

## 18.8 ВХОД ЗАЩИТЫ – ixF=oAx

Цифровой вход позволяет отключать реле **oAx**. Он позволяет отключать как компрессоры, так и вентиляторы. Он не отключает входы при следующих конфигурациях:

- **oA3 = dGt, d4d**
- **oAx = ALR**

Срабатывание цифрового входа приводит к немедленному отключению соответствующего выхода. На дисплее выводится сообщение “EAx” (x=1, 2, 3, n) и мигает соответствующая иконка. При снятии сигнала с цифрового входа, регулирование может возобновиться. При **Ar=MAp**, возобновление регулирования возможно только вручную. Для этого необходимо удерживать кнопку ВНИЗ нажатой в течение 3с (если **rSt=YES**).

## 18.9 РЕВЕРС АНАЛОГОВОГО ВЫХОДА – ixF=rEv

Сигнал с цифрового входа инвертирует сигнал аналогового репитера (**oAn=PrP**) с прямого на обратный.

# 19. АВАРИИ

Каждая авария имеет свой код, отображаемый на дисплее. При наличии нескольких аварий, их коды показываются последовательно в режиме ротации. Если параметр **tbA=YES**, зуммер можно отключить нажатием кнопки на клавиатуре.

При возникновении новой аварии:

- На дисплее отображается соответствующий код.
- Включается аварийное реле если оно настроено (**oA1...oA3 = ALr**).
- Включается зуммер (при наличии).
- Авария записывается в память устройства.

## 19.1 ОТКЛЮЧЕНИЕ ЗУММЕРА

При активной аварии зуммер может быть отключён нажатием на любую кнопку. При её удержании в течение более 3с отключается аварийное реле.

## 19.2 ТАБЛИЦА АВАРИЙ КОНТРОЛЛЕРА

КОД	ОПИСАНИЕ	ПРИЧИНА	ДЕЙСТВИЕ	СБРОС
Px	Ошибка датчика (x=1, 2, 3, 4)	Датчик повреждён или не настроен	Замена датчика или корректная настройка	Автоматически при исчезновении проблемы
EAx	Сработал вход защиты компрессора X	Сработал контур защиты, подключенный к соотв. входу	Проверьте цепь защиты компрессора	Автоматически при исчезновении проблемы
HA	Высокое давление / температура всасывания	Давление / температура вышли за заданный предел	Проверьте холодильный контур	Автоматически при исчезновении проблемы
LA	Низкое давление / температура всасывания	Давление / температура вышли за заданный предел	Проверьте холодильный контур	Автоматически при исчезновении проблемы
H2	Высокое давление / температура конденсации	Давление / температура вышли за заданный предел	Проверьте холодильный контур	Автоматически при исчезновении проблемы
L2	Низкое давление / температура конденсации	Давление / температура вышли за заданный предел	Проверьте холодильный контур	Автоматически при исчезновении проблемы
HLL	Блокировка по высокому давлению конденсации	Давление / температура вышли за заданный предел	Проверьте холодильный контур	Ручной после снижения давления
dLt	Предупреждение по высокой температуре нагнетания	Температура вышла за заданный предел	Проверьте холодильный контур	Автоматически после снижения температуры на дифференциал и истечении времени на охлаждение.
dLL	Блокировка по высокой температуре нагнетания	Температура вышла за заданный предел	Проверьте холодильный контур	Ручной после снижения температуры на дифференциал и истечении времени на охлаждение.
ELP	Предупреждение по электронному реле давления	Давление вышло за заданный предел	Проверьте холодильный контур	Автоматически при исчезновении проблемы
ELL	Блокировка по электронному реле давления	Давление вышло за заданный предел	Проверьте холодильный контур	Вручную выключением/включением прибора
HP	Предупреждение по реле высокого давления	Давление вышло за заданный предел	Проверьте холодильный контур	Автоматически при исчезновении проблемы
LP	Предупреждение по реле низкого давления	Давление вышло за заданный предел	Проверьте холодильный контур	Автоматически при исчезновении проблемы



КОД	ОПИСАНИЕ	ПРИЧИНА	ДЕЙСТВИЕ	СБРОС
<b>HPL</b>	Блокировка по реле высокого давления	Давление вышло за заданный предел	Проверьте холодильный контур	Вручную выключением/включением прибора
<b>LPL</b>	Блокировка по реле низкого давления	Давление вышло за заданный предел	Проверьте холодильный контур	Вручную выключением/включением прибора
<b>CUP</b>	Достигнута наработка компрессора до ТО	-	Проведите ТО	Вручную выключением/включением прибора
<b>FUP</b>	Достигнута наработка вентилятора до ТО	-	Проведите ТО	Вручную выключением/включением прибора
<b>EE</b>	Ошибка памяти EEPROM	Проблема с платой прибора	Замените прибор	-
<b>rtC</b>	Ошибка настрое часов	-	Настройте параметры часов	Автоматически при исчезновении проблемы
<b>rtF</b>	Сбой часов	Проблема с платой прибора	-	-

## 20. ТЕХНИЧЕСКИЕ ХАРАКТЕРИСТИКИ

**Корпус:** самозатухающий пластик ABS

**Размеры:** Передняя панель 32x74мм, глубина 60мм

**Монтаж:** в вырез на панели 29x71мм

**Класс защиты:** IP20; **Класс защиты лицевой панели:** IP65

**Подключения:** штекерные разъемы под проводники  $\leq 2.5 \text{ мм}^2$

**Напряжение питания (переменный ток):** в зависимости от модификации

24В,  $\pm 10\%$ , 50/60Гц

110В  $\pm 10\%$ , 50/60Гц

230В  $\pm 10\%$ , 50/60Гц

**Энергопотребление:** 3.5 ВА

**Дисплей:** 3 разряда, красные светодиоды высотой 14.2 мм

**Входы датчиков:** до 4-х датчиков NTC10k / NTC86k или PT1000, до 2-х входов для рatiомертрических датчиков 0-5В

**Цифровые входы:** до 3 без напряжения

**Выходы:**

oA1: SPST 16(8) A, 250VAC

oA2: SPST 5(2) A, 250VAC (только для XC35CX)

oA3 (Triac): (в зависимости от модели) 0,5А при 250В или 120В; 1,5А при 24В

oAn (0-10В): макс 20мА

oAn (ШИМ)

**XC15/35CX – xxx2x или XC15/35CX – xxx4x имеют ШИМ выход (контакты 17-18)**

**XC15/35CX – xxx3x или XC15/35CX – xxx5x имеют 0-10В выход (контакты 17-18)**

**Зуммер:** опция

**Сохранение данных:** в энергонезависимой памяти (EEPROM)

**Хранение истории аварий в памяти при снятии питания:** 24 часа

**Рабочая температура:**  $-10 \div 55^\circ\text{C}$  ( $14 \div 131^\circ\text{F}$ )

**Температура хранения:**  $-20 \div 85^\circ\text{C}$  ( $-4 \div 185^\circ\text{F}$ )

**Относительная влажность:**  $20 \div 85\%$  (без конденсата)

**Диапазон измерений датчиками температуры:**

NTC10k:  $-40 \div 110^\circ\text{C}$  ( $-40 \div 230^\circ\text{F}$ )

NTC86k:  $-40 \div 180^\circ\text{C}$  ( $-40 \div 356^\circ\text{F}$ )

PT1000:  $-100 \div 200^\circ\text{C}$  ( $-148 \div 392^\circ\text{F}$ )

**Разрешение:**  $0,1^\circ\text{C}$  или  $1^\circ\text{C}$ ;  $1^\circ\text{F}$ ; 0.1бар; 1 PSI

**Точность (наружная температура.  $25^\circ\text{C}$ ):**  $\pm 0.7^\circ\text{C} \pm 1$  разряд

**Dixell**

**EMERSON**  
Climate Technologies

Dixell S.r.l. - Z.I. Via dell'Industria, 27 - 32010 Alpago (BL) ITALY  
Tel. +39.0437.9833 r.a. - Fax +39.0437.989313 - EmersonClimate.com/Dixell - dixell@emerson.com

ООО «Эмерсон», Дикселл, 115114 Россия: г.Москва,  
ул.Дубининская, д.53, стр.5  
Тел. +7 495 9959559 E-mail: [dixell.russia@emerson.com](mailto:dixell.russia@emerson.com)