

Цифровой контроллер для средне- и низкотемпературных холодильных систем XR75CX

1. ОБЩИЕ ПРЕДОСТЕРЕЖЕНИЯ

1.1 ПЕРЕД ПРИМЕНЕНИЕМ ПРОЧИТАЙТЕ, ПОЖАЛУЙСТА, ЭТО РУКОВОДСТВО

- Это руководство является частью данного изделия и должно находиться рядом с прибором, чтобы легко и быстро получить справку.
- Данный прибор не должен использоваться для других целей, не описанных ниже. Его нельзя использовать в качестве защитного устройства.
- Перед продолжением работы проверьте границы применения.
- Компания Dixell Srl оставляет за собой право вносить изменения в продукцию без какого-либо уведомления, обеспечивая неизменные функциональные возможности.

1.2 МЕРЫ БЕЗОПАСНОСТИ

- Перед подключением прибора проверьте правильность напряжения питания.
- Не подвергать воздействию воды или влаги: используйте данный контроллер только в рабочих пределах, избегая резких изменений температуры при высокой влажности воздуха, чтобы предотвратить образование конденсата.
- Предупреждение: перед любым обслуживанием отключите все электрические соединения.
- Установите датчик в месте, недоступном для конечного пользователя. Прибор нельзя вскрывать.
- В случае отказа или неправильной работы, верните прибор фирме-продавцу или в "Dixell S.r.l." (см. адрес) с детальным описанием неисправности.
- Учитывайте макс. ток, который можно применить к каждому реле (см. Технические Данные).
- Убедитесь, что провода датчиков, нагрузки и электропитания разделены и проложены достаточно далеко друг от друга, без пересечения или переплетения.
- При применении в промышленном оборудовании может быть полезно использование сетевых фильтров параллельно с индуктивной нагрузкой.

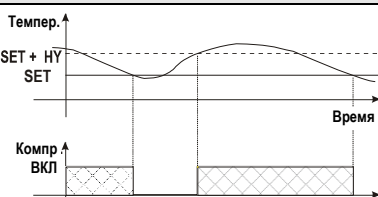
2. ОБЩЕЕ ОПИСАНИЕ

Модель XR75CX формата 32 x 74мм – это микропроцессорный контроллер, подходящий для применения в средне- или низкотемпературных блоках охлаждения с вентиляцией. У него есть 4 релейных выхода для управления компрессором, вентилятором, оттайкой, которая может быть либо электрической, либо с реверсивным циклом (горячий газ), и освещением (конфигурируемый). Он может снабжаться Часами Реального Времени, которые позволяют запрограммировать до 6 циклов оттайки ежедневно, с разделением на выходные и рабочие дни. Функция "День и Ночь" с двумя разными уставками подходит для энергосбережения. Он также снабжен четырьмя входами датчиков NTC или PT1000, первый - для контроля температуры, второй, расположенный на испарителе - для контроля температуры окончания оттайки и управления вентилятором. Один из 2 цифровых входов может работать в качестве третьего датчика температуры. Четвертый датчик используется для подачи сигнала аварии по температуре конденсатора или для показа температуры. Последовательный выход RS485 позволяет подключить контроллер к сети, совместимой с ModBUS-RTU, такой как блоки мониторинга Dixell семейства XWEB. Разъем HOT key позволяет программировать контроллер с помощью клавиши программирования HOT KEY. Прибор полностью конфигурируется с помощью специальных параметров, которые могут быть легко запрограммированы с клавиатуры.

3. УПРАВЛЕНИЕ НАГРУЗКАМИ

3.1 КОМПРЕССОР

Регулирование выполняется согласно температуре, измеренной датчиком термостата с положительной разницей от уставки: если температура растет и достигает уставки плюс дифференциал, то компрессор запускается и затем выключается, когда температура снова достигнет значения уставки.



При повреждении датчика термостата, пуск и остановка компрессора осуществляется по времени согласно параметрам "COн" и "COF".

3.2 ОТТАЙКА

С помощью параметра "tdF" доступны два режима оттайки: оттайка с электрическим нагревателем (tdF = EL) и оттайка горячим газом (tdF = in). Интервал между оттайками зависит от наличия часов RTC (опция). Если RTC в наличии, то он управляется с помощью параметра "EdF":

- при EdF=in оттайка выполняется каждый промежуток времени "ldF" – стандартный способ для контроллера без RTC.
- при EdF = "rtc" оттайка выполняется в реальном режиме времени в зависимости от часов, заданных в параметрах Ld1..Ld6 на рабочие дни и в Sd1...Sd6 – на выходные;

Другие параметры используются для контроля циклов оттайки: ее макс. длительности (MdF) и двух режимов оттайки: по времени или с управлением по датчику испарителя (P2P).

По окончании оттайки начинается время стекания капель, его продолжительность задается в параметре Fdt. При Fdt =0 время стекания капель отключено.

3.3 УПРАВЛЕНИЕ ВЕНТИЛЯТОРАМИ ИСПАРИТЕЛЯ

Режим управления вентиляторов выбирается в параметре "FnC":

FnC = C_n: вентиляторы будут ВКЛ и ВЫКЛ с компрессором и не будут работать при оттайке;

FnC = o_n вентиляторы работают, даже если компрессор выкл. и не работают при оттайке; После оттайки имеется задержка вентиляторов по времени, разрешая время стекания, задаваемое с помощью параметра "FnD".

FnC = C_Y вентиляторы будут ВКЛ и ВЫКЛ с компрессором и будут работать при оттайке;

FnC = o_Y вентиляторы будут работать постоянно также и при оттайке

Дополнительный параметр "FSt" обеспечивает задание температуры, измеренной датчиком испарителя, выше которой вентиляторы всегда ВЫКЛЮЧЕНЫ. Это используется, чтобы обеспечить циркуляцию воздуха, только если его температура ниже, чем задано в "FSt".

3.3.1 Принудительное включение вентиляторов

Эта функция, управляемая параметром Fct, предназначена для того, чтобы избежать коротких циклов вентиляторов, что может произойти после включения контроллера, либо после оттайки, когда комнатный воздух греет испаритель. Работа: если разница температуры между датчиком испарителя и комнатным датчиком больше, чем значение параметра Fct, то вентиляторы включаются. При Fct=0 эта функция отключена.

3.3.2 Циклическое включение вентиляторов, когда компрессор выкл.

Когда Fnc = c-n или c-Y (вентиляторы включены параллельно компрессору), то посредством параметров Fon и FoF вентиляторы могут осуществлять циклы включения и выключения, даже если компрессор выключен. Когда компрессор выключен, вентиляторы продолжают работать в течение времени Fon. При Fon =0 вентиляторы всегда остаются выключенными, когда компрессор выключен.

3.4 КОНФИГУРАЦИЯ РЕЛЕ ОСВЕЩЕНИЯ (ПАРАМ. OА3; КОНТ. 1-4)

Работа дополнительного реле (контакты 1-4) может быть настроена с помощью параметра OА3 в соответствии с типом системы. Возможные настройки см. в следующих параграфах:

3.4.1 Реле освещения

При OА3 = Lig реле (конт. 1-4) работает, как реле освещения.

3.4.2 Дополнительное реле – OА3 = AUS

a. Активация реле по цифровому входу 2 (OА3 = AUS, i2F = AUS)

При OА3 = AUS и i2F = AUS реле (конт. 1-4) включается и выключается по цифровому входу.

b. Дополнительный термостат

Т.е. нагреватель антизапотевания, с возможностью его включения и выключения также с клавиатуры

Связанные параметры:

- ACH Тип регулирования для дополнительного реле: Ht: нагрев; cL: охлаждение;
- SAA Уставка для дополнительного реле
- SHy Дифференциал для дополнительного реле
- ArP Датчик для дополнительного реле
- Sdd Дополнительный выход выключен во время оттайки

С помощью этих 5 параметров можно задать работу дополнительного реле. Дифференциал задается с помощью параметра SHy.

ПРИМЕЧАНИЕ: Задайте OА3 =AUS и ArP= nP (нет датчика для дополнительного выхода).

В этом случае реле (конт. 1-4) может активироваться только по цифровому входу при i1F или i2F = AUS.

3.4.3 Реле вкл/выкл – OА3 = onF

В этом случае реле активируется, когда включается контроллер и отключается, когда контроллер выключается.

3.4.4 Регулирование с нейтральной зоной

При OА3 = db реле (конт. 1-4) может управлять нагревательным элементом, чтобы выполнялся режим работы с нейтральной зоной.

OА3 включается = SET-HY

OА3 выключается = SET

3.4.5 Аварийное реле

При OА3 = ALr реле (конт. 1-4) работает как аварийное реле. Оно активируется каждый раз при возникновении аварии. Его состояние зависит от параметра tbA:

если "tbA = y", то реле отключается нажатием любой кнопки.

если "tbA = n", аварийное реле остается включенным пока сохраняются условия аварии.

3.4.6 Управление ночной шторкой во время циклов энергосбережения

При OА3 = HES реле (конт. 1-4) работает, управляя ночной шторкой: реле запитывается, когда активируется цикл энергосбережения по цифровому входу, кнопкой на передней панели или по часам реального времени RTC (опция)

4. КОМАНДЫ, ПОДАВАЕМЫЕ С ПЕРЕДНЕЙ ПАНЕЛИ



SET: отображает значение требуемой уставки; в режиме программирования – выбирает параметр или подтверждает операцию.

DEF (DEF) запускает ручную оттайку

(VВЕРХ): просмотр значения макс. сохраненной температуры; в режиме программирования – позволяет пролистывать коды параметров или увеличивать отображаемое значение.

(VНИЗ) просмотр значения мин. сохраненной температуры; в режиме программирования – позволяет пролистывать коды параметров или уменьшать отображаемое значение.

П Выключает контроллер, если onF = oFF.

О Включает освещение, если Oа3 = Lig.

КОМБИНАЦИИ КНОПОК:



- Блокирует и разблокирует клавиатуру.
- Вход в режим программирования.
- Возврат к отображению температуры в помещении.

4.1 ИСПОЛЬЗОВАНИЕ СВЕТОДИОДОВ

В следующей таблице описаны функции каждого светодиода.

LED	РЕЖИМ	ФУНКЦИЯ
	ВКЛ	Компрессор активирован
	Мигает	Активирована задержка против коротких циклов
	ВКЛ	Оттайка активирована
	Мигает	Выполняется отсчет времени дренажа
	ВКЛ	Вентиляторы активированы
	Мигает	Отсчет времени задержки вентиляторов после оттайки.
	ВКЛ	Сигнал активной аварии
	ВКЛ	Выполняется непрерывный цикл охлаждения
	ВКЛ	Режим энергосбережения активирован
	ВКЛ	Освещение Вкл.
ALUX	ВКЛ	Дополнительное реле включено
°C/°F	ВКЛ	Единицы измерения
°C/°F	Мигает	Фаза программирования

5. ЗАПОМИНАНИЕ МАКС. & МИН. ТЕМПЕРАТУРЫ

5.1 КАК ПРОСМОТРЕТЬ МИН. ТЕМПЕРАТУРУ

- Нажмите и отпустите кнопку .
- На экране появится сообщение "Lo", сопровождаемое значением минимальной зарегистрированной температуры.
- Снова нажав кнопку , или через 5сек будет восстановлен исходный экран.

5.2 КАК ПРОСМОТРЕТЬ МАКС. ТЕМПЕРАТУРУ

- Нажмите и отпустите кнопку .
- На экране появится сообщение "Hi", сопровождаемое значением максимальной зарегистрированной температуры.
- Снова нажав кнопку , или через 5сек будет восстановлен исходный экран.

5.3 КАК СБРОСИТЬ МАКС. И МИН. СОХРАНЕННУЮ ТЕМПЕРАТУРУ

- Во время отображения макс. или мин. температуры нажмите и удерживайте кнопку SET более чем 3сек. (на дисплее появится сообщение rSt)
- Для подтверждения операции сообщение "rSt" начинает мигать и на дисплее появится значение нормальной температуры.

6. ОСНОВНЫЕ ФУНКЦИИ

6.1 УСТАНОВКА ТЕКУЩЕГО ВРЕМЕНИ И ДНЯ (ТОЛЬКО ДЛЯ КОНТРОЛЛЕРА С ЧАСАМИ РЕАЛЬНОГО ВРЕМЕНИ RTC)

Когда контроллер будет включен, необходимо запрограммировать время и день.

- Войдите в меню программирования Pr1, нажав кнопки SET + на 3сек.
- На дисплее будет отображаться параметр rtc. Нажмите кнопку SET для входа в меню часов реального времени.
- На дисплее появится параметр Hr (час).
- Нажмите SET и задайте текущий час с помощью кнопок Вверх и Вниз, затем нажмите SET, чтобы подтвердить значение.
- Повторите те же операции для параметров Min (минуты) и dAY (день).

Чтобы выйти: Нажмите кнопки SET+UP или подождите 15 сек, не нажимая никакие кнопки.

6.2 КАК ПРОСМОТРЕТЬ УСТАВКУ

-
- Нажмите и сразу же отпустите кнопку SET: дисплей покажет значение уставки;
 - Нажмите и сразу же отпустите кнопку SET или подождите 5сек, чтобы снова отобразить значение датчика

6.3 КАК ИЗМЕНИТЬ УСТАВКУ

- Нажмите кнопку SET более чем на 2 секунды, чтобы изменить значение Уставки
- Будет отображаться значение уставки и светодиод "°C" или "°F" начинает мигать;
- Чтобы изменить Уставку, нажмите стрелки или в течение 10сек.
- Чтобы запомнить новое значение уставки, нажмите кнопку SET снова или ждите 10сек.

6.4 КАК ЗАПУСТИТЬ РУЧНУЮ ОТТАЙКУ



Нажмите кнопку DEF более чем на 2 секунды и запустится ручная оттайка.

6.5 КАК ИЗМЕНИТЬ ЗНАЧЕНИЕ ПАРАМЕТРА

Чтобы изменить значение параметра, действуйте следующим образом:

- Войдите в режим Программирования, нажав кнопки Set + в течение 3сек (светодиод "°C" или "°F" начинает мигать).
- Выберите требуемый параметр. Нажмите кнопку "SET", чтобы отобразить его значение
- Пользуйтесь кнопками "ВВЕРХ" или "ВНИЗ", чтобы изменить его значение.
- Нажмите "SET", чтобы сохранить новое значение и перейти к следующему параметру.

Чтобы выйти: Нажмите кнопки SET+UP или подождите 15 сек, не нажимая никакие кнопки.

ПРИМЕЧАНИЕ: заданное значение сохраняется, даже если выход из процедуры выполнен по истечении времени ожидания.

6.6 СКРЫТОЕ МЕНЮ

Скрытое меню включает все параметры контроллера.

6.6.1 КАК ВОЙТИ В СКРЫТОЕ МЕНЮ

- Войдите в режим Программирования, нажав кнопки Set + в течение 3сек (светодиод "°C" или "°F" начинает мигать).
- Отпустите, затем снова нажмите кнопки Set+ в течение более чем 7сек. На дисплее появится значок Pr2, сразу же сопровождаемый параметром HU. ТЕПЕРЬ ВЫ В СКРЫТОМ МЕНЮ.
- Выберите требуемый параметр.
- Нажмите кнопку "SET", чтобы вывести на дисплей его значение.
- Нажмите "SET", чтобы сохранить новое значение и перейти к следующему параметру.

Чтобы выйти: Нажмите SET + или подождите 15 сек, не нажимая никакие кнопки.

ПРИМЕЧАНИЕ 1: если в Pr1 нет ни одного параметра, то через 3сек на дисплее будет выведено сообщение "noP". Удерживайте кнопки нажатыми до появления сообщения Pr2.

ПРИМЕЧАНИЕ 2: заданное значение сохраняется, даже если выход из процедуры выполнен по истечении времени ожидания.

6.6.2 КАК ПЕРЕМЕСТИТЬ ПАРАМЕТР ИЗ СКРЫТОГО МЕНЮ НА ПЕРВЫЙ УРОВЕНЬ И НАОБОРОТ

Любой параметр, присутствующий в СКРЫТОМ МЕНЮ, можно удалить или поместить на "ПЕРВЫЙ УРОВЕНЬ" (уровень пользователя), нажав кнопки "SET + ".

В СКРЫТОМ МЕНЮ, когда параметр присутствует на Первом Уровне, включена десятичная точка.

6.7 КАК ЗАБЛОКИРОВАТЬ КЛАВИАТУРУ

- Удерживайте кнопки ВВЕРХ + ВНИЗ нажатыми в течение более чем 3сек.
- Сообщение "POF" будет выведено на дисплей, а клавиатура будет заблокирована. С этого момента можно будет просмотреть уставку и Макс. или Мин. сохраненную температуру.
- Если кнопка нажата более чем 3сек, на дисплее будет выведено сообщение "POF".

6.8 ЧТОБЫ РАЗБЛОКИРОВАТЬ КЛАВИАТУРУ

Удерживайте нажатыми кнопки и более чем 3сек, пока на дисплее не появится сообщение "Pon".

6.9 НЕПРЕРЫВНЫЙ ЦИКЛ

Если оттайка в текущий момент не выполняется, то этот цикл можно активировать, удерживая в нажатом состоянии кнопку в течение около 3 секунд. Компрессор будет работать, поддерживая уставку "ccS" в течение времени, заданного в параметре "CCt". Цикл можно завершить до окончания заданного времени, нажимая ту же кнопку в течение 3 секунд.

6.10 ФУНКЦИЯ ВКЛ/ВЫКЛ

При "onF = oFF", нажав на кнопку ВКЛ/ВЫКЛ, мы выключим контроллер. На дисплее появится сообщение "OFF". В таком состоянии регулирование отключено. Чтобы включить контроллер, снова нажмите кнопку ВКЛ/ВЫКЛ.

ПРЕДУПРЕЖДЕНИЕ: Нагрузка, подключенная к нормально замкнутым контактам реле, всегда запитана и под напряжением, даже если контроллер в дежурном режиме.

7. ПАРАМЕТРЫ

rtc Меню часов реального времени (только для контроллеров с часами реального времени RTC): чтобы задать время и дату, а также время начала оттайки.

РЕГУЛИРОВАНИЕ

Hu Дифференциал: (0,1 ± 25,5°C / 1±255°F) Дифференциал срабатывания уставки. ВКЛ (Cut IN) компрессора - это Уставка + дифференциал (Hu). ВЫКЛ (Cut OUT) компрессора - когда температура достигнет уставки.

LS Минимальная уставка: (-100°C+SET/-148°F+SET): Задает мин. значение уставки.

US Максимальная уставка: (SET+110°C/SET+230°F). Задает макс. значение уставки.

Ot Калибровка датчика термостата: (-12,0±12,0°C; -120±120°F) позволяет скорректировать возможное отклонение датчика термостата.

P2P Наличие датчика испарителя: n= отсутствует; оттайка останавливается по времени; y= присутствует: оттайка останавливается по температуре.

OE Калибровка датчика испарителя: (-12,0±12,0°C; -120±120°F) позволяет скорректировать возможное отклонение датчика испарителя.

P3P Наличие третьего датчика (P3): n= отсутствует: функция контактов 18-20 - цифровой вход; y= присутствует: функция контактов 18-20 - третий датчик.

O3 Калибровка третьего датчика (P3): (-12,0±12,0°C; -120±120°F) позволяет скорректировать возможное отклонение третьего датчика.

P4P Наличие четвертого датчика: (n = отсутствует; y = присутствует).

o4 Калибровка четвертого датчика: (-12,0±12,0°C) позволяет скорректировать возможное отклонение четвертого датчика.

OdS Задержка активации выходов при запуске: (0±255мин) Эта функция доступна при первичном запуске контроллера и задерживает активацию любого выхода на время, заданное в этом параметре.

AC Задержка против коротких циклов: (0±50мин) минимальный интервал между остановкой компрессора и последующим перезапуском.

rtr Процентное соотношение второго и первого датчика для регулирования (0±100; 100 = P1, 0 = P2) : это позволяет задать регулирование в соответствии с процентным соотношением первого и второго датчика по следующей формуле (rtr(P1-P2)/100 + P2).

CCt Время ВКЛ компрессора в течение непрерывного цикла: (0,0±24,0ч; разреш. 10мин) Позволяет задать длину непрерывного цикла: компрессор продолжает работать без остановки в течение времени CCt. Можно использовать, например, когда камера наполнена новыми продуктами.

CCS Уставка непрерывного цикла: (-100±150°C) задает уставку, используемую во время непрерывного цикла.

Con Время ВКЛ компрессора с неисправным датчиком: (0±255мин) время, в течение которого компрессор работает при неисправном датчике термостата. При Con=0 компрессор всегда ВЫКЛ.

COF Время ВЫКЛ компрессора с неисправным датчиком: (0±255мин) время, в течение которого компрессор ВЫКЛ при неисправном датчике термостата. При COF=0 компрессор всегда включен.

ВИЗУАЛИЗАЦИЯ

CF Единицы измерения температуры: °C=градусы Цельсия; °F=градусы Фаренгейта. ВНИМАНИЕ: Когда единица измерения меняется, необходимо проверить и изменить, если требуется, параметры Hu, LS, US, Ot, ALU и ALL.

rES Разрешение (для °C): (in = 1°C; dE = 0,1 °C) позволяет показывать десятичную точку.

Lod Индикация датчика: (P1; P2, P3, P4, SET, dtr): позволяет выбрать, какой датчик будет показан на дисплее контроллера: P1 = Датчик термостата; P2 = Датчик испарителя; P3 =

Третий датчик (только для моделей с этой опцией); P4 = Четвертый датчик, SET = уставка; dtr = процент визуализации.

- rEd Индикация X-REP (опция):** (P1; P2, P3, P4, SET, dtr): позволяет выбрать, какой датчик будет показан на дисплее X-REP: P1 = Датчик термостата; P2 = Датчик испарителя; P3 = Третий датчик (только для моделей с этой опцией); P4 = Четвертый датчик, SET = уставка; dtr = процент визуализации.
- dLy Задержка показа температуры:** (0 +20.0м; разреш. 10с) когда температура растет, дисплей обновляется на 1°C/1°F по истечении этого времени.
- dtr Процентное соотношение второго и первого датчика для визуализации, когда Lod = dtr (0+100; 100 = P1, 0 = P2):** если Lod = dtr, то он позволяет задать визуализацию согласно процентному соотношению первого и второго датчика по следующей формуле $dtr(P1-P2)/100 + P2$.

ОТТАЙКИ

- EdF Режим оттайки (только для контроллера с часами реального времени RTC):**
rts = Режим Часов реального времени. Время оттайки отслеживается по параметрам **Ld1+Ld6** в рабочие дни и по **Sd1+Sd6** – в выходные.
in = интервальный режим. Оттайка начинается, когда время "ldf" вышло.
- tdF Тип оттайки:** EL = электронагреватель; in = горячий газ
- dFP Выбор датчика для окончания оттайки:** nP = нет датчика; P1 = датчик термостата; P2 = датчик испарителя; P3 = конфигурируемый датчик; P4 = Датчик на разьеме Hot Key.
- dtE Температура окончания оттайки:** (-50+50 °C / -58+122°F) (Активирована, только если имеется датчик испарителя) задает температуру, измеренную датчиком испарителя, которая вызывает окончание оттайки.
- ldF Интервал между циклами оттайки:** (1+120ч) Определяет интервал времени между началом двух циклов оттайки.
- mdF (Максимальная) длительность оттайки:** (0+255мин) Когда P2P = n, (нет датчика испарителя: оттайка по времени) задает длительность оттайки, когда P2P = y (окончание оттайки по температуре) задает максимальную длительность оттайки.
- dSd Задержка начала оттайки:** (0+99мин) Это удобно, когда требуется другое время начала оттайки, чтобы избежать излишней нагрузки на объекте.
- dFd Температура, отображаемая во время оттайки:** (rt = реальная температура; it = температура в начале оттайки; SET = уставка; dEF = значок "dEF")
- dAd МАКС задержка индикации после оттайки:** (0+255мин). Задает максимальное время между концом оттайки и возобновлением показа реальной температуры в помещении.
- fdt Время отвода воды:** (0+120мин) интервал времени между достижением температуры окончания оттайки и возобновлением нормальной работы управления. Это время позволяет удалить капли воды с испарителя, которые могли образоваться при оттайке.
- dPo Первая оттайка после подачи питания:** (y = немедленно; n = по истечении времени ldF)
- dAF Задержка оттайки после непрерывного цикла:** (0+23.5ч) интервал времени между концом цикла быстрой заморозки и последующей оттайкой, связанной с ним.

ВЕНТИЛЯТОРЫ

- FnC Режим работы вентиляторов:** C-n = работают вместе с компрессором, Выкл в время оттайки;
 o-n = режим постоянной работы, Выкл во время оттайки;
 C-Y = работают вместе с компрессором, Вкл во время оттайки;
 o-Y = режим постоянной работы, Вкл во время оттайки;
- FnD Задержка вентиляторов после оттайки:** (0+255мин) Интервал между окончанием оттайки и запуском вентиляторов испарителя.
- Fct Дифференциал температуры, чтобы избежать коротких циклов вентиляторов** (0+59°C; Fct=0 функция отключена). Если разница температуры между датчиками испарителя и в помещении больше, чем значение параметра Fct, вентиляторы включены.
- FSt Температура остановки вентиляторов:** (-50+50°C/122°F) настройка температуры, считываемой датчиком испарителя, выше которой вентиляторы всегда ВЫКЛЮЧЕНЫ.
- Fon Время Вкл вентиляторов:** (0+15мин) При Fnc = C_n или C_y, (вентиляторы включаются одновременно с компрессором). Задает время цикла Вкл вентиляторов испарителя, когда компрессор выключен. При Fon = 0 и FoF ≠ 0 вентиляторы всегда выключены, при Fon=0 и FoF =0 вентиляторы всегда выключены.
- FoF Время Выкл вентиляторов:** (0+15мин) При Fnc = C_n или C_y, (вентиляторы включаются одновременно с компрессором). Задает время цикла Выкл вентиляторов испарителя, когда компрессор выключен. При Fon = 0 и FoF ≠ 0 вентиляторы всегда выключены, при Fon=0 и FoF =0 вентиляторы всегда выключены.
- FAP Выбор датчика для управления вентиляторами:** nP = нет датчика; P1 = датчик термостата; P2 = датчик испарителя; P3 = конфигурируемый датчик; P4 = Датчик на разьеме Hot Key.

КОНФИГУРАЦИЯ ДОПОЛНИТЕЛЬНОГО ТЕРМОСТАТА (конт. 1-4) – OA3 = AUS

- ACH Тип регулирования для дополнительного реле:** Ht = нагрев; CL = охлаждение
- SAA Уставка для дополнительного реле:** (-100+150°C; -148+302°F) Определяет уставку температуры в помещении для включения дополнительного реле.
- SHy Дифференциал для дополнительного выхода:** (0.1 + 25,5°C / 1+255°F) Дифференциал срабатывания для уставки дополнительного выхода.
 При ACH = cL Вкл ДОП. (AUX Cut in) = SAA + SHy; . Выкл ДОП. (AUX Cut out) = SAA
 При ACH = Ht Вкл ДОП. (AUX Cut in) = SAA - SHy; . Выкл ДОП. (AUX Cut out) = SAA
- ArP Выбор датчика для дополнительного реле:** nP = нет датчика, дополнительного реле включается только по цифровому входу; P1 = Датчик 1 (Датчик термостата); P2 = Датчик 2 (Датчик испарителя); P3 = Датчик 3 (Датчик индикации); P4 = Датчик 4.
- Sdd Выкл дополнительного реле во время оттайки:** n = дополнительное реле работает во время оттайки.
 y = дополнительное реле выключено во время оттайки.

АВАРИИ

- ALP Выбор датчика для аварии:** nP = нет датчика, аварии по температуре отключены; P1 = Датчик 1 (Датчик термостата); P2 = Датчик 2 (Датчик испарителя); P3 = Датчик 3 (Датчик индикации); P4 = Четвертый датчик.
- ALC Конфигурация аварий по температуре:** (Ab; gE)
 Ab= абсолютная температура: аварии по температуре выдаются по значению ALL или ALU. gE = аварии по температуре относительно уставки. Авария по температуре активируется, когда температура превысит значение "SET+ALU" или "SET-ALL".
- ALU Авария по МАКС. температуре:** (SET+150°C; SET+302°F) Когда достигается эта температура, после задержки времени "ALd" активируется авария.
- ALL Авария по Миним. температуре:** (-100 + SET°C; -148+230°F) Когда достигается эта температура, после задержки времени "ALd" активируется авария.
- AFH Дифференциал для аварии по температуре / восстановления работы вентиляторов:** (0,1+25,5°C; 1+45°F) Дифференциал срабатывание для восстановления

после аварии по температуре. Используется также для перезапуска вентилятора при достижении темп. FSt

- ALd Задержка аварии по температуре:** (0+255мин) Интервал времени между обнаружением условий аварии и соответствующим сигналом аварии.
- dAO Исключение аварии при запуске:** (от 0.0мин до 23.5ч) Интервал между обнаружением условий аварии после подачи питания на контроллер и сигналом аварии.

АВАРИЯ ПО ТЕМПЕРАТУРЕ КОНДЕНСАЦИИ

- AP2 Выбор датчика для аварии по температуре конденсации:** nP = нет датчика; P1 = датчик термостата; P2 = датчик испарителя; P3 = конфигурируемый датчик; P4 = Датчик на разьеме Hot Key.
- AL2 Авария по низкой температуре конденсации:** (-100+150°C) Когда достигается эта температура, то, возможно после задержки времени Ad2, поступает сигнал аварии LA2.
- Au2 Авария по высокой температуре конденсации:** (-100+150°C) Когда достигается эта температура, то, возможно после задержки времени Ad2, поступает сигнал аварии HA2.
- AH2 Дифференциал восстановления после аварии по температуре конденсации:** (0,1+25,5°C; 1+45°F)
- Ad2 Задержка аварии по температуре конденсации:** (0+255мин) Интервал времени между обнаружением условий аварии конденсации и сигналом аварии.
- dA2 Исключение аварии по температуре конденсации при запуске:** (от 0.0мин до 23.5ч, разр. 10мин)
- bLL Выкл. компрессора по аварии низкой температуры конденсации:** n = нет: компрессор продолжает работать; Y = да, компрессор выключен пока присутствует авария, в любом случае регулирование возобновляется как минимум по истечении времени AC.
- AC2 Выкл. компрессора по аварии высокой температуры конденсации:** n=нет: компрессор продолжает работать; Y = да, компрессор выключен пока присутствует авария, в любом случае регулирование возобновляется как минимум по истечении времени AC.

ДОПОЛНИТЕЛЬНОЕ РЕЛЕ

- tbA Отключение звука реле аварий (при oA3=ALr):**
 n= отключение звука заблокировано: пока условия аварии сохраняются, реле включено,
 y = отключение звука разрешено: реле аварий Выкл при нажатии кнопки во время аварии
- oA3 Конфигурация четвертого реле (1-4):** dEF, FAn: не выбирать! ALr: авария; Lig: свет; AuS: Дополнительное реле; onF: всегда вкл. при вкл. контроллера; db= нейтральная зона; cP2 = не выбирать!; dEF2: не выбирать!; HES: ночная шторка
- AOp Полярность реле аварий:** задает, будет ли реле аварий разомкнуто или замкнуто при аварии. CL= конт. 1-4 замкнуты при аварии; oP = конт. 1-4 разомкнуты при аварии

ЦИФРОВЫЕ ВХОДЫ

- i1P Полярность цифрового входа (18-20):** oP: цифровой вход активируется по размыканию контакта; CL: цифровой вход активируется по замыканию контакта.
- i1F Конфигурация цифрового входа (18-20):** dog= функция дверного контакта; dEF= запуск цикла оттайки;
- i2P Полярность 2° цифрового входа (18-19):** oP: цифровой вход активируется по размыканию контакта; CL: цифровой вход активируется по замыканию контакта.
- i2F Конфигурация 2° цифрового входа (18-19):** EAL= внешняя авария: отображается сообщение "EA"; bAL= серьезная авария, отображается сообщение "CA". PAL= авария реле давления, отображается сообщение "CA"; dog= функция дверного контакта; dEF= запуск цикла оттайки; ES = энергосбережение; AUS=активация дополнительного реле по OA3 = AUS; Htr= изменение типа действия (охлаждение – нагрев); FAn= вентилятор; HdF = оттайка в выходные (активна только с часами RTC); onF= для выключения контроллера.
- did (0+255мин) при i2F= EAL или i2F = bAL Задержка аварии цифрового входа (18-20):** задержка между обнаружением условий внешней аварии и последующим сигналом. При i2F= PAL: время для срабатывания реле давления: интервал времени для вычисления числа срабатываний реле давления.
- doA Задержка аварии открытия двери (0+255мин):**
- nPS Число срабатываний реле давления:** (0 +15) Число срабатываний реле давления в течение интервала "did", перед выдачей сигнала аварии (i2F= PAL).
- Если за время did достигнуто nPS срабатываний, выключите и включите контроллер, чтобы возобновить нормальное регулирование.
- odc Состояние компрессора и вентилятора при открытой двери:** po = нормальное; Fan = Вентилятор Выкл; CPr = Компрессор Выкл; F_C = Компрессор и вентилятор Выкл.
- rrd Перезапуск выходов после аварии doA:** po= авария doA не влияет на выходы; yES = перезапуск выходов по аварии doA.
- HES Повышение температуры во время цикла Энергосбережения:** (-30,0°C-30,0°C) Задает значение, повышающее уставку во время цикла Энергосбережения.

ЗАДАТЬ ТЕКУЩЕЕ ВРЕМЯ И ВЫХОДНЫЕ (ТОЛЬКО ДЛЯ МОДЕЛЕЙ С ЧАСАМИ RTC)

- Hur Текущий час** (0 + 23ч)
- Min Текущая минута** (0 + 59мин)
- dAY Текущий день** (Sun + Sat / Вс + Сб)
- Hd1 Первый еженедельный выходной** (Sun + nu / Вс + не исп.) Задает первый день недели, который соответствует выходному.
- Hd2 Второй еженедельный выходной** (Sun + nu / Вс + не исп.) Задает второй день недели, который соответствует выходному.
- N.B.:** Hd1, Hd2 можно установить также в значение "nu" (Not Used / Не Используется).

ЗАДАТЬ ПЕРИОДЫ ЭНЕРГОСБЕРЕЖЕНИЯ (ТОЛЬКО ДЛЯ МОДЕЛЕЙ С ЧАСАМИ RTC)

- ILE Старт цикла Энергосбережения в рабочие дни:** (0 + 23ч 50мин) Уставка во время цикла Энергосбережения увеличивается на значение HES, т.е. рабочая уставка = SET + HES.
- dLE Длина цикла Энергосбережения в рабочие дни:** (0 + 24ч 00мин) Задает длительность цикла Энергосбережения в рабочие дни.
- ISE Старт цикла Энергосбережения в выходные:** (0 + 23ч 50мин)
- dSE Длина цикла Энергосбережения в выходные:** (0 + 24ч 00мин)

ЗАДАТЬ ВРЕМЯ ОТТАЙКИ (ТОЛЬКО ДЛЯ МОДЕЛЕЙ С ЧАСАМИ RTC)

- Ld1+Ld6 Начало оттайки в рабочие дни:** (0 + 23ч 50мин) Эти параметры устанавливают начало 6 программируемых циклов оттайки в рабочие дни. Пример: Когда Ld2 = 12.4, вторая оттайка начинается в 12.40 в рабочие дни.
- Sd1+Sd6 Начало оттайки в выходные:** (0 + 23ч 50мин) Эти параметры устанавливают начало 6 программируемых циклов оттайки в выходные. Пример: Когда Sd2 = 3.4, вторая оттайка начинается в 3.40 по выходным.
- N.B.:** Чтобы отключить цикл оттайки, установите его в "nu"(не используется).
 Пример: Если Ld6=nu; то шестой цикл оттайки отключен

ДРУГИЕ ПАРАМЕТРЫ

Adr Последовательный адрес: (1÷244): Идентифицирует адрес контроллера при подключении к ModBUS-совместимой системе мониторинга.
PbC Тип датчика: позволяет задать тип датчика, используемого контроллером: Pt1 = датчик Pt1000, ntc = датчик NTC.
onF Активация кнопки вкл/выкл: nu = отключена; oFF = активирована; ES = не задавать.
dP1 Показ датчика термостата
dP2 Показ датчика испарителя
dP3 Показ третьего датчика - опция.
dP4 Показ четвертого датчика.
rSE Фактическая уставка: Показывает уставку, используемую в течение цикла энергосбережения или в течение непрерывного цикла.
rEL Версия программного обеспечения: для внутреннего использования.
Ptb Таблица кодов параметров: только для чтения.

8. ЦИФРОВЫЕ ВХОДЫ

Первый цифровой вход 18-20 активирован при P3P = n.
 При P3P = n и i1F = i2F второй цифровой вход отключен.
 Цифровые входы свободные от напряжения программируются параметрами "i1F" и "i2F".

8.1 ОБЩАЯ АВАРИЯ (i2F = EAL)

После срабатывания цифрового входа блок будет ждать в течение времени задержки "did" прежде, чем выдать аварийное сообщение "EAL". Состояние выходов не меняется. Сигнал аварии прекращается, как только цифровой вход деактивируется.

8.2 РЕЖИМ СЕРЬЕЗНОЙ АВАРИИ (i2F = bAL)

После срабатывания цифрового входа блок будет ждать в течение времени задержки "did" прежде, чем выдать аварийное сообщение "CA". Релейные выходы ВЫКЛЮЧАЮТСЯ. Сигнал аварии прекращается, как только цифровой вход деактивируется.

8.3 РЕЛЕ ДАВЛЕНИЯ (i2F = PAL)

Если в течение интервала времени, заданного в параметре "did", число срабатываний реле давления достигнет значения параметра "nPS", то на дисплее появится аварийное сообщение по давлению "CA". Компрессор и регулирование останавливаются. Когда цифровой вход ВКЛ, компрессор всегда ВЫКЛ. Если за время did достигнуто число nPS срабатываний, выключите и включите контроллер, чтобы возобновить нормальное регулирование.

8.4 ВХОД ДВЕРНОГО КОНТАКТА (i1F или i2F = dor)

Он оповещает о состоянии двери и о состоянии соответствующего релейного выхода с помощью параметра "odc": no = нормальное (любое изменение); Fan = Вентилятор ВЫКЛ; CP= Компрессор ВЫКЛ; F_C = Компрессор и вентилятор ВЫКЛ.
 При открывании двери по истечении задержки времени, заданной в параметре "doA", активируется авария двери, на дисплее появится сообщение "dA" и регулирование возобновится, если rtr = yES. Сигнал аварии прекращается, как только внешний цифровой вход снова вернется в исходное положение. При открытой двери, сигналы аварии по высокой и низкой температуре не выдаются.

8.5 НАЧАЛО ОТТАЙКИ (i1F или i2F = dEF)

Запускает оттайку, если имеются надлежащие условия. По окончании оттайки нормальное регулирование возобновится, только если цифровой вход отключен, в противном случае контроллер будет ждать истечения защитного времени "MdF".

8.6 ВКЛЮЧЕНИЕ ДОПОЛНИТЕЛЬНОГО РЕЛЕ (i2F = AUS)

При oA3 = AUS цифровой вход переключает состояние дополнительного реле.

8.7 ИЗМЕНЕНИЕ ТИПА ДЕЙСТВИЯ: НАГРЕВ-ОХЛАЖДЕНИЕ (i2F=Htr)

Эта функция позволяет изменять регулирование контроллера: с охлаждения на нагрев и наоборот.

8.8 ЭНЕРГОСБЕРЕЖЕНИЕ (i2F = ES)

Функция Энергосбережения позволяет изменять значение уставки, получая сумму SET+ HES (параметр). Эта функция включена, пока активирован цифровой вход.

8.9 ОТТАЙКА В ВЫХОДНЫЕ (i2F = HdF) –ТОЛЬКО ДЛЯ МОДЕЛЕЙ С RTC

Эта функция активирует настройки оттайки в выходные дни.

8.10 ФУНКЦИЯ ВКЛ / ВЫКЛ (i2F = onF)

Для включения и выключения контроллера.

8.11 ПОЛЯРНОСТЬ ЦИФРОВОГО ВХОДА

Полярность цифрового входа зависит от параметров "i1P" и "i2P".
 i1P или i2P =CL: цифровой вход активируется по замыканию контакта.
 i1P или i2P=OP: цифровой вход активируется по размыканию контакта.

9. ПОСЛЕДОВАТЕЛЬНАЯ ШИНА RS485 – ДЛЯ СИСТЕМ МОНИТОРИНГА

Последовательная шина RS485 позволяет подключить контроллер к ModBUS-RTU-совместимой системе мониторинга, такой как XWEB5000/3000/500/300.

10. ВЫХОД X-REP – ОПЦИЯ

К контроллеру через специальный разъем можно подключить опциональный выносной дисплей X-REP.



Для подключения выносного дисплея X-REP к контроллеру необходимо использовать следующие соединительные кабели CAB-51F(1m), CAB-52F(2m), CAB-55F(5m).

11. УСТАНОВКА И МОНТАЖ



Контроллер XR75CX должен монтироваться на вертикальной панели в вырез 29x71мм и закрепляться, используя поставляемые специальные держатели. Диапазон температур, разрешенный для правильной эксплуатации, разрешенный для правильной эксплуатации - 0÷60°C. Избегайте мест, подверженных сильной вибрации, с присутствием агрессивных газов, чрезмерной запыленностью или влажностью. Те же рекомендации применяйте и к датчикам. Позвольте воздуху циркулировать через отверстия для охлаждения.

12. ЭЛЕКТРИЧЕСКИЕ СОЕДИНЕНИЯ

Контроллеры имеют клеммную колодку с зажимами под винт для подключения кабелей с сечением проводов до 2,5мм². Перед подключением кабелей убедитесь, что напряжение питания соответствует характеристикам контроллера. Кабели датчиков размещайте отдельно от кабелей питания, от выходных и силовых соединений. Не превышайте максимально допустимый ток для каждого реле, при более мощных нагрузках используйте подходящее внешнее реле.

12.1 ПОДКЛЮЧЕНИЕ ДАТЧИКОВ

Датчики должны устанавливаться баллоном вверх, чтобы предотвратить повреждения из-за случайного попадания жидкости. Рекомендуется размещать датчик термостата вдали от воздушных потоков, чтобы правильно мерять среднюю температуру в помещении. Поместите датчик окончания оттайки между оребрением испарителя в самом холодном месте, где обмерзает больше всего, вдали от нагревателей или самых теплых мест при оттайке, чтобы предотвратить преждевременное окончание оттайки.

13. КАК ПОЛЬЗОВАТЬСЯ КЛЮЧОМ HOT KEY

13.1 КАК ПРОГРАММИРОВАТЬ HOT KEY С КОНТРОЛЛЕРА (ЗАГРУЗКА)

1. Запрограммируйте один контроллер с помощью его клавиатуры.
 2. Когда контроллер ВКЛ, вставьте ключ "Hot key" и нажмите кнопку ▲; появится сообщение "uPL", сопровождаемое мигающей надписью "End"
 3. Нажмите кнопку "SET" и надпись End перестанет мигать.
 4. ВЫКЛЮЧИТЕ контроллер, извлеките ключ "Hot Key", затем снова ВКЛЮЧИТЕ его.
- ПРИМЕЧАНИЕ:** При сбое программирования появится сообщение "Err". Снова нажмите ▲, если вы хотите возобновить загрузку, или извлеките ключ "Hot key", чтобы прервать операцию.

13.2 КАК ПРОГРАММИРОВАТЬ КОНТРОЛЛЕРА, ИСПОЛЬЗУЯ HOT KEY (ВЫГРУЗКА)

1. ВЫКЛЮЧИТЕ контроллер.
2. Вставьте запрограммированный ключ "Hot Key" в 5-штырьковый разъем и затем ВКЛЮЧИТЕ контроллер.
3. Список параметров из ключа "Hot Key" автоматически выгружается в память контроллера, появится мигающее сообщение "dOL", сопровождаемое мигающей надписью "End"
4. Через 10 секунд контроллер возобновит свою работу уже с новыми параметрами.
5. Извлеките ключ "Hot Key".

ПРИМЕЧАНИЕ: При сбое программирования появится сообщение "Err". Снова нажмите ▲, если вы хотите возобновить выгрузку, или извлеките ключ "Hot key", чтобы прервать операцию.

14. СИГНАЛЫ АВАРИЙ

Сообщение	Причина	Выходы
"P1"	Поломка комнатного датчика	Выход компрессора согл. пар. "Cop" и "COF"
"P2"	Поломка датчика испарителя	Окончание оттайки по времени
"P3"	Поломка третьего датчика	Выходы без изменения
"P4"	Поломка четвертого датчика	Выходы без изменения
"HA"	Авария по макс. температуре	Выходы без изменения
"LA"	Авария по мин. температуре	Выходы без изменения
"HA2"	Высокая темп. конденсации	Зависит от параметра "Ac2"
"LA2"	Низкая темп. конденсации	Зависит от параметра "bLL"
"dA"	Дверь открыта	Перезапуск компрессора и вентиляторов
"EA"	Внешняя авария	Выходы без изменения
"CA"	Серьезная внеш. авария	Все выходы ВЫКЛ
"CA"	Авария реле давления i1F=PAL	Все выходы ВЫКЛ
"rtc"	Авария часов реального времени	Выход аварий ВКЛ; Другие выходы без изменения Оттайка согласно пар. "ldF". Необходимо настроить часы реального времени
rtF	Неисправность платы часов реального времени	Выход аварий ВКЛ; Другие выходы без изменения Оттайка согласно пар. "ldF". Свяжитесь с сервисом

14.1 ОТКЛЮЧЕНИЕ ЗУММЕРА / РЕЛЕЙНОГО ВЫХОДА АВАРИЙ

Если "tbA = y", то зуммер и реле отключаются нажатием любой кнопки.
 Если "tbA = n", отключается только зуммер, а реле аварий вкл пока условия аварии не исчезнут

14.2 СБРОС АВАРИИ

Аварии датчиков P1, "P2", "P3" и "P4" возникают через несколько секунд после поломки соответствующего датчика; они автоматически сбрасываются после того, как нормальная работа датчиков возобновлена. Перед заменой датчика проверьте его подключения. Аварии по температуре "HA", "LA" "HA2" и "LA2" автоматически сбрасываются, как только температура вернется к нормальному значению.
 Аварии "EA" и "CA" (при i1F=bAL) сбрасываются, как только отключится цифровой вход.
 Авария "CA" (при i1F=PAL) сбрасывается только **выключением и включением** контроллера.

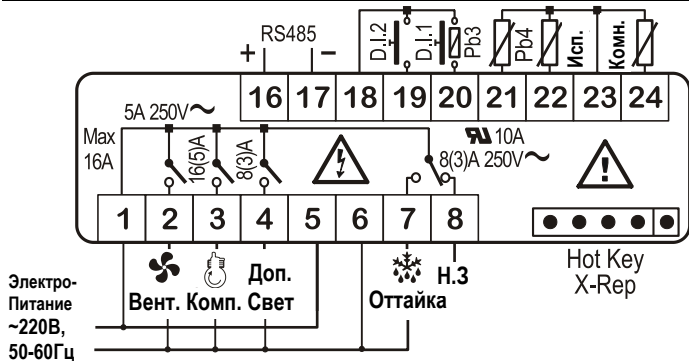
14.3 ДРУГИЕ СООБЩЕНИЯ

Pon	Клавиатура разблокирована
PoF	Клавиатура заблокирована
noP	В режиме программирования: в списке Pr1 нет ни одного параметра На дисплее или в dP2, dP3, dP4: выбранный датчик не активирован

15. ТЕХНИЧЕСКИЕ ДАННЫЕ

Корпус: самозатухающий пластик ABS.
 Размер: спереди 32x74мм; глубина 60мм;
 Монтаж: на панель в вырез размером 71x29мм
 Защита: IP20; Защита спереди: IP65
 Соединения: Клеммная колодка с зажимами под винт, сечение провода ≤ 2,5мм².
 Электропитание: согласно модели: ~24В±10%; ~230В±10%, 50/60Гц, ~110В±10%, 50/60Гц
 Энергопотребление: 3ВА макс.
 Дисплей: 3 цифры, красные светодиоды высотой 14,2мм; Входы: до 4 датч. NTC или PT1000
 Цифровые входы: контакты без напряжения
 Релейные выходы: компрессор: SPST 8(3)A, ~250В или SPST 16A ~250В
 оттайка: SPDT 8(3)A, ~250В
 вентилятор: SPST 5A, ~250В
 доп.: SPDT 8(3)A, ~250В или SPST 16(6)A ~250В
 Сохранение данных: в энергонезависимой памяти (EEPROM).
 Резервирование внутренних часов: 24 часа
 Класс применения: 1В; Степень загрязнения окр. среды: 2; Класс ПО: А.;
 Макс. допустимое импульсное напряжение: 2500В; Категория Перенапряжения: II
 Рабочая температура: 0+55°C; Температура хранения: -30+85°C.
 Относительная влажность: 20+85% (без конденсации)
 Диапазон измерения и регулирования: NTC-датчик: -40+110°C (-40+230°F);
 PT1000-датчик: -100+150°C (-148+302°F);
 Разрешение: 0,1°C или 1°C, 1°F (выбирается); Точность (окруж. темп. 25°C): ±0,7°C ±1
 знак

16. ПОДКЛЮЧЕНИЯ



Электропитание: 120В пер.тока или 24В пер.тока; подключите к контактам 5-6.
 Выход X-REP является опциональным

17. ЗНАЧЕНИЯ НАСТРОЕК ПО УМОЛЧАНИЮ

Значок	Наименование	Диапазон	Значение	Уровень
Set	Уставка	LS+US	-5.0	- - -
rtc*	Меню часов реального времени	-	-	Pr1
Hy	Дифференциал	0,1±25.5°C/ 1± 255°F	2.0	Pr1
LS	Минимальная уставка	-100C±SET/-58°F±SET	-50.0	Pr2
US	Максимальная уставка	SET±110°C/ SET ± 230°F	110	Pr2
Ot	Калибровка датчика термостата	-12±12°C /-120±120°F	0.0	Pr1
P2P	Наличие датчика испарителя	n= отсутствует; Y=прис.	Y	Pr1
OE	Калибровка датчика испарителя	-12±12°C /-120±120°F	0.0	Pr2
P3P	Наличие третьего датчика	n= отсутствует; Y=прис.	n	Pr2
O3	Калибровка третьего датчика	-12±12°C /-120±120°F	0	Pr2
P4P	Наличие четвертого датчика	n= отсутствует; Y=прис.	n	Pr2
O4	Калибровка четвертого датчика	-12±12°C /-120±120°F	0	Pr2
OdS	Задержка выходов при запуске	0±255 мин	0	Pr2
AC	Задержка против коротких циклов	0 ± 50 мин	1	Pr1
rt	Процент датч. P1-P2 для регулирования	0 ± 100 (100=P1 , 0=P2)	100	Pr2
CCt	Длительность непрерывного цикла	0.0±24.0ч	0.0	Pr2
CCS	Уставка для непрерывного цикла	(-100+150,0°C)/(-67+302°F)	-5	Pr2
COп	Время ВКЛ Компрессора с неисправным датчиком	0 ± 255 мин	15	Pr2
COF	Время ВЫКЛ Компрессора с неисправным датчиком	0 ± 255 мин	30	Pr2
CF	Единицы измерения температуры	°C ÷ °F	°C	Pr2
rES	Разрешение	in=целое; dE= дес.точка	dE	Pr1
Lod	Индикация датчика	P1;P2	P1	Pr2
rEd²	Индикация X-REP	P1-P2-P3-P4-Set-dtr	P1	Pr2
dLy	Задержка показа температуры	0 ± 20.0 мин (10 сек)	0.0	Pr2
dtr	Процент датч. P1-P2 для индикации	1 ± 99	50	Pr2
EdF*	Тип интервалов оттайки	rtc ±in	rtc	Pr2
tdF	Тип оттайки	EL=Эл.нагр.; in= Гор.Газ	EL	Pr1
dFP	Выбор датчика для окончания оттайки	nP; P1; P2; P3; P4	P2	Pr2
dtE	Температура окончания оттайки	-50 ÷ 50°C	8	Pr1
IdF	Интервал между циклами оттайки	1 ÷ 120 ч	6	Pr1
MdF	(Максимальная) длительность оттайки	0 ± 255 мин	30	Pr1
dSd	Задержка начала оттайки	0±99мин	0	Pr2
dFd	Индикация во время оттайки	rt, it, SEt, DEF	it	Pr2
dAd	Макс. задержка индикации после оттайки	0 ± 255 мин	30	Pr2
Fdt	Время отвода воды	0±120 мин	0	Pr2
dPo	Первая оттайка после подачи питания	n=после IdF; y=немедл.	n	Pr2
dAF	Задержка оттайки после быстрой заморозки	0 ± 23ч и 50'	0.0	Pr2

Значок	Наименование	Диапазон	Значение	Уровень
Fnc	Режим работы вентиляторов	C-n, o-n, C-y, o-Y	o-n	Pr1
Fnd	Задержка вентиляторов после оттайки	0+255мин	10	Pr1
Fct	Дифференциал температуры для принудительного запуска вентиляторов	0+50°C	10	Pr2
FSt	Температура остановки вентиляторов	-50+50°C/-58+122°F	2	Pr1
Fon	Время Вкл. вентиляторов при выкл. компрессоре	0+15 (мин)	0	Pr2
FoF	Время Выкл. вентиляторов при выкл. компрессоре	0+15 (мин)	0	Pr2
FAP	Выбор датчика для управления вентиляторами	nP; P1; P2; P3; P4	P2	Pr2
ACH	Тип регулирования для дополнительного реле	CL; Ht	cL	Pr2
SAА	Уставка для дополнительного реле	-100+110°C / -58+230°F	0.0	Pr2
SHy	Дифференциал для дополнит. реле	0,1±25.5°C/ 1± 255°F	2.0	Pr2
ArP	Выбор датчика для дополнит. реле	nP / P1 / P2 / P3/P4	nP	Pr2
Sdd	Работа доп. реле во время оттайки	n+y	n	Pr2
ALP	Выбор датчика для аварии	nP; P1; P2; P3; P4	P1	Pr2
ALc	Конфигурация аварий по температуре	rE= относит. уставки; Ab = абсолют.	Ab	Pr2
ALU	Авария по Максимальной температуре	Set±110.0°C; Set±230°F	110,0	Pr1
ALL	Авария по Минимальной температуре	-100°C±Set/ -58°F±Set	-50,0	Pr1
AFH	Дифференциал для восстановления после аварии по температуре	(0,1°C±25,5°C)(1°F±45°F)	2,0	Pr2
ALd	Задержка аварии по температуре	0 ± 255 мин	15	Pr2
dAO	Задержка аварии по темп. при запуске	0 ± 23ч и 50'	1,3	Pr2
AP2	Датчик аварии по темп. конденсации	nP; P1; P2; P3; P4	P4	Pr2
AL2	Авария по низкой темп. конденсации	-100 ± 150°C/-67 ± 302°F	-40	Pr2
AU2	Авария по высокой темп. конденсации	-100 ± 150°C/-67 ± 302°F	110	Pr2
AH2	Диффер. восстановления после аварии по температуре конденсации	(0,1°C±25,5°C) [1°F±45°F]	5	Pr2
Ad2	Задержка аварии по темп. конденсации	0 ± 254 (мин), 255=nU	15	Pr2
dA2	Задержка аварии по температуре конденсации при запуске	0.0 ± 23ч 50'	1,3	Pr2
bLL	Выкл. компрессора по аварии низкой температуры конденсации	n(0) - Y(1)	n	Pr2
AC2	Выкл. компрессора по аварии высокой температуры конденсации	n(0) - Y(1)	n	Pr2
tbA	Отключение реле аварий	n=нет; y=да	y	Pr2
oA3	Конфигурация четвертого реле	ALr = авария; dEF = не выбирать; Lig = Свет; AUS=ДОП; onF=всегда вкл; Fan= не выбирать; db= нейтральная зона; cP2 = второй компрессор; dF2 = не выбирать; HES = ночная шторка	Lig	Pr2
AOp	Полярность реле аварий (oA3=ALr)	oP; cL	cL	Pr2
i1P	Полярность цифрового входа (18-20)	oP=разомкн.; CL=замкн.	cL	Pr1
i1F	Конфигурация цифров. входа 1 (18-20)	dor; dEF;	dor	Pr1
i2P	Полярность цифрового входа (18-19)	oP=разомкн.; CL=замкн.	cL	Pr2
i2F	Конфигурация цифров. входа (18-19)	EAL - bAL - PAL - dor - dEF - ES - AUS - Htr - Fan - HdF - onF	EAL	Pr2
did	Задержка аварии цифр. входа (18-20)	0+255мин	15	Pr1
doA	Задержка аварии открытия двери	0+255мин	15	Pr1
Nps	Число срабатываний реле давления	0 ± 15	15	Pr2
odc	Состояние компрессора и вентилятора при открытой двери	no; Fan; CP; F_C	F-c	Pr2
rrd	Перезапуск регулирования при аварии двери	n - Y	y	Pr2
HES	Дифференциал цикла Энергосбережения	(-30°C+30°C)/(-54°F+54°F)	0	Pr2
Hur*	Текущий час	0 ± 23	-	Pr1
Min*	Текущая минута	0 ± 59	-	Pr1
dAY*	Текущий день	Sun ± Sat / Bc + C6	-	Pr1
Hd1*	Первый еженедельный выходной	Sun±Sat-nu/Bc+C6-не исп	nu	Pr1
Hd2*	Второй еженедельный выходной	Sun±Sat-nu/Bc+C6-не исп	nu	Pr1
ILE*	Старт цикла Энергосбережения в рабочие дни	0 ± 23ч 50 мин	0.0	Pr1
dLE*	Длина цикла Энергосбережения в рабочие дни	0 ± 24ч 00 мин	0	Pr1
ISE*	Старт цикла Энергосбережения в выходные	0 ± 23ч 50 мин	0.0	Pr1
dSE*	Длина цикла Энергосбережения в выходные дни	0 ± 24ч 00 мин	0	Pr1
Ld1*	Начало оттайки в 1 ^й рабочий день	0±23ч 50мин - nu / не исп.	6.0	Pr1
Ld2*	Начало оттайки во 2 ^й рабочий день	0±23ч 50мин - nu / не исп.	13.0	Pr1
Ld3*	Начало оттайки в 3 ^й рабочий день	0±23ч 50мин - nu / не исп.	21.0	Pr1
Ld4*	Начало оттайки в 4 ^й рабочий день	0±23ч 50мин - nu / не исп.	nu	Pr1
Ld5*	Начало оттайки в 5 ^й рабочий день	0±23ч 50мин - nu / не исп.	nu	Pr1
Ld6*	Начало оттайки в 6 ^й рабочий день	0±23ч 50мин - nu / не исп.	nu	Pr1
Sd1*	Начало оттайки в 1 ^й выходной день	0±23ч 50мин - nu / не исп.	6.0	Pr1
Sd2*	Начало оттайки во 2 ^й выходной день	0±23ч 50мин - nu / не исп.	13.0	Pr1
Sd3*	Начало оттайки в 3 ^й выходной день	0±23ч 50мин - nu / не исп.	21.0	Pr1
Sd4*	Начало оттайки в 4 ^й выходной день	0±23ч 50мин - nu / не исп.	nu	Pr1
Sd5*	Начало оттайки в 5 ^й выходной день	0±23ч 50мин - nu / не исп.	nu	Pr1
Sd6*	Начало оттайки в 6 ^й выходной день	0±23ч 50мин - nu / не исп.	nu	Pr1
Adr	Последовательный адрес	1+247	1	Pr2
PbC	Тип датчика	PT1000; ntc	ntc	Pr2
onF	Активация кнопки вкл/выкл	nu, off; ES	nu	Pr2
dP1	Показ датчика термостата	--	-	Pr1

Значок	Наименование	Диапазон	Значение	Уровень
dP2	Показ датчика испарителя	--	-	Pr1
dP3	Показ третьего датчика	--	-	Pr1
dP4	Показ четвертого датчика	--	-	Pr1
rSE	Фактическая уставка	текущая уставка	-	Pr2
rEL	Версия программного обеспечения	--	2.6	Pr2
Ptb	Таблица кодов параметров	--	-	Pr2

* Только для моделей с часами реального времени

² Только для контроллера XR75CX с выходом для X-REP




Dixell S.r.l. - Z.I. Via dell'Industria, 27 - 32010 Pieve d'Alpago (BL) ITALY
Tel. +39.0437.9833 r.a. - Fax +39.0437.989313 - EmersonClimate.com/Dixell - dixell@emerson.com

115114 Россия: г.Москва, ул.Летниковская, д.10, стр.2
Тел. +7 (495) 981 98 11 E-mail: dixell.russia@emerson.com