

XT120C - XT121C - XT120D - XT121D

Двухступенчатые цифровые контроллеры с много датчиковым входом

1. ОБЩИЕ ПРЕДОСТЕРЕЖЕНИЯ

1.1 ПЕРЕД ПРИМЕНЕНИЕМ ПРОЧТИТЕ, ПОЖАЛУЙСТА, ЭТО РУКОВОДСТВО

- Это руководство является частью данного изделия и должно находиться рядом с прибором, чтобы легко и быстро получить справку.
- Данный прибор не должен использоваться для других целей, не описанных ниже. Его нельзя использовать в качестве защитного устройства.
- Перед продолжением работы проверьте границы применения.

1.2 МЕРЫ БЕЗОПАСНОСТИ

- Перед подключением прибора проверьте правильность напряжения питания.
- Не подвергать воздействию воды или влаги: используйте данный контроллер только в рабочих пределах, избегая резких изменений температуры при высокой влажности воздуха, чтобы предотвратить образование конденсата
- Предупреждение: перед любым обслуживанием отключите все электрические соединения.
- Прибор нельзя вскрывать.
- В случае отказа или неправильной работы, верните прибор фирме-продавцу или в "Dixell S.r.l." (см. адрес) с детальным описанием неисправности.
- Учитывайте макс. ток, который можно применить к каждому реле (см. Технические Данные).
- Убедитесь, что провода датчиков, нагрузки и электропитания разделены и проложены достаточно далеко друг от друга, без пересечения или переплетения.
- При применении в промышленном оборудовании может быть полезно использование сетевых фильтров (наша модель FT1) параллельно с индуктивной нагрузкой.

2. ОБЩЕЕ ОПИСАНИЕ

Модели XT120C, XT121C и XT120D, XT121D (формат на DIN-рейку) – это двухступенчатые контроллеры ВКЛ/ВЫКЛ для применений с управлением по температуре, влажности и давлению с прямым или обратным действием, выбираемым пользователем. Тип аналогового входа может задаваться с помощью параметра из следующих, согласно модели:

- PTC, NTC;
- PTC, NTC, Pt100, Термопара J, K, S;
- 4÷20mA, 0÷1В, 0÷10В.

3. ПЕРВИЧНАЯ УСТАНОВКА

3.1 НАСТРОЙКА ДАТЧИКОВ



Предустановленный тип датчика написан на шильдике контроллера, см. рисунок. Если он отличается от датчика, который должен использоваться, задайте датчик, следуя процедуре, описанной ниже.

3.1.1 Как задать датчик.

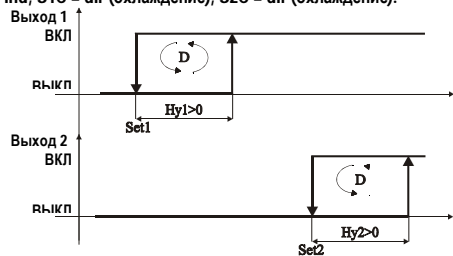
1. Войдите в меню программирования, нажав кнопки SET+ n на время 3с.
2. Выберите параметр Pbc (Конфигурация датчика) и нажмите кнопку SET.
3. Задайте тип датчика:
 - a. Контроллер температуры: Pt= Pt100, J= термопара J, c = термопара K, S = термопара S; Ptc = PTC; ntc = ntc.
 - b. Контроллер с токовым или вольтовым входами: sig=4÷20mA, 0-1= 0÷1В, 10= 0÷10В
4. Нажмите кнопку SET, чтобы подтвердить его.
5. Выключите и снова включите контроллер.

ПРИМЕЧАНИЕ: Перед тем как продолжить, проверьте и, если необходимо, задайте подходящие значения для Минимальных Уставок (LS1 и LS2) и Максимальных Уставок (US1 и US2). Смотрите также параграфы, касающиеся программирования.

4. РЕГУЛИРОВАНИЕ

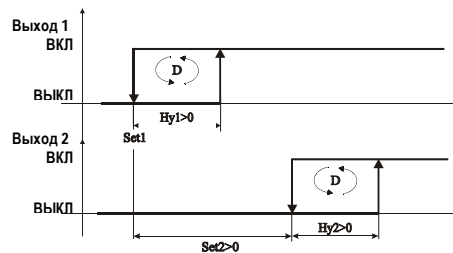
4.1 2 НЕЗАВИСИМЫХ ВЫХОДА (OUC=IND)

Две независимые ступени управления (ouC=ind): выход #1 с прямым (S1C=dir) или обратным (S1C=in) действием; выход #2 с прямым (S2C = dir) или обратным (S2C =in) действием.
 П.Р.: при ouC = ind, S1C = dir (охлаждение), S2C = dir (охлаждение).

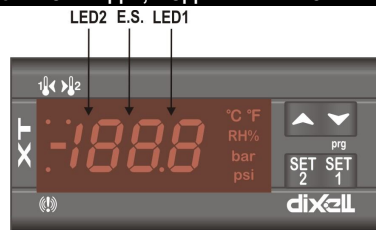


4.2 2 ЗАВИСИМЫХ ВЫХОДА (OUC=DIP)

С зависимыми ступенями управления (ouC=dip) параметр SET2 связан с SET1: поэтому SET2 равен: SET1+SET2
 выход #1 с прямым или обратным действием согласно параметра S1C; выход #2 с прямым или обратным действием согласно параметра S2C.
 П.Р.: при ouC=dip (зависимый), S1C = dir (охлаждение), S2C = dir (охлаждение).



5. КОМАНДЫ, ПОДАВАЕМЫЕ С ПЕРЕДНЕЙ ПАНЕЛИ



SET1: Отображает и изменяет значение требуемой уставки 1; в режиме программирования – выбирает параметр или подтверждает операцию.

ВКЛЮЧИТЬ/ВЫКЛЮЧИТЬ КОНТРОЛЛЕР: Если эта функция активирована (пар. onF=yES), то при нажатии кнопки SET более чем на 4с, контроллер будет выключен. Чтобы снова включить его, нажмите кнопку SET.

SET2: Отображает и изменяет значение требуемой уставки 2.

ВВЕРХ: в режиме программирования позволяет пролистывать коды параметров или увеличивать отображаемое значение. Удерживайте в нажатом состоянии для более быстрых изменений

ВНИЗ: в режиме программирования позволяет пролистывать коды параметров или уменьшать отображаемое значение. Удерживайте в нажатом состоянии для более быстрых изменений



КОМБИНАЦИИ КНОПОК:

- o + n Блокирует и разблокирует клавиатуру.
- SET + n Вход в режим программирования.
- SET + o Возврат к отображению температуры в объеме.

5.1 ИСПОЛЬЗОВАНИЕ СВЕТОДИОДОВ

Для отслеживания нагрузок, управляемых контроллером, используется ряд светящихся точек на передней панели. Функции каждого светодиода описаны в следующей таблице.

LED	РЕЖИМ	ФУНКЦИЯ
1	ВКЛ	Выход 1 активирован
2	ВКЛ	Выход 2 активирован
LED1	Мигает	- Фаза программирования (мигает с LED2)
LED2	Мигает	- Фаза программирования (мигает с LED1)
E.S.	ВКЛ	Режим энергосбережения активирован по цифровому входу
	ВКЛ	- сигнал АВАРИИ
	ВКЛ	- В меню "Pr2" показывает параметр, который также имеется в меню "Pr1"

5.2 КАК ПРОСМОТРЕТЬ УСТАВКУ 1 (ИЛИ УСТАВКУ 2)

1. Чтобы увидеть значение Уставки, нажмите и отпустите кнопку SET1 (SET2).
2. Чтобы вернуться к нормальной визуализации, снова нажмите кнопку SET1 (SET2) или подождите 10с.

5.3 КАК ИЗМЕНИТЬ УСТАВКУ 1 (ИЛИ УСТАВКУ 2)

1. Удерживайте нажатой в течение 2с кнопку SET1 (SET2), чтобы изменить значение Уставки;
2. Будет показано значение Уставки, а светодиоды LED1 и 2 начнут мигать;
3. Чтобы изменить значение Уставки, нажмите стрелки o или n в пределах 10сек.
4. Чтобы запомнить новое значение уставки, нажмите кнопку SET1 (SET2) снова или ждите 10сек.

5.4 КАК ВОЙТИ В СПИСОК ПАРАМЕТРОВ "PR1"

Чтобы войти в список параметров "Pr1" (параметры пользователя), выполните следующее:

1. Нажмите кнопки SET1 + n в течение 3с (LED1 и 2 начинают мигать).
2. Контроллер покажет первый параметр, имеющийся в меню Pr1.



5.5 КАК ВОЙТИ В СПИСОК ПАРАМЕТРОВ "PR2"

Список параметров "Pr2" содержит параметры конфигурации. Для входа в него требуется пароль.

1. Войдите на уровень "Pr1", см. параграф выше.
2. Выберите параметр "Pr2" и нажмите кнопку "SET1".
3. На дисплее будет мигать сообщение "PAS", сразу сопровождаемое "0 -" с мигающим нулем.
4. Используйте кнопку o или n, чтобы ввести пароль вместо мигающих цифр; подтвердите число, нажав кнопку "SET1".

Пароль: "321".

5. Если пароль правильный, то доступ в "Pr2" активируется нажатием кнопки "SET1" на последней цифре.

Другой возможностью является:

после ВКЛЮЧЕНИЯ контроллера в пределах 30 секунд нажмите кнопки SET1 и n вместе на 3с: будет осуществлен вход в меню Pr2.

5.6 КАК ПЕРЕМЕСТИТЬ ПАРАМЕТР ИЗ МЕНЮ "PR2" В "PR1" И НАОБОРОТ

Любой параметр, присутствующий в МЕНЮ "Pr2", можно удалить или поместить на уровень пользователя "Pr1", нажав кнопки "SET1 + n". В меню "Pr2", когда параметр присутствует в "Pr1", включен светодиод LED (LED).

5.7 КАК ИЗМЕНИТЬ ЗНАЧЕНИЕ ПАРАМЕТРА

Чтобы изменить значение параметра, действуйте следующим образом:

1. Войдите в режим Программирования
 2. Выберите требуемый параметр.
 3. Нажмите кнопку "SET1", чтобы отобразить его значение.
 4. Пользуйтесь кнопками "ВВЕРХ" или "ВНИЗ", чтобы изменить его значение.
 5. Нажмите "SET1", чтобы сохранить новое значение и перейти к следующему параметру.
- ЧТОБЫ ВЫЙТИ:** Нажмите кнопки SET1+ВВЕРХ или подождите 15сек, не нажимая кнопки.
ПРИМЕЧАНИЕ: заданное значение сохраняется, даже если выход из процедуры выполнен по истечении времени ожидания.

5.8 КАК ЗАБЛОКИРОВАТЬ КЛАВИАТУРУ



1. Удерживайте кнопки o и n нажатыми в течение более чем 3сек.
2. Сообщение "POF" будет выведено на дисплей, а клавиатура будет заблокирована. С этого момента можно будет просмотреть уставку и Макс. или Мин. сохраненную температуру.
3. Если кнопка нажата более чем 3сек, на дисплее будет выведено сообщение "POF".

5.9 ЧТОБЫ РАЗБЛОКИРОВАТЬ КЛАВИАТУРУ

Удерживайте нажатыми кнопки o и n более чем 3сек, пока на дисплее не появится сообщение "Pon".

5.10 ФУНКЦИЯ ВКЛ/ВЫКЛ

ЧТОБЫ ВКЛ/ВЫКЛ КОНТРОЛЛЕР: Если функция активирована (пар. onF=yES), то, нажав кнопку SET1 более чем на 4с, контроллер ВЫКЛ. Чтобы включить контроллер, снова нажмите SET1.

6. ДАТЧИКИ И ДИАПАЗОН ИЗМЕРЕНИЯ

Датчик	Нижняя граница шкалы	Полная шкала
NTC	-40°C / -40°F	110°C / 230°F
PTC	-50°C / -58°F	150°C / 302°F
Pt100	-200°C / -328°F	600°C / 1112°F
TcK	0°C / 32°F	1300°C / 1999°F
TcJ	0°C / 32°F	600°C / 1112°F
TcS	0°C / 32°F	1400°C / 1999°F

7. СПИСОК ПАРАМЕТРОВ

РЕГУЛИРОВАНИЕ

- Hu1 Дифференциал срабатывания уставки 1** (-Полная Шк. / Полная Шк.). Можно задать с положительным или отрицательным значением. Тип действия зависит от параметра S1C: dir = прямое или in = обратное.
- Hu2 Дифференциал срабатывания уставки 2:** (-Полная Шк. / Полная Шк.). Можно задать с положительным или отрицательным значением. Тип действия зависит от параметра S2C: dir = прямое или in = обратное.
- LS1 Минимальная уставка 1:** (Нижняя Шк.+ Set1) Задаёт мин. допустимое значение уставки 1.
- LS2 Минимальная уставка 2:** (Нижняя Шк.+ Set2) Задаёт мин. допустимое значение уставки 2.
- US1 Максимальная уставка 1:** (Set1+ Полная Шк.) Задаёт макс. допустимое значение уставки 1.
- US2 Максимальная уставка 2:** (Set2+ Полная Шк.) Задаёт макс. допустимое значение уставки 2.
- ouc Связь Выходов (dir-зависимые; ind-независимые)** выбирает, будет ли SET2 независима от SET1 или SET2 будет зависеть от SET1 (таким образом Set2= SET1+SET2).
- S1C Тип действия выхода 1:** S1C=in обратное действие (нагрев / увлажнение / увеличение давления); S1C=dir прямое действие (охлаждение / осушение / снижение давления).
- S2C Тип действия выхода 2:** S2C=in обратное действие (нагрев / увлажнение / увеличение давления); S2C=dir прямое действие (охлаждение / осушение / снижение давления).
- AC Задержка против коротких циклов:** (0÷250 сек) Минимальный интервал времени между выключением и последующим включением
- op Минимальное время, когда ступень остается ВКЛЮЧЕННОЙ** (0÷250 сек)
- opo Минимальное время между 2 последовательными ВКЛЮЧЕНИЯМИ** одной и той же нагрузки (0÷120 мин).

АВАРИИ

- ALC Конфигурация аварий по температуре:** Определяет, будет ли авария относительной к уставке 1 или она соответствует абсолютному значению.
rE относительно уставки 1; **Ab** абсолютная температура
- ALL Минимальная авария:**
 при **ALC=rE:** относительно уставки 1, (0÷| Нижняя Шк.-Set1|) это значение вычитается из уставки 1. Когда температура падает ниже значения "SET1-ALL", активируется авария.
 при **ALC=Ab** абсолютная авария, (Нижняя Шк.+ ALu) минимальная авария активируется, когда температура падает ниже значения "ALL".
- ALU Максимальная авария:**
 при **ALC=rE:** авария относительно уставки 1, (0÷| Полная Шк.-Set1|) Максимальная авария активируется, когда температура превысит значение "SET1+ALU".
 при **ALC=Ab:** абсолютная авария, (ALL+ Полная Шк.) Максимальная авария активируется, когда температура превысит значение "ALU".
- ALH Дифференциал для сброса аварии:** (0,1÷ Полная Шк.) Дифференциал для сброса аварии, всегда положителен.
- ALd Задержка аварии:** (0÷999 мин) интервал времени между обнаружением условий аварии и соответствующим сигналом аварии.
- dAo Задержка аварии при запуске:** (0÷23.5ч) интервал времени между обнаружением условий аварии после того, как контроллер включен, и сигналом аварии.
- So1 Состояние выхода 1 при неисправном датчике:** So1=oFF разомкнуто; So1=on замкнуто.
- So2 Состояние выхода 2 при неисправном датчике:** So2=oFF разомкнуто; So2=on замкнуто.

tbA Состояние реле аварии после нажатия кнопки. (только XT121C/XT121D): oFF = реле отключено; on = реле активировано.

AS Конфигурация реле аварий (только XT121C): cL = контакты 5-6 разомкнуты при аварии; oP = контакты 5-6 замкнуты при аварии.

ДАТЧИКИ И ВИЗУАЛИЗАЦИЯ

- LCI Начало шкалы, только с токовым или вольтовым входом:** (при rES = in, dE, cE: -99.00÷199.00, при rES=irE -999÷1999) Корректировка показаний, соответствующих входному сигналу 4мА или 0В.
- UCI Конец шкалы, только с токовым или вольтовым входом:** (при rES = in, dE, cE: -99.00÷199.00, при rES=irE -999÷1999) Корректировка показаний, соответствующих входному сигналу 20мА, или 1В, или 10В.
- oPb Калибровка Датчика:** (-999÷999) позволяет скорректировать возможное смещение датчика.
- rES Разрешение:** выбирает разрешение контроллера.
in= целое (-99÷199);
dEC= 1 цифра после десятичной точки (-99.0÷199.0),
cE = 2 цифра после десятичной точки (-99.00÷199.00) только для токовых или вольтовых входов.
irE = целое, большая шкала (-999÷1999) только для токовых или вольтовых входов.
- ПРЕДУПРЕЖДЕНИЕ:** Если в параметре rES изменить значение "irE" на другое, то необходимо проверить и задать все значения, выраженные в градусах: SET1, SET2, Hu1, Hu2, LS1,LS2, uS1, uS2, ALL, ALu, ALH, LCI, uCi, LAO, uAo, HES.
- ПРИМЕЧАНИЕ:** выбор десятичной точки отсутствует в моделях с входом термопары.
- Udm Единица измерения:** зависит от модели:
для температуры: °C = градусы Цельсия; °F = градусы Фаренгейта.
с входом 4÷20мА, 0÷1В, 0÷10В: 0=°C; 1=°F, 2=%RH, 3=bar, 4=PSI, 5=нет единиц измерения
- Pbc Выбор датчика:** задает тип датчика. Зависит от модели контроллера
для температуры NTC/PTC: Ptc = PTC; ntc = ntc.
для стандартной температуры: Pt= Pt100, J = термопара J, c = термопара K, S = термопара S; Ptc = PTC; ntc = ntc.
с входом 4÷20мА, 0÷1В, 0÷10В: cur=4÷20мА, 0-1= 0÷1В, 10= 0÷10В.
- P3F Наличие третьего провода у датчика Pt100:** для использования 2- или 3-проводным датчиков Pt100: po = 2-проводный датчик; yES = 3-проводный датчик.

АНАЛОГОВЫЙ ВЫХОД - ТОЛЬКО ДЛЯ XT120D, XT121D - ОПЦИЯ

- AOC Конфигурация аналогового выхода** (только для моделей с аналоговым выходом)
AOS=Pb Показания датчика. Параметры аналогового выхода LAO и UAO независимые и соответствуют абсолютному сигналу показаний датчика.
AOS=Er Датчик - Уставка1. Параметры аналогового выхода LAO и UAO соответствуют разнице между показаниями датчика и Уставкой 1.
- LAO Нижняя граница аналогового выхода:** (только для моделей с аналоговым выходом) минимальное значение температуры, соответствующее аналоговому выходу 4мА. Это значение может быть абсолютным или относительно Уставки 1, задав параметр AOC.
- UAO Верхняя граница аналогового выхода:** (только для моделей с аналоговым выходом) максимальное значение температуры, соответствующее аналоговому выходу 20мА. Это значение может быть абсолютным или относительно Уставки 1, задав параметр AOC.
- SAO Защитное значение аналогового выхода с неисправным датчиком** (только для моделей с аналоговым выходом): определяет какое состояние должен принять аналоговый выход при неисправности датчика:
SAO = oFF; аналоговый выход = 4мА
SAO = on; аналоговый выход = 20мА.

ЦИФРОВОЙ ВХОД

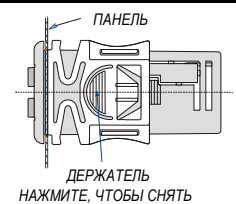
- HES Изменение Уставки 1 во время цикла Энергосбережения:** (Нижняя Шк./Полная Шк.) задает отклонение уставки 1 во время цикла Энергосбережения.
- i1F Режим работы цифрового входа:** конфигурирует функции цифрового входа: c-H = инвертировать тип действия: прямое - обратное; oFF = выключить контроллер; AUS = не используется; HES = Энергосбережение; EAL = общая внешняя авария; bAL = серьезная внешняя авария; отключает нагрузку.
- i1P Полярность цифрового входа:**
CL: цифровой вход активируется по замыканию контакта;
OP: цифровой вход активируется по размыканию контакта
- did Задержка аварии цифрового входа:** (0÷120 мин) задержка между обнаружением условий внешней аварии (i1F = EAL или i1F = bAL) и последующим сигналом.

ДРУГИЕ ПАРАМЕТРЫ

- Adr Последовательный адрес RS485** (0÷247) Идентифицирует контроллер в системе управления или диспетчеризации.
- onF Активация Вкл/Выкл с клавиатуры:** (po = запрещено; yES=разрешено) Позволяет ВКЛ / ВЫКЛ контроллер нажатием кнопки SET более чем на 4с.
- Ptb Таблица параметров:** (только чтение) Показывает код карты параметров.
- rEL Версия программного обеспечения:** (только чтение)
- Pr2 Доступ в меню Pr2** меню программирования параметров.

8. УСТАНОВКА И МОНТАЖ

Контроллер XT120C и XT121C должен монтироваться на вертикальной панели в вырез 29x71мм и закрепляться, используя поставляемые специальные держатели. Чтобы получить степень защиты IP65, используйте резиновую прокладку на переднюю панель (мод. RG-C). Контроллеры XT120D, XT121D должны монтироваться на DIN-рейку omega. Диапазон температур, разрешенный для правильной эксплуатации 0÷60°C. Избегайте мест, подверженных сильной вибрации, с присутствием агрессивных газов, чрезмерной запыленностью или влажностью. Те же рекомендации применяйте и к датчикам. Позвольте воздуху циркулировать через отверстия для охлаждения.



9. ЭЛЕКТРИЧЕСКИЕ СОЕДИНЕНИЯ

Контроллеры имеют клеммную колодку с зажимами под винт для подключения кабелей с сечением проводов до 2,5мм². Перед подключением кабелей убедитесь, что напряжение питания соответствует характеристикам контроллера. Кабели датчиков размещайте отдельно от кабелей питания, от выходных и силовых соединений. Не превышайте максимально допустимый ток для каждого реле, при более мощных нагрузках используйте подходящее внешнее реле.

10. ПОДКЛЮЧЕНИЯ ПО ПОСЛЕДОВАТЕЛЬНОЙ ШИНЕ

Все модели могут подключаться к системе мониторинга и диспетчеризации XWEB, используя последовательный порт. Для подключения требуется внешний последовательный модуль XJ485, чтобы связать контроллер с системе мониторинга и диспетчеризации XWEB. Используется стандартный протокол ModBus RTU.

ПРИМЕЧАНИЕ: Контроллеры XT120C или XT121C с токовым или вольтовым входами и питанием 230В или 115В не могут подключаться к последовательному модулю XJ485.

11. ИСПОЛЬЗОВАНИЕ КЛЮЧА ПРОГРАММИРОВАНИЯ HOT KEY

11.1 КАК ПРОГРАММИРОВАТЬ HOT KEY С КОНТРОЛЛЕРА (ЗАГРУЗКА)

1. Запрограммируйте один контроллер с помощью его клавиатуры.
2. Когда контроллер ВКЛ, вставьте ключ "Hot key" и нажмите кнопку **○**; появится сообщение "uPL", сопровождаемое мигающей надписью "End"
3. Нажмите кнопку "SET" и надпись End перестанет мигать.
4. **ВЫКЛЮЧИТЕ** контроллер, извлеките ключ "Hot Key", затем снова ВКЛЮЧИТЕ его.

ПРИМЕЧАНИЕ: При сбое программирования появится сообщение "Err". Снова нажмите **○**, если вы хотите возобновить загрузку, или извлеките ключ "Hot key", чтобы прервать операцию.

11.2 КАК ПРОГРАММИРОВАТЬ КОНТРОЛЛЕРА, ИСПОЛЬЗУЯ HOT KEY (ВЫГРУЗКА)

1. **ВЫКЛЮЧИТЕ** контроллер.
2. Вставьте запрограммированный ключ "Hot Key" в 5-штырьковый разъем и затем ВКЛЮЧИТЕ контроллер.
3. Список параметров из ключа "Hot Key" автоматически выгружается в память контроллера, появится мигающее сообщение "doL", сопровождаемое мигающей надписью "End". Через 10 секунд контроллер возобновит свою работу уже с новыми параметрами.
5. Извлеките ключ "Hot Key".

ПРИМЕЧАНИЕ: При сбое программирования появится сообщение "Err". В этом случае выключите прибор, затем включите, если вы хотите возобновить выгрузку, или извлеките ключ "Hot key", чтобы прервать операцию.

12. ЦИФРОВОЙ ВХОД

У контроллера имеется 1 свободный от напряжения контакт цифрового входа. Он программируется в 5 разных конфигурациях параметром "1F".

12.1 ИЗМЕНЕНИЕ ТИПА ДЕЙСТВИЯ: НАГРЕВ-ОХЛАЖДЕНИЕ (1F = C-H)

Эта функция позволяет изменять регулирование контроллера для обоих выходов: с прямого на обратное и наоборот.

12.2 УДАЛЕННОЕ ВКЛ / ВЫКЛ (1F = OFF)

Эта функция позволяет Включать и Выключать контроллер.

12.3 ОБЩАЯ АВАРИЯ (1F = EAL)

После срабатывания цифрового входа блок будет ждать в течение времени задержки "did" прежде, чем выдать аварийное сообщение "EAL". Состояние выходов не меняется. Сигнал аварии прекращается, как только цифровой вход деактивируется.

12.4 РЕЖИМ СЕРЬЕЗНОЙ АВАРИИ (1F = BAL)

После срабатывания цифрового входа блок будет ждать в течение времени задержки "did" прежде, чем выдать аварийное сообщение "bAL". Релейные выходы ВЫКЛЮЧАЮТСЯ. Сигнал аварии прекращается, как только цифровой вход деактивируется.

12.5 ЭНЕРГОСБЕРЕЖЕНИЕ (1F = HES)

Функция Энергосбережения позволяет изменять значение уставки 1, получая сумму SET+ HES (параметр). Эта функция включена, пока активирован цифровой вход.

13. СИГНАЛЫ АВАРИЙ

Сообщен.	Причина	Выходы
"PFo"	Поломка или отсутствие датчика	Выход аварий ВКЛ; Выход 1 и 2 согласно парам. "So1" и "So2" соответственно.
"PFc"	Короткое замыкание датчика	Выход аварий ВКЛ; Выход 1 и 2 согласно парам. "So1" и "So2" соответственно.
"HA"	Максимальная авария	Выход аварий ВКЛ; Другие выходы без изменения.
"LA"	Минимальная авария	Выход аварий ВКЛ; Другие выходы без изменения.
"EAL"	Внешняя авария	Выходы без изменения.
"bAL"	Серьезная внешняя авария	Выходы ВЫКЛ.

13.1 СОСТОЯНИЕ РЕЛЕ АВАРИЙ

Состояние контроллера	XT121C		XT121D	
	AS = CL	AS= oP	AS = CL	AS= oP
Контроллер выключен	5-6 замкнуты	5-6 замкнуты	23-24 замкнуты	23-24 замкнуты
Нормальная работа	5-6 замкнуты	5-6 разомкнуты	23-24 замкнуты	23-24 разомкнуты
Наличие аварии	5-6 разомкнуты	5-6 замкнуты	23-24 разомкнуты	23-24 замкнуты

13.2 ОТКЛЮЧЕНИЕ ЗУММЕРА / РЕЛЕЙНОГО ВЫХОДА АВАРИЙ

Как только обнаружен сигнал аварии, зуммер, если имеется, можно отключить, нажав любую кнопку.

XT121C/XT121D: состояние реле аварий зависит от параметра tbA: при tbA=yES реле отключается нажатием на любую кнопку, при tbA=no реле аварий остается активированным пока имеются условия аварии. Сигнал на дисплее остается пока не исчезнут условия аварии.

13.3 СБРОС АВАРИИ

Аварии датчиков "PFo", "PFc" возникают через несколько секунд после поломки датчика; они автоматически сбрасываются через несколько секунд после возобновления нормальной работы датчика. Перед заменой датчика проверьте его подключения.

Макс. и мин. аварии "HA" и "LA" автоматически сбрасываются, как только переменная вернется к нормальному значению.

Аварии "bAL" и "EAL" сбрасываются, как только отключится цифровой вход.

14. ТЕХНИЧЕСКИЕ ДАННЫЕ

Корпус: самозатухающий пластик ABS.

Размер: XT120C, XT121C спереди 32x74мм; глубина 60мм;

XT120D, XT121D: модуль 4 DIN 70x85мм; глубина 61мм.

Монтаж: XT120C, XT121C на панель в вырез размером 71x29мм.

XT120D, XT121D: на DIN-рейку

Защита: IP20.

Защита спереди: XT110C, XT111C IP65 с фронтальной прокладкой RG-C (опция).

Соединения: Клемная колодка с зажимами под винт, теплостойкий провод сечением ≤ 2,5мм².

Электропитание: 12В пер./пост.тока ±10% или: 24 В пер./пост.тока ±10% или 230В пер.тока ± 10%, 50/60Гц или 110В пер.тока±10%, 50/60Гц

Энергопотребление: 3ВА макс.

Дисплей: 3 ½ цифры, красные светодиоды

Выходы: согласно заказа: NTC/PTC или NTC/PTC /PT100 / Термопара J, K, S или 4÷20mA/ 0÷1В / 0÷10В

Релейные выходы:

Выход 1: реле 8(3)A, 250В пер.тока

Выход 2: реле 8(3)A, 250В пер.тока

Авария: (XT121C/XT121D), 8(3)A, 250В пер.тока

Другие выходы: зуммер (опция)

Класс применения: 1В; Степень загрязнения окр. среды: норма, Класс ПО: А.

Сохранение данных: в энергонезависимой памяти (EEPROM).

Рабочая температура: 0÷60°C (32÷140°F); Температура хранения: -30÷85°C (-22÷185°F).

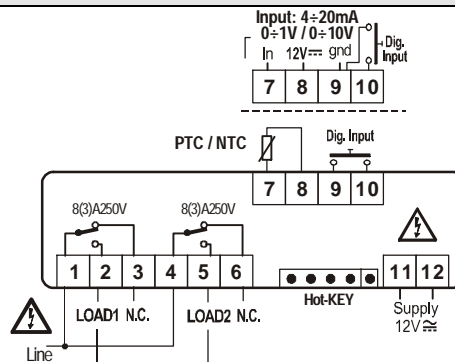
Относительная влажность: 20÷85% (без конденсации)

Диапазон измерения и регулирования: в соответствии с типом датчика

Точность контроллера при окрж. темп 25°C: лучше чем ±0,5% от полной шкалы

15. ПОДКЛЮЧЕНИЯ

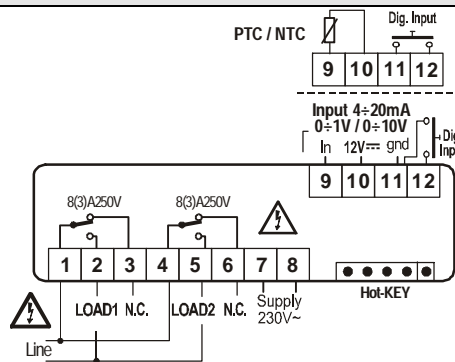
15.1 XT120C – 12В ПЕР./ПОСТ.ТОКА ИЛИ 24В ПЕР./ПОСТ.ТОКА



Датчик: Pt100= 7 – 9 (8); Термопара J, K, S = 7(+); 9(-)

Электропитание 24В пер./пост.тока: 11-12

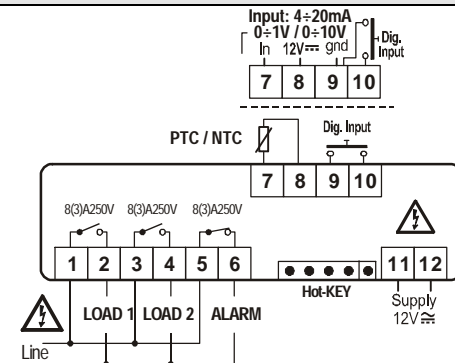
15.2 XT120C – 230В ПЕР.ТОКА ИЛИ 115В ПЕР.ТОКА



Датчик: Pt100=9 –11 (10); Термопара J, K, S = 9(+)- 11(-)

Электропитание 115В пер.тока: 7-8

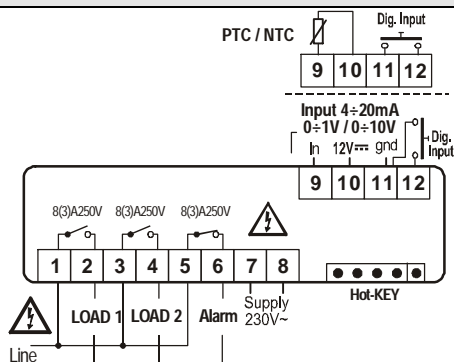
15.3 XT121C – 12В ПЕР./ПОСТ.ТОКА ИЛИ 24В ПЕР./ПОСТ.ТОКА



Датчик: Pt100= 7 – 9 (8); Термопара J, K, S = 7(+); 9(-)

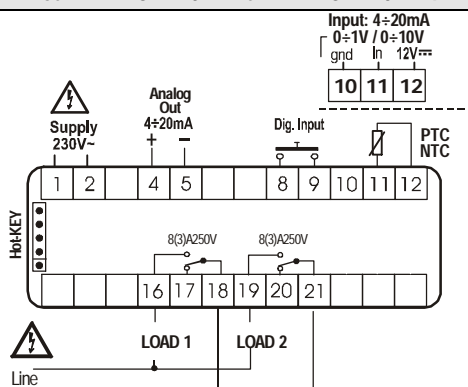
Электропитание 24В пер./пост.тока: 11-12

15.4 XT121C – 230В ПЕР.ТОКА ИЛИ 115В ПЕР.ТОКА



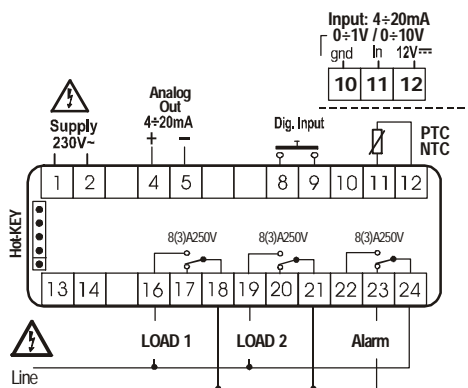
Датчик: Pt100=9-11 (10); Термопара J, K, S= 9(+)- 11(-)
 Электропитание 115В пер.тока: 7-8

15.5 XT120D – 230В ПЕР.ТОКА ИЛИ 120В ПЕР.ТОКА ИЛИ 24В ПЕР.ТОКА



Датчик: Pt100=11 - 10 (12); Термопара J, K, S= 11(+)- 10(-)
 Электропитание 115В пер.тока: 1-2; 24В пер.тока: 1-2

15.6 XT121D – 230В ПЕР.ТОКА ИЛИ 115В ПЕР.ТОКА ИЛИ 24В ПЕР.ТОКА



Датчик: Pt100=11 - 10 (12); Термопара J, K, S= 11(+)- 10(-)
 Электропитание 115В пер.тока: 1-2; 24В пер.тока: 1-2

16. ЗНАЧЕНИЯ НАСТРОЕК ПО УМОЛЧАНИЮ

Значок	Наименование	Диапазон	°C/°F	Lev
Set1	Уставка 1	LS1÷US1	0/32	-
Set2	Уставка 2	LS2÷US2	1/34	-
Hy1	Дифференциал 1	- Полная Шк./ Полная Шк.	-1/-2	Pr1
Hy2	Дифференциал 2	- Полная Шк./ Полная Шк.	-1/-2	Pr1
LS1	Минимальная уставка 1	Нижняя Шк./ Set1	min	Pr2
LS2	Минимальная уставка 2	Нижняя Шк./ Set2	min	Pr2
US1	Максимальная уставка 1	Set1/ Полная Шк.	max	Pr2
US2	Максимальная уставка 2	Set2/ Полная Шк.	max	Pr2
ouC	Конфигурация выходов	ind= независим.; diP = зависимые	ind	Pr2
S1C	Тип действия выхода 1	in= обратное; dir=прямое	in	Pr2
S2C	Тип действия выхода 2	in= обратное; dir=прямое	in	Pr2
Ac	Задержка против коротких циклов	0÷250 сек	0	Pr2
on	Минимальное время, когда ступень остается ВКЛ	0÷250 сек	0	Pr2
ono	Минимальное время между 2 последовательными Включениями одной и той же нагрузки	0÷120 мин	0	Pr2
ALC	Конфигурация аварий	rE=относит.; Ab= абсолют.	rE	Pr2
ALL	Минимальная авария (ALC=rE) (ALC=Ab)	0 ÷ [Нижняя Шк.-Set1]; Нижняя Шк.÷ ALU	10.0/ 20	Pr2
ALU	Максимальная авария (ALC=rE) (ALC=Ab)	0 ÷ [Полная Шк.-Set1]. ALL÷ Полная Шк.	10.0/ 20	Pr2
ALH	Дифференциал для сброса аварии	0÷ Полная Шк.	2.0/4	Pr2
ALd	Задержка аварии	0÷999 мин	15	Pr2
dAO	Задержка аварии при запуске	0÷23÷ 50мин	1.3	Pr2
So1	Состояние Вых1 при неисправном датчике	oFF=разомк. op=замкн.	oFF	Pr2
So2	Состояние Вых2 при неисправном датчике	oFF=разомк. op=замкн.	oFF	Pr2
tbA ¹	Отключение реле аварии	no; yES	yES	Pr2
AS ¹	Полярность реле аварий	CL=oP	oP	Pr2
Lci ²	Начало шкалы, с токовым или вольтовым входом	-1999÷1999	разное	Pr1
Uci ²	Конец шкалы, с токовым или вольтовым входом	-1999÷1999	разное	Pr1
OPb	Калибровка Датчика	-Полная Шк./ Полная Шк.	0.0	Pr1
rES	Разрешение	in=NO; dE=0,1; cE=0,01	in	Pr2
UdM	Единицы измерения (темп.) (ток/напряжение)	°C=°C; °F= °F; 0=°C; 1=°F; 2=RH; 3=bar; 4=PSI; 5=off	разное	Pr1
PbC	Тип датчика	Pt=Pt100; J=tc; c= tck; S=tcS; Ptс=PTC; ntc= NTC; 0-1=0÷1V; 10= 0÷10V; cur=0÷20mA	разное	Pr1
P3F	Наличие 3-го провода у датчика	no=2-проводный; yES=3-проводный	no	Pr2
Aoc ³	Конфигурация аналогового выхода	Pb = probe; Eг = Probe-Set1	Pb	Pr2
LAo ³	Нижняя граница аналогового выхода:	Нижняя Шк.	разное	Pr2
uAo ³	Верхняя граница аналогового выхода	Полная Шк.	разное	Pr2
SAo ³	Защитное значение аналогового выхода с неисправным датчиком	op; oFF	oFF	Pr2
HES	Дифференциал цикла Энергосбережения	Нижняя Шк./ Полная Шк.	0.0	Pr2
i1F	Конфигурация цифрового входа	c-H / oFF / AuS / HES / EAL / bAL	EAL	Pr2
i1P	Полярность цифрового входа	cL= замкн.; oP= разомк.	cL	Pr2
did	Задержка аварии цифрового входа	0÷120мин	0	Pr2
Adr	Последовательный адрес	0÷247	1	Pr2
OnF	Активация Вкл/Выкл с клавиатуры	no= запрещено; oFF= разрешено	no	Pr2
Ptb	Таблица параметров	Только чтение	---	Pr2
rEL	Версия программного обеспечения	Только чтение	---	Pr2
Pr2	Доступ в меню Pr2	Только чтение	321	Pr1

¹ Только для XT121C/XT121D;
² Только для контроллеров с 4÷20mA или 0÷1В или 0÷10В
³ Только для контроллеров с аналоговым выходом



Dixell S.r.l. - 32010 Pieve d'Alpago (BL) ITALY - Z.I. Via dell'Industria, 27
 Tel. +39.0437.9833 r.a. - Fax +39.0437.989313 - www.dixell.com - dixell@emerson.com

ООО «Эмерсон», Дикселл, 115114 Россия, г.Москва, ул.Летниковская, д.10, стр.2
 Тел. +7 (495) 424 87 48 E-mail: dixell.russia@emerson.com