

# EWCM 400 (412, 415, 418) Серия Электронных Контроллеров для Компрессорных Станций (Руководство пользователя)



<b>Содержание</b> .....	<b>2</b>
<b>Как пользоваться руководством</b> .....	<b>4</b>
<b>1 Введение</b> .....	<b>5</b>
1.1 <b>Компоненты</b> .....	<b>5</b>
1.1.1 <i>Базовый модуль</i> .....	5
1.1.2 <i>Интерфейсный модуль</i> .....	5
1.1.3 <i>Bus Adapter</i> .....	5
1.1.4 <i>Карточка Копирования</i> .....	5
1.1.5 <i>Модуль вентилятора</i> .....	5
1.1.6 <i>Televiz</i> .....	5
<b>2 Установка</b> .....	<b>6</b>
2.1 <b>Схема подключения</b> .....	<b>6</b>
2.2 <b>Конфигурирование аналоговых входов</b> .....	<b>9</b>
2.3 <b>Конфигурирование цифровых входов</b> .....	<b>9</b>
2.4 <b>Конфигурирование выходов</b> .....	<b>9</b>
2.4.1 <i>Реле</i> .....	10
2.4.2 <i>Тиристорные выходы</i> .....	10
2.4.3 <i>Выхода управления модулями регулирования вентиляторов конденсатора</i> .....	10
2.5 <b>Физические параметры и единицы измерения</b> .....	<b>10</b>
2.5.1 <i>Единицы измерения</i> .....	10
2.6 <b>Последовательный порт</b> .....	<b>10</b>
2.6.1 <i>Карточка копирования</i> .....	10
<b>3 Интерфейс пользователя</b> .....	<b>12</b>
3.1 <b>Кнопки</b> .....	<b>12</b>
3.2 <b>Дисплей</b> .....	<b>12</b>
3.2.1 <i>Дисплей</i> .....	12
3.2.2 <i>Светодиоды</i> .....	12
3.3 <b>Программирование параметров – Уровни меню</b> .....	<b>13</b>
3.4 <b>Пароль</b> .....	<b>13</b>
<b>4 Конфигурирование системы</b> .....	<b>15</b>
4.1 <b>Компрессора</b> .....	<b>15</b>
4.1.1 <i>Конфигурирование компрессоров</i> .....	15
4.1.2 <i>Последовательность Вкл./Выкл. компрессоров</i> .....	15
4.1.3 <i>Временные параметры компрессоров</i> .....	14
4.2 <b>Вентиляторы конденсатора</b> .....	<b>16</b>
4.2.1 <i>Конфигурирование вентиляторов</i> .....	16
4.3 <b>Выходное реле аварий</b> .....	<b>17</b>
<b>5 Функции контроля температуры</b> .....	<b>18</b>
5.1 <b>Управление нагрузкой</b> .....	<b>19</b>
5.1.1 <i>Управление компрессорами – регулировочный алгоритм</i> .....	17
5.1.2 <i>Управление вентиляторами конденсатора</i> .....	18
<b>6 Функции</b> .....	<b>21</b>
6.1 <b>Запись отработанных часов</b> .....	<b>21</b>
<b>7 Параметры</b> ...../.....	<b>22</b>
7.1 <b>Описание параметров</b> .....	<b>22</b>
7.1.1 <i>Параметры конфигурации</i> .....	22
7.1.2 <i>Параметры аварий</i> .....	23
7.1.3 <i>Параметры компрессора</i> .....	24
7.1.4 <i>Параметры управления вентилятором</i> .....	24
7.2 <b>Таблица параметров</b> .....	<b>25</b>
<b>8 Диагностика</b> .....	<b>27</b>
8.1 <b>Список Аварий</b> .....	<b>27</b>
<b>9 Технические характеристики</b> .....	<b>30</b>
9.1 <b>Технические параметры</b> .....	<b>30</b>
9.2 <b>Электромеханические параметры</b> .....	<b>30</b>

9.3	<i>Размеры</i>	30
9.4	<i>Соответствие стандартам</i>	30
10	<i>Использование прибора</i>	31
10.1	<i>Правила использования</i>	31
2.5	<i>Ограничения использования</i>	31
11	<i>Ответственность и риски</i>	32
12	<i>Глоссарий</i>	33

## Как пользоваться руководством

Данное руководство разработано для быстрого и легкого поиска по ссылкам в левой колонке:

### Ссылки

**колонка** Ссылок:

Колонка слева от текста содержит ссылку на объект описания в тексте для быстрого и легкого ориентирования в содержании руководства.

### Перекрестные ссылки

Перекрестные ссылки:

Все слова написанные курсивом являются ссылкой на объект, т.е. в тексте руководства имеется текст с детальным описанием этого объекта;

допустим Вы читаете следующий текст:

”При переключении Аварийного входа, компрессор выключится”

Курсив означает, что Вы можете отыскать страницу с темой компрессор, обозначенную указателем (ссылкой) компрессора.

Если Вы работаете с руководством в режиме “on-line” (на компьютере), то слова с курсивом являются гиперссылками: просто щелкните по ним мышкой для перехода на раздел, содержащий описание выделенного объекта.

### Иконки для обращения внимания

Некоторые разделы текста помечены специальными иконками, которые размещаются в колонке ссылок; их смысл описывается ниже::



**Примите к сведению:** на приведенную в таких разделах информацию следует уделить особое внимание



**Удареение:** рекомендации, которые призваны помочь оператору в понимании и использовании приводимой в разделе информации



**Внимание!:** информация, предусмотренная для предотвращения негативных последствий для системы и угрозы персоналу, приборам, данным и т.п., и которую оператор ДОЛЖЕТ прочесть с должным вниманием.

# 1 ВВЕДЕНИЕ

**EWCM 400** Серия EWCM 400 это контроллеры невысокой стоимости, специально разработанные для управления машинным залом холодильной системы. Они могут управлять максимум четырьмя простыми компрессорами и вентиляторами конденсатора установки..

Они отличаются простотой, с которой можно запрограммировать и запустить систему.

Серия EWCM 400 включает в себя три модели:

- EWCM 412 со встроенным регулятором вентиляторов
- EWCM 415 с выходным реле обслуживания Аварий
- EWCM 418 с выходным реле обслуживания Аварий и аналоговым выходом 0...10В/4...20мА для управления вентиляторами конденсатора.

## 1.1 Компоненты

Рассмотрим базовые компоненты и принадлежности системы и как они соединены.

### 1.1.1 Базовый модуль

Базовый модуль – это электронный модуль, который подключается согласно схеме соединения.

### 1.1.2 Интерфейсный модуль

Это устройство позволяет преобразовать шину RS 485 в шину RS 232 для подключения к персональному компьютеру.

### 1.1.3 Bus Adapter

Модуль, преобразующий последовательную TTL шину в шину RS 485, для соединения блоков в сеть Televis®. Имеется версия Bus Adapter с выходом 12В 5ВА, от которого можно запитать EWCM 400.

Соединение приборов осуществляется по следующей схеме.



Компьютер необходимо подключить к интерфейсному модулю, интерфейсный модуль с Bus Adapter (одним, или сетью из нескольких), а каждый Bus Adapter шлейфом подключается к своему прибору. При этом все приборы должны быть обесточены а соединения соответствовать требованиям безопасности. Уделите внимание исключению статического разряда, особенно на открытых металлических частях приборов, для снятия заряда заземлите эти части прежде чем касаться их.

### 1.1.4 Карточка Копирования (Copy Card)

Устройство, которое позволяет загружать и выгружать параметры приборов серии EWCM 400.

### 1.1.5 Модуль вентилятора

Может использоваться для управления вентиляторами.

CF и DRV модули с подключением к PWM (ШИМ) управляющему выходу блока EWCM 412;

DRV и RGF модули с подключением к аналоговому выходу 0...10В/4...20мА блока EWCM 418.

### 1.1.6 Televis

Если у Вас имеется набор модулей, показанный на выше приведенном рисунке и программа системы Televis, то вы можете иметь возможность полного мониторинга и управления приборами серии EWCM 400, в том числе и с удаленного компьютера (через модем, GSM модем или компьютерную сеть Internet).

## 2 УСТАНОВКА

Перед выполнением любой операции в первую очередь убедитесь в том, что источник питания подключен к прибору через соответствующий трансформатор напряжения.

Всегда следуйте приведенным правилам при соединении модулей и блоков.

Никогда не превышайте нагрузку выходов прибора.

Сверяйте подключение нагрузки со схемой соединений.

Для исключения помех прокладывайте жгуты низкого напряжения отдельно от высоковольтных.



### 2.1 Схема подключения.

Имеется три модели EWCM 400:

- EWCM 412: пропорциональное управление вентиляторами по встроенному и внешнему каналу (PWM сигнал)
- EWCM 415: с выходным реле Аварий
- EWCM 418: с выходным реле Аварий и выходом для пропорционального управления вентиляторами (4..20мА/0...10В)

Схема  
подключения:  
EWCM 412 с  
датчиком  
температуры для  
управления  
компрессорами

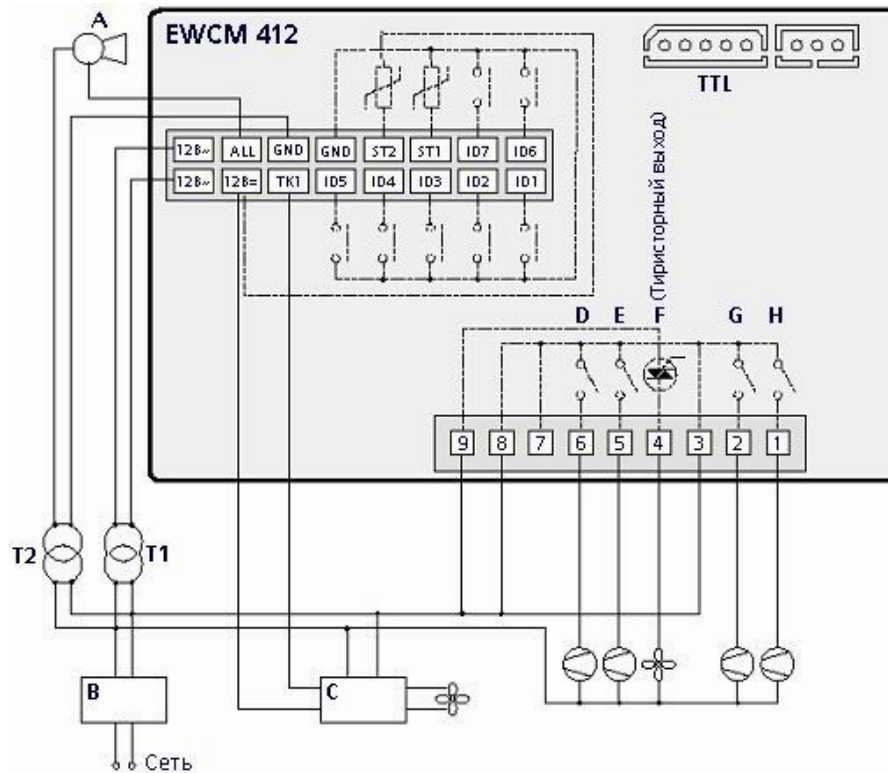
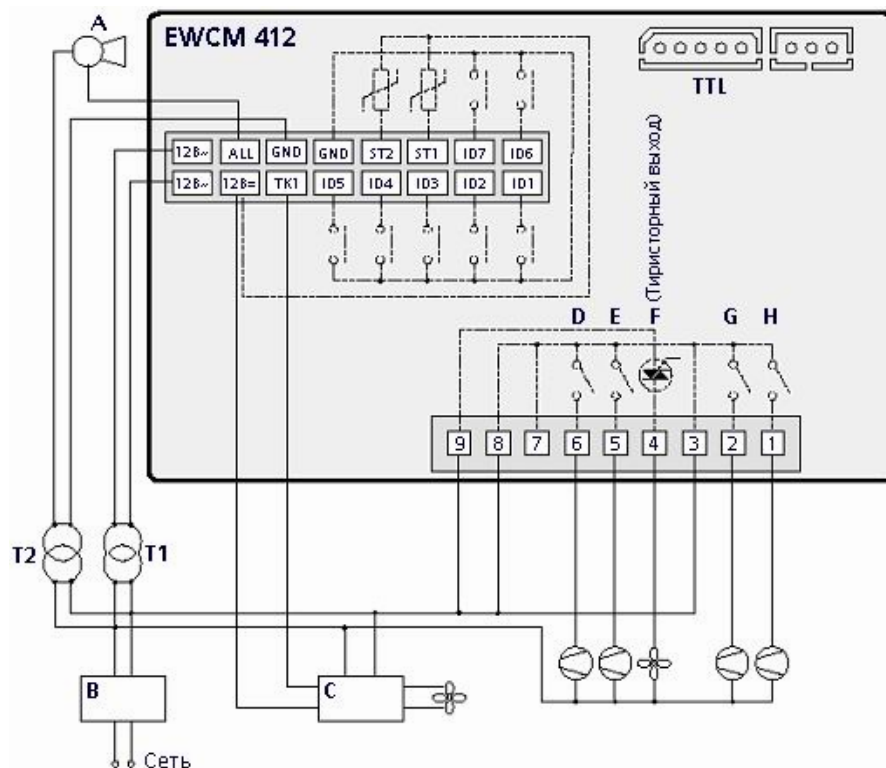


Схема  
подключения:  
EWCM 412 с  
датчиком с  
токовым  
выходом для  
управления  
компрессорами



Обозначение	Описание	Обозначение	Описание
A	Аварийный выход	E	RL02 компрессорное реле 2
B	Сетевой фильтр (только при использовании функции управления вентиляторами)	F	412 – Тиристор на 2А для Вентиляторов конденсатора 415/418 – реле Аварий
C	CF или DRV модуль с входом под PWM сигнал для EWCM 412; DRV или RGF модуль с входом 4..20мА или 0..10В для EWCM 418	G	RL03 компрессорное реле 3
D	RL01 компрессорное реле 1	H	RL04 компрессорное реле 4
T1	Трансформатор питания EWCM 400	T2	Трансформатор питания выхода Аварий

Схема подключения:  
EWCM 415 с датчиком температуры для управления компрессорами

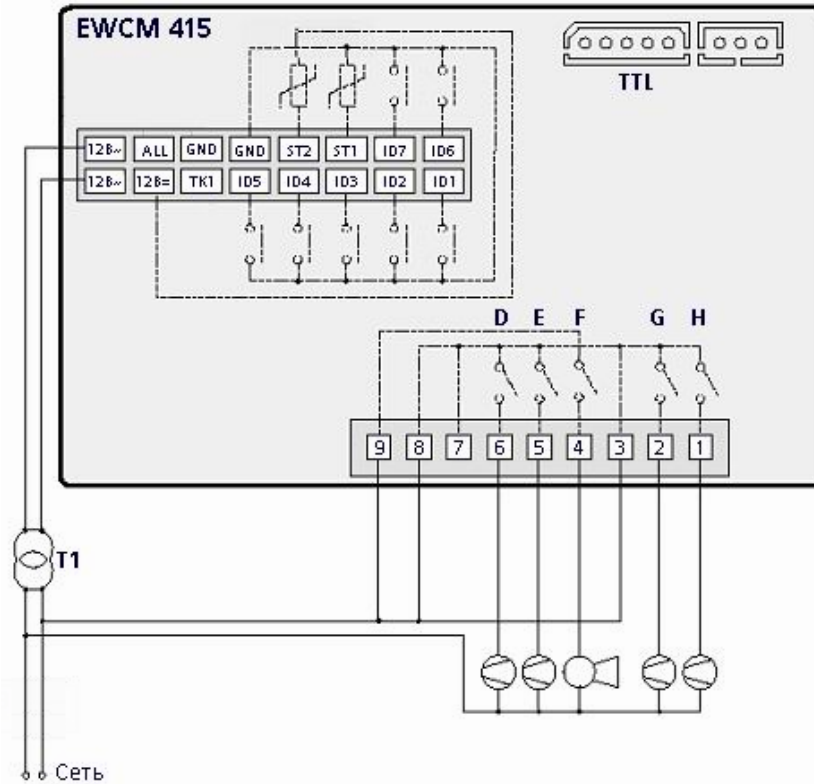


Схема подключения:  
EWCM 415 с датчиком с токовым выходом для управления компрессорами

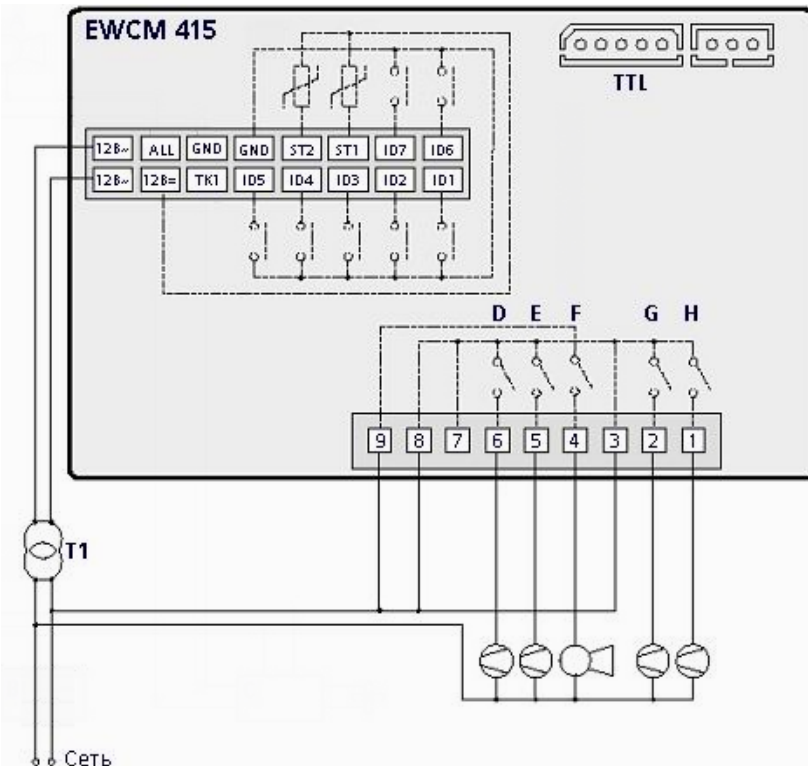




Схема подключения:  
EWCM 418 с датчиком температуры для управления компрессорами

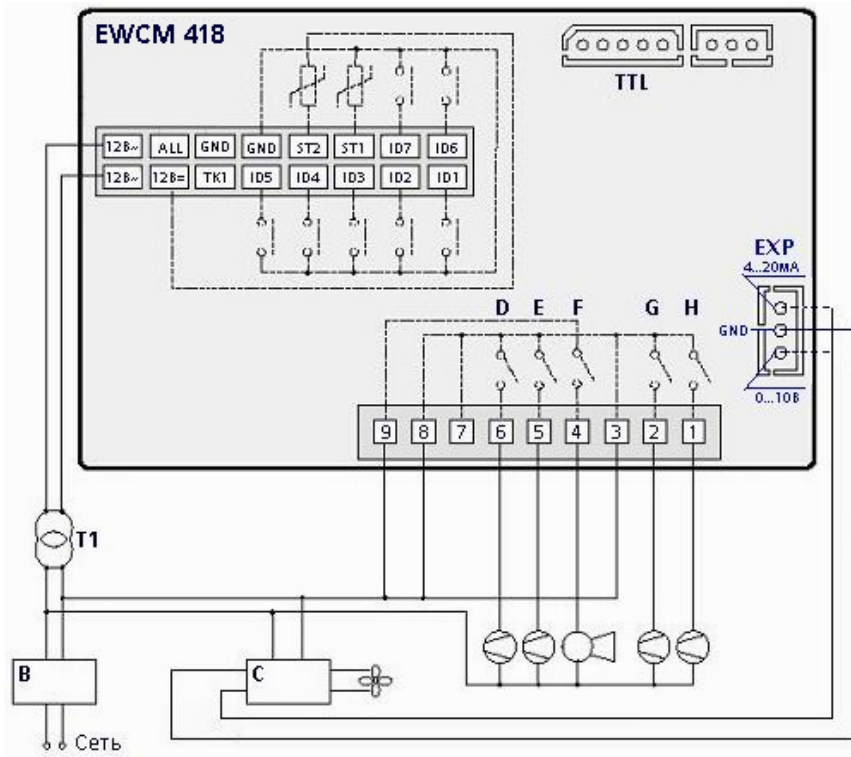
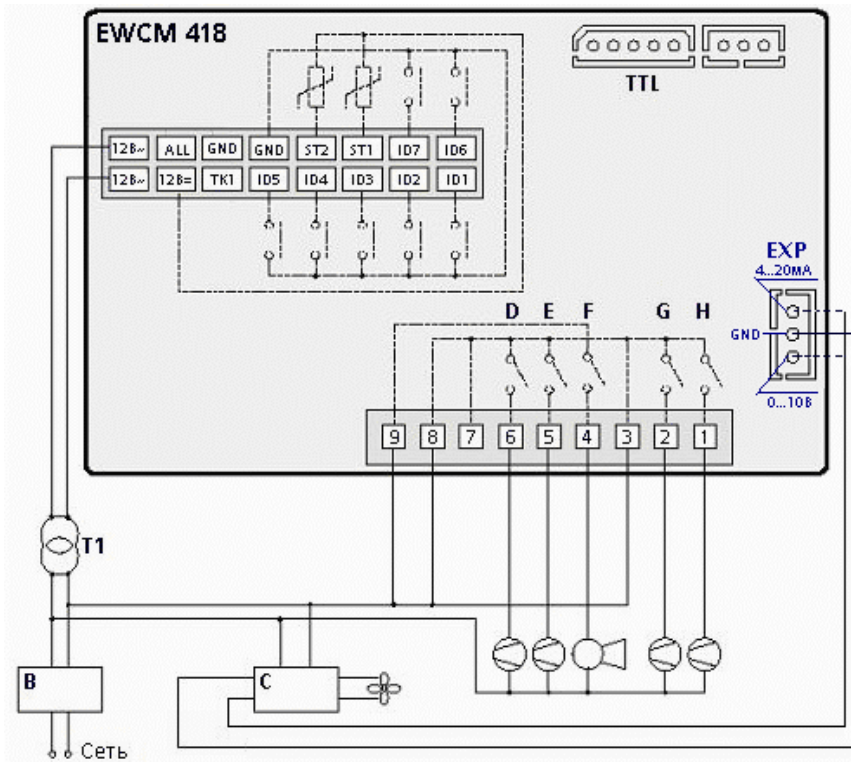


Схема подключения:  
EWCM 418 с датчиком с токовым выходом для управления компрессорами



Модели регуляторов скорости вращения вентиляторов, сопрягаемых с EWCM 400

К EWCM 412 можно подключить внешний модуль пропорционального регулирования скорости вентилятора со входом под PWM сигнал.

К EWCM 418 можно подключить внешний модуль пропорционального регулирования скорости вентилятора со входом 4...20мА или 0...10В (выходной сигнал EWCM 418 выбирается параметром).

Модель	Нагрузочная способность	Входной сигнал
CF (1 фаза)	2, 6, 10 А	PWM
DRV (1 фаза)	12, 16, 20 А	PWM, 0...20мА, 0...10В
RGF (1 фаза)	10, 16, 20 А	NTC датчик, 4...20мА, 0...10В
DRV (3 фазы)	12, 20 А	PWM, 0...20мА, 0...10В
RGF (3 фазы)	12, 20, 35, 50 А	NTC датчик, 4...20мА, 0...10В



## 2.2 Конфигурирование аналоговых входов

**Аналоговые входы**

Имеется два аналоговых входа:

- 1 конфигурируемый вход под датчик температуры или датчик с токовым выходом 4...20мА;
- 1 выход под датчик с токовым входом 4...20мА.

**Аналоговые входы: таблица конфигурации**

Входа (которые обозначаются соответственно как ST1 и ST2) могут конфигурироваться согласно таблице:

Параметр	Описание	0	1	2
Pa H05	Конфигурация аналогового входа 1	Датчик отсутствует	Датчик температуры	Токовый вход
Pa H06	Конфигурация аналогового входа 2	Датчик отсутствует	Не используется	Датчик имеется (Токовый вход)

Если датчик ST1 определен, как токовый вход, то диапазон измеряемых значений задается параметрами:

Pa H07, минимальное входное значение датчика ST1, соответствует значению тока 4мА;

Pa H09, максимальное входное значение датчика ST1, соответствует значению тока 20мА.

**Установка десятичной точки**

Pa H29, устанавливает десятичную точку. Позволяет убрать десятичную точку, или установить ее поле первой или второй цифры. Например значение 123 может отображаться как 123, 12.3, 1.23 в соответствии со значением 0, 1, 2 параметра H29.

Замечание: При установке H05=1 (вход ST1 – датчик температуры) необходимо установить H29=1/

Датчик ST2 может быть только токовым входом.

Pa H08, минимальное входное значение датчика ST2, соответствует значению тока 4мА;

Pa H10, максимальное входное значение датчика ST2, соответствует значению тока 20мА.

## 2.2 Конфигурирование цифровых входов

**Цифровые входы**

Имеется 7 цифровых входов, обозначаемых ID1...ID7.

Полярность цифровых входов определяется параметрами, приведенными в таблице:

**Цифровые входы: полярность**

Параметр	Описание	Значение	
		0	1
Pa H11	Полярность цифрового входа ID1	Активен если замкнут	Активен если разомкнут
Pa H12	Полярность цифрового входа ID2	Активен если замкнут	Активен если разомкнут
Pa H13	Полярность цифрового входа ID3	Активен если замкнут	Активен если разомкнут
Pa H14	Полярность цифрового входа ID4	Активен если замкнут	Активен если разомкнут
Pa H15	Полярность цифрового входа ID5	Активен если замкнут	Активен если разомкнут
Pa H16	Полярность цифрового входа ID6	Активен если замкнут	Активен если разомкнут
Pa H17	Полярность цифрового входа ID7	Активен если замкнут	Активен если разомкнут

**Цифровые входы: описание**

Входы выполняют следующие функции:

Вход	Описание
ID1	Защита компрессора 1
ID2	Защита компрессора 2
ID3	Защита компрессора 3
ID4	Защита компрессора 4
ID5	Удаленное включение/выключение
ID6	Авария высокого давления
ID7	Авария низкого давления

**Выхода**

## 2.4 Конфигурирование выходов

Прибор имеет следующие выходы:

- 4 цифровых выходы (реле) управления компрессорами 2(2)A 250В~;
- выход Аварий: тиристорный выход 24В,500мА для EWCM 412 или аварийное реле 2(2)A 250В~ для EWCM 415/418;
- аналоговый выход: PWM выход управления модулем регулирования вентиляторов (только EWCM 412);
- выход инвертора: выход 4...20мА или 0..10В (выбирается параметром) управления модулем регулирования вентиляторов (только EWCM 418);
- Последовательный порт: TTL выход для Карточки копирования и системы Televis.

Реле компрессоров: таблица конфигурации

#### 2.4.1 Реле

- **RL1** – компрессор 1, 2А активной/индуктивной нагрузки, 250В~ (1/4 л.с);
- **RL2** – компрессор 2, 2А активной/индуктивной нагрузки, 250В~ (1/4 л.с);
- **RL3** – компрессор 3, 2А активной/индуктивной нагрузки, 250В~ (1/4 л.с);
- **RL4** – компрессор 4, 2А активной/индуктивной нагрузки, 250В~ (1/4 л.с);
- **RL5** – аварии, 2А активной/индуктивной нагрузки, 250В~ (1/4 л.с) (модели EWCM 415/418).

Полярность релейных выходов компрессоров может быть сконфигурирована следующим образом:

Параметр	Описание	Значение	
		0	1
Pa H18	Полярность компрессора 1	Реле замкнуто, если комп. включен	Реле замкнуто, если комп. выключен
Pa H19	Полярность компрессора 2	Реле замкнуто если комп. включен	Реле замкнуто, если комп. выключен
Pa H20	Полярность компрессора 3	Реле замкнуто если комп. включен	Реле замкнуто, если комп. выключен
Pa H21	Полярность компрессора 4	Реле замкнуто если комп. включен	Реле замкнуто, если комп. выключен

Реле Аварий: конфигурация



Pa H36 – определяет полярность реле Аварий (модели EWCM 415/418):

- 0 = выход активен (замкнут) при наличии аварии и при выключенном приборе;
- 1 = при тех же условиях контакт разомкнут.

Pa H38 – определяет активность Аварии при выключении прибора кнопкой, цифровым входом (удаленно) и при нахождении прибора в режиме ожидания:

- 0 = Аварийный выход не активизируется при выключении прибора или переводе его в режим ожидания;
- 1 = Активизируется Авария при выключении прибора или переводе его в режим ожидания.

**Напряжение питания на Аварийное реле должно подаваться отдельно от питания прибора.**

#### 2.4.2 Тиристорные выходы (только для модели EWCM 412)

- **ТК** – Тиристорный выход управления вентиляторами конденсатора, максимальный ток 2А 250В~. Этот выход может быть сконфигурирован следующим образом:

ТК выход: конфигурация

Параметр	Описание	Значение		
		0	1	2
Pa F01	Конфигурация ТК выхода	Пропорциональное управление вентилятором конденсатора	Управление вентиляторами в режиме Вкл./Выкл по датчику	Управление вентиляторами в соответствии с компрессором (Вкл./Выкл.)

- **ALL** – 12-24В~ тиристорный аварийный выход, максимальный ток 500мА.

#### 2.4.3 Выхода управления модулями регулирования вентиляторов конденсации

**ТК TTL** – низковольтный выход для управления внешними модулями регулирования вентиляторов (CF модулями и DRV модулями со входом под PWM сигнал) (только для модели EWCM 412).

**EXP 4...20мА или 0...10В** (выбирается параметром) – сигнальный выход для управления внешними модулями регулирования вентиляторов (одно и трехфазные RGF и DRV модулями с соответствующим входом) (только для модели EWCM 418).

### 2.5 Физические параметры и единицы измерения

#### 2.5.1 Единицы измерения

Измеряемая температура в зависимости от значения параметра Pa H52 может отображаться в:

- градусах °С с десятичной точкой (**Pa H52= 0**)
- градусах °F без десятичной точки (**Pa H52= 1**).

#### 2.6 Последовательный порт

Имеется асинхронный выход для подключения к компьютеру через интерфейсный модуль.

Параметр Pa H22 задает протокол обмена данными:

- Pa H22 = 0 – протокол системы Televis
- Pa H22 = 1 – Modbus протокол.

## 2.6.1 Карточка копирования (Copy Card)

Карточка копирования для считывания и записи карты параметров может подключаться к последовательному порту.

- Копирование параметров во встроенную память прибора с Карточки копирования (Выгрузка).

При правильной загрузке параметров на дисплее появится метка **Осс**.

После этой операции необходимо выключить контроллер и включить заново, чтобы новые параметры вступили в силу.



- Копирование параметров прибора на Карточку копирования (Загрузка).



## 3 ИНТЕРФЕЙС ПОЛЬЗОВАТЕЛЯ

С помощью интерфейса можно выполнять все операции с прибором, в частности:

- Установить рабочий режим;
- Получить информацию о аварийных ситуациях;
- Контролировать состояние ресурсов

Клавиатура

Лицевая панель прибора



### 3.1 Кнопки

Задаёт пропорциональную зону.

Удерживайте кнопку в течении 2-х секунд для изменения пропорциональной зоны.

В режиме меню эта кнопка пролистывает параметры вверх или увеличивает значение.

Устанавливает рабочую точку и сбрасывает Аварии.

Нажмите кратковременно для сброса Аварий, которые допускают ручной сброс и которые уже неактивны.

В режиме меню эта кнопка пролистывает параметры вниз или уменьшает значение.

Нажатие кнопок «band» и «set» одновременно.

Если Вы нажмете две кнопки одновременно не дольше 2-х секунд, то перейдете на один уровень меню дисплея ниже.

Если же Вы будете удерживать эти кнопки дольше 2-х секунд, то перейдете на один уровень меню дисплея выше.

Если же Вы уже находитесь на нижнем уровне меню и отпустили кнопки ранее 2-х секунд, то все равно осуществится переход на один уровень меню вверх.

### 3.2 Дисплей

Прибор обеспечивает пользователя информацией о состоянии ресурсов, конфигурации и авариях посредством дисплея и светодиодов на лицевой панели.

#### 3.2.1 Дисплей

Номинально дисплей отображает:

- регулируемую температуру (всасывания) в единицах градусов Цельсия с десятичной точкой или в градусах Фаренгейта без десятичной точки
- регулируемое давление (всасывания) без десятичной точки
- код Аварии, при наличии хотя бы одного аварийного условия. При наличии нескольких аварийных условий на дисплее показывается код аварии с высшим приоритетом в соответствии с таблицей аварий.
- в режиме меню индикация дисплея зависит от текущей позиции; метки и коды используются для облегчения идентификации параметров и функций.
- десятичная точка: при отображении наработки означает, что значение нужно умножить на  $\times 100/$

#### 3.2.2 Светодиоды

Светодиод 1 компрессор 1

- Горит при активизации компрессора 1
- Погашен при выключенном компрессоре 1
- Мигает, если защитные временные задержки задействованы.

Светодиод 2 компрессор 2

- Горит при активизации компрессора 2
- Погашен при выключенном компрессоре 2
- Мигает, если защитные временные задержки задействованы.



Set – Reset alarms



Band – Set combination





Светодиод 3 компрессор 3

- Горит при активизации компрессора 3
- Погашен при выключенном компрессоре 3
- Мигает, если защитные временные задержки задействованы.



Светодиод 4 компрессор 4

- Горит при активизации компрессора 4
- Погашен при выключенном компрессоре 4
- Мигает, если защитные временные задержки задействованы.



Светодиод Меню (Menu)

- Горит при работе с меню программирования



Светодиод Режим ожидания (

- Горит, если контроллер в режиме регулирования
- Погашен при переводе контроллера в режим ожидания

### 3.3 Програмирование параметров – уровни меню

Параметры прибора могут настраиваться с помощью Персонального Компьютера (с соответствующей программой, интерфейсом и кабелем), или с помощью клавиатуры HyperCodex91.

При использовании клавиатуры, доступ к параметрам, расположенных и иерархических уровнях, осуществляется одновременным нажатием кнопок «band» и «set» (как описывалось выше).

Структура меню программирования отражена на диаграмме ниже (см. следующую страницу).

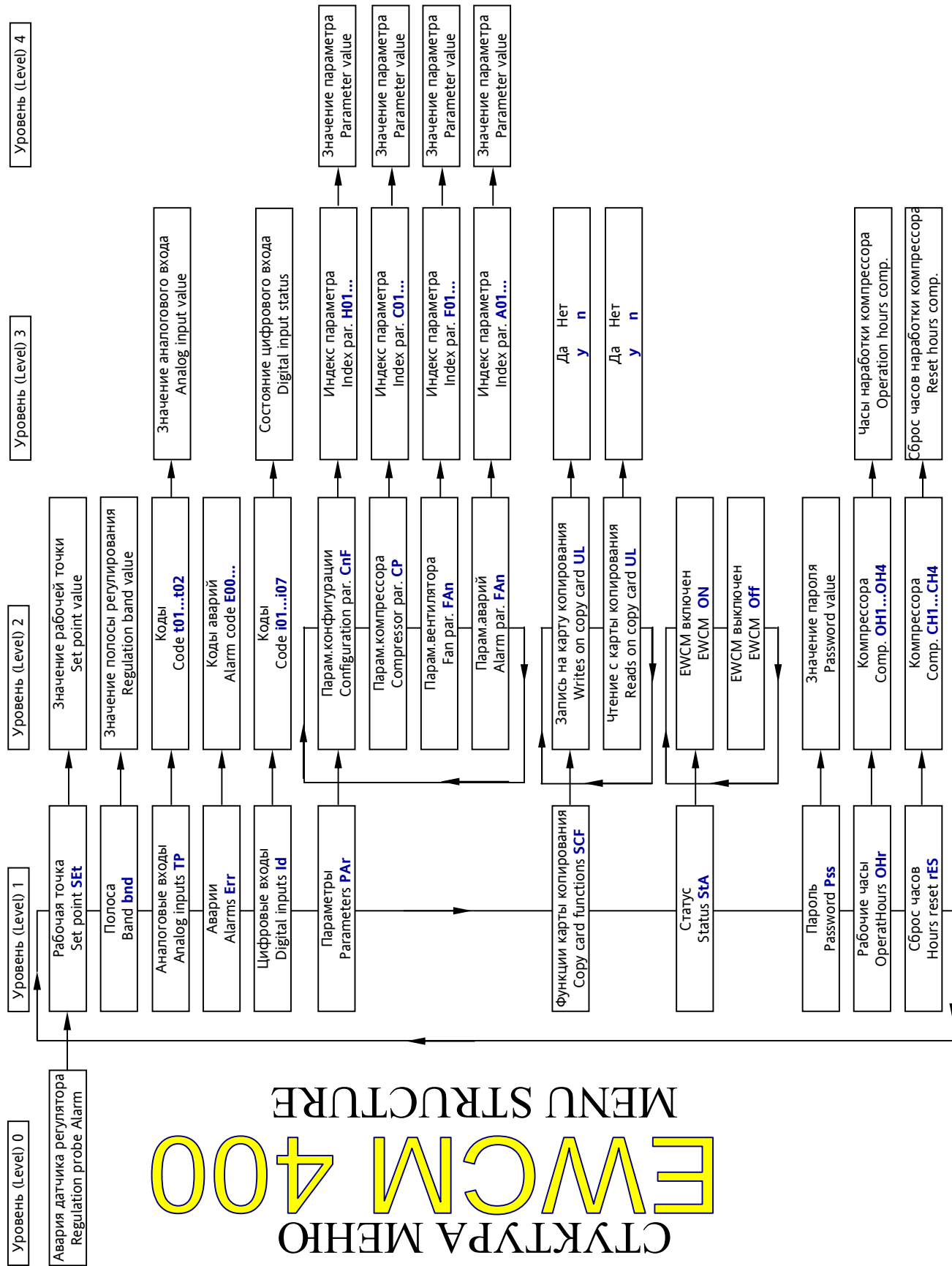
### 3.4 Пароль

Пароль=0

В конфигурации по умолчанию пароль EWCM 400 не активен. Если установить значение параметра H28 (пароль оператора) больше нуля, то интeфейс всего меню будет защищен. Для получения **полного доступа при входе в меню** необходимо ввести заданное значение параметра H28, как показано ниже.



# СТРУКТУРА МЕНЮ EWCM 400 MENU STRUCTURE



## 4 КОНФИГУРИРОВАНИЕ СИСТЕМЫ

В этом разделе будет показано, как сконфигурировать параметры для различных нагрузок при базовом типе установки, которой необходимо управлять.

### 4.1 Компрессора

EWCM 400 может управлять системой с одним контуром охлаждения, включающим до 4-х компрессоров. При наличии ступеней компрессоров, эти ступени рассматриваются как компрессора.

Каждый компрессор управляется соответствующим реле.

Компрессор будет выключаться и включаться в зависимости от значения температуры датчика и установленной функции контроля температуры (относится к секции управления Компрессора – алгоритм управления).

#### 4.1.1 Конфигурация компрессора

Ступени мощности.

Компрессора должны быть подключены к выходным реле **RL1-RL4**; параметр **Pa H30** задает количество компрессоров в контуре (включая ступени, которые к ним приравниваются).

Полярность можно устанавливать параметрами.

Pa H18-H21, Полярность компрессоров/ступеней:

- **Pa H30** = 0 – реле включено когда компрессор/ступень включен,
- **Pa H30** = 1 – реле включено, когда компрессор/ступень выключен.

Полярность  
RL1-RL4

#### 4.1.2 Последовательность Вкл./Выкл. компрессоров

Порядок, в котором подключаются компрессора может изменяться параметром **Pa H31**, определяющим последовательность:

- **Pa H31** = 0 – компрессора включаются в зависимости от наработки (баланс наработки),
- **Pa H31** = 1 – первым включается компрессор с меньшим индексом и т.д. (жесткая последовательность).

Если **Pa H31=0**, компрессор с меньшей наработкой включится первым, кроме следующих ситуаций:

- компрессор отключен как аварийный (см. таблицу аварий),
- для данного компрессора не прошли задержки, заданные параметрами безопасности.

Если **Pa H31=0**, компрессор с наибольшей наработкой выключится первым.

Выравнивание  
наработки

Жесткая  
последова-  
тельность

Если **Pa H31=1**, компрессор с большим индексом (напр. 2) включиться только после компрессора с предыдущим индексом (напр. 1), и наоборот, компрессор с меньшим индексом (напр. 1) выключиться только тогда, когда компрессор со следующим индексом уже выключен (напр. 2).

#### 4.1.3 Задержки включения компрессора

Включение и выключение компрессоров должно соответствовать временным задержкам, которые может установить оператор используя следующие параметры:

Интервал между моментом выключения компрессора и его же повторным включением (задержка вкл....выкл. компрессора) задается параметром **Pa C01**.

Этот интервал времени должен пройти с момента включения прибора.

задержка  
вкл....выкл.

Интервал между моментом предыдущего включения компрессора и его же повторным включением (задержка вкл....вкл. компрессора) задается параметром **Pa C02**.

задержка  
вкл....вкл.

задержки  
вкл....выкл.  
и вкл....выкл.  
на диаграмме



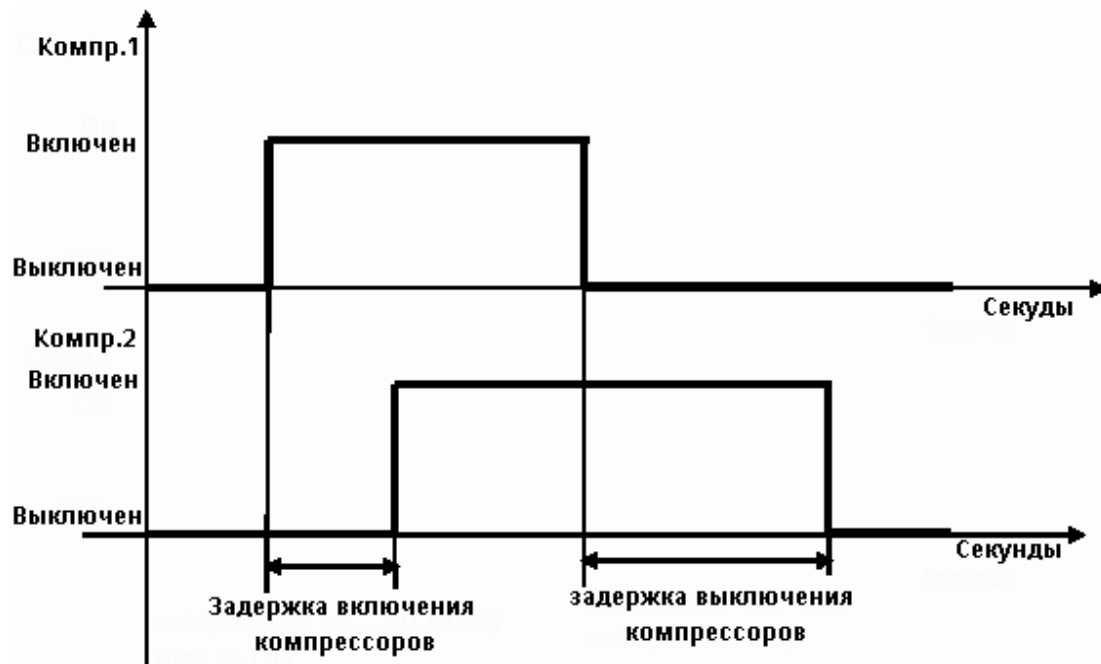


вкл.-вкл. и  
выкл.-выкл.  
задержки для 2-х  
компрессоров

диаграмма  
задержек  
вкл.-вкл. и  
выкл.-выкл. для  
2-х компрессоров

Интервалы времени между включениями (Pa C03) и выключениями (Pa C04) двух следующих друг за другом компрессоров определяются соответственно параметрами Pa C03 и Pa C04.

Задержка между выключениями двух компрессоров не соблюдается при аварийном выключении компрессора, в этом случае он выключается незамедлительно).



#### 4.2 Вентиляторы конденсатора

EWCM 412 может управлять вентиляторами по двум каналам:

- ТК – напрямую нагрузкой под напряжением 230В~ с током до 2А
- ТК-TTL – подачей управляющего PWM сигнала на специальный модуль (CF или DRV).

EWCM 418 может управлять вентиляторы через внешние модули DRV или RGF модули с входным сигналом 0...20мА или 0...10В.

##### 4.2.1 Конфигурация вентиляторов

Правильно подключите вентиляторы (модули управления вентиляторами) к соответствующему выходу.

Вентиляторный выход может быть сконфигурирован для пропорционального регулирования и работы в режиме Вкл./Выкл.

Pa F01 – позволяет установить режим управления вентиляторами:

- 0 – пропорциональное управление;
- 1 – управление в режиме Вкл./Выкл.; в этом режиме вентиляторы будут выключены при условии, соответствующему нулевому сигналу пропорционального режима и включены (иметь максимальную скорость – без ступеней) при условии, соответствующем положительному пропорциональному сигналу;
- 2 – управление в режиме Вкл./Выкл.; в соответствии с запросом компрессора. В этом режиме вентилятор включается и выключается в соответствии с состоянием компрессора.

Для EWCM 418 параметром H39 выбирается тип управляющего сигнала для внешнего модуля:

- 0 – не применяется;
- 1 – 4...20 мА (токовый сигнал);
- 2 – 0...10В (управление напряжением).

При пропорциональном управлении учитываются следующие параметры: Подхват, Сдвиг фазы, Длительность импульса.

Пропорцион.  
управление /  
Вкл.Выкл.

Подхват

Этот параметр задает время подхвата при включении вентилятора, для исключения блокировки ротора и, как следствие, броска тока.

При каждом включении скорость в течении времени Pa F02 секунд/10 изменяется в соответствии со значением параметра Pa F16:

- 0 – скорость скачком выходит на уровень Pa F17 и поддерживается в течении Pa F02 секунд/10;
- 1 – скорость постепенно нарастает с нуля до уровня Pa F17 в течении Pa F02 секунд/10.

Pa F16 – режим изменения скорости при включении.

Pa F17 – максимальная скорость режима подхвата (0...100%).

<b>Сдвиг фазы</b>	<p><b>для EWCM 412:</b> Задаёт задержку, с помощью которой можно скомпенсировать электрические характеристики различных двигателей вентиляторов.</p> <p><b>Pa F03</b> – сдвиг фазы, выраженный в микросекундах x 200.</p>
<b>Длительность импульса</b>	<p><b>для EWCM 412:</b> Задаёт длительность импульса, открывающего тиристор.</p> <p><b>Pa F04</b> – длительность управляющего импульса на тиристор, выраженная в микросекундах x 200.</p> <p><u>Замечание:</u> Параметры Pa F03 и Pa F04 не рекомендуется изменять без реальной необходимости.</p>

#### **4.3 Выходное реле аварий**

Модель **EWCM 412** имеет тиристорный аварийный выход на 24В~ с максимальным током 500мА, а модели **EWCM 415** и **EWCM 418** имеют аварийное реле.

Полярность аварийного выхода выбирается параметром.

Pa H36 – Полярность аварийного выхода:

- 0 – выход включен при наличии аварии;
- 1 – выход включен при отсутствии аварии.

С помощью параметра Pa H38 выбирается состояние аварийного выхода в режиме ожидания.

Pa H38 – Аварийный выход в режиме ожидания:

- 0 – в режиме ожидания аварийный выход активен;
- 1 – в режиме ожидания аварийный выход не активен.

## 5 ФУНКЦИИ УПРАВЛЕНИЯ ТЕМПЕРАТУРОЙ

После того, как EWCM 400 сконфигурирован, он может управлять нагрузкой по температурным условиям (или по давлению), опираясь на данные датчика и в соответствии с функциями управления температуры, которые задаются соответствующими параметрами.

### Рабочие режимы

Имеется два рабочих режима:

- охлаждение;
- нагрев.

### Охлаждение

### Нагрев

### Режим ожидания

Охлаждение: это прямой режим управления; установка сконфигурирована для охлаждения.

Нагрев: это обратный режим управления; установка сконфигурирована для обогрева.

Режим ожидания: установка не управляет температурой; выдается аварийный сигнал.



Рабочий режим определяется установками, вводимыми клавиатурой.

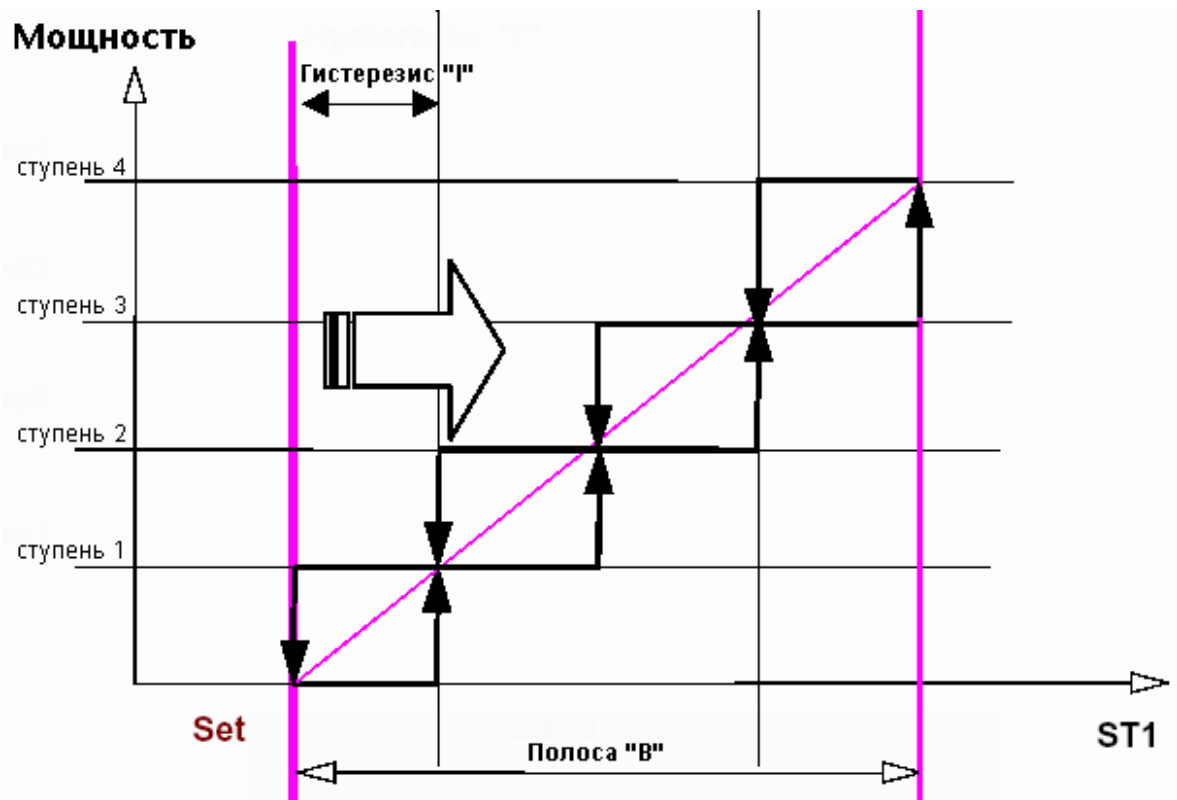
### 5.1 Управление нагрузкой

Параметры, используемые для управления нагрузкой по температуре/давлению, считываемой с датчика описываются ниже.

#### 5.1.1 Управление компрессорами – регулировочный алгоритм.

Алгоритм регулирования производит расчет подключаемых нагрузок для обоих режимов (нагрева и охлаждения)

### Диаграмма охлаждения



Регулировочный алгоритм в режиме охлаждения (полоса от рабочей точки Set).

Подключение компрессоров является функцией аналогового входа ST1.

Алгоритм управления на настраиваемой полосе имеет не более 4-х ступеней. Датчик ST1 выдает информацию о температуре газа перед сжатием (ось абсцисс). По оси ординат отложена мощность сжатия газа. Характеристика зависит от числа имеющихся ступеней: терморегулятор поддерживает до 4-х ступеней. Полоса регулирования (Pa H04) определяет диапазон регулирования, начинающийся от рабочей точки Set. Когда значение с датчика ST1 достигнет диапазона регулировки прибор подключит требуемое количество ресурсов; расстояние между точками подключения ресурсов определяется делением полосы на установленное число ресурсов. Когда значение ST1 = Set (Рабочая точка), то число подключенных ресурсов равно нулю, а когда St1=Set (Рабочая точка) + Vand (Полоса), то число подключенных ресурсов равно установленному их количеству (Pa H30).

$$\text{Гистерезис} = \text{Полоса} / \text{Число ресурсов}$$

Диаграмма  
нагрева

Таким образом алгоритм регулирования определяется значением датчика ST1, полосой регулирования "B" (Pa H04), Рабочей точкой (Set = Pa H01) и числом имеющихся в системе ресурсов (Pa H30).

Охлаждение  
Нагрев  
Режим ожидания

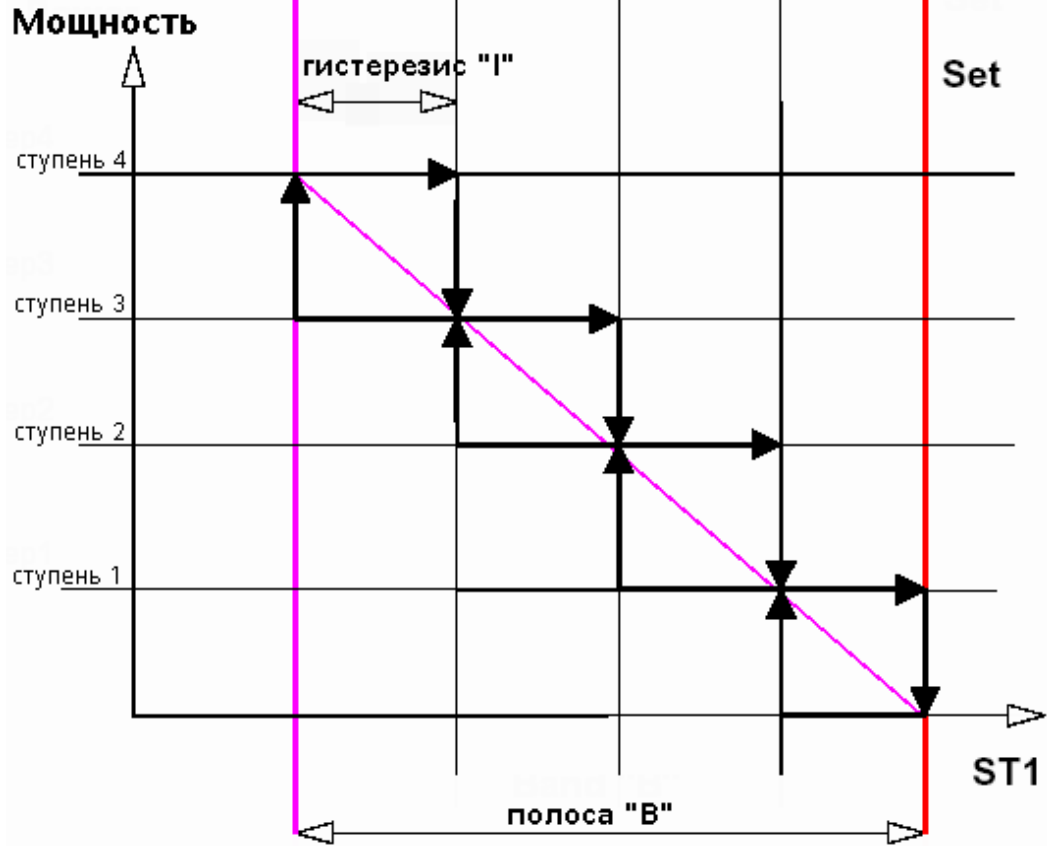


Диаграмма  
охлаждения

Регулировочный алгоритм в режиме обогрева (полоса от рабочей точки Set).

### 5.1.2 Управление вентиляторами конденсатора

Управление конденсацией зависит от давления конденсации в контуре.

Управление вентиляторами возможно, если имеется датчик ST2; при его отсутствии вентиляторы выключены, когда все компрессора выключены, а включены вентиляторы до тех пор, пока включен хотя бы один компрессор.

Управление вентиляторами может быть независимым от компрессоров или происходить в соответствии с их состоянием.

Режим работы задается параметром Pa F05:

	Значение	
	0	1
Pa F05: режим выхода вентиляторов	при выключенных компрессорах вентиляторы выключены	управление конденсацией независимо от компрессоров

Если параметр Pa F05 = 1, то управление вентиляторами будет зависеть от давления конденсации в зависимости от установок следующих параметров:

Тихий ход

Блок управления вентилятором может иметь минимальную скорость, максимальную скорость и максимальную бесшумную скорость (для тихой работы, например ночью), а также пропорциональную полосу между этими значениями.

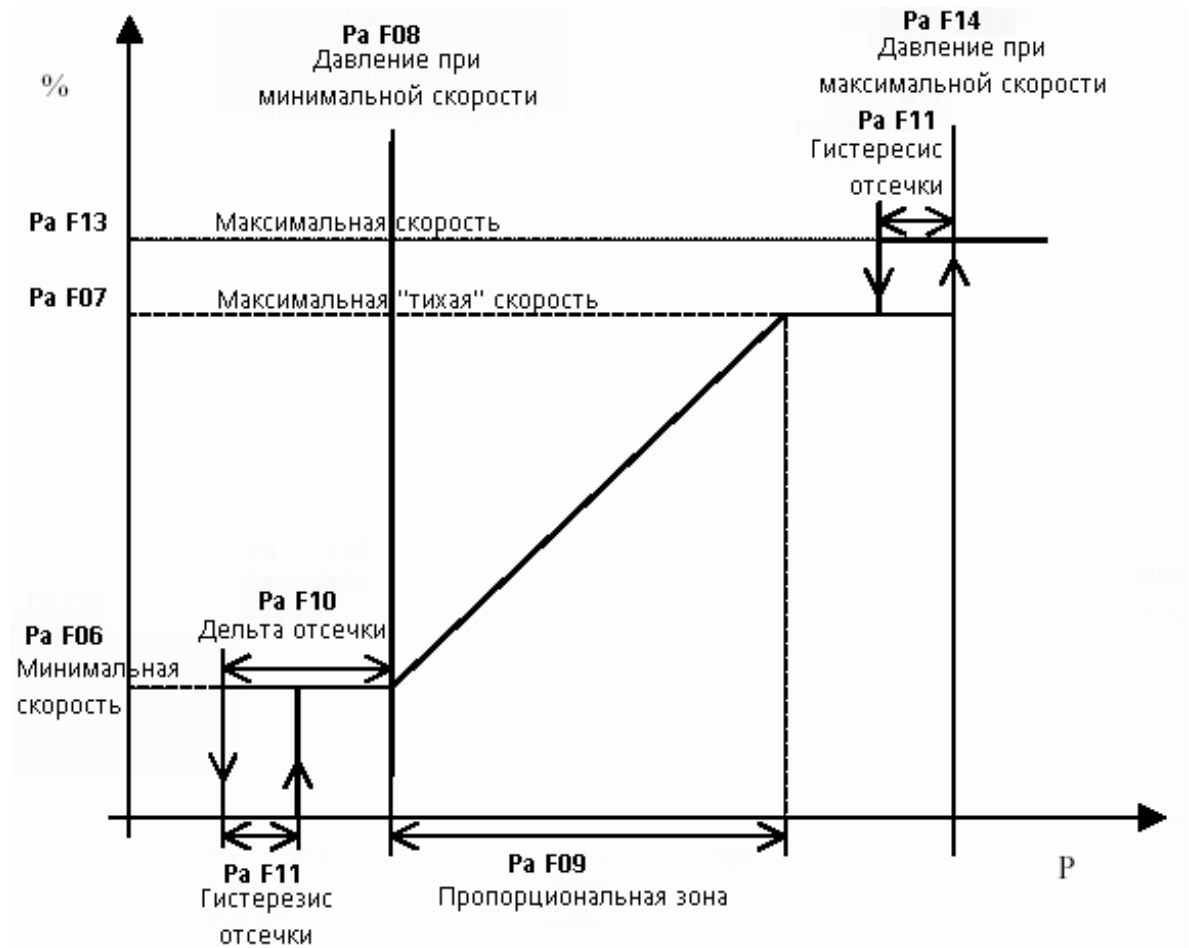
Вентиляторы обязательно будут отключены при:

- наличии аварийного сообщения, требующего остановки вентиляторов (согласно таблице аварий);
- переключении EWCM 400 в режим ожидания.

- Pa F06** – Минимальная скорость вентилятора;
- Pa F07** – Максимальная «тихая» скорость вентилятора;
- Pa F08** – Рабочая точка давления минимальной скорости;
- Pa F09** – Пропорциональная зона вентиляторов;
- Pa F10** – Дельта обрезки вентиляторов;
- Pa F11** – Гистерезис обрезки;
- Pa F13** – Максимальная скорость вентилятора;
- Pa F14** – Рабочая точка давления при максимальной скорости;

Пример взаимодействия этих параметров показан на рисунке:

Диаграмма управления вентиляторами



## 6 ФУНКЦИИ

### 6.1 Запись отработанных часов (наработки)

Прибор сохраняет информацию об отработанном времени 4-х компрессоров. Точность отсчета времени равна минуте. Для просмотра наработки необходимо перейти в соответствующий раздел меню с меткой **Ohr** (см. структуру меню). Реальное значение отображается до тех пор, пока оно не превышает 999 часов; при превышении этого значения на дисплее отображаются сотни часов с десятичной точкой.

Например, 1234 часа будут отображены следующим образом:



Чтобы сбросить наработку в ноль, войдите в раздел меню с меткой **rES** (см. структуру меню).



При прерывании питания доли часов наработки в записи сбрасываются в ноль, т.е. происходит округление до меньшего целого.



## 7 ПАРАМЕТРЫ

Параметры делают "EWCM 400" полностью конфигурируемым прибором.

Они могут изменяться с помощью:

- клавиатуры прибора
- карточки памяти
- персонального компьютера (с соответствующим соединением и программой)

### 7.1 Описание параметров

Рассмотрим теперь подробнее параметры, разбитые на категории.

#### 7.1.1 Параметры конфигурации

Определяют характеристики установки. При изменении хотя бы одного параметра этой категории необходимо после внесения изменений выключить контроллер и включить снова для обеспечения правильной работы.

<b>Pa H01</b>	Рабочая точка (Set point): Рабочая точка регулятора
<b>Pa H02</b>	Максимальная рабочая точка (Maximum set point) Верхний предел диапазона рабочей точки
<b>Pa H03</b>	Минимальная рабочая точка (Minimum set point) Нижний предел диапазона рабочей точки
<b>Pa H04</b>	Полоса (Band) Полоса регулирования.
<b>Pa H05</b>	конфигурация входа ST1 (ST1 configuration) Используется для конфигурирования аналогового входа ST1 0= Нет датчика 1= Датчик температуры 2= Токовый вход
<b>Pa H06</b>	конфигурация входа ST2 (ST2 configuration) 0= Нет датчика 1= Не используется 2= Датчик
<b>Pa H07</b>	Ноль шкалы 4-20мА для ST1 (Zero scale 4-20mA ST1)
<b>Pa H08</b>	Ноль шкалы 4-20мА для ST2 (Zero scale 4-20mA ST2) Эти параметры (Pa H07 и Pa H08) устанавливают минимальное значение при 4мА
<b>Pa H09</b>	Вся шкала 4-20мА для ST1 (Full scale 4-20mA ST1)
<b>Pa H10</b>	Вся шкала 4-20мА для ST2 (Full scale 4-20mA ST2) Эти параметры (Pa H09 и Pa H10) устанавливают максимальное значение при 20мА
<b>Pa H11</b>	Полярность цифрового входа ID1 (Polarity of digital input ID1)
<b>Pa H12</b>	Полярность цифрового входа ID2 (Polarity of digital input ID2)
<b>Pa H13</b>	Полярность цифрового входа ID3 (Polarity of digital input ID3)
<b>Pa H14</b>	Полярность цифрового входа ID4 (Polarity of digital input ID4)
<b>Pa H15</b>	Полярность цифрового входа ID5 (Polarity of digital input ID5)
<b>Pa H16</b>	Полярность цифрового входа ID6 (Polarity of digital input ID6)
<b>Pa H17</b>	Полярность цифрового входа ID7 (Polarity of digital input ID7) 0= Активен при замкнутом контакте 1= Активен при разомкнутом контакте
<b>Pa H18</b>	Полярность выхода Компрессора 1 (Compressor 1 output polarity)
<b>Pa H19</b>	Полярность выхода Компрессора 2 (Compressor 2 output polarity)
<b>Pa H20</b>	Полярность выхода Компрессора 3 (Compressor 3 output polarity)
<b>Pa H21</b>	Полярность выхода Компрессора 4 (Compressor 4 output polarity) 0= реле включено если ступень компрессора включена 1= реле включено если ступень компрессора выключена
<b>Pa H22</b>	Протокол (Protocol) 0= протокол Televis® 1= протокол Modbus-RTU
<b>Pa H23</b>	Компенсация St1 (Offset ST1),
<b>Pa H24</b>	Компенсация ST2 (Offset ST2), Этот параметр может использоваться для компенсации ошибки между считываемым и реальным значением температуры или давления.
<b>Pa H25</b>	Частота сети (Mains frequency) 0=частота сети 50 Гц 1=частота сети 60 Гц
<b>Pa H26</b>	Семейство последовательного адреса (Family serial address,)
<b>Pa H27</b>	Номер последовательного адреса (Device serial address) Могут использоваться для задания последовательного адреса. Обычно оба 0.
<b>Pa H28</b>	Пароль Оператора (User password) Может использоваться для задания параметра, защищающего доступ к параметрам второго уровня.



<b>Pa H29</b>	Позиция Десятичной точки (Decimal point Position) 0= десятичная точка не индицируется 1= десятичная точка стоит после первой десятичной цифры (например 13.5) 2= десятичная точка стоит после второй десятичной цифры (например 1.35)
<b>Pa H30</b>	Количество компрессоров в установке (Number of compressors per circuit) 1= 1 компрессор 2= 2 компрессора (или ступени управления) 3= 3 компрессора (или ступени управления) 4= 4 компрессора (или ступени управления)
<b>Pa H31</b>	Последовательность компрессоров (Compressor on sequence) 0= компрессора подключаются согласно наработке (баланс отработанных часов) 1= компрессор 1 включается первым, затем компрессор (или ступень) 2 (жесткая последовательность).
<b>Pa H32</b>	Количество включенных компрессоров при неисправности и датчика ST1 (Number of compressor ON if ST1 alarm) Установите число компрессоров для случая выхода из строя датчика ST1
<b>Pa H33</b>	Выбор градусов °C или °F (Selection of degrees °C or °F) 0= градусы °C, 1= градусы °F.
<b>Pa H34</b>	Код клиента 1 (Client Code 1) Оператор может ввести это число для внутреннего использования. Диапазон 0..999
<b>PA H35</b>	Код клиента 2 (Client Code 2) Оператор может ввести это число для внутреннего использования. Диапазон 0..999
<b>Pa H36</b>	Полярность Аварийного выхода (Alarm output polarity) 0 = Выход активен (контакты замкнуты) при наличии аварии и когда прибор выключен; 1 = При тех же условиях контакты разомкнуты.
<b>Pa H37</b>	Прямой или обратный режим (Direct or reverse mode) 0 = управление в режиме охлаждения. 1 = управление в режиме обогрева
<b>Pa H38</b>	Активизация Аварийного выхода при выключении прибора (Activation Alarm output in off mode) 0= аварийный выход не активизируется в выключенном режиме или режиме ожидания 1= активизировать аварийный выход в выключенном режиме или режиме ожидания
<b>Pa H39</b>	Конфигурация внешнего модуля (Configuration of optional board) ( <b>только для EWCM 418</b> ) Определяет тип входного сигнала подключаемого внешнего модуля управления вентиляторами: 0 = не используется; 1 = токовый входной сигнал 4...20мА; 2 = управление напряжением 0...10В.
<b>7.1.2 Параметры аварий</b>	
<b>Pa A01</b>	Задержка определения аварии низкого давления (Low pressure switch bypass time). Определяет задержку от включения компрессора до начала диагностики цифровой аварии низкого давления E02. Выражается в секундах.
<b>Pa A02</b>	Число аварий Низкого давления в час (Low pressure alarm events per hour) Используется для задания числа цифровых аварий Низкого давления E02 в час свыше которого система переключится с автоматического восстановления на ручное.
<b>Pa A03</b>	Задержка определения аварии компрессора (Compressor alarm bypass following compressor on) Определяет задержку от включения компрессора до начала диагностики его цифровой аварии (E03, E13, E23, E33). Выражается в секундах.
<b>Pa A04</b>	Компрессор 1..4 число аварий в час (Compressor 1..4 alarm events per hour) Может использоваться для задания числа аварий компрессора (E03, E13, E23, E33) в час свыше которого система переключится с автоматического восстановления на ручное.
<b>Pa A05</b>	Не используется
<b>Pa A06</b>	Верхний аварийный предел аналогового входа высокого давления (Analogue input high pressure set point) Может использоваться для задания давления конденсации, свыше которого возникает авария E11.
<b>Pa A07</b>	Гистерезис верхнего предела аналогового входа высокого давления (Analogue input high pressure hysteresis) Может использоваться для задания гистерезиса снятия аварии высокого давления (снятие аварии E11 при A06-A07).
<b>Pa A08</b>	Задержка активизации аварии по нижнему пределу датчика высокого давления (Analogue input low pressure bypass) Определяет задержку от включения компрессора до активизации аварии E12 по нижнему пределу высокого давления A09 от аналогового входа (датчика). Выражается в секундах.
<b>Pa A09</b>	Нижний аварийный предел аналогового входа высокого давления (Analogue input low pressure set point) Может использоваться для задания величины высокого давления, ниже которого возникает авария E12.
<b>Pa A10</b>	Гистерезис нижнего предела аналогового входа высокого давления (Analogue input low pressure hysteresis) Может использоваться для задания гистерезиса снятия аварии низкого давления (снятие аварии E12 при A09+A10)..
<b>Pa A11</b>	Число аварий в час по нижнему пределу датчика высокого давления (Analogue input low pressure alarm events/hour) Может использоваться для задания числа аварий E12 в час по нижнему пределу A09 аналогового входа высокого давления, при превышении которого система переключится с автоматического восстановления на ручное.
<b>Pa A12</b>	Число аварий в час по верхнему пределу датчика высокого давления (Analogue input high pressure alarm events/hour) Может использоваться для задания числа аварий E11 в час по верхнему пределу A06 аналогового высокого давления, при превышении которого система переключится с автоматического восстановления на ручное.

**Pa A13** Число аварий в час цифрового входа высокого давления (Digital input high pressure alarm events/hour)  
Может использоваться для задания числа аварий E01 в час для цифрового входа высокого давления, при превышении которого система переключится с автоматического восстановления на ручное.

### 7.1.3 Параметры компрессора

**Pa C01** Безопасное время Включения-Выключения (OFF-ON safety time)  
Минимальное время, которое должно пройти после выключения компрессора до повторного включения.  
Выражается в десятках секунд.

**Pa C02** Безопасное время Включения-Включения (ON-ON safety time)  
Минимальное время, которое должно пройти после включения компрессора до его повторного включения.  
Выражается в десятках секунд.

**Pa C03** Интервал включения: компр. 1 – компр. 2 (ступени) (Compressor 1 - compressor 2 (step) on interval)  
Может использоваться для задания задержки включения двух последовательных ступеней.

**Pa C04** Интервал выключения: компр. 1 – компр. 2 (ступень) (Compressor 1 - compressor 2 (step) off interval)  
Может использоваться для задания задержки выключения двух последовательных ступеней.

### 7.1.4 Параметры управления вентиляторами (EWCM 412, EWCM 418)

**Pa F01** Конфигурирование выхода вентилятора (Fan output configuration)  
0: пропорциональное управление вентиляторами конденсатора;  
1: Включ.-Выключ. ТК выхода по датчику ST1;  
2: Включ.-Выключ. ТК выхода по состоянию компрессора.

**Pa F02** Время подхвата вентиляторов (Fan pick-up time)  
Время, в течение которого, после их включения, вентиляторы работают в режиме подхвата.  
Режим определяется параметрами Pa F16 и Pa F17.  
Выражается в секундах/10.

**Pa F03** Сдвиг фазы вентилятора (Fan phase shift) **(только для EWCM 412)**  
Может использоваться для адаптации различных типов вентиляторов

**Pa F04** Длительность подачи отпирающего импульса на тиристор (Impulse duration of triac on) **(только для EWCM 412)**  
Может использоваться для изменения продолжительности управляющего импульса тиристора.

**Pa F05** Функционирование по состоянию компрессора (Functioning in response to compressor request):  
0: если компрессор выключен, то вентилятор выключен;  
1: управление конденсацией независимо от компрессора

**Pa F06** Минимальная скорость (Minimum speed)  
Минимальное значение скорости пропорциональной зоны управления. Выражается в процентах от максимально допустимого напряжения, от 0 до 100%.

**Pa F07** Максимальная бесшумная скорость (Maximum silent speed)  
Максимальное значение скорости пропорциональной зоны управления. Выражается в процентах от максимально допустимого напряжения, от 0 до 100%.

**Pa F08** Значение давления для минимальной скорости (Minimum fan speed pressure set point)  
Значение давления конденсации, ниже которого вентиляторы вращаются с минимальной скоростью.

**Pa F09** Пропорциональная зона характеристики охлаждения (Proportional band during cooling)  
Диапазон давления, соответствующий изменению скорости от минимальной до максимальной бесшумной.

**Pa F10** Диапазон отсечки (Cut-off differential)  
Диапазон давления конденсации, внутри которого вентиляторы работают с минимальной скоростью.

**Pa F11** Гистерезис отсечки (Cut-off hysteresis).  
Дифференциал давления конденсации для режима отсечки вентиляторов.

**Pa F12** Задержка отсечки (Cut-off bypass time)  
Определяет время после включения вентилятора, в течение которого отсечка исключена. Выражается в секундах.

**Pa F13** Максимальная скорость (Maximum speed)  
Может использоваться для установления скорости, соответствующего заданному значению давления (F14).

**Pa F14** Значение давления для максимальной скорости (Maximum fan speed pressure set point)  
Значение давления, соответствующее скорости вентилятора, задаваемое параметром F13.

**Pa F15** Предварительная вентиляция (Preventilation)  
Может использоваться для задания времени предварительной вентиляции до включения компрессора.

**Pa F16** Режим набора максимальной скорости (Mode to reach the maximum speed) **(только для EWCM 418)**.  
Задаёт режим изменения скорости на интервале подхвата:  
0 = вентилятор скачком набирает скорость, заданную параметром Pa F17 и поддерживает ее в течении Pa F02;  
1 = вентилятор пропорционально увеличивает скорость с нуля до Pa F17 в течении времени Pa F02.

**Pa F17** Максимальная скорость при подхвате (fan start-up maximum speed) **(только для EWCM 418)**.  
Задаёт максимальную скорость вентилятора при подхвате.

## 7.2 Таблица параметров

Все параметры "EWCM 400" перечислены в нижеследующей таблице.

Параметры  
конфигурации

ПАРАМЕТРЫ КОНФИГУРИРОВАНИЯ*				
Параметр	Описание	Значение	Пределы	Единицы измерения
Pa H01	Рабочая точка	45	Pa H03 ÷ Pa H02	Число
Pa H02	Максимум рабочей точки	700	Pa H03 ÷ Pa H09	Число
Pa H03	Минимум рабочей точки	-50	Pa H07 ÷ Pa H02	Число
Pa H04	Полоса	20	0 ÷ 999	Число
Pa H05	Конфигурация ST1	2	0 ÷ 2	Число
Pa H06	Конфигурация ST2	0	0 ÷ 2	Число
Pa H07	Ноль шкалы 4-20мА ST1	-50	-400 ÷ Pa H09	кПа *100
Pa H08	Ноль шкалы 4-20мА ST2	0	-1.0 ÷ Pa H10	кПа *100
Pa H09	Вся шкала 4-20мА ST1	700	Pa H07 ÷ 999	кПа *100
Pa H10	Вся шкала 4-20мА ST2	30.0	Pa H08 ÷ 30.0	кПа *100
Pa H11	Полярность ID1	0	0 ÷ 1	Флаг
Pa H12	Полярность ID2	0	0 ÷ 1	Флаг
Pa H13	Полярность ID3	0	0 ÷ 1	Флаг
Pa H14	Полярность ID4	0	0 ÷ 1	Флаг
Pa H15	Полярность ID5	0	0 ÷ 1	Флаг
Pa H16	Полярность ID6	0	0 ÷ 1	Флаг
Pa H17	Полярность ID7	0	0 ÷ 1	Флаг
Pa H18	Полярность выхода компрессора 1	0	0 ÷ 1	Флаг
Pa H19	Полярность выхода компрессора 2	0	0 ÷ 1	Флаг
Pa H20	Полярность выхода компрессора 3	0	0 ÷ 1	Флаг
Pa H21	Полярность выхода компрессора 4	0	0 ÷ 1	Флаг
Pa H22	Конфигурация последовательного протокола	0	0 ÷ 1	Число
Pa H23	Отсечка ST1	0	-127 ÷ 127	кПа *100
Pa H24	Отсечка ST2	0.0	-12.7 ÷ 12.7	кПа *100
Pa H25	Сетевая частота	0	0 ÷ 1	Флаг
Pa H26	Семейство последовательного адреса	0	0 ÷ 14	Число.
Pa H27	Прибор последовательного адреса	0	0 ÷ 14	Число
Pa H28	Пароль оператора	1	0 ÷ 255	Число
Pa H29	Позиция Десятичной точки	2	0 ÷ 2	Число
Pa H30	Количество компрессоров в цепи	4	1 ÷ 4	Число
Pa H31	Последовательность компрессоров	0	0 ÷ 1	Флаг
Pa H32	Число рабочих компрессоров при аварии ST1	0	0 ÷ Pa H30	Число
Pa H33	Выбор °C или °F	0	0 ÷ 1	Флаг
Pa H34	Код клиента 1	0	0 ÷ 999	Число
Pa H35	Код клиента 2	0	0 ÷ 999	Число
Pa H36	Полярность выхода Аварии	1	0 ÷ 1	Флаг
Pa H37	Режим прямой или обратный	0	0 ÷ 1	Флаг
Pa H38	Активизация Аварийного выхода в выкл.режиме	0	0 ÷ 1	Флаг
Pa H39**	Конфигурация модуля управления вентилятором	2	0 ÷ 2	Флаг

\* Если параметры этой категории изменяются, необходимо выключить контроллер и включить снова для обеспечения правильной работы.

\*\* Параметр Pa H39 используется только в модели EWCM 418,

**Параметры аварий**

ПАРАМЕТРЫ АВАРИЙ				
Параметр	Описание	Значение	Пределы	Единицы измерения
Pa A01	Задержка цифрового входа низкого давления	0	0 ÷255	Секунды
Pa A02	Число аварий цифр.вх. низкого давления в час	0	0 ÷255	Число
Pa A03	Задержка аварии цифров. входа компрессора	0	0 ÷255	Секунды
Pa A04	Число аварий компрессора в час	0	0 ÷255	Число
Pa A05	Не используется	0		
Pa A06	Верхний предел анал. входа высокого давления	80.0	0 ÷900	кПа *100
Pa A07	Гистерезис аварии по верхнему пределу	10.0	0 ÷255	кПа *100
Pa A08	Задержка аварии по верхнему пределу	0	0 ÷255	Секунды
Pa A09	Нижний предел анал. входа высокого давления	-50.0	-500 ÷800	кПа *100
Pa A10	Гистерезис аварии по нижнему пределу	10.0	0 ÷255	кПа *100
Pa A11	Число аварий анал.вх. по нижн. пределу в час	0	0 ÷255	Число
Pa A12	Число аварий анал.вх. по верхн. пределу в час	0	0 ÷255	Число
Pa A13	Число авар. цифр. вх. высокого давления в час	0	0 ÷255	Число

**Параметры компрессора**

ПАРАМЕТРЫ КОМПРЕССОРА				
Параметр	Описание	Значение	Пределы	Единицы измерения
Pa C01	Безопасное время Включение - Выключение	9	0 ÷255	Секунды*10
Pa C02	Безопасное время Включение - Включение	9	0 ÷255	Секунды*10
Pa C03	Пауза Включ. компр. 1 – компр. 2 (ступени.)	30	0 ÷255	Секунды
Pa C04	Пауза Выключ. компр. 1 – компр. 2 (ступени.)	30	0 ÷255	Секунды

ПАРАМЕТРЫ ВЕНТИЛЯТОРОВ*				
Параметр	Описание	Значение	Пределы	Единицы измерения
Pa F01	Конфигурирование выхода вентилятора	0	0 ÷3	Число
Pa F02	Время подхвата вентилятора	50	0 ÷255	Секунды/10
Pa F03**	Сдвиг фазы вентилятора	5	0 ÷100	мс*200
Pa F04**	Длительность импульса тиристора	3	0 ÷255	мс*200
Pa F05	Работа по указаниям компрессора	1	0 ÷1	Флаг
Pa F06	Минимальная скорость	40	0 ÷100	%
Pa F07	Скорость мертвой зоны	100	0 ÷100	%
Pa F08	Рабочая точка для минимальной скорости	17.0	-50.0 ÷80.0	кПа*100
Pa F09	Полоса датчика	4.0	0 ÷25.5	кПа *100
Pa F10	Диапазон отсечки	1.5	0 ÷25.5	кПа *100
Pa F11	Гистерезис отсечки	0.5	0 ÷25.5	кПа *100
Pa F12	Задержка отсечки	60	0 ÷25.5	Секунды
Pa F13	Максимальная скорость	100	0 ÷100	%
Pa F14	Рабочая точка для максимальной скорости	30.0	-50.0 ÷80.0	кПа *100
Pa F15	Предварительная вентиляция	0	0 ÷255	Секунды
Pa F16	Режим работы при подхвате	1	0 ÷1	Флаг
Pa F17	Максимальная скорость режима подхвата	100	0 ÷100	%

\* Параметры применяются только в моделях с возможностью управления вентиляторами (EWCM 412 и EWCM 418).

\*\* Параметры Pa F03 и Pa F04 используются только в модели EWCM 412.

# 8 ДИАГНОСТИКА

## Аварии

### Число аварийных событий в час

EWCM 400 может обеспечить полную диагностику системы и сообщать о серийных аварийных ситуациях.

Режимы определения и сброса аварий определяются параметрами Pa A01 – Pa A13.

Для ряда аварийных ситуаций можно задать задержку выдачи аварийного сигнала.

Для некоторых аварийных событий подсчитывается их частота; если число таких событий за последний час превысит заданное параметром значение, то сброс аварии с автоматического режима перейдет на ручной.

Опрос аварий осуществляется каждые 225 секунд;

Пример: если число случаев в час задано 3, то при непрерывной аварии в течении времени от 2\*225 до 3\*225 секунд сброс рассматриваемой аварии перейдет в ручной режим.



Если аварийное событие случится несколько раз за период опроса (225 секунд), то сосчитано оно будет только однажды.

Аварии с ручным сбросом снимаются нажатием кнопки Вкл./Выкл. и ее отпусканием.



При переходе в режим ручного сброса прибор отключает соответствующие нагрузки и требует вмешательства оператора (сброса с использованием Вкл./Выкл.).

Ручной сброс аварий используется в основном для определения проблем, которые могут привести к выходу системы из строя.

### 8.1 Список аварий.

При наступлении аварийного события происходит две вещи:

- Соответствующая нагрузка отключается,
- Появляется код аварии на дисплее.

Сообщение об ошибке представляет собой код в формате "Epp" (где pp – это двухцифровой код для идентификации типа аварийного события, например: E00, E25, E39...).

Все возможные аварийные события отражены в приводимой таблице с кодами и нагрузками, которые при этом будут отключаться:

КОД	Ре-сурс	СИГНАЛ	ОПИСАНИЕ	Комп.1	Комп.2	Комп.3	Комп.4	Вент.
E00	ID5	Удаленное выключение	Компрессора и вентиляторы будут выключены	ДА	ДА	ДА	ДА	ДА
E01	ID6	Высокое давление (цифровой)	- Компрессора контура будут выключены - Автоматический сброс до достижения счетчиком событий в час значения параметра Pa A13, затем ручной сброс.	ДА	ДА	ДА	ДА	
E02	ID7	Низкое давление (цифровой)	- Компрессора и вентиляторы будут выключены - Автоматический сброс до достижения счетчиком событий в час значения параметра Pa A02, затем ручной сброс. - Неактивен в течении времени Pa A01 после включения компрессора.	ДА	ДА	ДА	ДА	ДА
E03	ID1	Защита компрессора 1	- Компрессор 1 будет выключен. - Автоматический сброс до достижения счетчиком событий в час значения параметра Pa A04, затем ручной сброс. - Неактивен в течении времени Pa A03 после включения компрессора.	ДА				

КОД	Ре-сурс	СИГНАЛ	ОПИСАНИЕ	Комп.1	Комп.2	Комп.3	Комп.4	Вент.
E11	ST2	Высокое давление (аналоговый)	- Компрессора контура будут выключены/ - Активизируется если датчик сконфигурирован для управления конденсацией. - включается при превышении датчиком значения, заданного параметром Pa A06. - выключается при понижении значения датчика конденсации ниже уровня Pa A06 – Pa A07. - Автоматический сброс до достижения счетчиком событий в час значения параметра Pa A12, затем ручной сброс.	ДА	ДА	ДА	ДА	
E12	ST2	Низкое давление (аналоговый)	- Компрессора и вентиляторы будут выключены/ - включается при понижении значения датчика конденсации ниже уровня Pa A09. - выключается при превышении датчиком конденсации значения Pa A09 + Pa A10. - Автоматический сброс до достижения счетчиком событий в час значения параметра Pa A11, затем ручной сброс. - Неактивен в течении времени Pa A08 после включения компрессора.	ДА	ДА	ДА	ДА	ДА
E06	ST2	Неисправность датчика ST2	- Включается, если выход датчика выходит из диапазона 2...22мА. - Вентиляторы вращаются с максимальной скоростью.					
E40	ST1	Неисправность датчика ST1	- Включается при обрыве, закорачивании датчика или при выходе датчика из диапазона 2...22мА для токового входа и -50...100°С для датчика температуры. - Продолжает работать количество компрессоров, заданное параметром Pa H32,	ДА	ДА	ДА	ДА	
E13	ID2	Защита компрессора 2	- Компрессор 2 будет выключен. - Автоматический сброс до достижения счетчиком событий в час значения параметра Pa A04, затем ручной сброс. - Неактивен в течении времени Pa A03 после включения компрессора.		ДА			
E23	ID3	Защита компрессора 3	- Компрессор 3 будет выключен. - Автоматический сброс до достижения счетчиком событий в час значения параметра Pa A04, затем ручной сброс. - Неактивен в течении времени Pa A03 после включения компрессора.			ДА		
E33	ID4	Защита компрессора 4	- Компрессор 4 будет выключен. - Автоматический сброс до достижения счетчиком событий в час значения параметра Pa A04, затем ручной сброс. - Неактивен в течении времени Pa A03 после включения компрессора.				ДА	

Обратите внимание, что аварии по аналоговому датчику как по верхнему так и по нижнему пределам относятся к датчику высокого давления. Арии по пределам аналогового датчика низкого давления или температуры не фиксируются!

Приводимые ниже таблицы показывают аварии по типам входа (цифровые и аналоговые).

**Цифровые аварии**

ТАБЛИЦА ЦИФРОВЫХ АВАРИЙ:

Название аварии	Реакция	Задержка	Число аварий в час	Цифровой вход
Авария высокого давления	Компрессора выключаются	нет	Pa A13	ID6
Авария низкого давления	Компрессора и вентилятор выключаются	Pa A01	Pa A02	ID7
Авария компрессора 1, 2, 3, 4	соответствующий компрессор выключается	Pa A03	Pa A04	ID1, ID2, ID3, ID4

**Аналоговые аварии**

ТАБЛИЦА АНАЛОГОВЫХ АВАРИЙ:

Название аварии	Реакция	Задержка	Точка срабатывания	Гистерезис	Число аварий в час	Датчик
Авария по верхнему пределу датчика высокого давления	Компрессора выключаются	нет	Pa A06	Pa A07 отрицательный (снятие аварии при A06+A07)	Pa A12	ST2
Авария по нижнему пределу датчика высокого давления	Компрессора и вентилятор выключаются	Pa A08	Pa A09	Pa A10 положительный (снятие аварии при A09+A10)	Pa A11	ST2



# 9 ТЕХНИЧЕСКИЕ ХАРАКТЕРИСТИКИ

## 9.1 Технические параметры

	Типовое	Минимальное	Максимальное
Напряжение источника питания	12 В~	10 В~	14 В~
Частота питающего напряжения	50/60 Гц	---	---
Мощность	5 Вт		
Класс изоляции	1		
Степень защиты	Лицевая панель IP65		
Рабочая температура	25 °С	-5 °С	60 °С
Рабочая влажность (без конденсата)	30 %	10 %	90 %
Температура хранения	25 °С	-20 °С	85 °С
Влажность хранения (без конденсата)	30 %	10 %	90 %

## 9.2 Электромеханические характеристики

120/240 В цифровые выходы	<ul style="list-style-type: none"> <li>4 (5 для EWCM 415/418) реле на 2(2)A 1/4 л.с 240 В~; 1/8 л.с 120 В~</li> <li>1 ТИРИСТОРНЫЙ 2А (УЦСЬ 412)</li> </ul>
Выход на 24В~	<ul style="list-style-type: none"> <li>1 ТИРИСТОРНЫЙ выход, без оптоизоляции, максимум 500 мА.</li> </ul>
Аналоговый выход	<ul style="list-style-type: none"> <li>1 PWM выход для управления внешним модулем (CF или DRV) (<b>EWCM 412</b>)</li> <li>1 выход 4...20 мА или 0...10 В (выбирается параметром) для управления внешним модулем (DRV или RGF) (<b>EWCM 418</b>)</li> </ul>
Аналоговые входы	<ul style="list-style-type: none"> <li>1 конфигурируемый вход: датчик давления всасывания с токовым выходом 4...20мА или NTC датчик температуры всасывания;</li> <li>датчик давления конденсации с токовым выходом 4...20мА)</li> </ul>
Цифровые входы	<ul style="list-style-type: none"> <li>7 свободных от напряжения цифровых входов</li> </ul>
Последовательный порт	<ul style="list-style-type: none"> <li>TTL порт для системы Televis и карточки копирования.</li> <li>датчик давления конденсации с токовым выходом 4...20мА)</li> </ul>
	<ul style="list-style-type: none"> <li>1 9-ти контактный разъем высокого напряжения под провод AWG 16-28;</li> <li>1 16-ти штырьковый разъем низкого напряжения под провод AWG 16-28;</li> <li>1 5-ти штырьковый разъем для Televis и карточки копирования под провод AWG 24-30</li> <li>1 3- контактный разъем для аналогового сигнала (EWCM 418)</li> </ul>
Клавиатура	<ul style="list-style-type: none"> <li>2 кнопки</li> </ul>

трансформатор

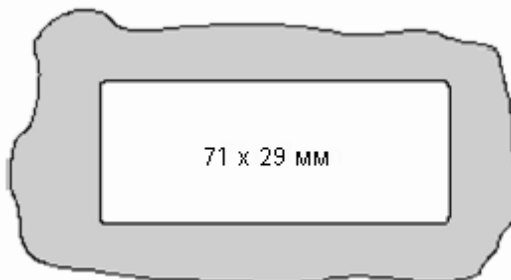
Контроллер должен запитываться от соответствующего трансформатора со следующими параметрами:

- Первичное напряжение: 230 В~ ±10%; 110 В~ ±10%
- Вторичное напряжение: 12 В~
- Частота напряжения питания: 50 Гц; 60 Гц
- Мощность: 5Вт

## 9.3 Размеры

Размеры: Лицевая панель 76x34, глубина 58 мм  
 Корпус: Пластик PC + ABS с классом пожаробезопасности V0  
 Установка: На панель в отверстие 71x29 мм

размеры:



## 9.4 Соответствие стандартам

Продукт соответствует следующим Директивам Евросоюза:

- Директиве 73/23/СЕЕ и последующим ее редакциям
- Директиве 89/336/СЕЕ и последующим ее редакциям

и соответствует следующим требованиям:

- НИЗКОЕ НАПРЯЖЕНИЕ: EN60730
- ИЗЛУЧЕНИЕ: EN50081 –1 (EN55022)
- ПОМЕХОУСТОЙЧИВОСТЬ: EN50082-2 (IEC 1000-4-2/3/4/5)

## 10 ИСПОЛЬЗОВАНИЕ ПРИБОРА

### 10.1 Правила эксплуатации

Для обеспечения безопасной эксплуатации прибор должен быть установлен и использован в соответствии с инструкцией, в частности, при нормальных условиях, части прибора, находящиеся под опасным напряжением, должны быть недоступны. Прибор должен быть адекватно защищен от воздействий воды и пыли, доступ к нему должен осуществляться только с применением специального инструмента (за исключением передней панели).

Прибор идеально приспособлен для использования в холодильном оборудовании и был протестирован в соответствии с Европейскими стандартами безопасности. Прибор классифицирован следующим образом:

- по конструкции: автоматический электронный прибор управления с независимым монтажом
- по характеристикам автоматического функционирования: управляющее устройство типа В
- по степени устойчивости к электрошоку: прибор класса 2
- по категории и структуре программного обеспечения: прибор класса А.

### 10.2 Ограничения эксплуатации

Запрещается любое отличное от разрешенного применение.

Необходимо отметить, что контакты реле функционального типа и могут повреждаться (закорачиваться или быть постоянно разомкнутыми), поэтому все защитные устройства, предусмотренные стандартом или подсказанные здравым смыслом должны устанавливаться вне прибора.

## 11 ОТВЕТСТВЕННОСТЬ ИРИСКИ

Фирма Invensys Controls Italy S.r.L. не несет ответственности за ущерб, нанесенный в результате:

- монтажа / эксплуатации, отличных от предусмотренных и, в частности, отличных от требований безопасности, предусмотренных нормами и приведенных в настоящем документе;
- применения на щитах, не обеспечивающих соответствующую защиту от электрического удара, воды и пыли после завершения монтажа;
- применения на щитах с доступом к опасным частям без использования инструмента;
- вскрытия и/или внесения изменений в изделие.

## 12 ГЛОСАРИЙ

<b>Логическое ИЛИ</b>	Перемножение входов по принципу ИЛИ эквивалентно наличию одного входа со следующими состояниями: <ul style="list-style-type: none"><li>• Активен, при активности хотя бы одного из перемножаемых входов</li><li>• Пассивен, если все перемножаемые входа неактивны.</li></ul>
<b>Пролистывание вверх</b>	Пролистывание вверх означает просмотр параметров по убыванию (Pa10 → Pa09 → Pa08 ...)
<b>Режим ожидания</b>	Означает, что прибор ожидает активизации; все функции приостановлены (прибор как будто выключен но запитан)
<b>Сброс</b>	Установка счетчика в ноль
<b>Сброс аварии</b>	Сброс аварии означает перевод прибора в готовность к принятию новых сигналов
<b>Ручной сброс</b>	Ручной сброс аварии осуществляется оператором с помощью кнопок
<b>Пролистывание вниз</b>	Пролистывание вниз означает просмотр параметров по возрастанию (Pa08 → Pa09 → Pa10 ...)
<b>МИГАННИЕ</b>	означает периодическое зажигание и тушение (светодиода)
<b>Среднее время наработки</b>	Средняя наработка – это отношение между общей наработкой, на которую рассчитан компрессор и уже отработанным им временем.
<b>Нагрузки</b>	Устройства системы, включая компрессора, вентиляторы, нагревательные элементы разморозки...
<b>Рабочая точка</b>	Опорное значение (устанавливаемое оператором), определяющее состояние системы, как термостат, управляющий температурой помещения: если мы желаем поддерживать температуру 20°C, то устанавливаем рабочую точку на 20°C (нагревательная система включится, если температура упадет ниже 20°C и выключится при превышении этого уровня).
<b>Диапазон</b>	Интервал возможных значений; Диапазон 1...100 отображает все значения между 1 и 100
<b>Гистерезис</b>	Гистерезис обычно задается для рабочей точки, чтобы избежать частотной осцилляции управляемой нагрузки; Пример: допустим рабочая точка равна 20°C для датчика измеряющего температуру помещения, при превышении которой включится компрессор; При температуре помещения близкой к 20°C мы получим нестабильность системы, при которой реле будет с высокой частотой включать и выключать компрессор, что может привести к выходу системы из строя. Для предотвращения такой ситуации задается значение допуска, с которым будет изменяться состояние системы. В нашем примере мы можем установить гистерезис 1°C, что приведет к тому, что компрессор запустится при 21°C (рабочая точка + гистерезис) и выключится при 19°C (рабочая точка – гистерезис)  Память, в которой сохраняются данные даже при выключении прибора (в отличие от временной памяти, данные которой теряются при выключении прибора)
<b>Отсечка</b>	Давление ниже или выше которого пропорциональное управление отключается.



**Invensys Controls Italy s.r.l.**  
Via dell'Industria, 15 Zona Industriale Paludi  
32010 Pieve d'Alpago (BL) ITALY  
Telephone +39 0437 986111  
Facsimilie +39 0437 989066  
Internet <http://www.climate-eu.Invensys.com>

**Московский офис**  
Нагатинская ул. 2/2 (3-й этаж)  
115230 Москва РОССИЯ  
тел./факс (095) 1117975  
тел./факс (095) 1117829  
e-mail: [invensys@grotesk.ru](mailto:invensys@grotesk.ru)