

EWRC 300/500/5000 NT

Контроллеры статических и вентилируемых холодильных камер



Русский

БЫСТРЫЙ ЗАПУСК

ПРИМЕЧАНИЕ

Электрическая панель (оборудование) должна устанавливаться и ремонтироваться исключительно квалифицированным персоналом. Фирма Eliwell не несет ответственности за любые последствия, связанные с использованием этого материала.

Квалифицированный персонал - это специалист, обладающий специальными навыками и знаниями в области конструкции и эксплуатации электрооборудования и прошедший обучение по технике безопасности, позволяющее ему избежать присущих этим работам опасностей.

Касающаяся продукта информация

ОПАСНОСТЬ

РИСК ПОРАЖЕНИЯ ЭЛЕКТРИЧЕСКИМ ТОКОМ, ВЗРЫВОМ ИЛИ ЭЛЕКТРО-ДУГОЙ

- Полностью отключите электропитание от всего оборудования, в том числе подключенных устройств, до снятия любых крышек или дверей или до установки или демонтажа любых вспомогательных устройств, аппаратуры, кабелей или проводов.
- Всегда используйте откалиброванный под номинальное напряжение вольтметр для проверки отключения электропитания, где это указано.
- Перед перезапуском устройства установите и закрепите все крышки, устройства, кабели и проверьте надежность заземления.
- Используйте данное оборудование и подключенные продукты только со специфицированным напряжением питания.
- Соблюдайте все стандарты и местные директивы касающиеся мер защиты и безопасности..

Несоблюдение этих инструкций может привести к смерти или серьезной травме.

ОПАСНОСТЬ

РИСК ПОРАЖЕНИЯ ВЗРЫВОМ

- Устанавливайте этот прибор в зонах заведомо свободных от опасных включений в атмосфере.
- Устанавливайте и используйте это устройство только в местах, исключающих наличие любых рисков.

Несоблюдение этих инструкций может привести к смерти или серьезной травме.

ПРЕДУПРЕЖДЕНИЕ

НЕПРЕДВИДЕННОЕ ФУНКЦИОНИРОВАНИЕ УСТРОЙСТВА

- Сигнальные кабели (датчики, цифровые входы, шины связи, соответствующие источники питания) должны прокладываться отдельно от силовых кабелей.
- Каждое применение данного устройства должно быть протестировано отдельно и комплексно для проверки его правильной работы до перевода его в рабочий режим.

Несоблюдение этих инструкций может привести к смерти, серьезной травме или повреждению оборудования.

ВСТУПЛЕНИЕ

Контроллеры серии **Coldface EWRC 300/500/5000 NT** регулируют температуру в статических или вентилируемых холодильных камерах. Прибор применим для низкотемпературных и среднетемпературных камер включая установки с двойным испарителем и использованием датчика конденсации.

Приборы серии **Coldface** имеют 3 или 5 конфигурируемых реле в зависимости от модели, 2(3) конфигурируемых цифровых входа для реле двери и других целей. Имеются модели с часами и годовым календарем и с поддержанием функции записи событий в соответствии с протоколом НАССР

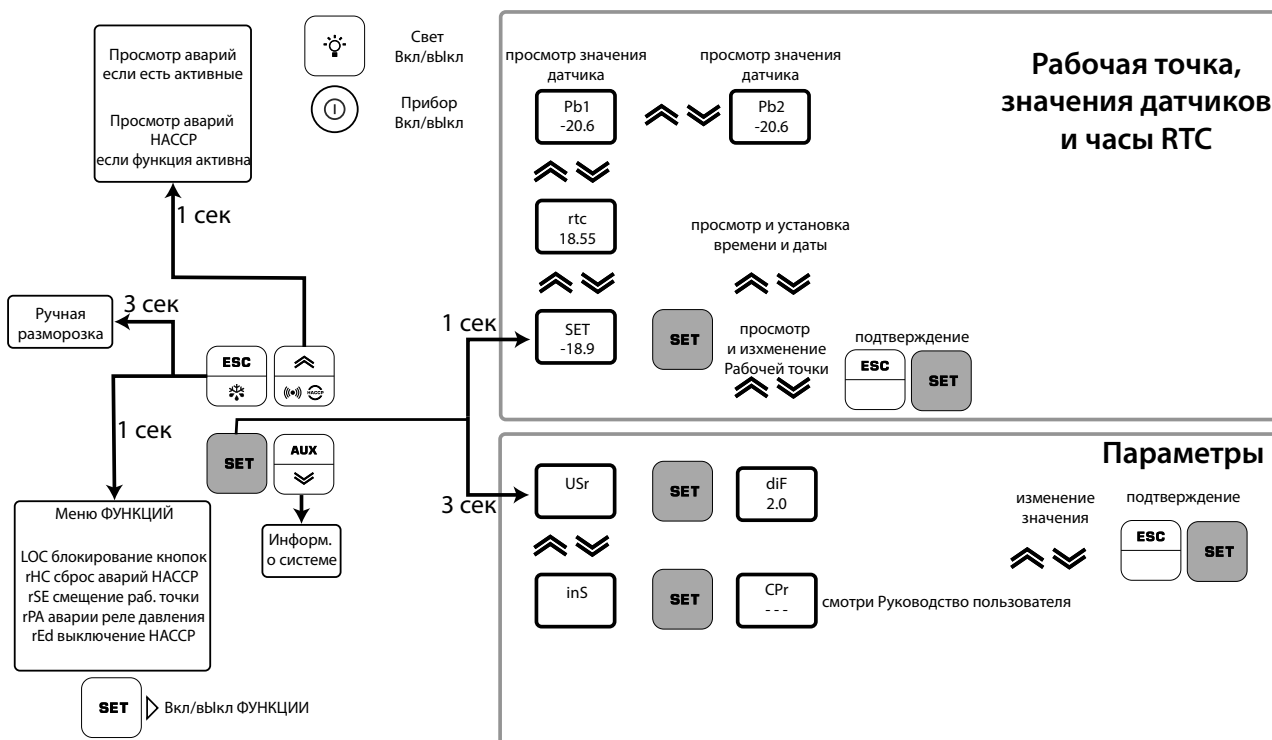
Для подключения к системе **TelevisSystem / Modbus** необходимо использовать опциональный встраиваемый модуль шины RS485.

Свободное пространство используется для установки термореле и силовых контакторов согласно модели.

Данный документ содержит базовую информацию о стандартных моделях **EWRC 300/500/5000 NT**.

Дополнительная информация с различными конфигурациями содержится в руководстве пользователя с кодом **9MA*0258**, которая доступна для свободной выгрузки с сайта **www.eliwell.com**.

СХЕМА НАВИГАЦИИ ПО МЕНЮ



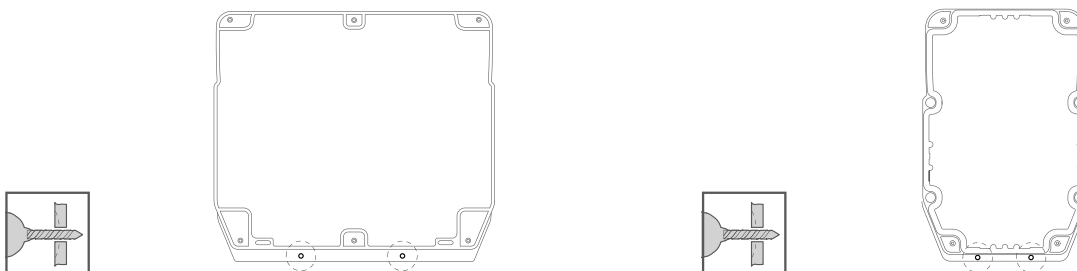
ПРОЦЕДУРА ПО УСТАНОВКЕ

ПРИМЕЧАНИЕ: ШАГИ ПРОЦЕДУРЫ ЯВЛЯЮТСЯ ОБЩИМИ ДЛЯ ВСЕХ МОДЕЛЕЙ.

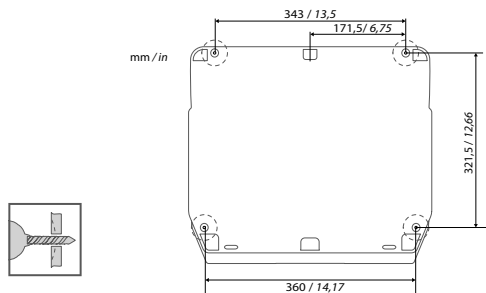
ОПИСЫВАЕТСЯ ПРИМЕР ТОЛЬКО ДЛЯ МОДЕЛЕЙ EWRC 5000.

1) Снимите крышку и проделайте в нижней части основания отверстия для кабельных зажимов (как минимум одно для силовых кабелей и еще одно для сигнальных).

ПРИМЕЧАНИЕ: для моделей 300/500 используйте шаблон сверления из комплекта поставки.

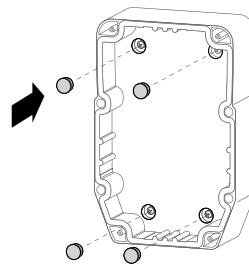
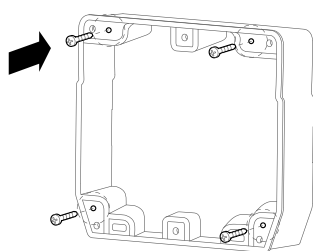


- 2) Просверлите в тыльной части основания панели в отмеченных местах крепежные отверстия.



- 3) Установите основание панели на стене и привинтите четырьмя шурупами (в комплект не входят), которые соответствуют типу материала стены и ее толщине.

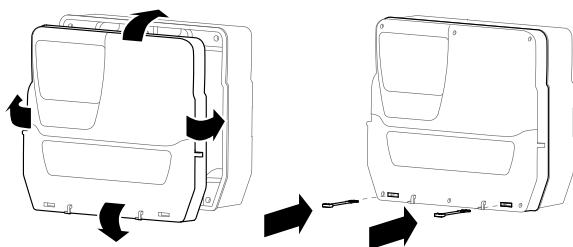
ПРИМЕЧАНИЕ: для моделей 300/500 используйте заглушки для шурупов TD120 (в комплект не входят).



- 4) Установите петли крепления крышки.

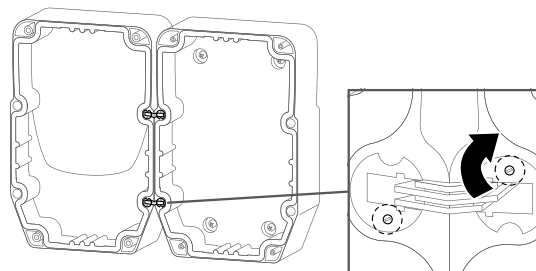
EWRC 5000

Установите крышку на основание убедившись в правильном расположении уплотнения по периметру основания. Удерживая крышку в правильном положении установите две поставляемые петли в соответствующие отверстия и нажмите на них до защелкивания по месту.

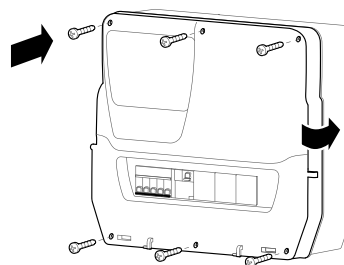


EWRC 300/500

Установите поставляемые петли в отверстия под них с правой или левой стороны панели и затяните фиксирующие их в корпусе винты.



- 5) Закройте крышку и зафиксируйте ее входящими в комплект шурупами.



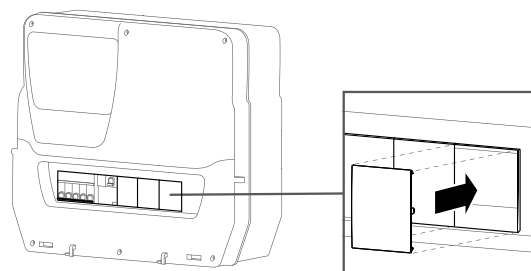
⚠ ⚠ ОПАСНОСТЬ

РИСК ПОРАЖЕНИЯ ЭЛЕКТРИЧЕСКИМ ТОКОМ, ВЗРЫВА ИЛИ ВОЗДЕЙСТВИЯ ДОСТУПНЫХ ЧАСТЕЙ

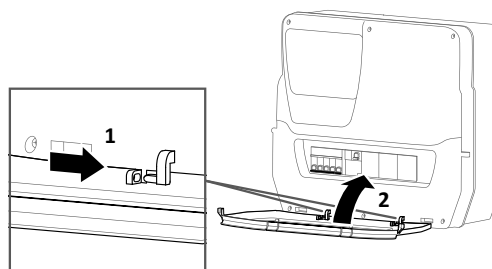
Окончательно установленное оборудование должно исключать доступ к частям с опасным напряжением, поскольку устройство не имеет встроенной защиты от таких рисков.

Несоблюдение этих инструкций может привести к смерти или серьезной травме.

- 6) ТОЛЬКО для моделей с окном для прямого доступа к DIN модулям. Устанавливайте дополнительные заглушки (код **1602149**) для исключения доступ внутрь через окошко. Для моделей EWRC NT 500 со снятой заглушкой и не установленном прерывателе сети конечный пользователь несет ответственность за исключение доступа к внутренним частям через это отверстие.



- 7) ТОЛЬКО для EWRC 5000. Совместите дверку лицевой панели с двумя крючками в нижней ее части и нажмите вправо до ее защелкивания по месту.



- 8) Закройте дверку лицевой панели.

ЭЛЕКТРИЧЕСКИЕ ПОДКЛЮЧЕНИЯ

Релейные выходы (исходные настройки)

- **OUT1** реле 1 = Компрессор
(или клапан жидкостной линии)
- **OUT2** реле 2 = Разморозка
- **OUT3** реле 3 = Вентилятор испарителя
- **OUT4** реле 4 = Освещение (ТОЛЬКО в EWRC 500/5000)
- OUT1-4** общий контакт реле -на ток до18 А
- **OUT5** реле 5 = Аварии/дополнительная нагрузка AUX
(ТОЛЬКО в EWRC 500/5000)

Входы датчиков (исходные настройки)

- **Pb1** = датчик охлаждаемого объема NTC типа
- **Pb2** = датчик испарителя NTC типа
- **Pb3** = не сконфигурирован

Выбирайте тип датчиков (NTC или PTC) параметром **H00**. После смены типа датчика **ПЕРЕДЕРНИТЕ (СНИМИТЕ И ПОДАЙТЕ) ЗАНОВО ПИТАНИЕ ПРИБОРА.**

Цифровые входы (исходные настройки)

- **DI1** = реле двери
- **DI2** = в моделях 300/500: не сконфигурирован;
в моделях 5000: внешняя авария
- **DI3** = не сконфигурирован

Порты шины последовательного доступа

- **TTL** порт для карточек копирования UNICARD / Copy Card
- **TTL** порт подключения к системе Televis**System**
- порт **RS485** появляется **ТОЛЬКО** при установке опционального модуля для Televis**System** / Modbus.

• Для датчиков, цифровых входов и реле **OUT5**: винтовые клеммы с шагом **5.01**: Под электрические кабели с максимальным сечением 2.5 мм².

• Источник питания и реле **OUT1..OUT4**: винтовые клеммы с шагом **7.62**: Под электрические кабели с максимальным сечением 4 мм².

ШАГ 5.08 мм (0.197 дюйма)

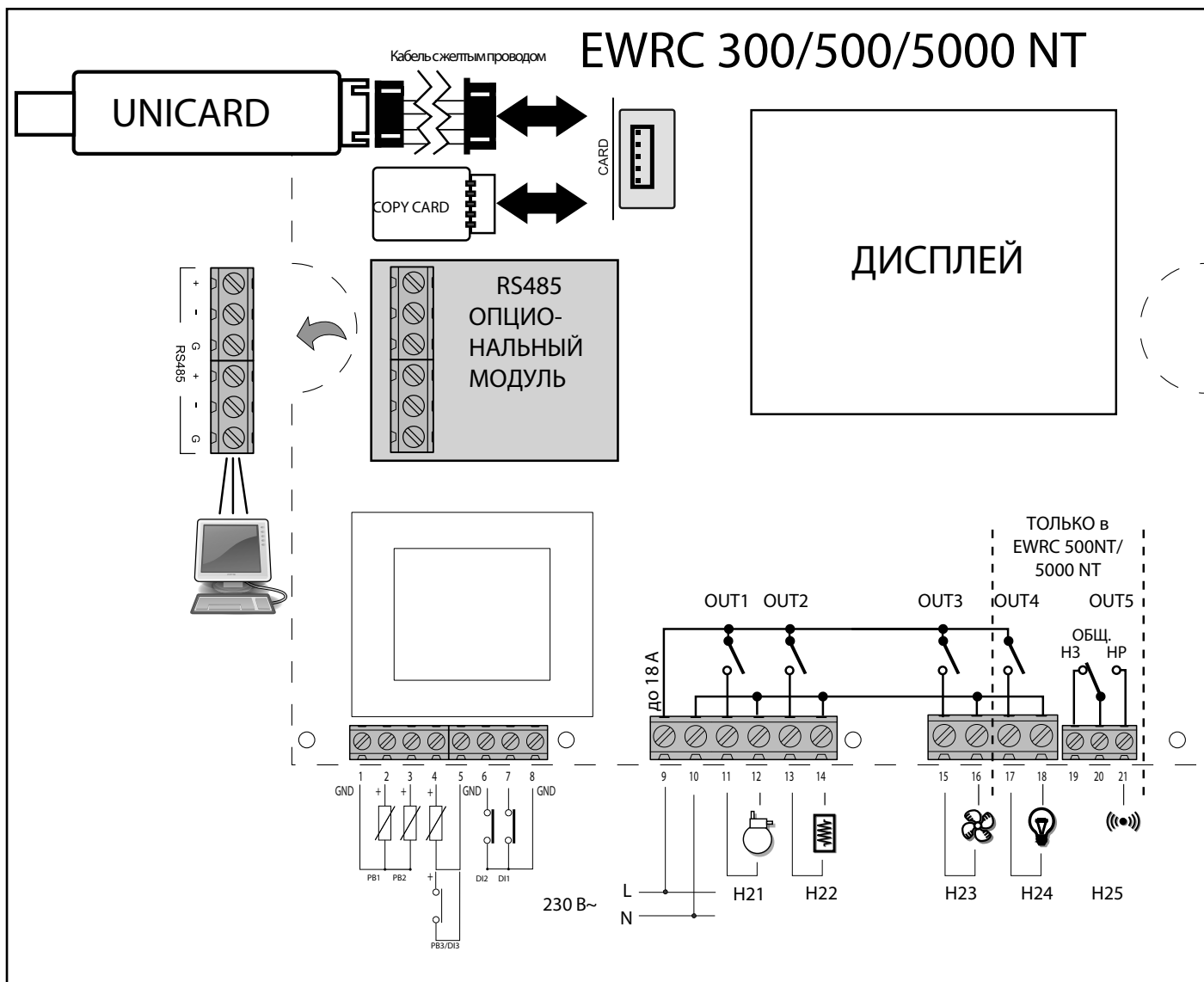
MM ²	0.2...2.5	0.2...2.5	0.25...2.5	0.25...2.5	2x0.2...0.75	2x0.2...0.75	2x0.25...0.75	2x0.5...1.5
AWG	24...14	24...14	22...14	22...14	2x24...18	2x24...18	2x22...18	2x20...16

		H*M	0.5...0.6
Ø 3,5 мм (0.14 in.)		lb-in	4.42...5.31

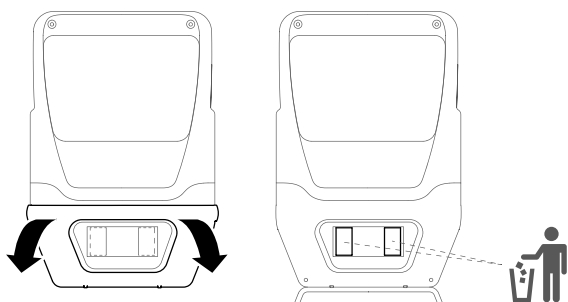
ШАГ 7.62 мм (0.30 дюйма)

MM ²	0.2...4	0.2...2.5	0.25...2.5	0.25...2.5	2x0.2...1.5	2x0.2...1.5	2x0.25...0.75	2x0.5...1.5
AWG	24...11	24...14	22...14	22...14	2x24...16	2x24...16	2x22...18	2x20...16

		H*M	0.5...0.6
Ø 3,5 мм (0.14 in.)		lb-in	4.42...5.31



МОДЕЛИ С ОКОШКОМ И ВСТРОЕННЫМ ПРЕРЫВАТЕЛЕМ СЕТИ EWRC 500 NT BREAKER | EWRC 500 NT 4-DIN



Версии с окошком в лицевой панели предоставляют прямой доступ к переключателю или другим устройствам, установленным на DIN рейке.

Открывайте окошко двумя руками как показано на рисунке. Плавно нажимая большими пальцами на верхнюю часть освободите боковые защелки. Одновременно указательным пальцем потяните за окошко для открытия его поворотом вниз.

В версиях с установленным прерывателем сети инсталлятор должен подключить его к источнику питания электронной платы используя входящий в комплект жгут.

На рисунке ниже показана схема подключения. Версии с окошком имеют входящую в комплект и закрепленную внутри DIN рейку.

Вы можете установить модули общим размером до 4 DIN, включая миниатюрный прерыватель сети формата 2DIN (уже установленный в версиях BREAKER). Область DIN модулей легко расширяется с 2 до 4 DIN удалением заглушек как показано на рисунке выше в правой его части.

Типы кабелей и сечение проводов для прерывателя сети.

MM in.	14 0.55						H-M lb-in	3.5 31
MM ²	1...35	1...25						
AWG	18...2	18...2						

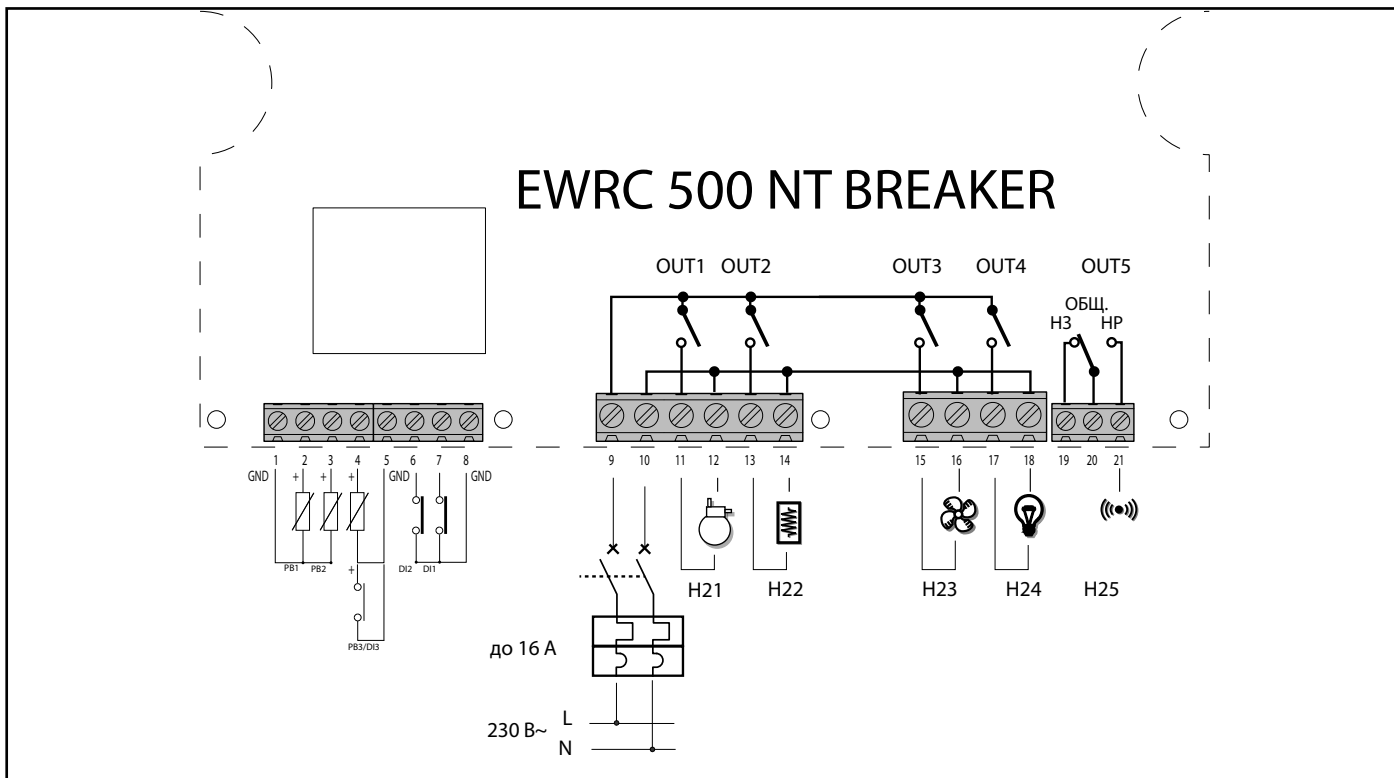
В моделях EWRC NT 500 с удаленными перегородками и/или без установленного термо-магнитного прерывателя: конечный пользователь ответственен за исключение доступа к внутренним частям через эти пустоты.

⚡ ⚠ **ОПАСНОСТЬ**

РИСК ЭЛЕКТРИЧЕСКОГО УДАРА, ВЗРЫВА ИЛИ ВОЗДЕЙСТВИЯ ОТ ДОСТУПНЫХ ЧАСТЕЙ ПРИБОРА

Установка в окончательном виде должна исключать доступ к частям с опасным напряжением учитывая то, что сам прибор не обеспечивает данную защиту.

Нарушение данной инструкции может привести к смерти или серьезным повреждениям.



Русский

ДИСПЛЕЙ



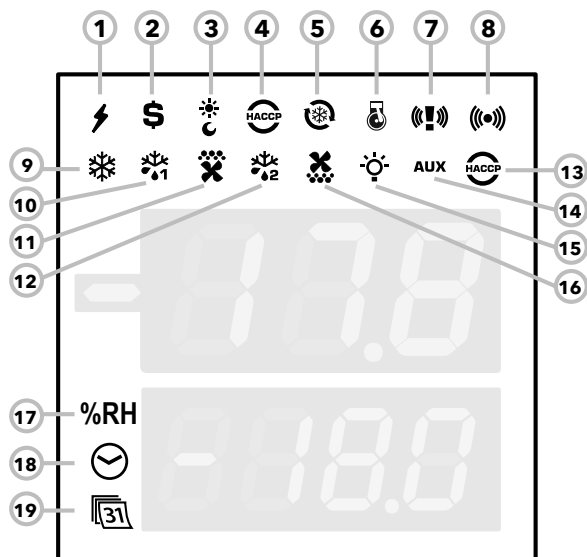
3-значный Верхний дисплей со знаком «-»

- Отображает:
- Рабочее значение
 - метки параметров
 - аварии, функции

если Верхний дисплей **мигает** то возможно изменение значения Нижнего дисплея

4-значный Нижний дисплей

- Отображает:
- значения параметров
 - значения датчиков
 - состояние функции **в НАССР моделях**
 - время



ИНДИКАТОРЫ

№	Индикатор	Цвет	Описание
17	%RH	оранжевый	не используется
18	ЧАСЫ	оранжевый	при индикации времени и его изменении
19	КАЛЕНДАРЬ	оранжевый	при индикации даты и ее изменении

АВАРИИ

АВАРИИ	Индикатор 7	Индикатор 8	Цвет	Зуммер	Принятие	
					Индикаторы	Зуммер
АВАРИЯ			красный	см. «ТАБЛИЦА АВАРИЙ» на странице 13		
КРИТИЧЕСКАЯ АВАРИЯ			красный		---	---
УТЕЧКА ХЛАДАГЕНТА			красный			---
КРИТИЧЕСКАЯ АВАРИЯ + УТЕЧКА ХЛАДАГЕНТА			красный		---	

(1) = Пока Критическая Авария активна, то НЕТ возможности выключить Зуммер и реле Аварии нажатием любой кнопки клавиатуры.

№	Индикатор	Цвет	Горит	Мигает	Погашен
1	ПИТАНИЕ	зеленый	Питание на прибор подано	/	Отсутствие Питания
2	ЭНЕРГОСБЕРЕЖЕНИЕ	желтый	Режим Энергосбережения включен	/	Энергосбережение выключено
3	НОЧЬ и ДЕНЬ	желтый	Режим Ночь и День включен	/	Нет режима Ночь и День
4	НАССР	желтый	открыто меню НАССР	/	/
5	ГЛУБОКОЕ ОХЛАЖДЕНИЕ (DCC)	желтый	Выполняется цикл Глубокого охлаждения	/	Нет цикла Глубокого охлаждения
6	ОТКАЧКА	желтый	Выполняется цикл Откачки Компрессора	/	Нет цикла Откачки Компрессора
9	КОМПРЕССОР	желтый	Компрессор включен	Отсчет задержки	Компрессор выключен
10	РАЗМОРОЗКА ИСПАРИТЕЛЯ 1	желтый	Выполняется цикл разморозки Испарителя 1	Дренаж Испарителя 1	Нет разморозки Испарителя 1
11	ВЕНТИЛЯТОР ИСПАРИТЕЛЯ	желтый	Вентилятор Испарителя включен	Принудительно включен	Вентилятор Испарителя выключен
12	РАЗМОРОЗКА ИСПАРИТЕЛЯ 2	желтый	Выполняется цикл разморозки Испарителя 2	Дренаж Испарителя 2	Нет разморозки Испарителя 2
13	АВАРИЯ по НАССР	красный	Имеется авария по НАССР	Не отображается	Аварии нет
14	ДОПОЛНИТЕЛЬНАЯ НАГРУЗКА (AUX)	желтый	Выход Дополнительной нагрузки (AUX) включен	/	Выход Доп. нагрузки (AUX) включен
15	СВЕТ	желтый	Выход Света включен	/	Выход Света выключен
16	ВЕНТИЛЯТОР КОНДЕНСАТОРА	желтый	Вентилятор Конденсатора включен	/	Вентилятор Конденсатора выключен

Горит: функция/авария АКТИВНА; Погашен: функция/авария ПАССИВНА

КНОПКИ

№	Кнопка	Короткое нажатие	Нажатие с удержанием на 3 секунды	Навигация по Меню	Примечания
A	кнопка ESC Разморозка	• Меню Функций	• Ручная Разморозка • возврат в Основное меню	• Возврат к предыдущему уровню	
B	▲ Вверх Аварии	• Меню Аварий (Видимо ВСЕГДА)	/	• Пролистывание вперед • Увеличение значений	НАССР аварии (при наличии) только на специальных моделях
C	кнопка SET	• просмотр Рабочей точки / значений датчиков / времени (модели с часами) • подтверждение значений • переход в режим редактирования (верхняя строчка мигает)	• доступ к меню Параметров	• подтверждение значения • переход Вправо	время только на моделях с часами
D	▼ Вниз AUX	системная Информация См. Техническую поддержку	Включение дополнительного выхода (AUX)	• Пролистывание назад • Уменьшение значений	
E	Вкл/выкл	/	Включение и выключение прибора (режим Ожидания)	/	
F	Свет	/	Включение и выключение СВЕТА	/	

ИНТЕРФЕЙС ПОЛЬЗОВАТЕЛЯ

Как изменить Рабочую точку

- Коротко нажмите кнопку **SET**. На Верхнем дисплее появится метка **SEt**, а на Нижнем дисплее отобразится текущее значение Рабочей точки
- Еще раз коротко нажмите кнопку **SET**. Метка **SEt** на Верхнем дисплее замигает
- Кнопками **Вверх** и **Вниз** установите желаемое значение Рабочей точки
- Несколько раз нажмите кнопку **ESC** (или удерживайте ее нажатой) до возврата к исходному дисплею

Как посмотреть значения датчиков

- Коротко нажмите кнопку **SET**. На Верхнем дисплее появится метка **SEt**, а на Нижнем дисплее отобразится текущее значение Рабочей точки
- Коротко нажмите кнопку **Вниз**. При наличии часов RTC на нижнем дисплее отобразится время
- Еще раз коротко нажмите кнопку **Вниз**. На Верхнем дисплее появится метка **Pb1**, а на Нижнем дисплее отобразится текущее значение датчика объема
- Далее коротко нажимая кнопку **Вниз** Вы сможете посмотреть значения датчиков **Pb2** и **Pb3**, если они используются (сконфигурированы)
- Нажмите кнопку **ESC** для возврата к исходному дисплею.

Как изменять значения Параметров уровня Пользователя

На уровне Пользователя размещены наиболее используемые параметры и они описаны в данном документе в разделе Таблица Параметров.

- 1) Нажмите и удерживайте кнопку **SET** в течение 3 секунд до появления на дисплее меток **PAr / USr**
- 2) Теперь коротко нажмите кнопку **SET**. На Верхнем дисплее появится метка первого параметра, а на Нижнем дисплее отобразится его текущее значение
- 3) Кнопками **Вверх** и **Вниз** перейдите на метку параметра, который нужно изменить
- 4) Коротко нажмите кнопку **SET**. На верхнем дисплее будет мигать метка редактируемого параметра
- 5) Кнопками **Вверх** и **Вниз** установите желаемое значение параметра
- 6) Коротко нажмите кнопку **SET** для сохранения измененного значения
- 7) Вернитесь к шагу №3 для изменения другого параметра или несколько раз нажмите кнопку **ESC** (или удерживайте ее нажатой) до возврата к исходному дисплею.

ТАБЛИЦА ПАРАМЕТРОВ УРОВНЯ ПОЛЬЗОВАТЕЛЯ

Данный раздел содержит описание наиболее используемых параметров, которые всегда видимы (пароль доступа PA1 исходно не активирован). Описание всех параметров есть в Руководстве пользователя.

Помните: Параметры уровня Пользователя НЕ разносятся по папкам и всегда видимы. Они так же доступны и в соответствующих папках 'Компрессор', 'Вентилятор', и т.д. (указанных и в этой таблице только для информации) меню, защищенного паролем уровня Инсталлятора.

Пар.	Описание	Ед.изм.	Диапазон	Исходное
SEt	Рабочая точка терморегулятора (значение включения компрессора)	°C/°F	-58.0...302	0.0
Компрессор (папка CPt)				
diF	Дифференциал включения компрессора (отсчитывается от значения текущей Рабочей точки). ПОМНИТЕ: diF не может иметь значение 0.	°C/°F	0.1 ... 30.0	2.0
HSE	Максимально возможное значение Рабочей точки. Помните: Два предела Рабочей точки зависимы: HSE не может быть ниже LSE и наоборот.	°C/°F	LSE ... HdL	50.0
LSE	Минимально возможное значение Рабочей точки. Помните: Два предела Рабочей точки зависимы: LSE не может быть выше HSE и наоборот.	°C/°F	LdL ... HSE	-50.0
OSP	Смещение рабочей точки (Set+OSP) в случае перехода на экономичную рабочую точку (функция режима Экономии). Режим может активизироваться кнопкой, цифровым входом или Функцией.	°C/°F	-30.0 ... 30.0	0.0
Cit	Минимальное время работы Компрессора до его включения. При Cit = 0 не активно.	мин	0 ... 255	0
CAt	Максимальное время работы Компрессора до его выключения. При CAt = 0 не активно.	мин	0 ... 255	0
Ont	Время работы Компрессора в ШИМ режиме (при отказе датчика терморегулятора). - если Ont = 0 при любом OFt = 0 , то компрессор постоянно включен. - если Ont > 0 и OFt > 0 , то циклический режим (включен Ont и пауза OFt).	мин	0 ... 255	10
OFt	Время паузы Компрессора в ШИМ режиме (при отказе датчика терморегулятора). - если OFt = 0 и Ont = 1 , то компрессор постоянно Включен. - если Ont > 0 и OFt > 0 , то циклический режим (включен Ont и пауза OFt).	мин	0 ... 255	10
dOn	Задержка от запроса терморегулятора на включение компрессора до включения его реле. Не менее данного промежутка времени пройдет от запроса терморегулятора до подачи команды.	сек	0 ... 255	2

Пар.	Описание	Ед.изм.	Диапазон	Исходное
dOf	Минимальная пауза в работе компрессора, т.е. не менее данного времени должно пройти от выключения Компрессора до его последующего включения.	мин	0 ... 255	0
dbi	Минимальное время между двумя безопасными последовательными пусками компрессора, т.е. не менее данного времени должно пройти от предыдущего до последующего включения Компрессора.	мин	0 ... 255	2
OdO	Задержка времени до активизации любого из выходов прибора с момента его включения в сеть или после восстановления прерванного питания. 0 = не активно	мин	0 ... 255	0
Разморозка (папка dEF)				
dtY	Тип режима Разморозки 0 = электрическая разморозка (с остановкой компрессора) или разморозка паузой в работе компрессора. Внимание: электрическая+воздушная, если вентилятор включен параллельно нагревателю разморозки. 1 = разморозка реверсом цикла (горячим газом или с работающим при разморозке компрессором) 2 = "свободный" режим разморозки (цикл выполняется независимо от управления компрессором).	число	0 ... 2	0
dit	Интервал между двумя последовательными циклами Разморозки. 0 = функция заблокирована (разморозка НИКОГДА не запускается).	час/мин/сек	0 ... 255	6 часов
dCt	Выбор режима отсчета интервала между Разморозками: 0 = наработка компрессора (метод DIGIFROST®); интервал отсчитывается только во время работы компрессора. ПОМНИТЕ: наработка компрессора отсчитывается независимо от состояния датчика испарителя и идет когда датчик отсутствует или неисправен. 1 = время работы контроллера; интервал отсчитывается пока установка включена и перезапускается с каждым прерыванием питания. 2 = разморозка запускается при каждой остановке компрессора и выполняется в режиме, выбранном параметром dtY; а параметр dit для отсчета интервала не используется 3 = по часам реального времени RTC. Время запуска разморозки задается в папках dE1...dE8 для «рабочих» дней и в папках F1...F8 для «выходных» дней (любой день недели м.б. «рабочим» или «выходным»).	число	0 ... 3	1
dOH	Задержка запуска цикла Разморозки от получения запроса регулятора. После получения запроса на разморозку сначала отсчитывается этот интервал, а затем активизируется реле.	мин	0 ... 59	0
dEt	Длительность цикла разморозки Максимальная продолжительность цикла Разморозки испарителя 1..	час/мин/сек	1 ... 255	30 мин
dSt	Температура завершения разморозки Температура с датчика испарителя 1, при достижении которого Разморозка испарителя 1 завершается..	°C/°F	-302.0 ... 1472.0	6.0
dPO	Разрешение запуска цикла Разморозки сразу после включения прибора. Определяет нужно ли начинать работу установки после подачи питания с выполнения цикла разморозки или нет (запуск цикла осуществляется ТОЛЬКО при наличии соответствующих температурных условий). n (0) = нет, начинать работу с разморозки не нужно; y (1) = да, работа установки начинается с цикла разморозки	флаг	n/y	n
Вентиляторы (папка FAп)				
FSt	Температура остановки вентилятора испарителя. Если температура с датчика испарителя превысит это значение, то вентиляторы остановятся. Значение может быть положительным или отрицательным	°C/°F	-58.0...302	0.0
FAd	Дифференциал включения вентилятора (отсчитывается от порога FSt).	°C/°F	0.1 ... 25.0	0.1
Fdt	Задержка запуска вентилятора испарителя после разморозки.	мин	0 ... 250	0
dt	Время дренажа теплообменника или время стекания капель.	мин	0 ... 250	0
dFd	Режим вентилятора испарителя во время разморозки. n (0) = нет, работает по FCO ; y (1) = да, выключается.	флаг	n/y	y
FCO	Выбор режима управления вентилятором испарителя: При работающем компрессоре вентилятор управляется температурным регулятором, а при выключенном компрессоре состояние вентилятора зависит от значения параметра FCO FCO=0 , вентилятор выключены FCO=1-2 , вентилятор управляется температурным регулятором FCO=3-4 , вентилятор работает в циклическом ШИМ режиме ШИМ режим : вентилятор работает время FOп и остановлен на время FOF и далее цикл за циклом.	число	0 ... 4	1
Аварии (папка ALr)				
AFd	Дифференциал снятия аварий по температурным пределам.	°C/°F	0.1 ... 25.0	1.0
HAL	Верхний аварийный порог температуры 1-го датчика. Абсолютное или относительное значение температуры (тип выбирается параметром Att) при поднятии выше которого генерируется авария.	°C/°F	LA1...302	5.0
LAL	Нижний аварийный порог температуры 1-го датчика. Абсолютное или относительное значение температуры (тип выбирается параметром Att) при опускании ниже которого генерируется авария.	°C/°F	-58.0...HA1	-5.0
PAO	Задержка регистрации аварий по температурным пределам от момента включения прибора. Данный параметр затрагивает только аварии по аварийным порогам LAL и HAL	час	0 ... 10	3
dAO	Задержка регистрации аварий по температурным пределам после Разморозки.	мин	0 ... 250	60
tAO	Задержка выдачи аварий по пределам температуры датчика 1 после их нарушения. Данный параметр затрагивает только аварии по аварийным порогам LAL и HAL	мин	0 ... 250	0
Дисплей (папка diS)				

Пар.	Описание	Ед.изм.	Диапазон	Исходное
LOC	Блокировка изменения Рабочей точки. При этом остается возможность открытия меню программирования и изменения параметров, включая данный для снятия такой блокировки. n (0) = нет, блокировки нет и рабочую точку можно изменять y (1) = да, блокировка установлена и рабочую точку можно просматривать, но не изменять.	флаг	n/y	n
PA1	Пароль уровня 1. Если активизирован (PA1 ≠ 0), то защищает доступ к меню программирования параметров уровня Пользователя (уровня 1).	число	0 ... 250	0
ndt	Индикация десятичной точки при отображении значений: n (0) = нет (отображается только целая часть значения без округления - дробная часть отбрасывается) y (1) = да (значение отображается с одним знаком после десятичной точки).	флаг	n/y	y
CA1	Смещение/Калибровка к значению, считываемому с датчика Pb1 . Положительное или отрицательное значение, добавляемое к значению с датчика Pb1. Полученная сумма используется как для отображения на дисплее, так и регулятором.	°C/°F	-30.0...30.0	0.0
CA2	Смещение/Калибровка к значению, считываемому с датчика Pb2 . Положительное или отрицательное значение, добавляемое к значению с датчика Pb2. Полученная сумма используется как для отображения на дисплее, так и регулятором.	°C/°F	-30.0...30.0	0.0
ddl	Режим дисплея при Разморозке и до последующего первого достижения Рабочей точки (или истечения Ldd): 0 = отображает то же значение, что и в обычном режиме 1 = «замораживает» значение обычного режима на момент начала разморозки и показывает его во время выполнения цикла и далее до первого достижения регулятором рабочей точки (или истечения Ldd). 2 = показывает метку «dEF» далее до первого достижения регулятором рабочей точки (или истечения Ldd)	число	0/1/2	1
Конфигурирование (папка CpF) При изменении параметров этой папки для вступления их значений в силу НЕОБХОДИМО передернуть питание прибора (снять питание и подать заново).				
H00	Выбор типа температурных датчиков (Pb1 ... Pb3). (0) = PTC (1) = NTC	число	0/1 (PTC/NTC)	1 (NTC)
H23*	Назначение цифрового выхода (реле) 3 (OUT 3). 0 = не используется 1 = компрессор/соленоид 2 = разморозка испарителя 1 3 = вентилятор испарителя 4 = аварии 5 = дополнительная нагрузка (AUX) 6 = режим Ожидания 7 = свет 8 = зуммер (параллельно включающееся реле); 9 = разморозка испарителя 2 10 = компрессор 2 11 = рамочный нагреватель 12 = вентилятор конденсатора 13 = реле откачки компрессора	число	0 ... 13	3
H42	Наличие датчика испарителя 1 (Pb2) n (0) = не используется y (1) = имеется	число	n/y	y
rEL	Версия установленной программы (например 1,2,...). Только для чтения. Смотри Техническая поддержка.	/	/	/
tAb	Код загруженной таблицы параметров. Только для чтения. Смотри Техническая поддержка.	/	/	/
Карточка копирования (папка FPr)				
UL	Выгрузка параметров. Операция выгрузки параметров из прибора на Карточку копирования	/	/	/
dL	Загрузка параметров. Операция загрузки параметров из Карточки копирования в прибор	/	/	/
Fr	Форматирование карточки для стирания данных с карточки и подготовки ее к работе с этим типом приборов ВАЖНО: При запуске операции "Fr" данные на карточке полностью уничтожаются. Отменить данную операцию невозможно.	/	/	/

* H23 в моделях EWRC5000 отображается на уровне Инсталлятора (inS)

ОСТАЛЬНЫЕ ПАРАМЕТРЫ ДОСТУПНЫ ДЛЯ РЕДАКТИРОВАНИЯ НА УРОВНЕ ИНСТАЛЛЯТОРА (inS)

Как изменять параметры уровня Инсталлятора

Данная процедура необходима только для более сложных применений. На уровне Инсталлятора параметры разделены на папки по группам их использования (Компрессор / Разморозка / Вентилятор и т.д.)

- 1) Нажмите и удерживайте кнопку **SET** в течение 3 секунд до появления меток **PAr** / **USr**
- 2) Кнопками **Вверх** и **Вниз** перейдите на метку **inS**
- 3) Коротко нажмите кнопку **SET**. На дисплее отобразится метка первой папки меню Инсталлятора
- 4) Коротко нажмите **SET** при отображении метки нужной папки (переход кнопками **Вверх** и **Вниз**). На Верхнем дисплее появится метка первого параметра папки, а на нижнем его текущее значение
- 5) Кнопками **Вверх** и **Вниз** перейдите на метку параметра, который нужно изменить и нажмите коротко **SET**. Редактирование параметров аналогично описанному для параметров уровня Пользователя (пункты 4-7).

РАБОТА С ИСХОДНЫМИ НАСТРОЙКАМИ

Прибор настроен для работы в низкотемпературной установке. Для среднетемпературной установки исключите датчик испарителя Pb2 (установите **H42=n**) и измените настройку реле OUT3 (установите **H23=6**) во избежание непрерывной работы вентилятора.

КОМПРЕССОР

Компрессор включается, когда температура с датчика объема Pb1 поднимется до значения суммы (**SEt + diF**). Выключение компрессора происходит при опускании температуры датчика объема Pb1 до значения **SEt**. Прибор предусматривает защиту от частых включений и выключений компрессора*

РАЗМОРОЗКА

Исходно настроена разморозка электрическим нагревателем (**dty = 0**) с отсчетом интервала между разморозками по времени работы контроллера (**dCt=1**).

Ручная Разморозка

В исходной конфигурации Ручная разморозка запускается нажатием с удержанием кнопки ESC (A).

При отсутствии температурных условий запуска цикла (т.е. температура испарителя выше температуры завершения разморозки) или при условии, что отсчет задержки **OdO**≠0 еще не завершен, то дисплей промигнет три раза для указания на то, что цикл разморозки запущен быть не может.

dSt = 6.0°C (температура завершения цикла разморозки - сравнивается со значением с датчика Pb2).

Если значение **dSt** не достигнуто ранее, то разморозка может быть прервана по истечении интервала времени **dEt** (исходно 30 мин).

ВЕНТИЛЯТОР ИСПАРИТЕЛЯ

Реле OUT3 используется для вентилятора испарителя и управляется в соответствии с заданными задержками и настройками параметров*

Исходные настройки вентилятора

dt = 0 мин (время дренажа или стекания капель)

dFd = Y (во время разморозки вентилятор выключен).

СВЕТ (EWRC 500 NT)

Свет включается и выключается нажатием с удержанием кнопки СВЕТ (F).

Так как цифровой вход D.I. 1 сконфигурирован как реле двери, то реле OUT4 (свет) включается при открытии двери. Свет так же включается при переводе прибора в режим Ожидания*.

РЕЛЕ АВАРИЙ (EWRC 500 NT)

Реле OUT5 сконфигурировано как аварийное и, при наличии аварий в соответствии с установленными задержками и настройками параметров, оно включается.

*БОЛЕЕ ДЕТАЛЬНАЯ ИНФОРМАЦИЯ В РУКОВОДСТВЕ ПОЛЬЗОВАТЕЛЯ, код **9MA*0258**

МОНИТОРИНГ

EWRC 300/500/5000 NT сможет подключаться к:

- системе мониторинга **TelevisSystem** или системам других производителей с протоколом Modbus
- программе быстрого программирования параметров **DeviceManager**

Подключение к системе мониторинга осуществляется напрямую через порт RS-485 при установке в прибор опционального встраиваемого модуля RS485/TTL (в комплект не входит).

*БОЛЕЕ ДЕТАЛЬНАЯ ИНФОРМАЦИЯ В РУКОВОДСТВЕ ПОЛЬЗОВАТЕЛЯ, код **9MA*0258**

ТЕХНИЧЕСКАЯ ПОДДЕРЖКА

При обращении в отделы технической поддержки Eliwell подготовьте следующую информацию:

- IdF версия программы прибора (например 554)
- rEL номер реализации версии программы (например 1,2,...)
- tAb код карты параметров прибора
- rC модель прибора (например 300 или 500 или 5000)

Для сбора этой информации:

- коротко нажмите кнопку Вниз / INFO
- Повторно коротко нажимайте кнопку Вниз для просмотра следующих блоков информации о приборе.
- Нажмите кнопку ESC для возврата к исходному состоянию дисплея.

АВАРИИ И УСТРАНЕНИЕ НЕИСПРАВНОСТЕЙ

Как просматривать Аварии

1) Коротко нажмите кнопку **Вверх**.

На верхнем дисплее появится метка папки аварий ALr. На нижнем дисплее отобразится:

- nOnE при отсутствии активных аварий
- SYS для указания на наличие системных аварий (аварий установки) - смотри Таблицу Аварий
- НАСР для указания на наличие аварий НАССР - смотри Аварии НАССР

2) Кнопками **Вверх** и **Вниз** выберите тип аварий, которые Вы хотите просмотреть.

Системные аварии (тип SYS)

На верхнем дисплее отображается метка ALr, а на нижнем код аварии - смотри Таблицу Аварий

- Кнопками **Вверх** и **Вниз** пролистайте все метки активных аварий выбранного типа
- Коротко нажмите кнопку **ESC** для возврата к предыдущему коду аварии, нажимайте кнопку ESC несколько раз или удерживайте ее нажатой для возврата к исходному состоянию дисплея

АВАРИИ НАССР • ТОЛЬКО В МОДЕЛЯХ С ПОДДЕРЖКОЙ АВАРИЙ НАССР

Прибор сохраняет аварии по верхнему и нижнему температурным пределам датчика охлаждаемого объема, а так же все случаи прерывания питания. В папке аварий ALr можно просмотреть тип такой аварии, ее продолжительность и время регистрации. Имеется возможность отключения функции регистрации аварий НАССР, а так же сброс их журнала. Смотри меню Функций.

БОЛЕЕ ДЕТАЛЬНАЯ ИНФОРМАЦИЯ В РУКОВОДСТВЕ ПОЛЬЗОВАТЕЛЯ, код **9МА*0258**

ТАБЛИЦА АВАРИЙ

В данном разделе перечислены аварии, которые регистрируются при исходной конфигурации прибора. Описание остальных аварий приведено в Руководстве пользователя. Так же обращайтесь в центры технической поддержки.			
Метка	Причина	Реакция	Решение проблемы
E1*	Отказ датчика объема Pb1 • измеренное значение вне допустимого диапазона • датчик неисправен/оборван/закорочен	• метка E1 на основном дисплее • аварии по температурным пределам не регистрируются • компрессор управляется в соответствии со значениями параметров ШИМ режима "Ont" и "OfT"	• проверьте тип датчика NTC/PTC (см. H00) • проверьте подключение датчика. • замените неисправный датчик
E2*	Отказ датчика испарителя Pb2 • измеренное значение вне допустимого диапазона • датчик неисправен/оборван/закорочен	• метка E2 на основном дисплее • цикл разморозки завешается по времени (параметр "dEt")	• проверьте тип датчика NTC/PTC (см. H00) • проверьте подключение датчика. • замените неисправный датчик
LA1	Авария Нижнего предела по датчику Pb1 • значение Pb1 < LAL дольше чем tAO.	• метка LA1 в папке ALr • без воздействия на регуляторы	• дождитесь повышения значения с Pb1 до суммы (LAL+AFd)
HA1	Авария Верхнего предела по датчику Pb1 • значение Pb1 > HAL дольше чем "tAO".	• метка HA1 в папке ALr • без воздействия на регуляторы	• дождитесь понижения значения с Pb1 до разности (HAL-AFd).

В данном разделе перечислены аварии, которые регистрируются при исходной конфигурации прибора.
Описание остальных аварий приведено в Руководстве пользователя. Так же обращайтесь в центры технической поддержки.

Метка	Причина	Реакция	Решение проблемы
Ad2	Разморозка завершилась по времени dEt, за которое температура завершения разморозки dSt достигнута не была	<ul style="list-style-type: none"> метка Ad2 в папке ALr без воздействия на регуляторы 	<ul style="list-style-type: none"> дождитесь следующего цикла разморозки для автоматического сброса
OPd	<ul style="list-style-type: none"> Долго открыта дверь активен цифровой вход реле двери DI1/DI2 (смотри параметры H11/H12) Задержка выдачи аварии td0 	<ul style="list-style-type: none"> метка OPd папке ALr регулятор блокируется (см. dOA/PEA) 	<ul style="list-style-type: none"> Закройте дверь аварии по температурным пределам будут регистрироваться после отсчета задержки OAO
E10**	<ul style="list-style-type: none"> **ТОЛЬКО в моделях с часами Отказ часов или разряд батарейки 	<ul style="list-style-type: none"> метка E10 папке ALr функции, использующие часы, перестают выполняться 	<ul style="list-style-type: none"> Установите время и дату Обратитесь в центр поддержки Eliwell

ВСЕ АВАРИИ

- Иконка аварии горит непрерывно
- Зуммер (если имеется) и реле аварии (по умолчанию OUT5) активизируются, кроме случая аварии Ad2
- Коротко нажмите любую кнопку для принятия/заглушения аварии. Иконка аварии перейдет с непрерывного на мигающий сигнал.

Помните: зуммер (и его реле) выключаться, а реле аварии остается активным до снятия аварии

*E1 - E2 (- E3 для Pb3): При их одновременном наличии поочередно появляются на дисплее сменяя друг друга с интервалом 2 сек

ТЕХНИЧЕСКИЕ ДАННЫЕ (EN 60730-2-9:2010, EN 61439-1:2011 / 61439-2:2011 / EN 60204-1:2006)

ОПИСАНИЕ	
Лицевая панель	IP65
Классификация	Устройство электронного автоматического управления (не безопасное) для отдельных установок
Установка	на стену EWRC300/500: размещение отверстия A-B 116 мм (4.57 in); отверстия C-D 87 мм (3.42 in); отверстия A-C 235 мм (9.25 in) Петли позволяют устанавливать дверку с правым и левым открытием по выбору. Винты нужно затягивать аккуратно и правильно для исключения их воздействия на уплотнение по периметру лицевой панели
	на стену EWRC5000: смотрите раздел Механической установки
Тип действия	1.B
Класс загрязнения	2 (IEC 60664-1:2007)
Тип панели	Закрепленная панель
Максимальная высота места установки	2000 м (2187 yd)
Вес	< 2 кг (< 4.41 lb)
Использование панели	Внутренне использование
Класс материалов	IIIa
Категория перенапряжения	II (IEC 60664-1:2007)
Номинальное импульсное напряжение	2500 В
Рабочая температура	-5 ... 50 °C (EN 60730-2-9:2010)
Источник питания	230 В~ ± 10 % 50/60 Гц
Управление	Электронный контроллер EWRC NT
Потребляемая мощность	до 11 ВА
Цифровые выходы (реле)	Сверяйтесь с этикеткой на приборе
Категория пожарной безопасности	D
Класс программного обеспечения	A
Подключения	Прибор на внешних гибких кабелях, подключения типа Y
Температура теста нагретым шариком	100 °C (212 °F)

ОПИСАНИЕ**для модели EWRC 500 BREAKER**

Прерыватель сети

Двух-полюсный (2P)

ЭЛЕКТРИЧЕСКАЯ СПЕЦИФИКАЦИЯ**ОПИСАНИЕ**

Номинальное напряжение (Un)	230 В~
Номинальное рабочее напряжение (Ue)	230 В~
Номинальное напряжение изоляции (Ui)	230 В~
Обусловленный ток короткого замыкания (Icc)	< 4.5 кА
Номинальная частота (fn):	50/60 Гц
для модели EWRC 500 BREAKER:	
Номинальное выдерживаемое импульсное напряжение (Uimp)	4 кВ
Номинальный ток панели (InA)	16 А
Номинальный ток контура (InC)	16 А

ДОПОЛНИТЕЛЬНАЯ ИНФОРМАЦИЯ**ОПИСАНИЕ**

Корпус	PC+ABS	
Размеры	EWRC 300/500: лицевая панель 213 x 318 мм, глубина 102 мм EWRC 500 с окошком в лицевой панели (4D): лицевая панель 221 x 318 мм, глубина 107 мм EWRC 5000: лицевая панель 420 x 360 мм, глубина 147 мм	
Подключения	винтовые клеммы (смотри схему подключения) с внутренним отделом для магнитных пускателей, температурных реле, реле удаленного управления, контактов и т.п. с установкой на DIN рейку	
Температура хранения	-20 ... 85 °C	
Рабочая влажность	10 ... 90 % RH без конденсата	
Влажность хранения		
Диапазон отображения	-50 ... 110 (NTC) / -55 ... 150 °C (PTC) без десятичной точки на 2 дисплеях: (верхний дисплей) 3 цифры + знак / (нижний дисплей) 4 цифры	
Аналоговые входы	3(2) входа под температурные датчики NTC или PTC типов (тип выбирается параметром H00)	
Цифровые входы	2(3) цифровых входа без напряжения, назначение выбирается параметрами H11/H12/H13	
Релейные выходы	EWRC 300 <ul style="list-style-type: none"> • OUT1 двух-контактное (SPST) 2 л.с. 12(12) А 250 В~ • OUT2 двух-контактное (SPST) 1 л.с. 8(8) А 250 В~ • OUT3 двух-контактное (SPST) 1/2 л.с. 8(4) А 250 В~ максимальный ток общего контакта 18 А	EWRC 500/5000 <ul style="list-style-type: none"> • OUT1 двух-контактное (SPST) 2 л.с. 12(12) А 250 В~ • OUT2 двух-контактное (SPST) 1 л.с. 8(8) А 250 В~ • OUT3 двух-контактное (SPST) 1/2 л.с. 8(4) А 250 В~ • OUT4 двух-контактное (SPST) 1 л.с. 8(8) А 250 В~ • OUT5 перекидное (SPDT) 1/2 л.с. 8(4) А 250 В~ максимальный ток общего контакта 18 А
Зуммер	только на моделях с такой опцией	
Порты шины последовательного доступа	<ul style="list-style-type: none"> • 1 TTL порт для подключения карточек копирования параметров Unicard / Copy Card std • 1 TTL порт для подключения к системе мониторинга TelevisSystem • 1 порт RS-485 для подключения к системам мониторинга TelevisSystem / Modbus (при установке опционального модуля этого порта) Помните: при использовании TTL порта отключайте порт RS-485 и наоборот.	
Точность	не хуже 0.5% от всей шкалы +1 цифра	
Разрешение	1 или 0.1 °C	
Поддержка работы часов	До четырех дней при отсутствии подключения к внешнему источнику питания	

Сохранность продуктов питания

Прибор соответствует стандарту EN13485 следующим образом:

- применимо для хранения продуктов питания.
- Среда применения: воздух.
- Климатический диапазон А.
- Класс измерений 1 в диапазоне от -25 °C до 15 °C (только при использовании датчиков Eliwell)

Разрешенное использование

Данное оборудование предназначено для управления холодильными камерами, используемыми в области коммерческого холодопроизводства. Для обеспечения безопасности прибор необходимо устанавливать и использовать в соответствии с данной инструкцией.

Запрещенное использование

Любое, отличное от разрешенного, использование запрещено. Реле прибора являются элементами функционального типа и могут повреждаться, поэтому любые защитные устройства, требуемые по стандартам оборудования или исходящие из рассуждений общих норм безопасности должны устанавливаться вне прибора.

ОТВЕТСТВЕННОСТЬ И ОСТАТОЧНЫЕ РИСКИ

Ответственность фирмы Eliwell Controls srl ограничивается правильным и профессиональным использованием продукта в соответствии с относящимися к нему Директивами и другими применимыми документами и не покрывает какой бы то ни было ущерб, возникающий вследствие (включая эти пункты, но не ограничиваясь ими):

- установки/использования, которые отличаются от описанных, в особенности, с нарушением требований безопасности, перечисленных в законах и стандартах, а так же упомянутых в данном документе;
- установки/использования в оборудовании, которое не соответствует действующим законам и стандартам
- вскрытия и/или внесения изменений в данный продукт.

ОТКЛОНЕНИЕ ОТВЕТСТВЕННОСТИ

Данный документ является исключительной собственностью фирмы Eliwell Controls srl и не может воспроизводиться и распространяться без прямого на то указания фирмы Eliwell Controls srl. Несмотря на все меры, предпринятые фирмой при подготовке данного документа, фирма Eliwell Controls srl не несет никакой ответственности за ущерб, возникший вследствие его использования. То же самое относится ко всем лицам и фирмам вовлеченным в подготовку и редактирование данного документа. Фирма Eliwell Controls srl оставляет за собой право вносить изменения в документ в любой момент времени без какого бы то ни было предварительного уведомления.

УТИЛИЗАЦИЯ



Оборудование (или продукт) должен утилизироваться отдельно в соответствии с региональными нормами по утилизации.

INFORMATION

Eliwell Controls s.r.l.
Via dell'Industria, 15 - Zona Industriale Paludi •
32016 Alpage (BL) ITALY
T +39 0437 986 111
T +39 0437 986 100 (Italy)
+39 0437 986 200 (other countries)
E saleseliwell@schneider-electric.com
Technical helpline +39 0437 986 300
E techsuppliwell@schneider-electric.com
www.eliwell.com

MADE IN ITALY

ИНФОРМАЦИЯ / АҚПАРАТ

ДАТА ИЗГОТОВЛЕНИЯ
Дата изготовления печатается на контроллере и отображает неделю и год производства (ww-yy)

СДЕЛАНО В
СДЕЛАНО В ИТАЛИИ

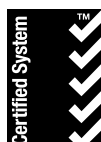
ДАЙЫНДАЛҒАН КҮНІ
Дайындалған күні контроллерде басылып жазылады және өндірістің аптасы мен жылын көрсетеді.(ww-yy)

ДАЙЫНДАУШЫ ЕЛ
ИТАЛИЯДА ЖАСАЛҒАН

АДРЕС
Eliwell Controls Srl
Via dell' Industria, 15 - Z. I. Paludi
32016 Alpage (BL) - Italy
тел.: +39 0437 986 111
факс: +39 0437 989 066

Московский офис
Москва, 115230, РОССИЯ
ул. Нагатинская д. 2/2
этаж 4 офис 402
тел.: +7 499 611 79 75
факс: +7 499 611 78 29
отдел продаж: michael@mosinv.ru
техническая поддержка: leonid@mosinv.ru
www.mosinv.ru

ТОО "Шнейдер Электрик"
Адрес: 050010, Казахстан, г. Алматы, пр. Достык, д. 38
(БЦ «Кен Дала»)
Телефон: +7 (727) 357 23 57
факс: +7 (727) 357 24 39



ISO 9001

9IS54393 - RU- версия 09/17

© Eliwell Controls s.r.l. 2014-17 Все права защищены.