

ICPlus

Обновленная линейка контроллеров температуры и других величин для устройств автоматике



- › Несколько моделей для покрытия всего спектра применений
- › Простое и интуитивное меню
- › Дисплей с графическими иконками для быстрого интуитивного контроля
- › Карточка копирования UNICARD с USB портом для быстрой настройки
- › Стандартный формат 32x74
- › Серия дополняется контроллерами серии IDPlus

ОПИСАНИЕ

Новые контроллеры серии **ICPlus** отличаются высокими качеством и надежностью. Это результат 25-летнего опыта работы и сотрудничества с производителями, которые в своем оборудовании используют контроллеры температуры, влажности и давления.

Контроллеры серии **ICPlus** - это электронные устройства с одним (**ICPlus 902**) или двумя (**ICPlus 915**) точками срабатывания, которые можно настроить как независимые, зависимые и для нейтральной зоны.

Приборы могут использоваться для контроля температуры, влажности, давления и т.д. и т.п.

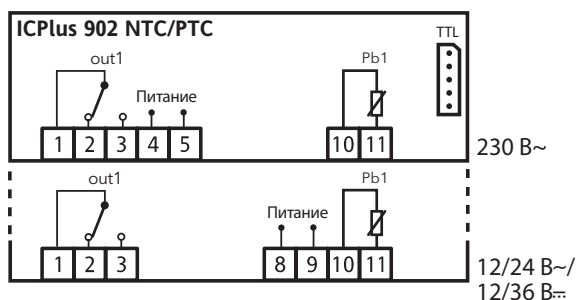
Они совместимы с системами мониторинга серии **TelevisSystem** или на базе протокола Modbus.

Они выпускаются с различными типами источников питания и аналоговых входов и, поэтому, серия **ICPlus** обеспечивает решение для широкого спектра специфических применений.

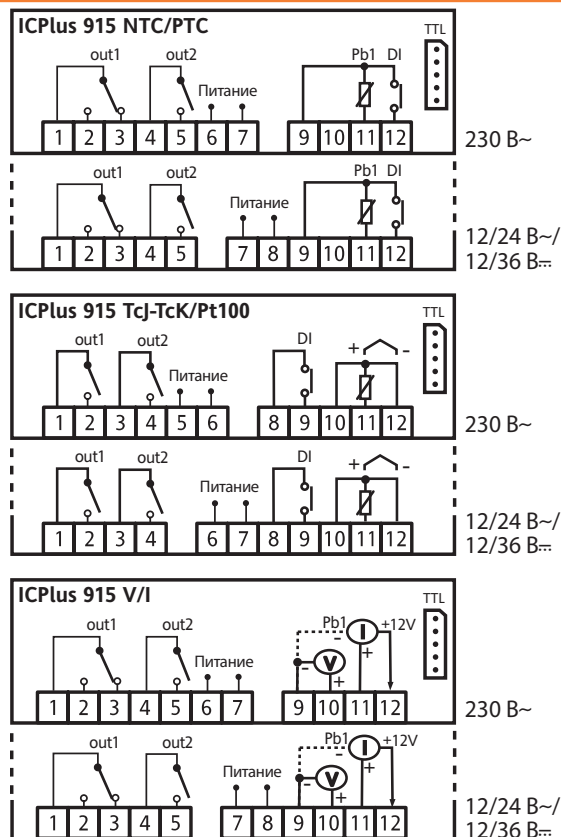
ТЕХНИЧЕСКИЕ ХАРАКТЕРИСТИКИ

Размеры:	лицевая панель 32x74 мм, глубина 59 мм
Установка:	на панель (в отверстие размером 71x29 мм)
Источник питания:	12 В~/~, 24 В~/~, 12...24 В~/~, 115 В~, 230 В~ (±10%)
Потребление:	<ul style="list-style-type: none"> 1.5 ВА (12 В~/~) 3 Вт (24 В~/~, 12...24 В~/~, 115 В~, 230 В~)
Аналоговые входы:	<ul style="list-style-type: none"> 1 РТС/NTC или 1 РТ100/ТсJ-ТсК или 1 V/I (0-1 В, 0-5 В, 0-10 В, 0-20 мА, 4-20 мА)
Цифровые входы:	1 цифровой вход без напряжения (только на ICPlus 915 NTC/PTC и РТ100/ТсJ-ТсК)
Цифровые выходы:	
на ICPlus 902:	NTC/PTC: 1 перекидное (SPDT) реле на 8(4) А 250 В~
на ICPlus 915:	NTC/PTC и V/I: 1 перекидн. (SPDT) реле на 8(4) А 250 В~ + 1 2-контактное (SPST) реле на 8(4) А 250 В~ РТ100/ТсJ-ТсК: 2 2-контактное (SPST) реле на 8(4) А 250 В~
Дисплей / Иконки:	3 ½ цифры + знак / 6 оранжевых иконок
Внешние подключения:	TTL порт для подключения Карточки копирования и к системе мониторинга TelevisSystem или с протоколом Modbus

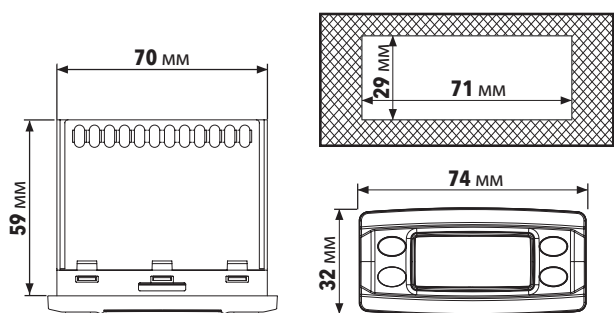
ПОДКЛЮЧЕНИЯ для ICPlus 902



ПОДКЛЮЧЕНИЯ для ICPlus 915



РАЗМЕРЫ



Следуйте за нами на



ELIWELL CONTROLS srl
Via dell'Industria, 15 Z.I. Paludi
32010 Pieve d' Alpago (BL) - ITALY -
T: +39 0437 986 111

Продажи:
T: +39 0437 986 100 (Италия)
+39 0437 986 200 (другие страны)
E: saleseliwell@invensys.com

Техническая поддержка:
T: +39 0437 986 300
E: techsuppeliwell@invensys.com

Московский офис
115230, г. Москва, ул. Нагатинская д. 2/2
подъезд 2, этаж 3, офис 3
тел./факс +7 499 611 79 75 / +7 499 611 78 29
отдел продаж: michael@mosinv.ru
техническая поддержка: leonid@mosinv.ru
www.mosinv.ru

www.eliwell.com

