

Модель: 2Z25-84.42Y

Хладагент: R404A

Электропитание: 400/3/50 PWS

Технические данные:

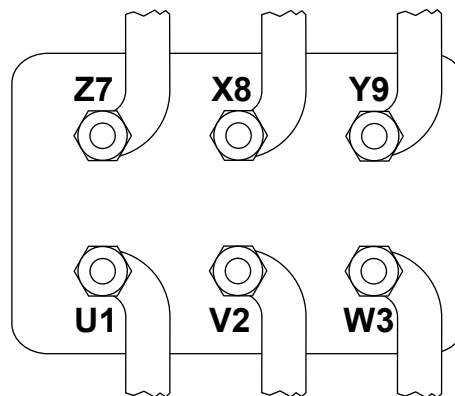
Объемная произв-ть	83,77 m³/h-41,89 m³/h
номин-ое значение скорости вращения	1450 rpm
Напряжение двигателя	400 V
номин-ое значение частоты эл. сети	50 Hz
Максимальный рабочий ток (MRA)	45 A
Ток заблокированного ротора (LRA)	118,3 A
Ток заблокированного ротора (LRA), DOL	202,7 A
кол-во цилиндров	4/2
Вес нетто	230 kg
Холодильное масло	FRASCOLD POE32
Заправка маслом	7,2 l
Максимальное статическое давление ВР	20,5 bar
Максимальное рабочее давление НР	30 bar

Уровень шума:

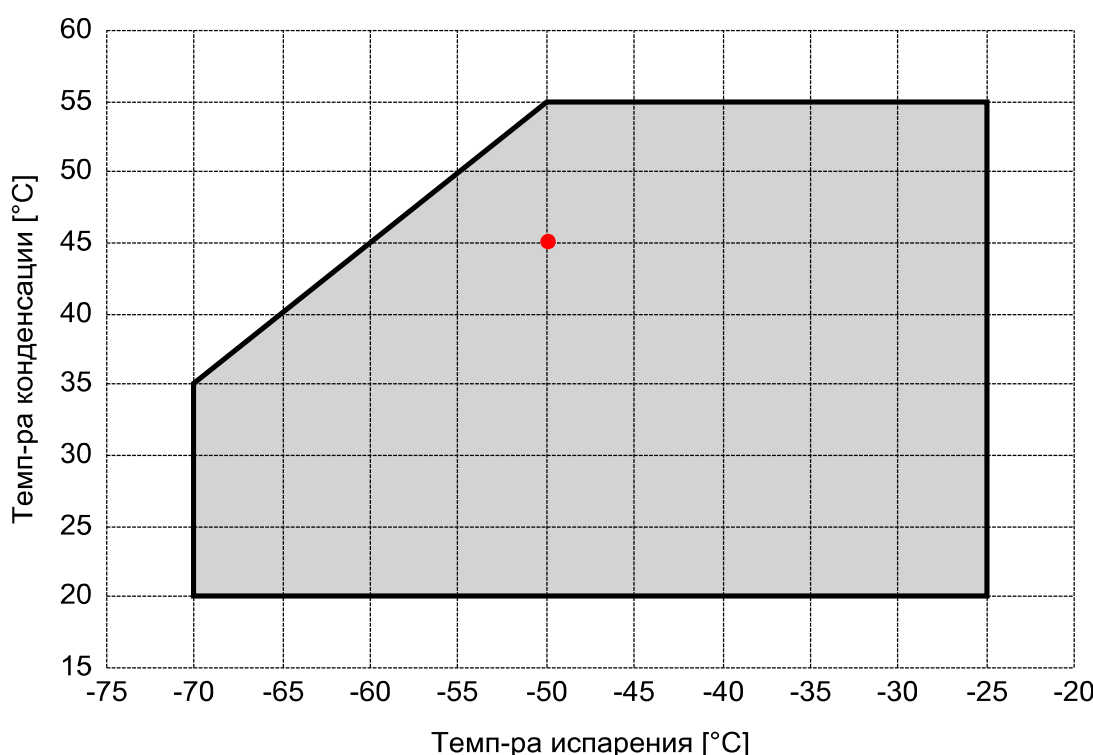
Уровень звуковой мощности -35/40°C R404A @50Hz	83,4 dB(A)
Звуковое давление (*) - расстояние: 1 м	75,4 dB(A)

*Полусферич. модель

Электрические подключения:



Границы применения:



Рекомендуемые условия EN12900

- Темп-ра всас. Газа = 20 °C
- Переохлаждение жидкости = 0 K
- 100% производительности

Сертифицирован:

- Frascold tentative data

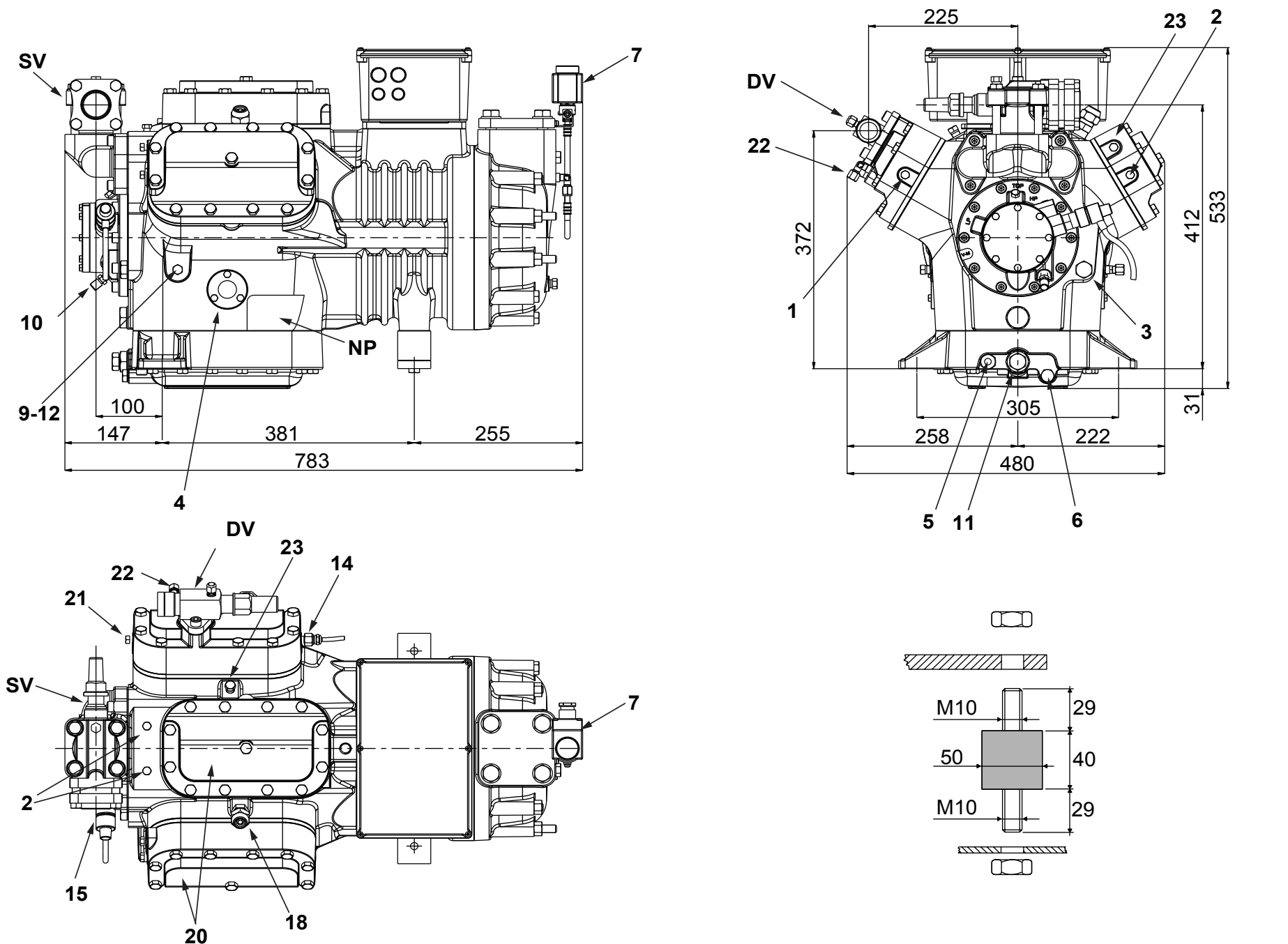
Все данные могут быть изменены без предварительного уведомления

Модель: 2Z25-84.42Y

Хладагент: R404A

Электропитание: 400/3/50 PWS

Размеры:



Комментарии:

SV: Всасывающий вентиль	1 5/8" in - 42 mm	11: Масляный фильтр	3/8" GAS
DV: Нагнетательный вентиль	1 3/8" in - 35 mm	12: Заглушка возврата масла	1/4" NPT
1: Разъем для высокого давления	1/8" NPT	14: Подключение датчика максимальной температуры	1/8" NPT
2: Разъем для низкого давления	1/8" NPT	15: Подключение электронного реле давления масла	-
3: Заглушка (заправка масла)	3/8" GAS	18: Разъем ECO / впрыск жидкости	5/8" SAE
4: Смотровое стекло уровня масла	-	20: Головка 1-й ступени	-
5: Место установки ТЭНа подогрева картера	-	21: Головка 2-й ступени	-
6: Заглушка (слив масла)	1/4" GAS	22: Подключение уравнивающей линии термостатического клапана	1/8" NPT
7: Клапан впрыска жидкости	1/8" SAE	23: Разъем для промежуточного давления	1/8" NPT
9: Разъем реле дифференциального давления масла (ВД)	1/4" NPT	NP: Заводская этикетка на компрессоре	-
10: Разъем реле дифференциального давления масла (БД)	1/4" SAE		

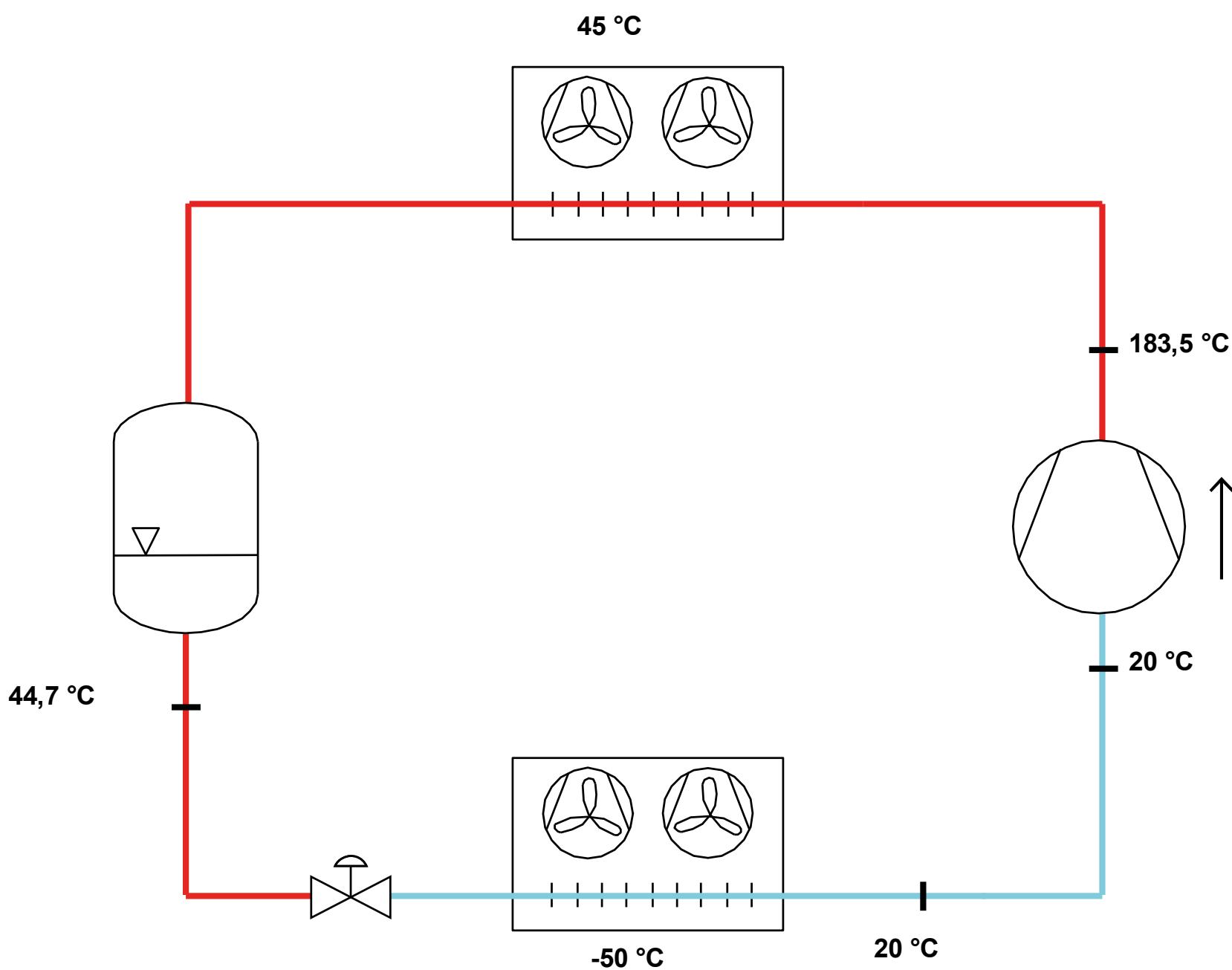
Все данные могут быть изменены без предварительного уведомления

Модель: 2Z25-84.42Y

Хладагент: R404A

Электропитание: 400/3/50 PWS

P&I Diagram:



Все данные могут быть изменены без предварительного уведомления

Модель: 2Z25-84.42Y

Хладагент: R404A

Электропитание: 400/3/50 PWS

Коэффициенты полинома согласно стандарта EN12900 for 2Z25-84.42Y:

*S = T_{evap} ; D = T_{cond}

Рекомендуемые условия

Хладагент	R404A
Темп-ра окружающей среды	35 °C
Темп-ра всас. Газ	20 °C
Переохлаждение жидкости	0 K
Эл. частота	50 Hz

	Холодопроизводительность [W]	Потребляемая мощность [W]
C1	8,928038E+004	4,893870E+003
C2	2,583827E+003	-2,971964E+002
C3	-7,035005E+002	6,297287E+002
C4	2,446166E+001	-5,588888E+000
C5	-1,991643E+001	1,878356E+001
C6	-5,200604E-001	-7,619952E-001
C7	6,998562E-002	-2,039381E-002
C8	-1,470058E-001	1,283244E-001
C9	-7,092935E-003	-3,962470E-002
C10	-4,201790E-003	-1,251816E-002

$$Y = C1 + C2*S + C3*D + C4*S^2 + C5*S*D + C6*D^2 + C7*S^3 + C8*D*S^2 + C9*S*D^2 + C10*D^3$$

Показатель произв-ти:

Режим эксплуатации	Субкритический, 100 % производительности
Переохлаждение жидкости	0 K
Темп-ра всас. Газа	20 °C
Полезный перегрев	100 %
Эл. частота	50 Hz
Требуется охлаждение! Вентилятор для головки блока	

Холодопроизводительность [kW]

T.Евар	-70 °C	-65 °C	-60 °C	-55 °C	-50 °C	-45 °C	-40 °C	-35 °C	-30 °C	-25 °C
55 °C	-	-	-	-	7,16	9,087	11,36	14,032	17,156	20,783
50 °C	-	-	-	6,033	7,797	9,891	12,368	15,281	18,682	22,624
45 °C	-	-	4,924	6,501	8,393	10,653	13,333	16,485	20,162	24,417
40 °C	-	3,898	5,266	6,934	8,954	11,377	14,258	17,647	21,598	26,164
35 °C	3,022	4,159	5,579	7,336	9,48	12,066	15,145	18,77	22,994	27,868
30 °C	3,245	4,395	5,865	7,708	9,977	12,723	15,999	19,858	24,352	29,534
25 °C	3,447	4,609	6,128	8,056	10,446	13,351	16,822	20,913	25,676	31,163
20 °C	3,633	4,804	6,37	8,381	10,891	13,953	17,618	21,939	26,969	32,76

Потребляемая мощность [W]

T.Евар	-70 °C	-65 °C	-60 °C	-55 °C	-50 °C	-45 °C	-40 °C	-35 °C	-30 °C	-25 °C
55 °C	-	-	-	-	10561	12253	14155	16254	18533	20977
50 °C	-	-	-	8946	10382	12013	13823	15796	17918	20173
45 °C	-	-	7552	8772	10170	11730	13437	15276	17231	19287
40 °C	-	6339	7382	8585	9935	11414	13009	14702	16481	18328
35 °C	5263	6168	7217	8394	9685	11074	12546	14085	15676	17305
30 °C	5090	6023	7067	8208	9431	10719	12059	13433	14828	16227
25 °C	4961	5911	6942	8037	9181	10359	11556	12756	13944	15105
20 °C	4885	5844	6850	7889	8945	10003	11048	12064	13035	13948

Холодильный коэффициент [W/W]

T.Евар	-70 °C	-65 °C	-60 °C	-55 °C	-50 °C	-45 °C	-40 °C	-35 °C	-30 °C	-25 °C
55 °C	-	-	-	-	0,68	0,74	0,8	0,86	0,93	0,99
50 °C	-	-	-	0,67	0,75	0,82	0,89	0,97	1,04	1,12
45 °C	-	-	0,65	0,74	0,83	0,91	0,99	1,08	1,17	1,27
40 °C	-	0,61	0,71	0,81	0,9	1	1,1	1,2	1,31	1,43
35 °C	0,57	0,67	0,77	0,87	0,98	1,09	1,21	1,33	1,47	1,61
30 °C	0,64	0,73	0,83	0,94	1,06	1,19	1,33	1,48	1,64	1,82
25 °C	0,69	0,78	0,88	1	1,14	1,29	1,46	1,64	1,84	2,06
20 °C	0,74	0,82	0,93	1,06	1,22	1,39	1,59	1,82	2,07	2,35

Все данные могут быть изменены без предварительного уведомления