

Модель: 2Z35-112.56Y

Хладагент: R404A

Электропитание: 400/3/50 PWS

Технические данные:

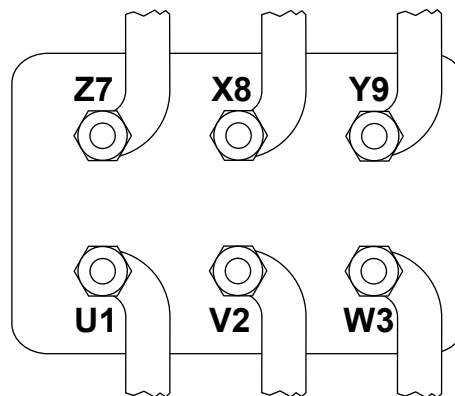
Объемная произв-ть	112,11 m³/h-56,05 m³/h
номин-ое значение скорости вращения	1450 rpm
Напряжение двигателя	400 V
номин-ое значение частоты эл. сети	50 Hz
Максимальный рабочий ток (MRA)	60,2 A
Ток заблокированного ротора (LRA)	144,5 A
Ток заблокированного ротора (LRA), DOL	239,2 A
кол-во цилиндров	4/2
Вес нетто	245 kg
Холодильное масло	FRASCOLD POE32
Заправка маслом	7,2 l
Максимальное статическое давление ВР	20,5 bar
Максимальное рабочее давление НР	30 bar

Уровень шума:

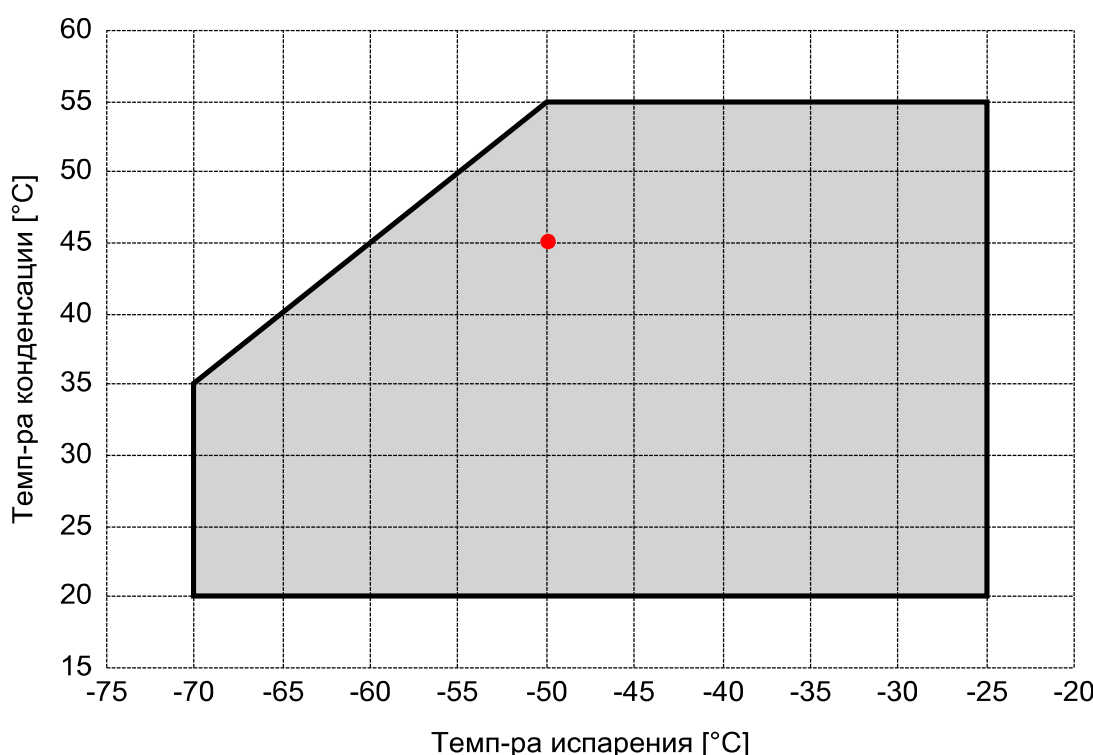
Уровень звуковой мощности -35/40°C R404A @50Hz	91,5 dB(A)
Звуковое давление (*) - расстояние: 1 м	83,5 dB(A)

*Полусферич. модель

Электрические подключения:



Границы применения:



Рекомендуемые условия EN12900

- Темп-ра всас. Газа = 20 °C
- Переохлаждение жидкости = 0 K
- 100% производительности

Сертифицирован:

- Frascold tentative data

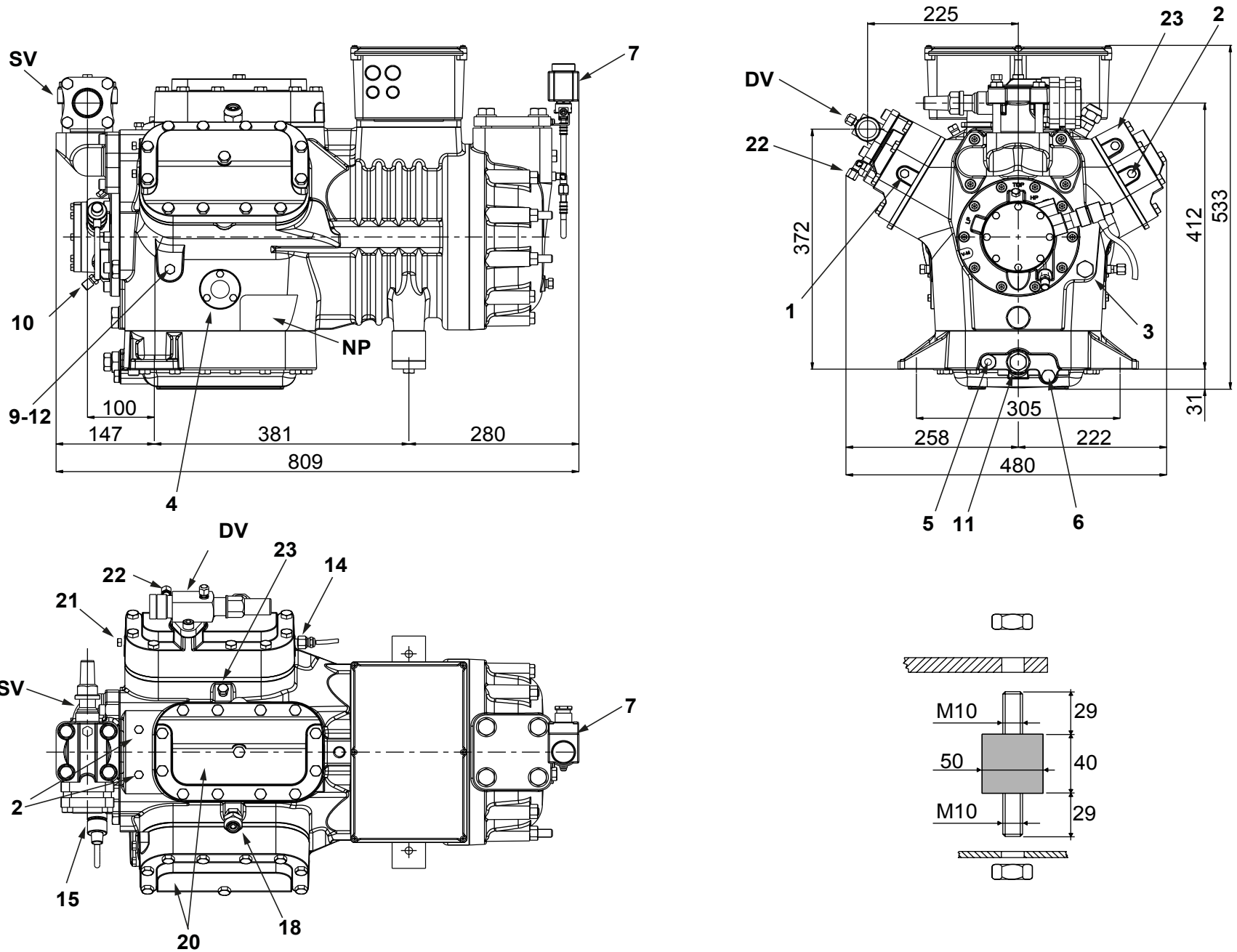
Все данные могут быть изменены без предварительного уведомления

Модель: 2Z35-112.56Y

Хладагент: R404A

Электропитание: 400/3/50 PWS

Размеры:



Комментарии:

SV: Всасывающий вентиль	1 5/8" in - 42 mm	11: Масляный фильтр	3/8" GAS
DV: Нагнетательный вентиль	1 3/8" in - 35 mm	12: Заглушка возврата масла	1/4" NPT
1: Разъем для высокого давления	1/8" NPT	14: Подключение датчика максимальной температуры	1/8" NPT
2: Разъем для низкого давления	1/8" NPT	15: Подключение электронного реле давления масла	-
3: Заглушка (заправка масла)	3/8" GAS	18: Разъем ECO / впрыск жидкости	5/8" SAE
4: Смотровое стекло уровня масла	-	20: Головка 1-й ступени	-
5: Место установки ТЭНа подогрева картера	-	21: Головка 2-й ступени	-
6: Заглушка (слив масла)	1/4" GAS	22: Подключение уравнивающей линии термостатического клапана	1/8" SAE
7: Клапан впрыска жидкости	1/8" SAE	23: Разъем для промежуточного давления	1/8" NPT
9: Разъем реле дифференциального давления масла	1/4" NPT	NP: Заводская этикетка на компрессоре	-
10: Разъем реле дифференциального давления масла	1/8" SAE		

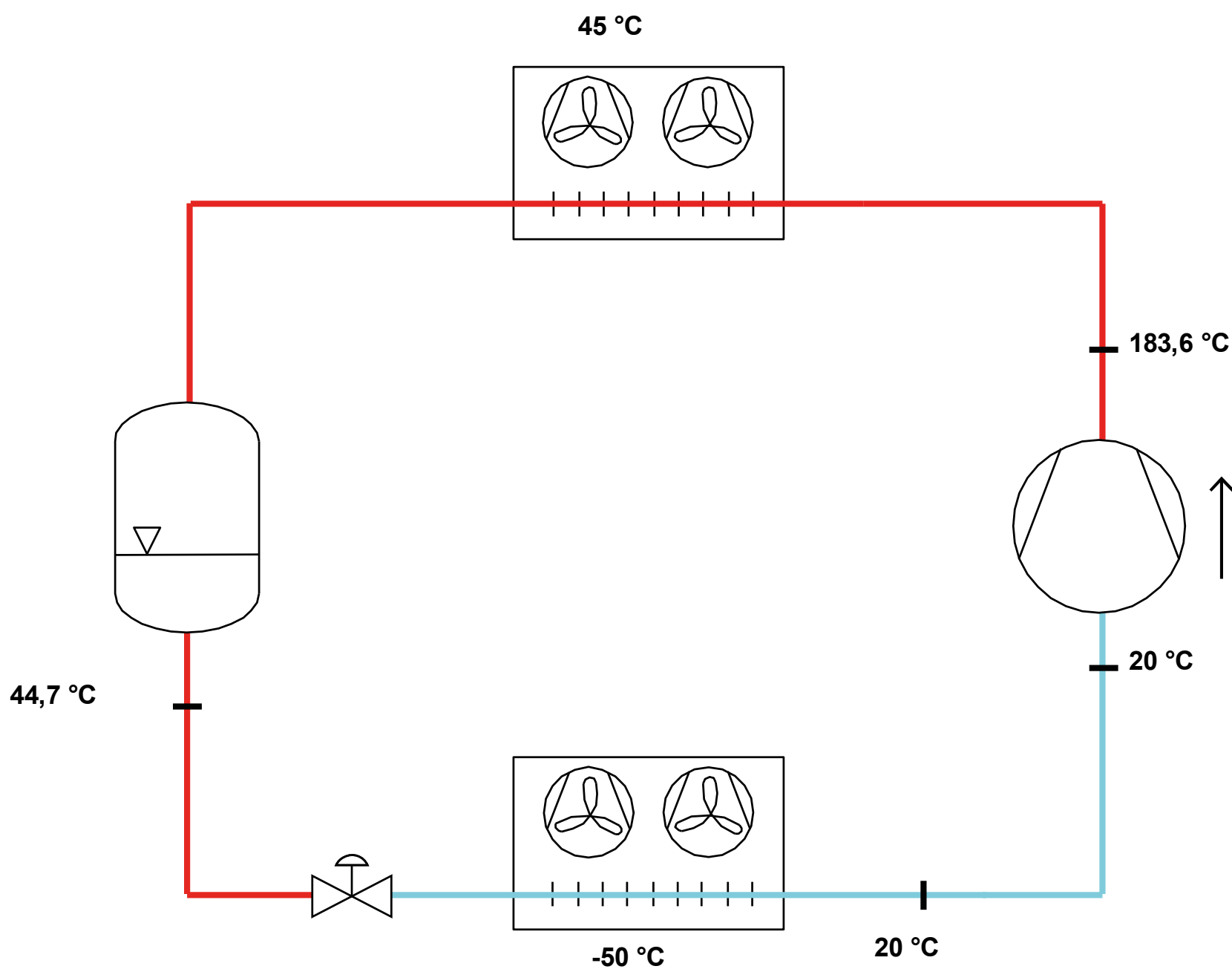
Все данные могут быть изменены без предварительного уведомления

Модель: 2Z35-112.56Y

Хладагент: R404A

Электропитание: 400/3/50 PWS

P&I Diagram:



Все данные могут быть изменены без предварительного уведомления

Модель: 2Z35-112.56Y

Хладагент: R404A

Электропитание: 400/3/50 PWS

Коэффициенты полинома согласно стандарта EN12900 for 2Z35-112.56Y:

*S = T_{evap} ; D = T_{cond}

Рекомендуемые условия

Хладагент	R404A
Темп-ра окружающей среды	35 °C
Темп-ра всас. Газ	20 °C
Переохлаждение жидкости	0 K
Эл. частота	50 Hz

	Холодопроизводительность [W]	Потребляемая мощность [W]
C1	1,215721E+005	3,631312E+003
C2	3,596126E+003	-5,117651E+002
C3	-8,782882E+002	9,941487E+002
C4	3,526068E+001	-8,311872E+000
C5	-2,538174E+001	3,095442E+001
C6	-1,329602E+000	-1,155282E+000
C7	1,079679E-001	-2,357839E-002
C8	-1,905293E-001	2,226145E-001
C9	-1,632983E-002	-5,777804E-002
C10	-3,497555E-003	-1,560688E-002

$$Y = C1 + C2*S + C3*D + C4*S^2 + C5*S*D + C6*D^2 + C7*S^3 + C8*D*S^2 + C9*S*D^2 + C10*D^3$$

Показатель произв-ти:

Режим эксплуатации	Субкритический, 100 % производительности
Переохлаждение жидкости	0 K
Темп-ра всас. Газа	20 °C
Полезный перегрев	100 %
Эл. частота	50 Hz
Требуется охлаждение! Вентилятор для головки блока	

Холодопроизводительность [kW]

T.Евар	-70 °C	-65 °C	-60 °C	-55 °C	-50 °C	-45 °C	-40 °C	-35 °C	-30 °C	-25 °C
55 °C	-	-	-	-	9,584	12,223	15,374	19,115	23,529	28,695
50 °C	-	-	-	8,037	10,425	13,29	16,713	20,774	25,556	31,138
45 °C	-	-	6,537	8,654	11,215	14,301	17,992	22,369	27,515	33,508
40 °C	-	5,158	6,987	9,226	11,956	15,258	19,213	23,903	29,408	35,809
35 °C	3,979	5,5	7,398	9,755	12,65	16,165	20,38	25,378	31,238	38,042
30 °C	4,27	5,81	7,774	10,243	13,3	17,023	21,495	26,796	33,008	40,211
25 °C	4,537	6,091	8,116	10,695	13,908	17,836	22,56	28,161	34,72	42,319
20 °C	4,782	6,345	8,428	11,112	14,478	18,606	23,578	29,475	36,378	44,367

Потребляемая мощность [W]

T.Евар	-70 °C	-65 °C	-60 °C	-55 °C	-50 °C	-45 °C	-40 °C	-35 °C	-30 °C	-25 °C
55 °C	-	-	-	-	14198	16611	19380	22487	25915	29645
50 °C	-	-	-	11916	13919	16238	18858	21761	24928	28342
45 °C	-	-	9989	11659	13609	15821	18277	20960	23853	26936
40 °C	-	8322	9739	11398	13281	15370	17649	20098	22701	25440
35 °C	6819	8063	9510	11144	12945	14898	16984	19185	21485	23864
30 °C	6537	7852	9315	10909	12615	14416	16295	18234	20215	22220
25 °C	6330	7701	9166	10705	12301	13937	15594	17256	18904	20521
20 °C	6208	7622	9073	10543	12015	13471	14893	16263	17564	18778

Холодильный коэффициент [W/W]

T.Евар	-70 °C	-65 °C	-60 °C	-55 °C	-50 °C	-45 °C	-40 °C	-35 °C	-30 °C	-25 °C
55 °C	-	-	-	-	0,68	0,74	0,79	0,85	0,91	0,97
50 °C	-	-	-	0,67	0,75	0,82	0,89	0,95	1,03	1,1
45 °C	-	-	0,65	0,74	0,82	0,9	0,98	1,07	1,15	1,24
40 °C	-	0,62	0,72	0,81	0,9	0,99	1,09	1,19	1,3	1,41
35 °C	0,58	0,68	0,78	0,88	0,98	1,08	1,2	1,32	1,45	1,59
30 °C	0,65	0,74	0,83	0,94	1,05	1,18	1,32	1,47	1,63	1,81
25 °C	0,72	0,79	0,89	1	1,13	1,28	1,45	1,63	1,84	2,06
20 °C	0,77	0,83	0,93	1,05	1,2	1,38	1,58	1,81	2,07	2,36

Все данные могут быть изменены без предварительного уведомления