

Модель: 2Z40-123.62Y

Хладагент: R404A

Электропитание: 400/3/50 PWS

Технические данные:

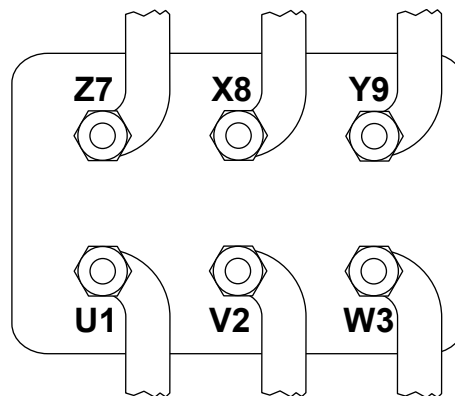
Объемная произв-ть	123,13 m³/h-61,57 m³/h
номин-ое значение скорости вращения	1450 rpm
Напряжение двигателя	400 V
номин-ое значение частоты эл. сети	50 Hz
Максимальный рабочий ток (MRA)	71,9 A
Ток заблокированного ротора (LRA)	159,2 A
Ток заблокированного ротора (LRA), DOL	273 A
кол-во цилиндров	4/2
Вес нетто	250 kg
Холодильное масло	FRASCOLD POE32
Заправка маслом	7,2 l
Максимальное статическое давление ВР	20,5 bar
Максимальное рабочее давление НР	30 bar

Уровень шума:

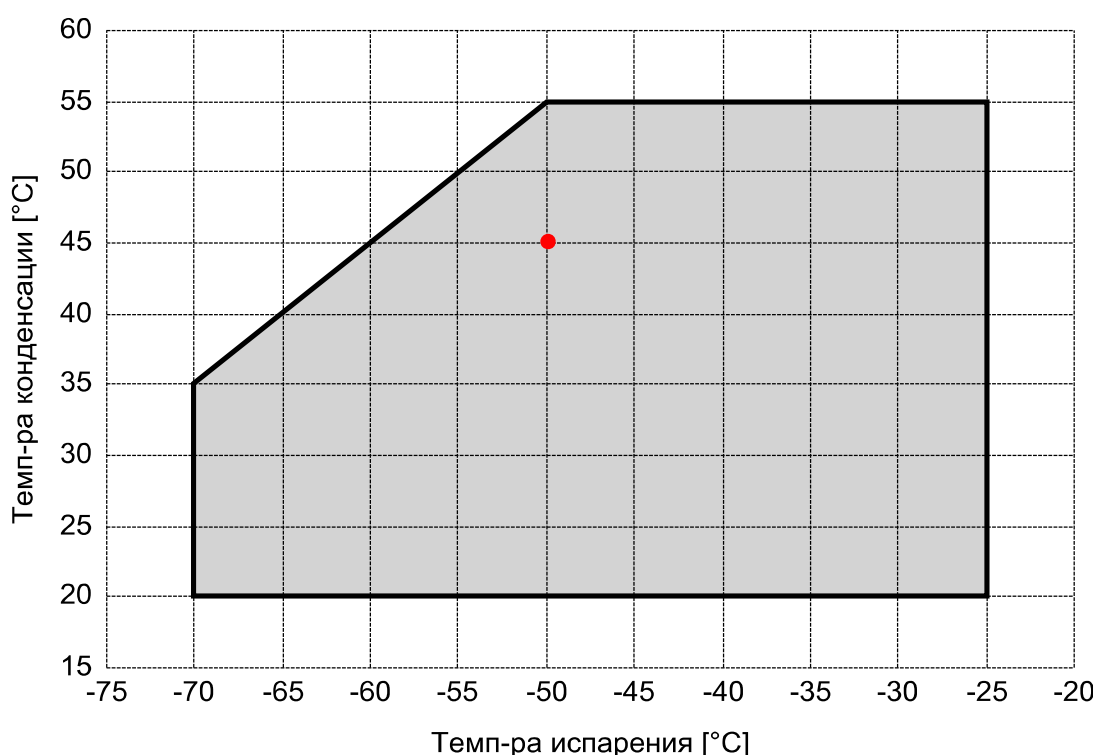
Уровень звуковой мощности -35/40°C R404A @50Hz	93,5 dB(A)
Звуковое давление (*) - расстояние: 1 м	85,5 dB(A)

*Полусферич. модель

Электрические подключения:



Границы применения:



Рекомендуемые условия EN12900

- Темп-ра всас. Газа = 20 °C
- Переохлаждение жидкости = 0 K
- 100% производительности

Сертифицирован:

- Frascold tentative data

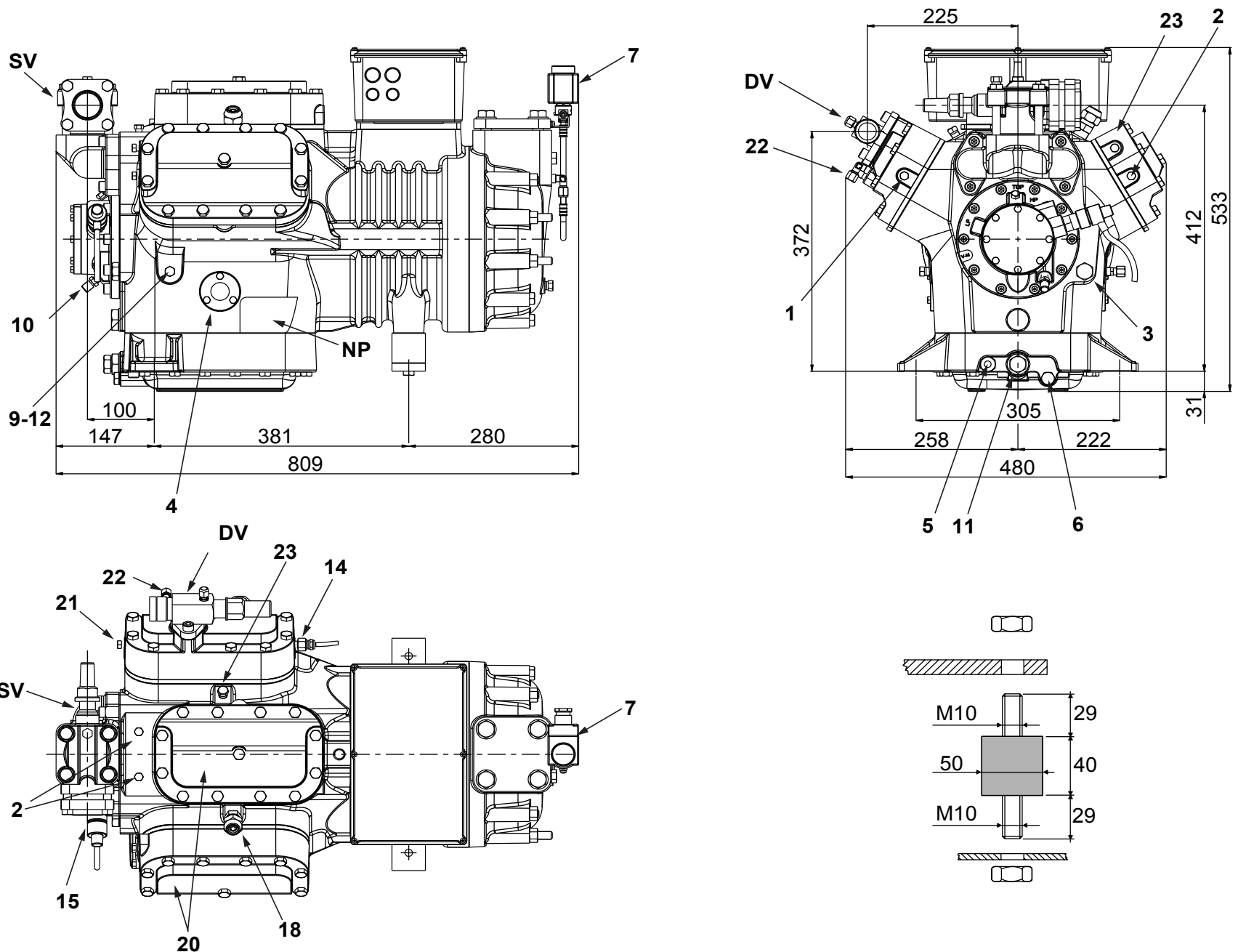
Все данные могут быть изменены без предварительного уведомления

Модель: 2Z40-123.62Y

Хладагент: R404A

Электропитание: 400/3/50 PWS

Размеры:



Комментарии:

SV: Всасывающий вентиль	1 5/8" in - 42 mm	11: Масляный фильтр	3/8" GAS
DV: Нагнетательный вентиль	1 3/8" in - 35 mm	12: Заглушка возврата масла	1/4" NPT
1: Разъем для высокого давления	1/8" NPT	14: Подключение датчика максимальной температуры	1/8" NPT
2: Разъем для низкого давления	1/8" NPT	15: Подключение электронного реле давления масла	-
3: Заглушка (заправка масла)	3/8" GAS	18: Разъем ECO / впрыск жидкости	5/8" SAE
4: Смотровое стекло уровня масла	-	20: Головка 1-й ступени	-
5: Место установки ТЭНа подогрева картера	-	21: Головка 2-й ступени	-
6: Заглушка (слив масла)	1/4" GAS	22: Подключение уравнивающей линии термостатического клапана	1/8" SAE
7: Клапан впрыска жидкости	1/8" SAE	23: Разъем для промежуточного давления	1/8" NPT
9: Разъем реле дифференциального давления масла	1/4" NPT	NP: Заводская этикетка на компрессоре	-
10: Разъем реле дифференциального давления масла	1/8" SAE		

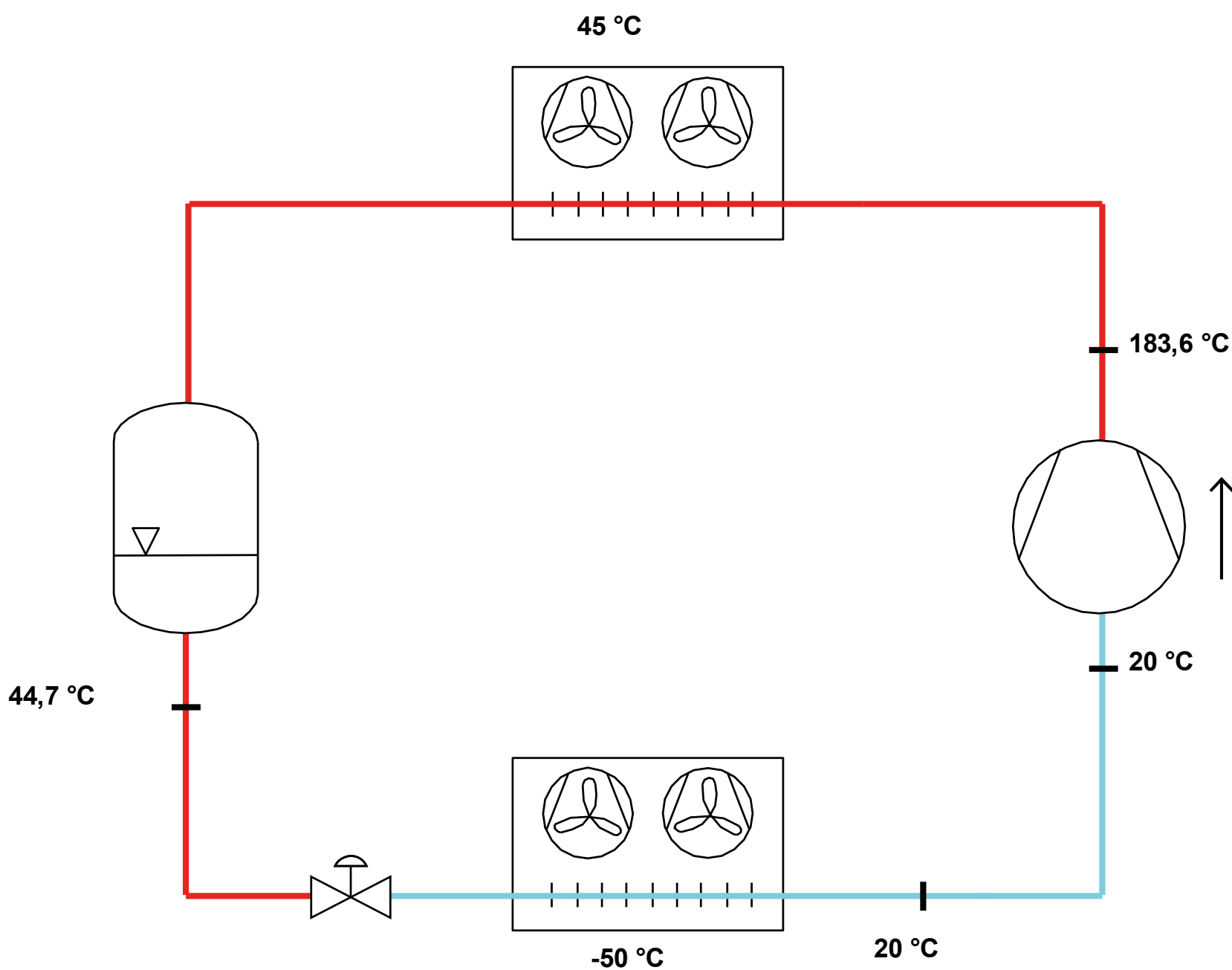
Все данные могут быть изменены без предварительного уведомления

Модель: 2Z40-123.62Y

Хладагент: R404A

Электропитание: 400/3/50 PWS

P&I Diagram:



Все данные могут быть изменены без предварительного уведомления

Модель: 2Z40-123.62Y

Хладагент: R404A

Электропитание: 400/3/50 PWS

Коэффициенты полинома согласно стандарта EN12900 for 2Z40-123.62Y:

*S = T_{evap} ; D = T_{cond}

Рекомендуемые условия

Хладагент	R404A
Темп-ра окружающей среды	35 °C
Темп-ра всас. Газ	20 °C
Переохлаждение жидкости	0 K
Эл. частота	50 Hz

	Холодопроизводительность [W]	Потребляемая мощность [W]
C1	1,337421E+005	3,993451E+003
C2	3,956119E+003	-5,628017E+002
C3	-9,662100E+002	1,093292E+003
C4	3,879048E+001	-9,140787E+000
C5	-2,792260E+001	3,404140E+001
C6	-1,462703E+000	-1,270495E+000
C7	1,187762E-001	-2,592978E-002
C8	-2,096024E-001	2,448151E-001
C9	-1,796454E-002	-6,354005E-002
C10	-3,847681E-003	-1,716330E-002

$$Y = C1 + C2*S + C3*D + C4*S^2 + C5*S*D + C6*D^2 + C7*S^3 + C8*D*S^2 + C9*S*D^2 + C10*D^3$$

Показатель произв-ти:

Режим эксплуатации	Субкритический, 100 % производительности
Переохлаждение жидкости	0 K
Темп-ра всас. Газа	20 °C
Полезный перегрев	100 %
Эл. частота	50 Hz
Требуется охлаждение! Вентилятор для головки блока	

Холодопроизводительность [kW]

T.Евар	-70 °C	-65 °C	-60 °C	-55 °C	-50 °C	-45 °C	-40 °C	-35 °C	-30 °C	-25 °C
55 °C	-	-	-	-	10,543	13,447	16,912	21,028	25,884	31,568
50 °C	-	-	-	8,842	11,469	14,62	18,386	22,854	28,114	34,255
45 °C	-	-	7,191	9,52	12,338	15,732	19,793	24,609	30,269	36,863
40 °C	-	5,675	7,686	10,149	13,153	16,785	21,137	26,296	32,352	39,393
35 °C	4,377	6,051	8,139	10,731	13,916	17,783	22,421	27,918	34,365	41,851
30 °C	4,698	6,392	8,552	11,269	14,631	18,727	23,647	29,479	36,313	44,237
25 °C	4,992	6,7	8,929	11,766	15,3	19,622	24,819	30,98	38,196	46,555
20 °C	5,26	6,98	9,272	12,224	15,927	20,469	25,939	32,426	40,019	48,808

Потребляемая мощность [W]

T.Евар	-70 °C	-65 °C	-60 °C	-55 °C	-50 °C	-45 °C	-40 °C	-35 °C	-30 °C	-25 °C
55 °C	-	-	-	-	15614	18268	21313	24730	28499	32602
50 °C	-	-	-	13105	15307	17858	20739	23931	27414	31169
45 °C	-	-	10985	12822	14966	17399	20100	23051	26231	29623
40 °C	-	9151	10710	12534	14605	16903	19409	22102	24965	27977
35 °C	7500	8867	10458	12255	14236	16384	18678	21099	23627	26244
30 °C	7189	8635	10244	11997	13873	15854	17921	20053	22231	24436
25 °C	6961	8469	10080	11772	13528	15327	17150	18977	20790	22568
20 °C	6827	8382	9978	11595	13213	14814	16378	17885	19316	20651

Холодильный коэффициент [W/W]

T.Евар	-70 °C	-65 °C	-60 °C	-55 °C	-50 °C	-45 °C	-40 °C	-35 °C	-30 °C	-25 °C
55 °C	-	-	-	-	0,68	0,74	0,79	0,85	0,91	0,97
50 °C	-	-	-	0,67	0,75	0,82	0,89	0,95	1,03	1,1
45 °C	-	-	0,65	0,74	0,82	0,9	0,98	1,07	1,15	1,24
40 °C	-	0,62	0,72	0,81	0,9	0,99	1,09	1,19	1,3	1,41
35 °C	0,58	0,68	0,78	0,88	0,98	1,09	1,2	1,32	1,45	1,59
30 °C	0,65	0,74	0,83	0,94	1,05	1,18	1,32	1,47	1,63	1,81
25 °C	0,72	0,79	0,89	1	1,13	1,28	1,45	1,63	1,84	2,06
20 °C	0,77	0,83	0,93	1,05	1,21	1,38	1,58	1,81	2,07	2,36

Все данные могут быть изменены без предварительного уведомления