

Модель: A1-6Y

Хладагент: R404A

Электропитание: 400/3/50 DOL-STAR

Технические данные:

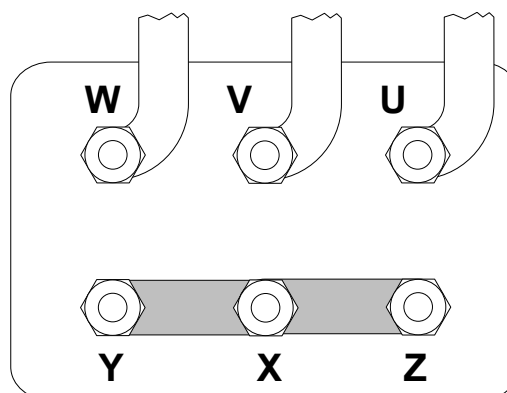
Объемная произв-ть	5,47 m³/h
номин-ое значение скорости вращения	1450 rpm
Напряжение двигателя	400 V
номин-ое значение частоты эл. сети	50 Hz
Максимальный рабочий ток (MRA)	3,6 A
Ток заблокированного ротора (LRA)	13,6 A
кол-во цилиндров	2
Вес нетто	36 kg
Холодильное масло	FRASCOLD POE32
Заправка маслом	1 l
Максимальное статическое давление ВР	20,5 bar
Максимальное рабочее давление НР	30 bar

Уровень шума:

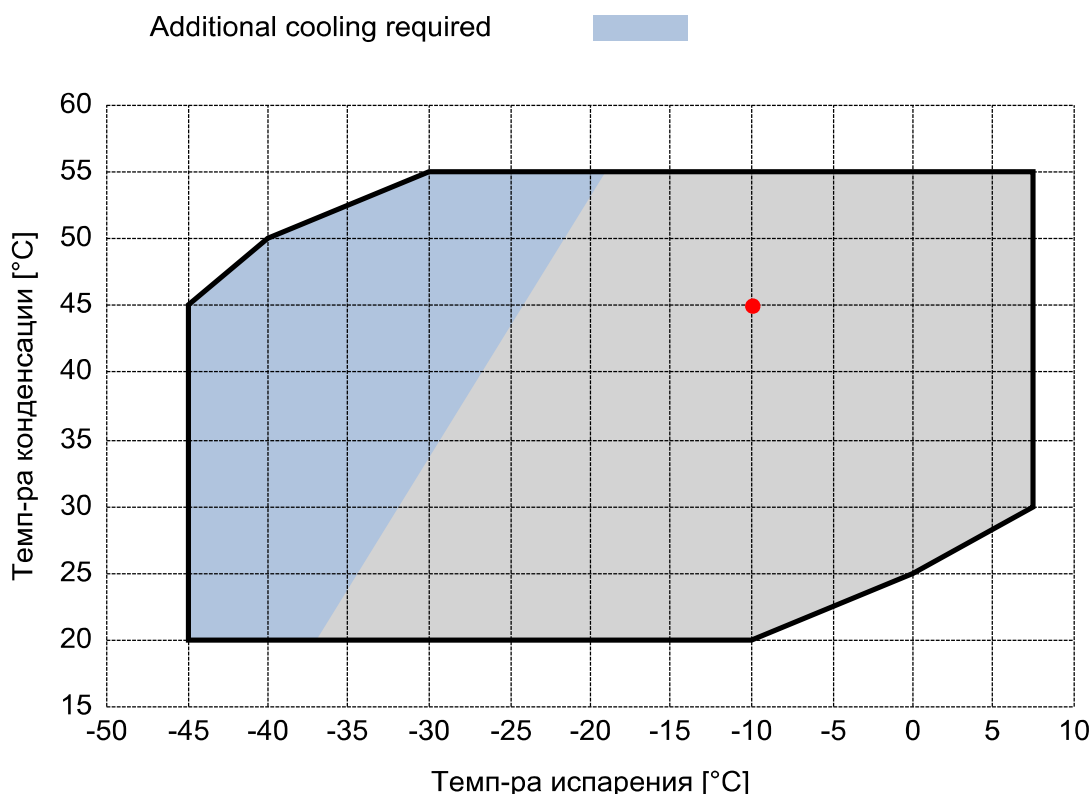
Уровень звуковой мощности 5/50°C R404A @50Hz	63 dB(A)
Звуковое давление (*) - расстояние: 1 м	55 dB(A)
Уровень звуковой мощности -10/45°C R404A @50Hz	63,5 dB(A)
Звуковое давление (*) - расстояние: 1 м	55,5 dB(A)

*Полусферич. модель

Электрические подключения:



Границы применения:



Рекомендуемые условия EN12900

- Темп-ра всас. Газа = 20 °C
- Переохлаждение жидкости = 0 K
- 100% производительности

Сертифицирован:

- Frascold tentative data

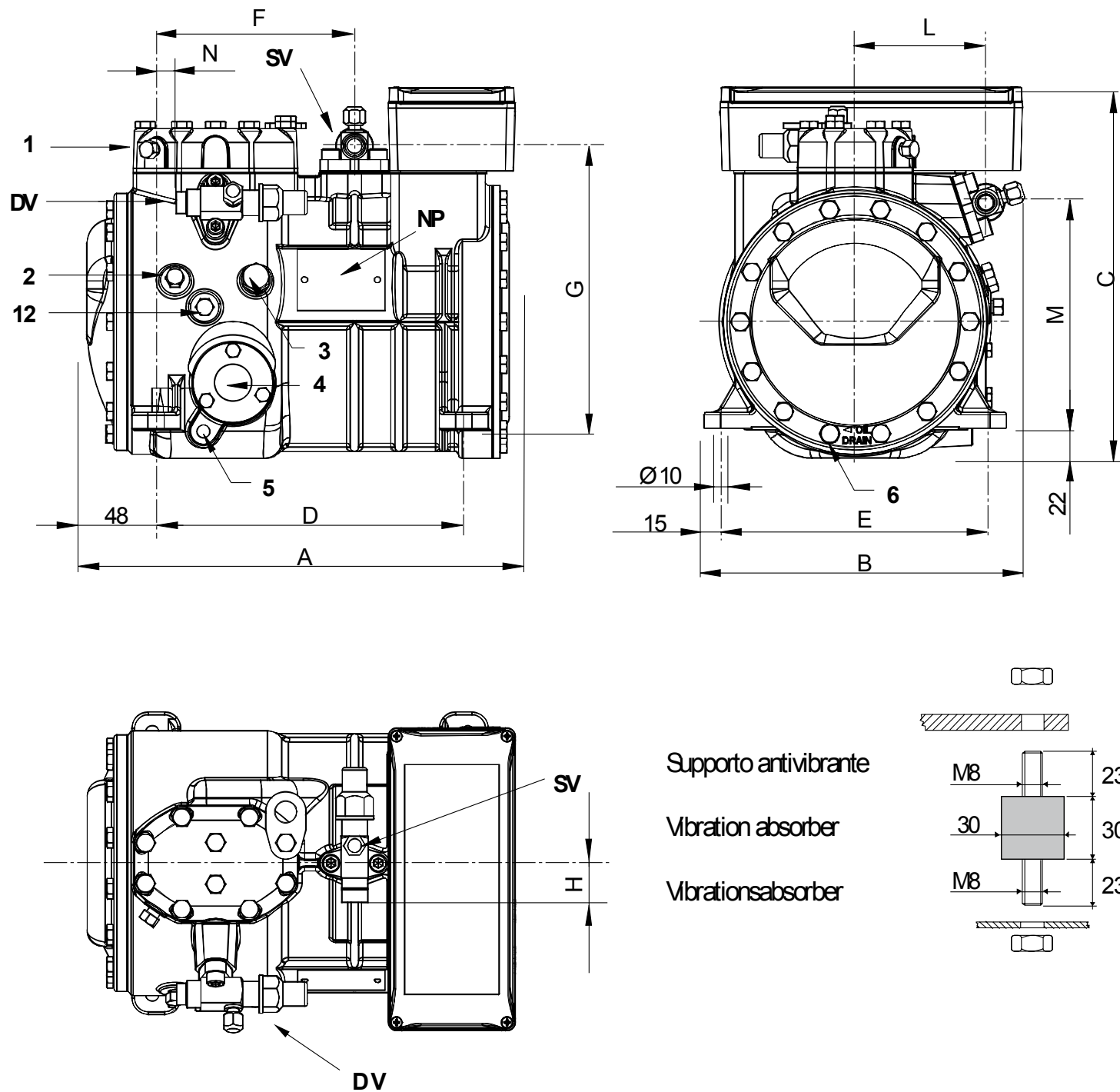
Все данные могут быть изменены без предварительного уведомления

Модель: A1-6Y

Хладагент: R404A

Электропитание: 400/3/50 DOL-STAR

Размеры:



Комментарии:

SV: Всасывающий вентиль	5/8" in - 16 mm	M: Нагнетательный вентиль	167 mm
DV: Нагнетательный вентиль	1/2" in - 12,7 mm	N: Нагнетательный вентиль	18 mm
A: Длина	317 mm	1: Разъем для высокого давления	1/8" NPT
B: Ширина	237 mm	2: Разъем для низкого давления	1/8" NPT
C: Высота	275 mm	3: Заглушка (заправка масла)	1/4" GAS
D: Отверстия для крепежа	234 mm	4: Смотровое стекло уровня масла	-
E: Отверстия для крепежа	194 mm	5: Место установки ТЭНа подогрева картера	-
F: Всасывающий вентиль	150 mm	6: Заглушка (слив масла)	M8 x 22
G: Всасывающий вентиль	209 mm	12: Заглушка возврата масла	1/8" NPT
H: Всасывающий вентиль	29 mm	NP: Заводская этикетка на компрессоре	
L: Нагнетательный вентиль	97 mm		

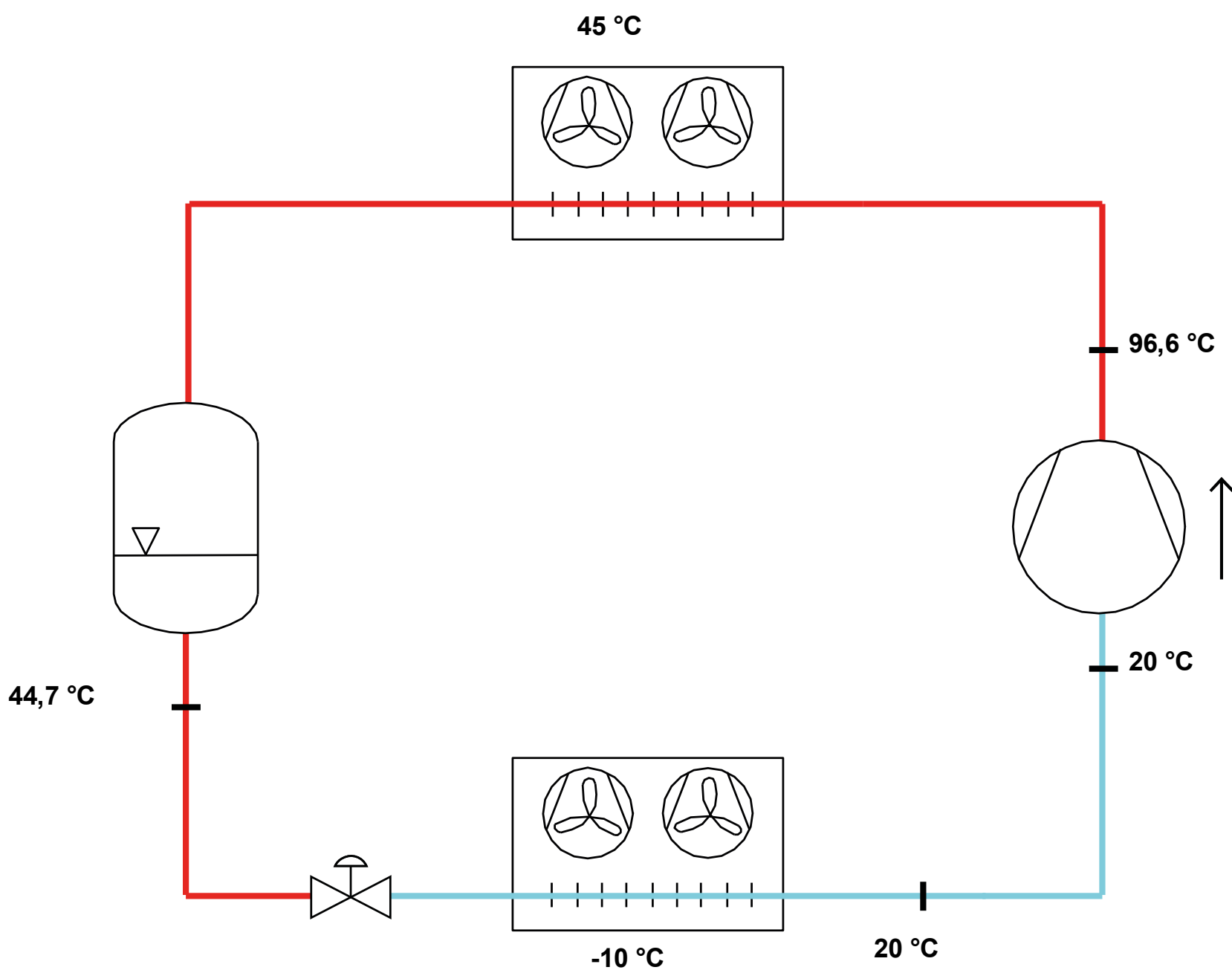
Все данные могут быть изменены без предварительного уведомления

Модель: A1-6Y

Хладагент: R404A

Электропитание: 400/3/50 DOL-STAR

P&I Diagram:



Все данные могут быть изменены без предварительного уведомления

Модель: A1-6Y

Хладагент: R404A

Электропитание: 400/3/50 DOL-STAR

Коэффициенты полинома согласно стандарта EN12900 for A1-6Y:

*S = T_{evap} ; D = T_{cond}

Рекомендуемые условия

Хладагент	R404A
Темп-ра окружающей среды	35 °C
Темп-ра всас. Газ	20 °C
Переохлаждение жидкости	0 K
Эл. частота	50 Hz

	Холодопроизводительность [W]	Потребляемая мощность [W]
C1	7,890015E+003	-2,311431E+002
C2	2,829305E+002	-3,264189E+001
C3	-8,772494E+001	7,270973E+001
C4	3,130170E+000	-9,142622E-001
C5	-2,963812E+000	1,161361E+000
C6	-1,212770E-001	-1,209404E+000
C7	7,279046E-003	-6,795279E-003
C8	-2,855217E-002	9,799370E-003
C9	-2,249410E-004	-3,181108E-003
C10	1,530422E-003	8,893045E-003

$$Y = C1 + C2*S + C3*D + C4*S^2 + C5*S*D + C6*D^2 + C7*S^3 + C8*D*S^2 + C9*S*D^2 + C10*D^3$$

Все данные могут быть изменены без предварительного уведомления

Показатель произв-ти:

Режим эксплуатации	Субкритический, 100 % производительности
Переохлаждение жидкости	0 K
Темп-ра всас. Газа	20 °C
Полезный перегрев	100 %
Эл. частота	50 Hz
Требуется охлаждение! Вентилятор для головки блока	

Холодопроизводительность [kW]

T.Евар	-45 °C	-40 °C	-35 °C	-30 °C	-25 °C	-20 °C	-15 °C	-10 °C	-5 °C	0 °C	5 °C	7,5 °C
55 °C	-	-	-	0,583	0,833	1,134	1,491	1,909	2,395	2,953	3,589	3,938
50 °C	-	0,283	0,469	0,702	0,988	1,331	1,738	2,213	2,763	3,392	4,106	4,497
45 °C	0,2	0,359	0,566	0,827	1,148	1,534	1,99	2,522	3,136	3,836	4,629	5,061
40 °C	0,267	0,439	0,668	0,957	1,313	1,742	2,247	2,836	3,514	4,285	5,156	5,63
35 °C	0,337	0,523	0,773	1,09	1,482	1,952	2,508	3,153	3,894	4,737	5,685	6,202
30 °C	0,41	0,61	0,88	1,226	1,652	2,165	2,77	3,472	4,277	5,19	6,217	6,775
25 °C	0,484	0,698	0,989	1,362	1,824	2,379	3,034	3,792	4,661	5,645	-	-
20 °C	0,558	0,785	1,097	1,499	1,996	2,593	3,297	4,112	-	-	-	-

Потребляемая мощность [W]

T.Евар	-45 °C	-40 °C	-35 °C	-30 °C	-25 °C	-20 °C	-15 °C	-10 °C	-5 °C	0 °C	5 °C	7,5 °C
55 °C	-	-	-	786	920	1061	1203	1342	1472	1589	1687	1727
50 °C	-	550	652	770	897	1028	1158	1282	1395	1492	1568	1597
45 °C	470	553	652	764	883	1004	1121	1230	1325	1402	1455	1471
40 °C	480	562	658	763	873	982	1086	1179	1256	1311	1341	1345
35 °C	491	570	661	760	860	957	1046	1122	1179	1213	1219	1209
30 °C	495	571	657	747	837	921	995	1053	1090	1102	1082	1059
25 °C	485	558	637	719	797	868	926	966	982	970	-	-
20 °C	456	524	596	668	735	791	832	852	-	-	-	-

Холодильный коэффициент [W/W]

T.Евар	-45 °C	-40 °C	-35 °C	-30 °C	-25 °C	-20 °C	-15 °C	-10 °C	-5 °C	0 °C	5 °C	7,5 °C
55 °C	-	-	-	0,74	0,91	1,07	1,24	1,42	1,63	1,86	2,13	2,28
50 °C	-	0,51	0,72	0,91	1,1	1,3	1,5	1,73	1,98	2,27	2,62	2,82
45 °C	0,43	0,65	0,87	1,08	1,3	1,53	1,78	2,05	2,37	2,74	3,18	3,44
40 °C	0,56	0,78	1,02	1,25	1,5	1,77	2,07	2,41	2,8	3,27	3,84	4,19
35 °C	0,69	0,92	1,17	1,44	1,72	2,04	2,4	2,81	3,3	3,9	4,66	5,13
30 °C	0,83	1,07	1,34	1,64	1,97	2,35	2,78	3,3	3,92	4,71	5,75	6,4
25 °C	1	1,25	1,55	1,9	2,29	2,74	3,28	3,93	4,75	5,82	-	-
20 °C	1,22	1,5	1,84	2,24	2,72	3,28	3,96	4,83	-	-	-	-

Все данные могут быть изменены без предварительного уведомления