

Модель: CXH01-50-199Y

Хладагент: R134a

Электропитание: 400/3/50 PWS

Технические данные:

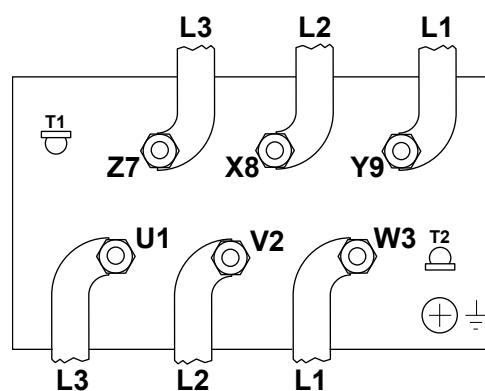
Объемная произв-ть	199 m³/h
номин-ое значение скорости вращения	2900 rpm
Напряжение двигателя	400 V
номин-ое значение частоты эл. сети	50 Hz
Максимальный рабочий ток (MRA)	80 A
Ток заблокированного ротора (LRA)	203 A
Ток заблокированного ротора (LRA), DOL	330 A
Вес нетто	532 kg
Холодильное масло	FRASCOLD POE170
Заправка маслом	11 l
Максимальное статическое давление BP	20,5 bar
Максимальное рабочее давление HP	30 bar

Уровень шума:

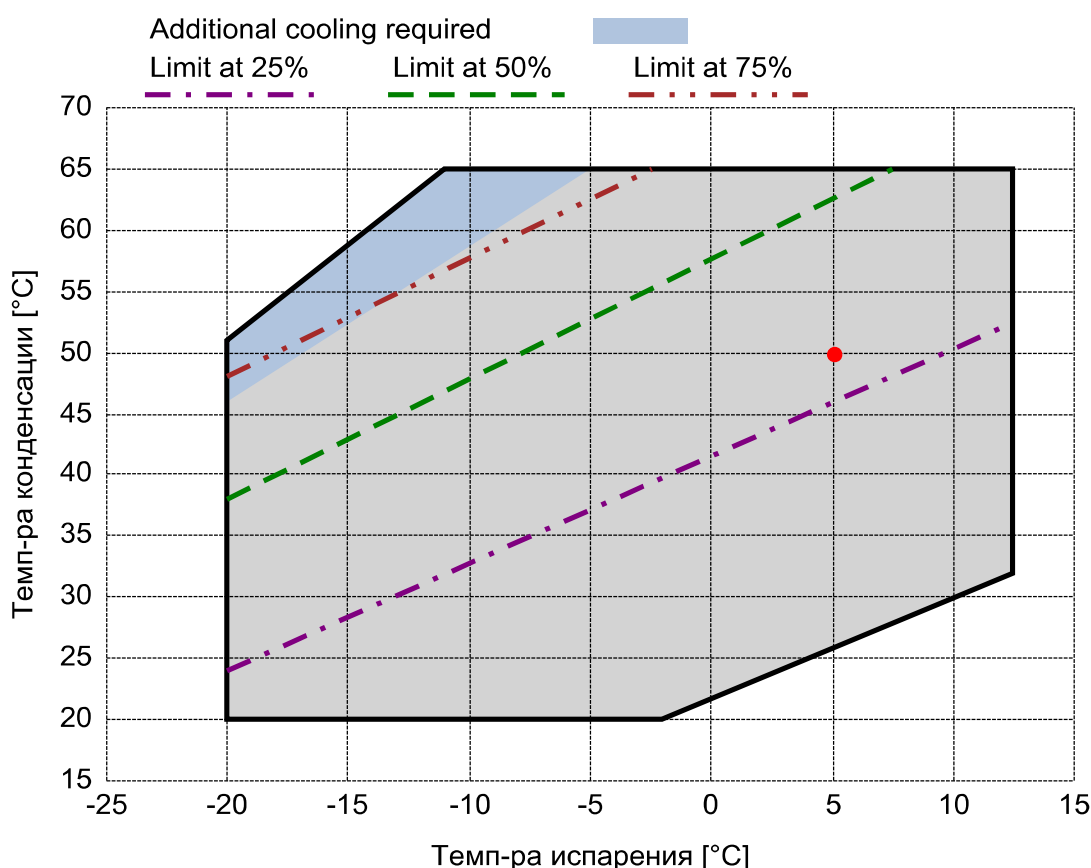
Уровень звуковой мощности 5/50°C R134a @50Hz	85 dB(A)
Звуковое давление (*) - расстояние: 1 м	77 dB(A)

*Полусферич. модель

Электрические подключения:



Границы применения:



Рекомендуемые условия EN12900

- Перегрев всас. Газа = 10 K
- Переохлаждение жидкости = 0 K
- 100% производительности

Сертифицирован:

- Frascold tentative data

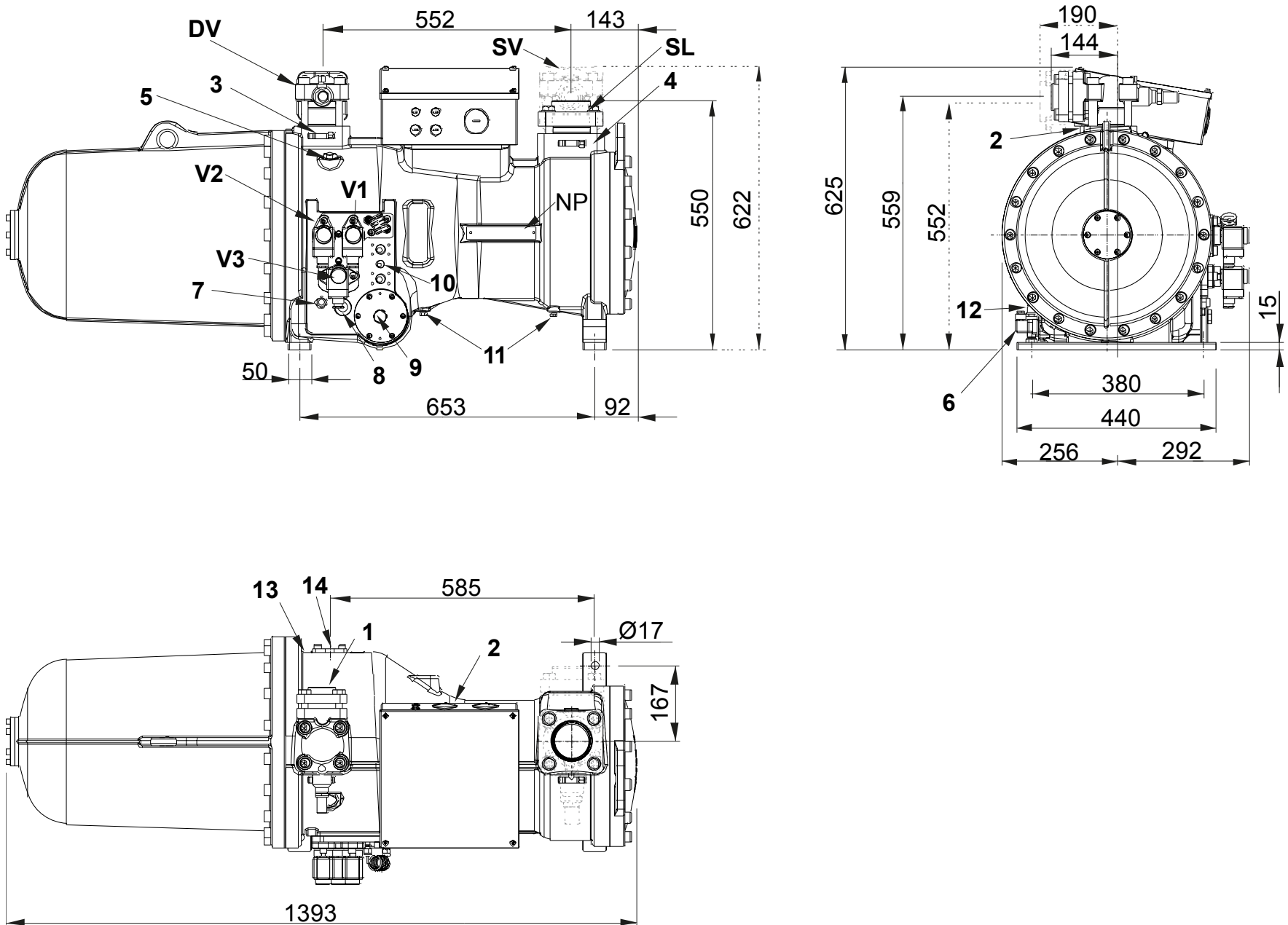
Все данные могут быть изменены без предварительного уведомления

Модель: CXH01-50-199Y

Хладагент: R134a

Электропитание: 400/3/50 PWS

Размеры:



Комментарии:

SV: Всасывающий вентиль	3 1/8" in - 80 mm	6: ТЭН подогрева картера	-
DV: Нагнетательный вентиль	2 1/8" in - 54 mm	7: Разъем для регулятора уровня масла	3/4" NPT
SL: Подключение всасывающей линии	3 1/8"	8: Смотровое стекло уровня масла	-
V1: Клапан регулировки производительности	-	9: Подключение датчика засорения фильтра	1/2" GAS
V2: Клапан регулировки производительности	-	10: Разъем для маслоохладителя	1/2" NPT
V3: Клапан регулировки производительности	-	11: Заглушка для слива масла	1/4" NPT
1: Разъем для высокого давления	1/8" NPT	12: Клапан слива масла	1/8" NPT
2: Разъем для низкого давления	1/8" NPT	13: Датчик максимальной температуры масла	-
3: Разъем для высокого давления	1/4" SAE x 1/4" SAE	14: Разъем ECO / впрыск жидкости	1 1/8"
4: Разъем для низкого давления	1/4" SAE x 1/4" SAE	NP: Заводская этикетка на компрессоре	
5: Заглушка (заправка масла)	3/8" GAS		

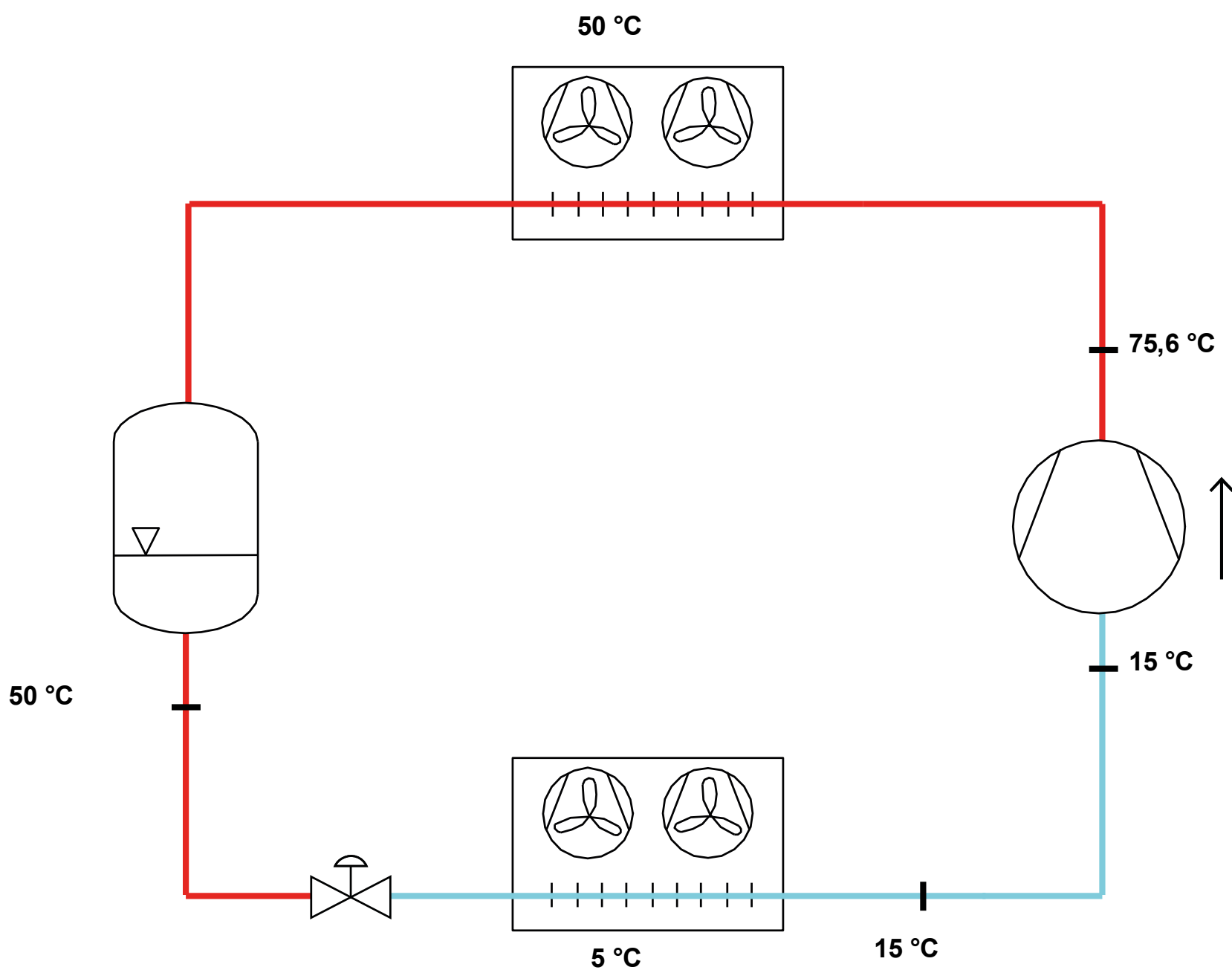
Все данные могут быть изменены без предварительного уведомления

Модель: CXH01-50-199Y

Хладагент: R134a

Электропитание: 400/3/50 PWS

P&I Diagram:



Все данные могут быть изменены без предварительного уведомления

Модель: CXH01-50-199Y

Хладагент: R134a

Электропитание: 400/3/50 PWS

Коэффициенты полинома согласно стандарта EN12900 for CXH01-50-199Y:

*S = T_{evap} ; D = T_{cond}

Рекомендуемые условия

Хладагент	R134a
Темп-ра окружающей среды	35 °C
Перегрев всас. Газа	10 K
Переохлаждение жидкости	0 K
Эл. частота	50 Hz

	Холодопроизводительность [W]	Потребляемая мощность [W]
C1	1,466874E+005	1,894851E+004
C2	6,301095E+003	4,365218E+002
C3	4,348894E+001	2,813980E+002
C4	1,097457E+002	8,473515E+000
C5	-2,597136E+001	-4,055208E+000
C6	-3,007829E+001	-3,063129E+000
C7	7,985065E-001	9,282446E-002
C8	-8,615960E-001	-1,107030E-001
C9	-2,589136E-001	3,261109E-002
C10	1,666673E-001	8,104119E-002

$$Y = C1 + C2*S + C3*D + C4*S^2 + C5*S*D + C6*D^2 + C7*S^3 + C8*D*S^2 + C9*S*D^2 + C10*D^3$$

Показатель произв-ти:

Режим эксплуатации	Субкритический, 100 % производительности
Переохлаждение жидкости	0 K
Перегрев всас. Газа	10 K
Полезный перегрев	100 %
Эл. частота	50 Hz
Требуется охлаждение! Вентилятор для головки блока	

Холодопроизводительность [kW]

T.Евар	-20 °C	-15 °C	-10 °C	-5 °C	0 °C	5 °C	10 °C	12,5 °C
T.Cond								
65 °C	-	-	37,59	51,853	68,204	87,243	109,568	-
60 °C	-	-	43,914	59,313	77,015	97,62	121,726	135,279
55 °C	-	35,815	50,364	66,834	85,822	107,928	133,751	148,243
50 °C	27,673	41,476	56,815	74,29	94,5	118,042	145,517	160,916
45 °C	32,763	47,076	63,142	81,558	102,923	127,838	156,9	173,174
40 °C	37,734	52,492	69,218	88,511	110,968	137,19	167,775	184,891
35 °C	42,459	57,598	74,921	95,025	118,51	145,974	178,016	195,942
30 °C	46,814	62,27	80,124	100,975	125,422	154,064	187,499	-
25 °C	50,674	66,381	84,702	106,235	131,58	-	-	-
20 °C	53,915	69,808	88,531	110,682	-	-	-	-

Потребляемая мощность [W]

T.Евар	-20 °C	-15 °C	-10 °C	-5 °C	0 °C	5 °C	10 °C	12,5 °C
T.Cond								
65 °C	-	-	43481	45020	46554	48151	49881	-
60 °C	-	-	39294	40791	42310	43920	45692	46660
55 °C	-	34184	35667	37130	38643	40275	42095	43098
50 °C	29618	31109	32539	33976	35491	37152	39030	40072
45 °C	27046	28465	29849	31269	32793	34493	36436	37521
40 °C	24836	26190	27537	28947	30490	32235	34252	35385
35 °C	22926	24223	25541	26950	28520	30319	32418	33601
30 °C	21256	22505	23802	25218	26822	28683	30872	-
25 °C	19765	20973	22258	23689	25335	-	-	-
20 °C	18391	19568	20848	22302	-	-	-	-

Холодильный коэффициент [W/W]

T.Евар	-20 °C	-15 °C	-10 °C	-5 °C	0 °C	5 °C	10 °C	12,5 °C
T.Cond								
65 °C	-	-	0,86	1,15	1,47	1,81	2,2	-
60 °C	-	-	1,12	1,45	1,82	2,22	2,66	2,9
55 °C	-	1,05	1,41	1,8	2,22	2,68	3,18	3,44
50 °C	0,93	1,33	1,75	2,19	2,66	3,18	3,73	4,02
45 °C	1,21	1,65	2,12	2,61	3,14	3,71	4,31	4,62
40 °C	1,52	2	2,51	3,06	3,64	4,26	4,9	5,23
35 °C	1,85	2,38	2,93	3,53	4,16	4,81	5,49	5,83
30 °C	2,2	2,77	3,37	4	4,68	5,37	6,07	-
25 °C	2,56	3,17	3,81	4,48	5,19	-	-	-
20 °C	2,93	3,57	4,25	4,96	-	-	-	-

Все данные могут быть изменены без предварительного уведомления