

Модель: CXH01-90-340Y

Хладагент: R134a

Электропитание: 400/3/50 PWS

Технические данные:

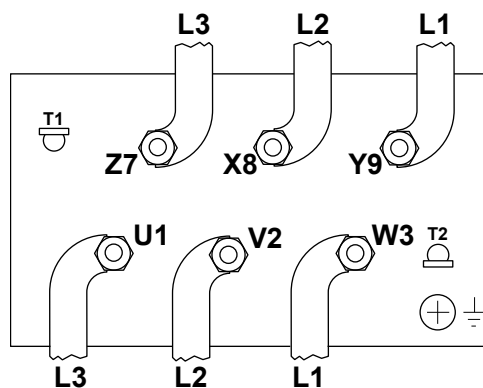
Объемная произв-ть	340 m³/h
номин-ое значение скорости вращения	2900 rpm
Напряжение двигателя	400 V
номин-ое значение частоты эл. сети	50 Hz
Максимальный рабочий ток (MRA)	152 A
Ток заблокированного ротора (LRA)	405 A
Ток заблокированного ротора (LRA), DOL	649 A
Вес нетто	551 kg
Холодильное масло	FRASCOLD POE170
Заправка маслом	11 l
Максимальное статическое давление BP	20,5 bar
Максимальное рабочее давление HP	30 bar

Уровень шума:

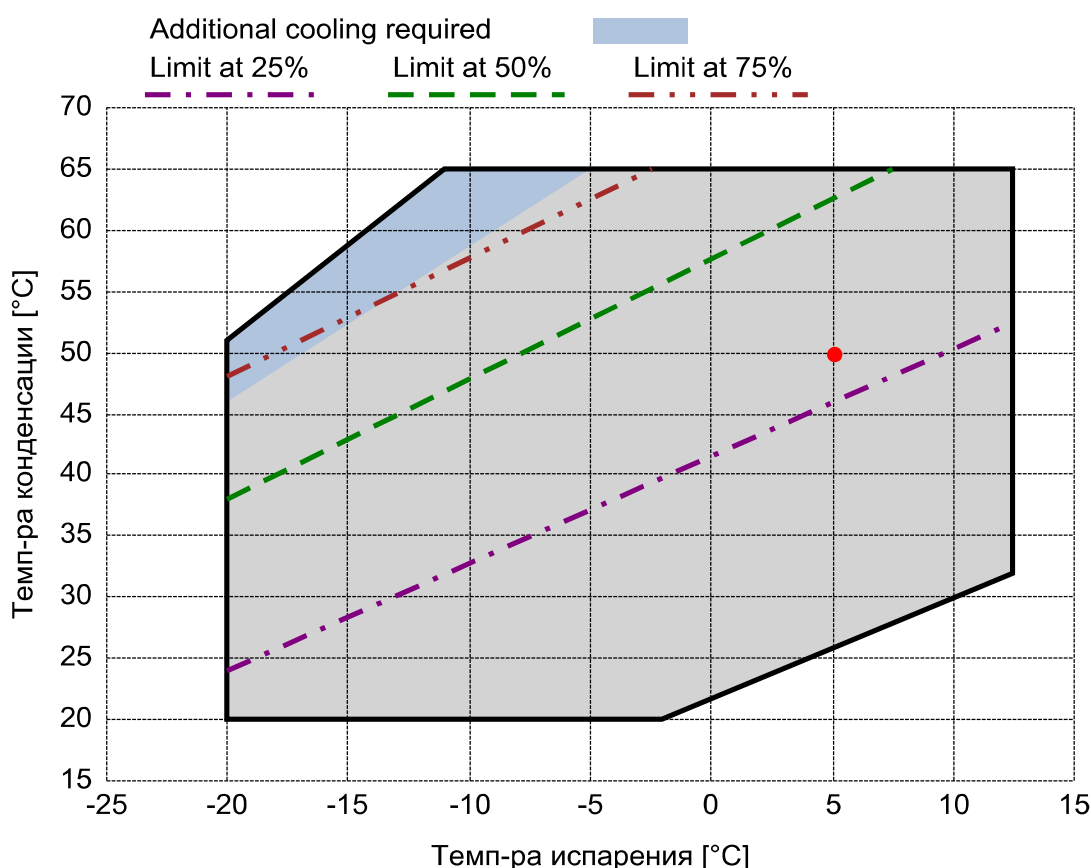
Уровень звуковой мощности 5/50°C R134a @50Hz	86,1 dB(A)
Звуковое давление (*) - расстояние: 1 м	78,1 dB(A)

*Полусферич. модель

Электрические подключения:



Границы применения:



Рекомендуемые условия EN12900

- Перегрев всас. Газа = 10 K
- Переохлаждение жидкости = 0 K
- 100% производительности

Сертифицирован:

- Frascold tentative data

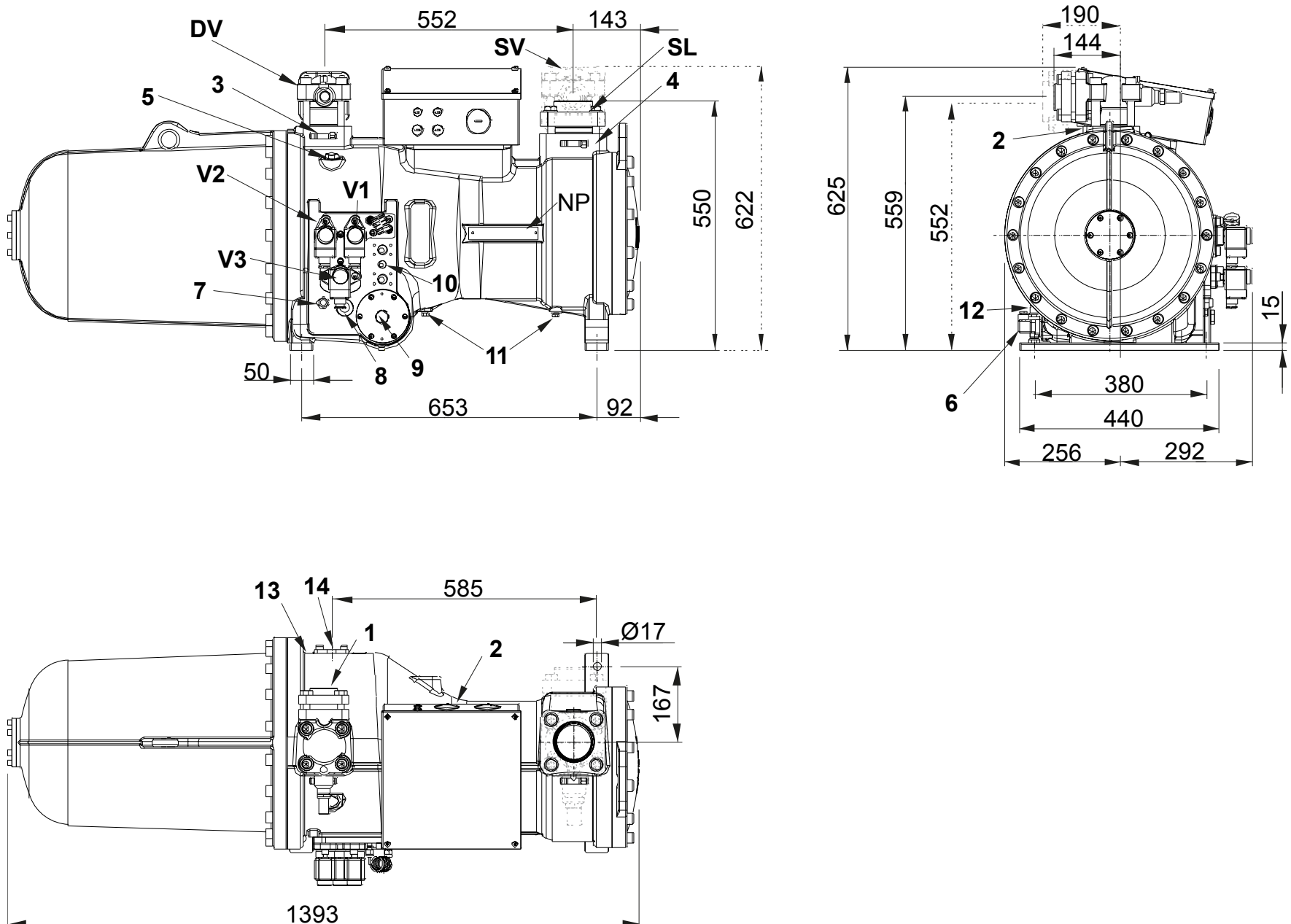
Все данные могут быть изменены без предварительного уведомления

Модель: CXH01-90-340Y

Хладагент: R134a

Электропитание: 400/3/50 PWS

Размеры:



Комментарии:

SV: Всасывающий вентиль	3 1/8" in - 80 mm	6: ТЭН подогрева картера	-
DV: Нагнетательный вентиль	2 1/8" in - 54 mm	7: Разъем для регулятора уровня масла	3/4" NPT
SL: Подключение всасывающей линии	3 1/8"	8: Смотровое стекло уровня масла	-
V1: Клапан регулировки производительности	-	9: Подключение датчика засорения фильтра	1/2" GAS
V2: Клапан регулировки производительности	-	10: Разъем для маслоохладителя	1/2" NPT
V3: Клапан регулировки производительности	-	11: Заглушка для слива масла	1/4" NPT
1: Разъем для высокого давления	1/8" NPT	12: Клапан слива масла	1/8" NPT
2: Разъем для низкого давления	1/8" NPT	13: Датчик максимальной температуры масла	-
3: Разъем для высокого давления	1/4" SAE x 1/4" SAE	14: Разъем ECO / впрыск жидкости	1 1/8"
4: Разъем для низкого давления	1/4" SAE x 1/4" SAE	NP: Заводская этикетка на компрессоре	
5: Заглушка (заправка масла)	3/8" GAS		

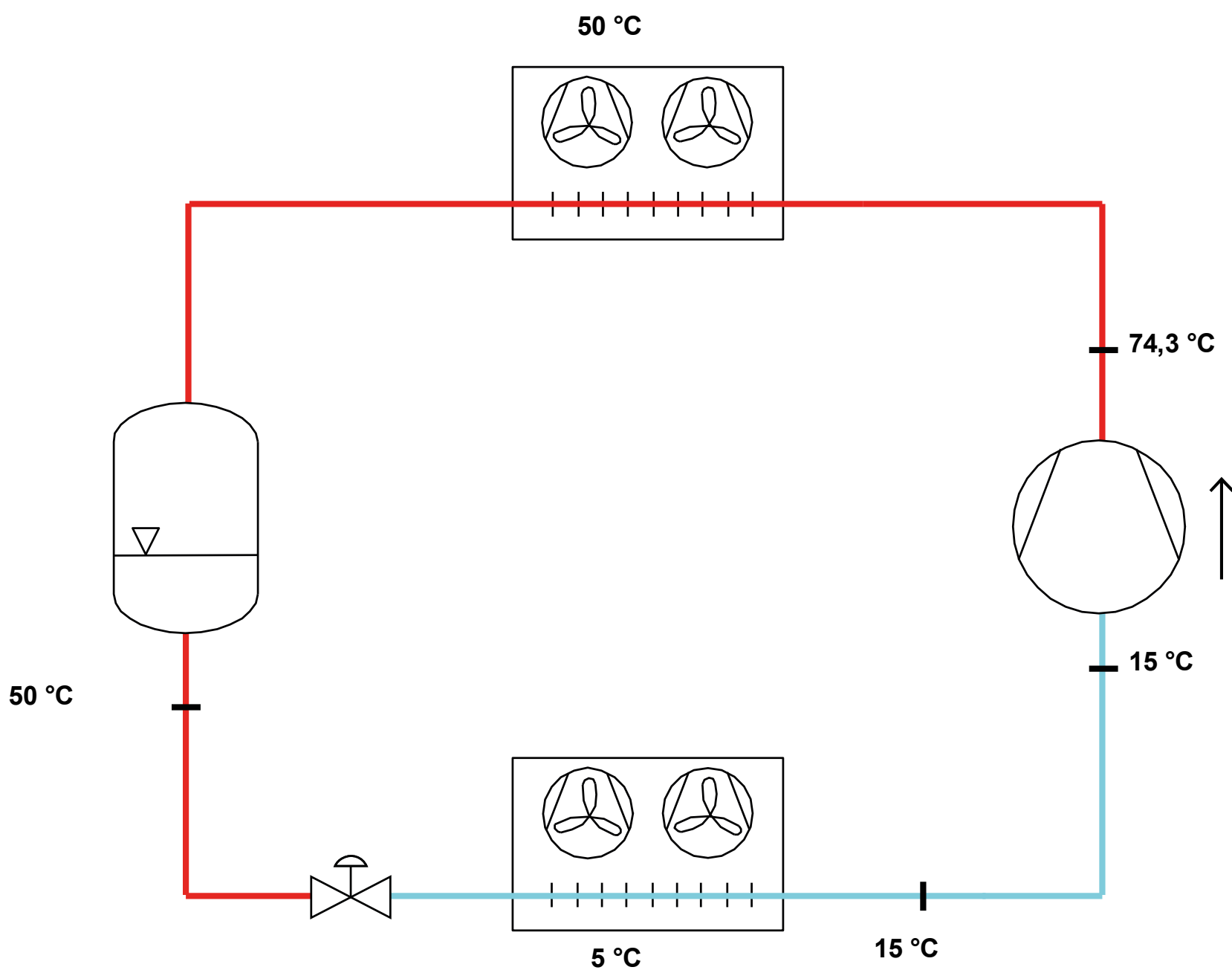
Все данные могут быть изменены без предварительного уведомления

Модель: CXH01-90-340Y

Хладагент: R134a

Электропитание: 400/3/50 PWS

P&I Diagram:



Все данные могут быть изменены без предварительного уведомления

Модель: CXH01-90-340Y

Хладагент: R134a

Электропитание: 400/3/50 PWS

Коэффициенты полинома согласно стандарта EN12900 for CXH01-90-340Y:

*S = T_{evap} ; D = T_{cond}

Рекомендуемые условия

Хладагент	R134a
Темп-ра окружающей среды	35 °C
Перегрев всас. Газа	10 K
Переохлаждение жидкости	0 K
Эл. частота	50 Hz

	Холодопроизводительность [W]	Потребляемая мощность [W]
C1	2,827284E+005	3,785949E+004
C2	1,082922E+004	1,432451E+003
C3	-1,734342E+003	9,684528E+000
C4	1,897115E+002	3,407365E+001
C5	-3,523993E+001	-3,268068E+001
C6	-1,958278E+001	5,308300E+000
C7	1,916406E+000	2,379444E-001
C8	-6,405166E-001	-5,533395E-001
C9	-6,660216E-001	3,050879E-001
C10	1,161355E-001	5,693061E-002

$$Y = C1 + C2*S + C3*D + C4*S^2 + C5*S*D + C6*D^2 + C7*S^3 + C8*D*S^2 + C9*S*D^2 + C10*D^3$$

Показатель произв-ти:

Режим эксплуатации	Субкритический, 100 % производительности
Переохлаждение жидкости	0 K
Перегрев всас. Газа	10 K
Полезный перегрев	100 %
Эл. частота	50 Hz
Требуется охлаждение! Вентилятор для головки блока	

Холодопроизводительность [kW]

T.Евар	-20 °C	-15 °C	-10 °C	-5 °C	0 °C	5 °C	10 °C	12,5 °C
T.Cond								
65 °C	-	-	74,797	93,992	119,153	151,718	193,124	217,591
60 °C	-	-	83,295	105,212	133,255	168,862	213,471	239,6
55 °C	-	72,57	92,193	116,665	147,424	185,907	233,552	261,259
50 °C	61,271	79,55	101,402	128,263	161,571	202,764	253,278	282,48
45 °C	66,74	86,922	110,836	139,92	175,611	219,346	272,563	303,177
40 °C	72,68	94,598	120,408	151,548	189,455	235,567	291,32	323,262
35 °C	79,004	102,491	130,03	163,06	203,017	251,338	309,462	342,649
30 °C	85,624	110,514	139,616	174,369	216,209	266,574	326,901	-
25 °C	92,454	118,58	149,079	185,388	228,945	-	-	-
20 °C	99,407	126,602	158,331	196,03	-	-	-	-

Потребляемая мощность [W]

T.Евар	-20 °C	-15 °C	-10 °C	-5 °C	0 °C	5 °C	10 °C	12,5 °C
T.Cond								
65 °C	-	-	70152	73488	76551	79520	82572	84185
60 °C	-	-	63998	66990	69847	72749	75872	77573
55 °C	-	55569	58469	61193	63922	66832	70103	71929
50 °C	48167	50952	53522	56056	58731	61726	65221	67211
45 °C	44406	46799	49116	51534	54232	57390	61184	63376
40 °C	40989	43067	45206	47586	50384	53779	57949	60381
35 °C	37874	39713	41751	44168	47142	50851	55474	58184
30 °C	35018	36694	38708	41239	44465	48564	53716	-
25 °C	32379	33968	36034	38755	42309	-	-	-
20 °C	29914	31492	33686	36673	-	-	-	-

Холодильный коэффициент [W/W]

T.Евар	-20 °C	-15 °C	-10 °C	-5 °C	0 °C	5 °C	10 °C	12,5 °C
T.Cond								
65 °C	-	-	1,07	1,28	1,56	1,91	2,34	2,58
60 °C	-	-	1,3	1,57	1,91	2,32	2,81	3,09
55 °C	-	1,31	1,58	1,91	2,31	2,78	3,33	3,63
50 °C	1,27	1,56	1,89	2,29	2,75	3,28	3,88	4,2
45 °C	1,5	1,86	2,26	2,72	3,24	3,82	4,45	4,78
40 °C	1,77	2,2	2,66	3,18	3,76	4,38	5,03	5,35
35 °C	2,09	2,58	3,11	3,69	4,31	4,94	5,58	5,89
30 °C	2,45	3,01	3,61	4,23	4,86	5,49	6,09	-
25 °C	2,86	3,49	4,14	4,78	5,41	-	-	-
20 °C	3,32	4,02	4,7	5,35	-	-	-	-

Все данные могут быть изменены без предварительного уведомления