

Модель: CXH51-110-398Y

Хладагент: R134a

Электропитание: 400/3/50 PWS

Технические данные:

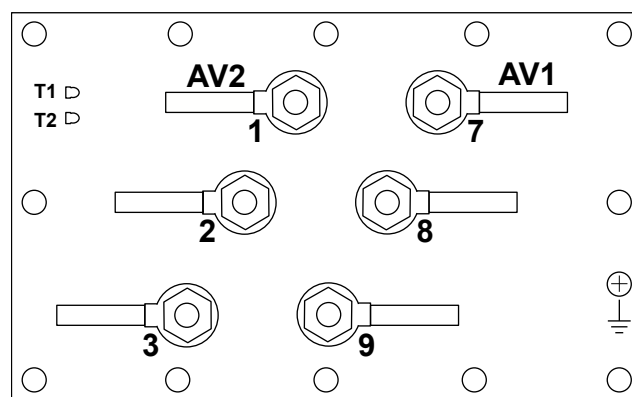
Объемная произв-ть	398 m³/h
номин-ое значение скорости вращения	2900 rpm
Напряжение двигателя	400 V
номин-ое значение частоты эл. сети	50 Hz
Максимальный рабочий ток (MRA)	180 A
Ток заблокированного ротора (LRA)	434 A
Ток заблокированного ротора (LRA), DOL	720 A
Вес нетто	781 kg
Холодильное масло	FRASCOLD POE170
Заправка маслом	19 l
Максимальное статическое давление BP	20,5 bar
Максимальное рабочее давление HP	30 bar

Уровень шума:

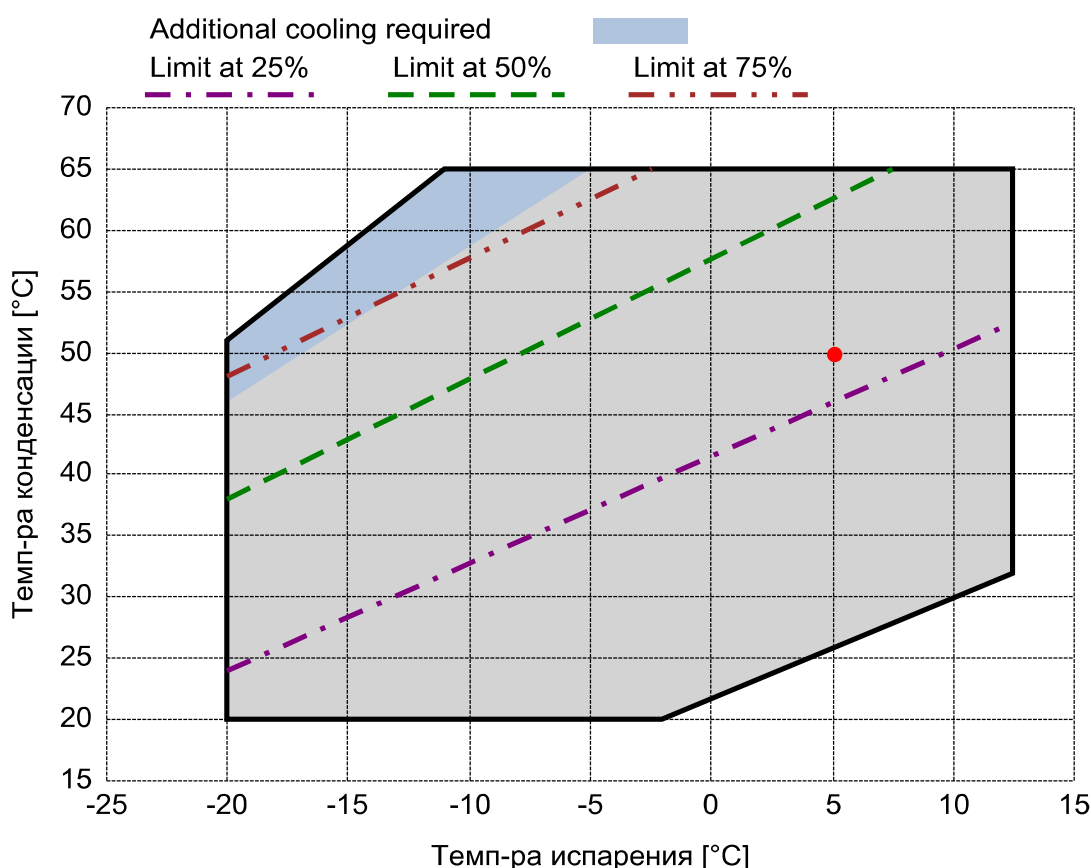
Уровень звуковой мощности 5/50°C R134a @50Hz	89,9 dB(A)
Звуковое давление (*) - расстояние: 1 m	81,9 dB(A)

*Полусферич. модель

Электрические подключения:



Границы применения:



Рекомендуемые условия EN12900

- Перегрев всас. Газа = 10 K
- Переохлаждение жидкости = 0 K
- 100% производительности

Сертифицирован:

- Frascold tentative data

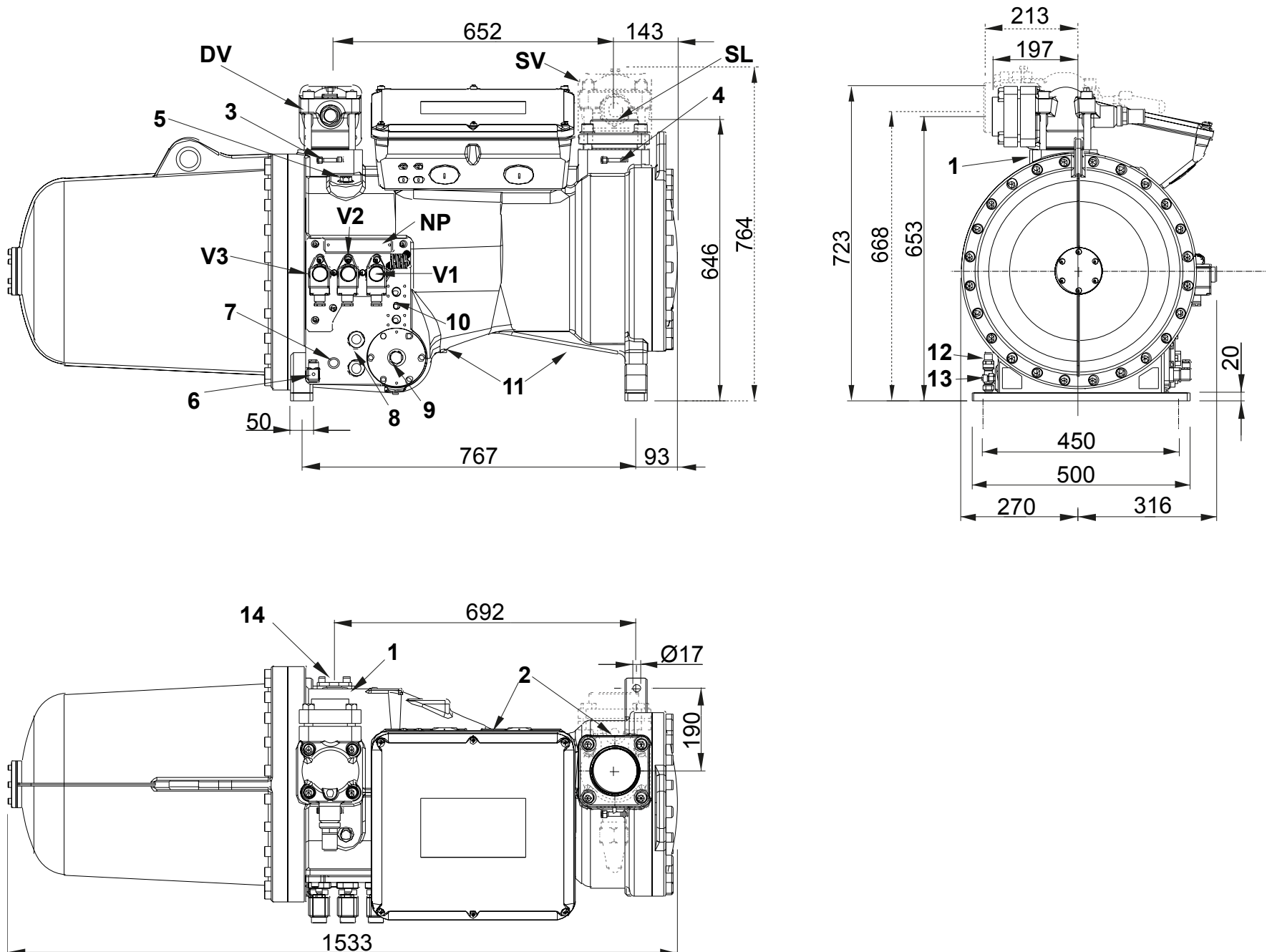
Все данные могут быть изменены без предварительного уведомления

Модель: CXH51-110-398Y

Хладагент: R134a

Электропитание: 400/3/50 PWS

Размеры:



Комментарии:

SV: Всасывающий вентиль	4 1/8" in - 105 mm	6: ТЭН подогрева картера	-
DV: Нагнетательный вентиль	DN80	7: Разъем для регулятора уровня масла	3/4" NPT
SL: Подключение всасывающей линии	4 1/8"	8: Смотровое стекло уровня масла	-
V1: Клапан регулировки производительности	-	9: Подключение датчика засорения фильтра	1/2" GAS
V2: Клапан регулировки производительности	-	10: Разъем для маслоохладителя	1/2" NPT
V3: Клапан регулировки производительности	-	11: Заглушка для слива масла	1/4" NPT
1: Разъем для высокого давления	1/8" NPT	12: Клапан слива масла	1/8" NPT
2: Разъем для низкого давления	1/8" NPT	13: Датчик максимальной температуры масла	-
3: Разъем для высокого давления	1/4" SAE x 1/4" SAE	14: Разъем ECO / впрыск жидкости	1 1/8"
4: Разъем для низкого давления	1/4" SAE x 1/4" SAE	NP: Заводская этикетка на компрессоре	
5: Заглушка (заправка масла)	3/8" GAS		

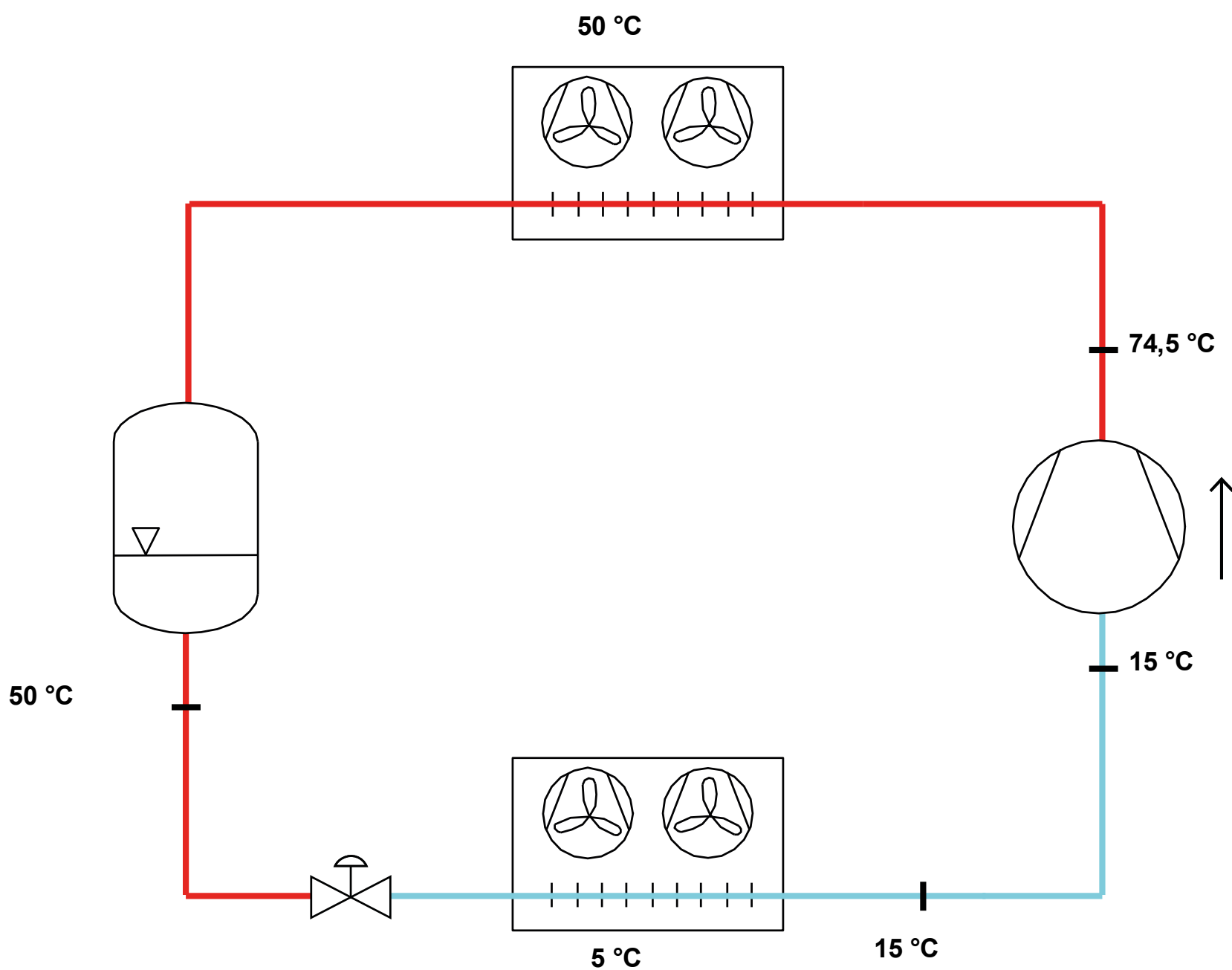
Все данные могут быть изменены без предварительного уведомления

Модель: CXH51-110-398Y

Хладагент: R134a

Электропитание: 400/3/50 PWS

P&I Diagram:



Все данные могут быть изменены без предварительного уведомления

Модель: CXH51-110-398Y

Хладагент: R134a

Электропитание: 400/3/50 PWS

Коэффициенты полинома согласно стандарта EN12900 for CXH51-110-398Y:

*S = T_{evap} ; D = T_{cond}

Рекомендуемые условия

Хладагент	R134a
Темп-ра окружающей среды	35 °C
Перегрев всас. Газа	10 K
Переохлаждение жидкости	0 K
Эл. частота	50 Hz

	Холодопроизводительность [W]	Потребляемая мощность [W]
C1	2,404400E+005	4,662510E+004
C2	1,005000E+004	9,171240E+002
C3	4,502450E+003	-2,036580E+002
C4	1,128370E+002	2,144620E+001
C5	7,117340E+001	-1,469000E+001
C6	-1,622990E+002	1,255360E+001
C7	2,285210E-001	2,990470E-001
C8	6,327740E-001	-2,717660E-001
C9	-1,783160E+000	1,590720E-001
C10	1,061440E+000	2,464130E-002

$$Y = C1 + C2*S + C3*D + C4*S^2 + C5*S*D + C6*D^2 + C7*S^3 + C8*D*S^2 + C9*S*D^2 + C10*D^3$$

Показатель произв-ти:

Режим эксплуатации	Субкритический, 100 % производительности
Переохлаждение жидкости	0 K
Перегрев всас. Газа	10 K
Полезный перегрев	100 %
Эл. частота	50 Hz
Требуется охлаждение! Вентилятор для головки блока	

Холодопроизводительность [kW]

T.Евар	-20 °C	-15 °C	-10 °C	-5 °C	0 °C	5 °C	10 °C	12,5 °C
T.Cond								
65 °C	-	-	82,628	106,992	138,884	178,474	225,933	252,668
60 °C	-	-	91,423	119,818	155,582	198,885	249,901	278,354
55 °C	-	77,608	102,548	134,527	173,717	220,289	274,415	304,363
50 °C	65,442	86,969	115,206	150,324	192,495	241,889	298,679	329,9
45 °C	72,977	97,514	128,602	166,413	211,118	262,889	321,897	354,169
40 °C	81,345	108,446	141,939	181,997	228,792	282,493	343,274	376,372
35 °C	89,75	118,968	154,422	196,281	244,719	299,905	362,013	395,715
30 °C	97,396	128,286	165,253	208,468	258,103	314,329	377,317	-
25 °C	103,487	135,603	173,638	217,763	268,149	-	-	-
20 °C	107,226	140,122	178,78	223,369	-	-	-	-

Потребляемая мощность [W]

T.Евар	-20 °C	-15 °C	-10 °C	-5 °C	0 °C	5 °C	10 °C	12,5 °C
T.Cond								
65 °C	-	-	86929	90079	93193	96497	100214	102298
60 °C	-	-	79052	81970	84921	88129	91818	93913
55 °C	-	69096	71945	74672	77498	80650	84351	86477
50 °C	60051	62961	65590	68164	70906	74042	77794	79972
45 °C	54857	57519	59968	62429	65127	68286	72130	74379
40 °C	50299	52751	55060	57448	60142	63364	67339	69679
35 °C	46356	48640	50848	53204	55932	59257	63403	65854
30 °C	43012	45167	47313	49676	52479	55947	60303	-
25 °C	40247	42313	44438	46847	49765	-	-	-
20 °C	38043	40059	42203	44699	-	-	-	-

Холодильный коэффициент [W/W]

T.Евар	-20 °C	-15 °C	-10 °C	-5 °C	0 °C	5 °C	10 °C	12,5 °C
T.Cond								
65 °C	-	-	0,95	1,19	1,49	1,85	2,25	2,47
60 °C	-	-	1,16	1,46	1,83	2,26	2,72	2,96
55 °C	-	1,12	1,43	1,8	2,24	2,73	3,25	3,52
50 °C	1,09	1,38	1,76	2,21	2,71	3,27	3,84	4,13
45 °C	1,33	1,7	2,14	2,67	3,24	3,85	4,46	4,76
40 °C	1,62	2,06	2,58	3,17	3,8	4,46	5,1	5,4
35 °C	1,94	2,45	3,04	3,69	4,38	5,06	5,71	6,01
30 °C	2,26	2,84	3,49	4,2	4,92	5,62	6,26	-
25 °C	2,57	3,2	3,91	4,65	5,39	-	-	-
20 °C	2,82	3,5	4,24	5	-	-	-	-

Все данные могут быть изменены без предварительного уведомления