

Модель: CXH52-110-316Y

Хладагент: R134a

Электропитание: 400/3/50 PWS

Технические данные:

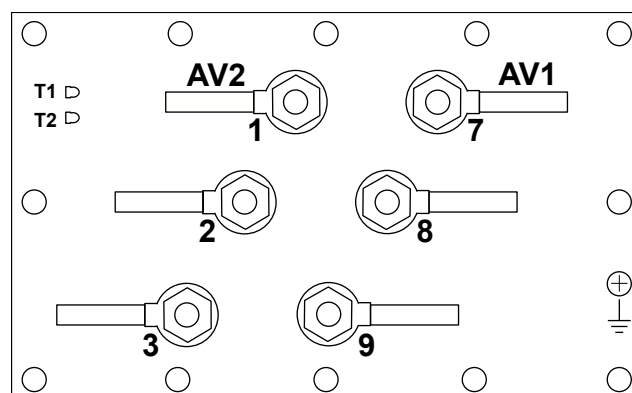
| | |
|--|-----------------|
| Объемная произв-ть | 316 m³/h |
| номин-ое значение скорости вращения | 2900 rpm |
| Напряжение двигателя | 400 V |
| номин-ое значение частоты эл. сети | 50 Hz |
| Максимальный рабочий ток (MRA) | 184 A |
| Ток заблокированного ротора (LRA) | 434 A |
| Ток заблокированного ротора (LRA), DOL | 720 A |
| Вес нетто | 798 kg |
| Холодильное масло | FRASCOLD POE170 |
| Заправка маслом | 19 l |
| Максимальное статическое давление BP | 20,5 bar |
| Максимальное рабочее давление HP | 30 bar |

Уровень шума:

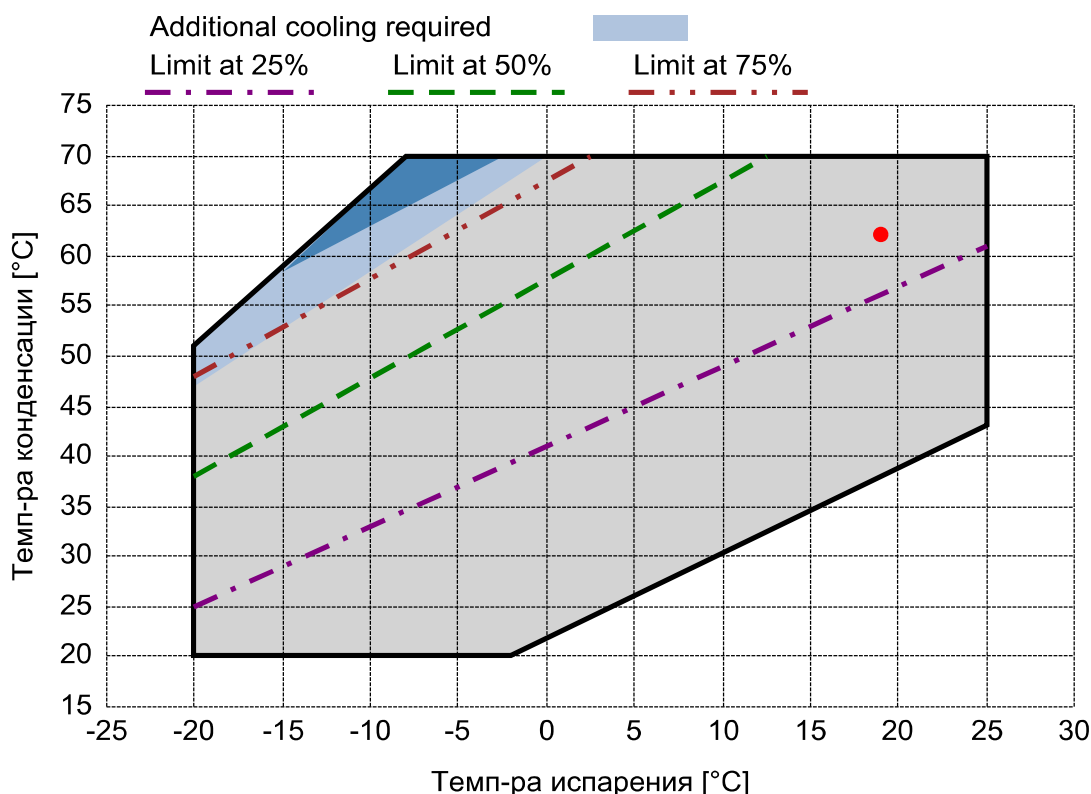
| | |
|--|------------|
| Уровень звуковой мощности 5/50°C R407C @50Hz | 87,9 dB(A) |
| Звуковое давление (*) - расстояние: 1 м | 79,9 dB(A) |
| Уровень звуковой мощности 5/50°C R134a @50Hz | 86 dB(A) |
| Звуковое давление (*) - расстояние: 1 м | 78 dB(A) |

*Полусферич. модель

Электрические подключения:



Границы применения:



Рекомендуемые условия EN12900

- Перегрев всас. Газа = 10 K
- Переохлаждение жидкости = 0 K
- 100% производительности

Сертифицирован:

- Frascold tentative data

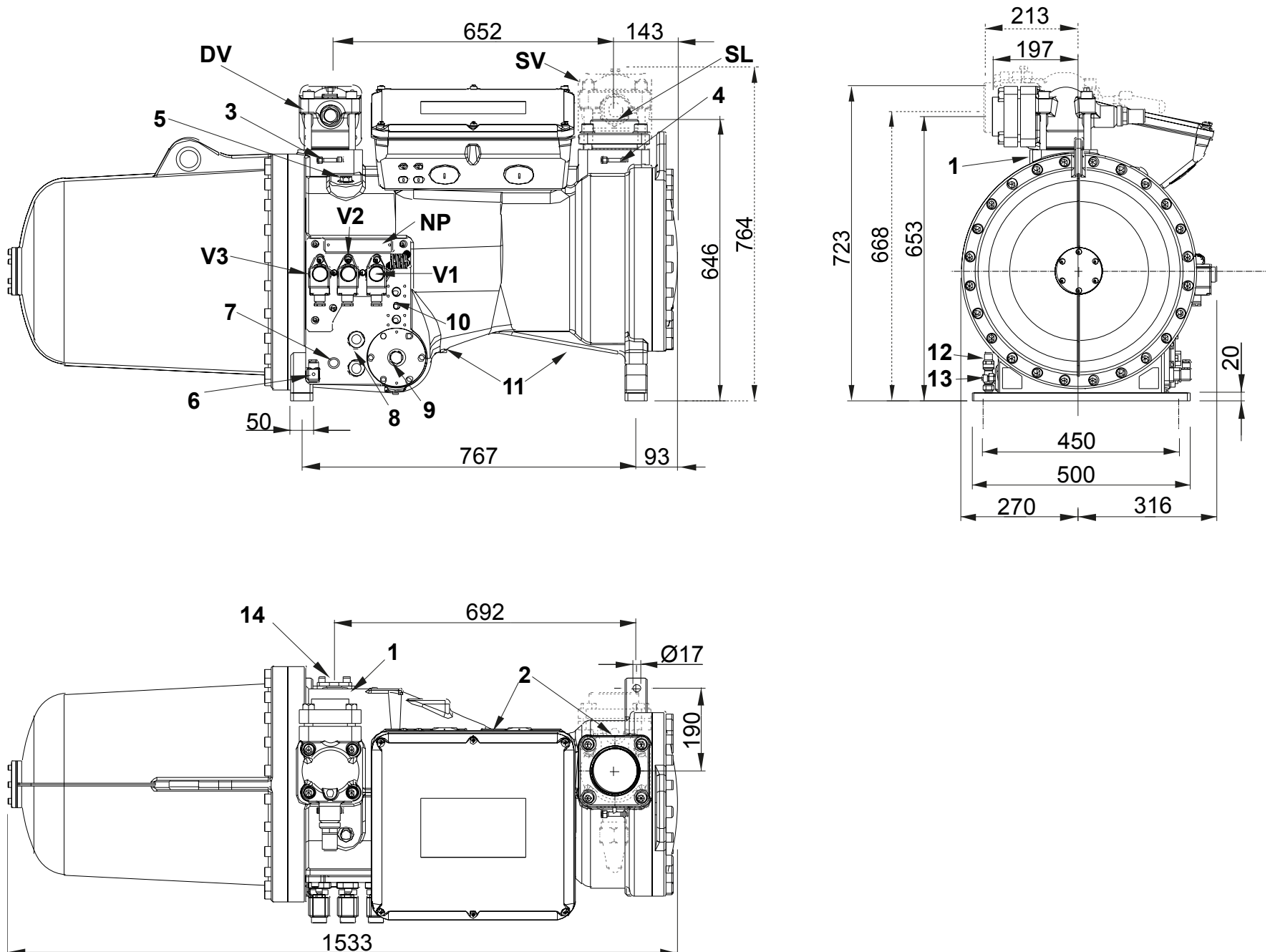
Все данные могут быть изменены без предварительного уведомления

Модель: CXH52-110-316Y

Хладагент: R134a

Электропитание: 400/3/50 PWS

Размеры:



Комментарии:

| | | | |
|---|---------------------|---|----------|
| SV: Всасывающий вентиль | 4 1/8" in - 105 mm | 6: ТЭН подогрева картера | - |
| DV: Нагнетательный вентиль | DN80 | 7: Разъем для регулятора уровня масла | 3/4" NPT |
| SL: Подключение всасывающей линии | 4 1/8" | 8: Смотровое стекло уровня масла | - |
| V1: Клапан регулировки производительности | - | 9: Подключение датчика засорения фильтра | 1/2" GAS |
| V2: Клапан регулировки производительности | - | 10: Разъем для маслоохладителя | 1/2" NPT |
| V3: Клапан регулировки производительности | - | 11: Заглушка для слива масла | 1/4" NPT |
| 1: Разъем для высокого давления | 1/8" NPT | 12: Клапан слива масла | 1/8" NPT |
| 2: Разъем для низкого давления | 1/8" NPT | 13: Датчик максимальной температуры масла | - |
| 3: Разъем для высокого давления | 1/4" SAE x 1/4" SAE | 14: Разъем ECO / впрыск жидкости | 1 1/8" |
| 4: Разъем для низкого давления | 1/4" SAE x 1/4" SAE | NP: Заводская этикетка на компрессоре | |
| 5: Заглушка (заправка масла) | 3/8" GAS | | |

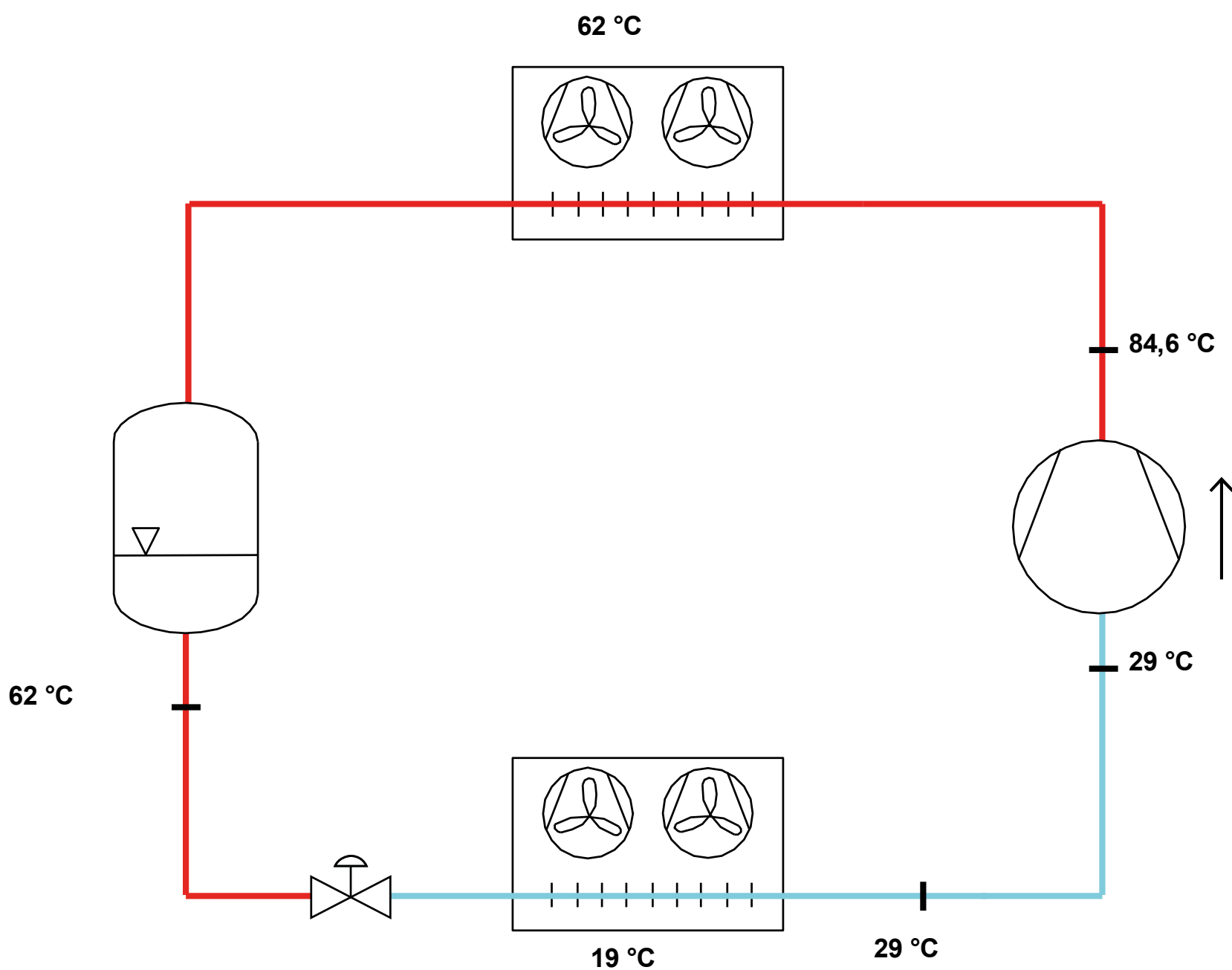
Все данные могут быть изменены без предварительного уведомления

Модель: CXH52-110-316Y

Хладагент: R134a

Электропитание: 400/3/50 PWS

P&I Diagram:



Все данные могут быть изменены без предварительного уведомления

Модель: CXH52-110-316Y

Хладагент: R134a

Электропитание: 400/3/50 PWS

Коэффициенты полинома согласно стандарта EN12900 for CXH52-110-316Y:

*S = T_{evap} ; D = T_{cond}

Рекомендуемые условия

| | |
|--------------------------|-------|
| Хладагент | R134a |
| Темп-ра окружающей среды | 35 °C |
| Перегрев всас. Газа | 10 K |
| Переохлаждение жидкости | 0 K |
| Эл. частота | 50 Hz |

| | Холодопроизводительность [W] | Потребляемая мощность [W] |
|-----|---------------------------------|---------------------------------|
| C1 | 2,183380E+005 | 4,541350E+004 |
| C2 | 1,027330E+004 | 4,323820E+002 |
| C3 | 1,381590E+003 | -7,457760E+002 |
| C4 | 1,492200E+002 | 1,023370E+001 |
| C5 | -3,939590E+001 | -5,535620E+000 |
| C6 | -7,721120E+001 | 2,512910E+001 |
| C7 | 4,630420E-001 | 1,674500E-001 |
| C8 | -6,997000E-001 | -1,806930E-001 |
| C9 | -4,271950E-001 | 9,416730E-002 |
| C10 | 4,692150E-001 | -9,308390E-002 |

$$Y = C1 + C2*S + C3*D + C4*S^2 + C5*S*D + C6*D^2 + C7*S^3 + C8*D*S^2 + C9*S*D^2 + C10*D^3$$

Показатель произв-ти:

| | |
|--|--|
| Режим эксплуатации | Субкритический, 100 % производительности |
| Переохлаждение жидкости | 0 K |
| Перегрев всас. Газа | 10 K |
| Полезный перегрев | 100 % |
| Эл. частота | 50 Hz |
| Требуется охлаждение! Вентилятор для головки блока | |

Холодопроизводительность [kW]

| T.Евар | -20 °C | -15 °C | -10 °C | -5 °C | 0 °C | 5 °C | 10 °C | 15 °C | 20 °C | 25 °C |
|--------|--------|---------|---------|---------|---------|---------|---------|---------|---------|---------|
| T.Cond | | | | | | | | | | |
| 70 °C | - | - | - | 72,992 | 97,655 | 127,331 | 162,366 | 203,107 | 249,903 | 303,099 |
| 65 °C | - | - | 61,616 | 83,779 | 110,782 | 142,972 | 180,696 | 224,301 | 274,136 | 330,546 |
| 60 °C | - | - | 71,168 | 95,388 | 124,624 | 159,221 | 199,527 | 245,889 | 298,656 | 358,173 |
| 55 °C | - | 59,966 | 81,295 | 107,466 | 138,827 | 175,725 | 218,507 | 267,52 | 323,111 | 385,629 |
| 50 °C | 50,321 | 68,649 | 91,647 | 119,662 | 153,041 | 192,133 | 237,283 | 288,84 | 347,15 | 412,561 |
| 45 °C | 57,595 | 77,31 | 101,87 | 131,622 | 166,914 | 208,092 | 255,505 | 309,498 | 370,42 | 438,618 |
| 40 °C | 64,603 | 85,599 | 111,614 | 142,997 | 180,093 | 223,252 | 272,819 | 329,143 | 392,57 | - |
| 35 °C | 70,993 | 93,162 | 120,526 | 153,432 | 192,228 | 237,259 | 288,875 | 347,422 | - | - |
| 30 °C | 76,413 | 99,649 | 128,255 | 162,578 | 202,964 | 249,763 | - | - | - | - |
| 25 °C | 80,511 | 104,707 | 134,448 | 170,081 | 211,952 | - | - | - | - | - |
| 20 °C | 82,935 | 107,985 | 138,754 | 175,589 | - | - | - | - | - | - |

Потребляемая мощность [W]

| T.Евар | -20 °C | -15 °C | -10 °C | -5 °C | 0 °C | 5 °C | 10 °C | 15 °C | 20 °C | 25 °C |
|--------|--------|--------|--------|-------|-------|-------|-------|-------|-------|-------|
| T.Cond | | | | | | | | | | |
| 70 °C | - | - | - | 81801 | 84414 | 86906 | 89403 | 92030 | 94914 | 98179 |
| 65 °C | - | - | 72523 | 75135 | 77545 | 79881 | 82266 | 84827 | 87689 | 90978 |
| 60 °C | - | - | 66405 | 68793 | 71026 | 73228 | 75525 | 78043 | 80907 | 84243 |
| 55 °C | - | 58234 | 60659 | 62847 | 64925 | 67017 | 69249 | 71748 | 74638 | 78045 |
| 50 °C | 50632 | 53151 | 55354 | 57366 | 59312 | 61318 | 63510 | 66012 | 68952 | 72453 |
| 45 °C | 46280 | 48556 | 50561 | 52420 | 54258 | 56201 | 58375 | 60905 | 63918 | 67537 |
| 40 °C | 42462 | 44518 | 46349 | 48078 | 49832 | 51736 | 53916 | 56498 | 59606 | - |
| 35 °C | 39248 | 41108 | 42787 | 44410 | 46104 | 47992 | 50202 | 52858 | - | - |
| 30 °C | 36707 | 38395 | 39946 | 41487 | 43143 | 45040 | - | - | - | - |
| 25 °C | 34910 | 36449 | 37896 | 39378 | 41020 | - | - | - | - | - |
| 20 °C | 33927 | 35339 | 36706 | 38153 | - | - | - | - | - | - |

Холодильный коэффициент [W/W]

| T.Евар | -20 °C | -15 °C | -10 °C | -5 °C | 0 °C | 5 °C | 10 °C | 15 °C | 20 °C | 25 °C |
|--------|--------|--------|--------|-------|------|------|-------|-------|-------|-------|
| T.Cond | | | | | | | | | | |
| 70 °C | - | - | - | 0,89 | 1,16 | 1,47 | 1,82 | 2,21 | 2,63 | 3,09 |
| 65 °C | - | - | 0,85 | 1,12 | 1,43 | 1,79 | 2,2 | 2,64 | 3,13 | 3,63 |
| 60 °C | - | - | 1,07 | 1,39 | 1,75 | 2,17 | 2,64 | 3,15 | 3,69 | 4,25 |
| 55 °C | - | 1,03 | 1,34 | 1,71 | 2,14 | 2,62 | 3,16 | 3,73 | 4,33 | 4,94 |
| 50 °C | 0,99 | 1,29 | 1,66 | 2,09 | 2,58 | 3,13 | 3,74 | 4,38 | 5,03 | 5,69 |
| 45 °C | 1,24 | 1,59 | 2,01 | 2,51 | 3,08 | 3,7 | 4,38 | 5,08 | 5,8 | 6,49 |
| 40 °C | 1,52 | 1,92 | 2,41 | 2,97 | 3,61 | 4,32 | 5,06 | 5,83 | 6,59 | - |
| 35 °C | 1,81 | 2,27 | 2,82 | 3,45 | 4,17 | 4,94 | 5,75 | 6,57 | - | - |
| 30 °C | 2,08 | 2,6 | 3,21 | 3,92 | 4,7 | 5,55 | - | - | - | - |
| 25 °C | 2,31 | 2,87 | 3,55 | 4,32 | 5,17 | - | - | - | - | - |
| 20 °C | 2,44 | 3,06 | 3,78 | 4,6 | - | - | - | - | - | - |

Все данные могут быть изменены без предварительного уведомления