

Модель: CXH91-180-702Y

Хладагент: R134a

Электропитание: 400/3/50 SDS

Технические данные:

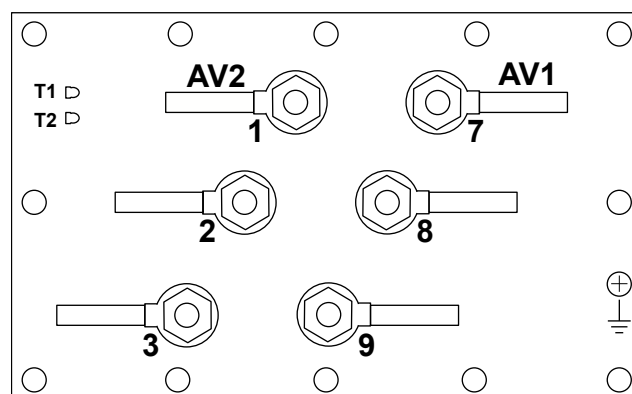
Объемная произв-ть	702 m³/h
номин-ое значение скорости вращения	2900 rpm
Напряжение двигателя	400 V
номин-ое значение частоты эл. сети	50 Hz
Максимальный рабочий ток (MRA)	315 A
Ток заблокированного ротора (LRA)	465 A
Ток заблокированного ротора (LRA), DOL	1442 A
Вес нетто	1355 kg
Холодильное масло	FRASCOLD POE170
Заправка маслом	26 l
Максимальное статическое давление BP	20,5 bar
Максимальное рабочее давление HP	30 bar

Уровень шума:

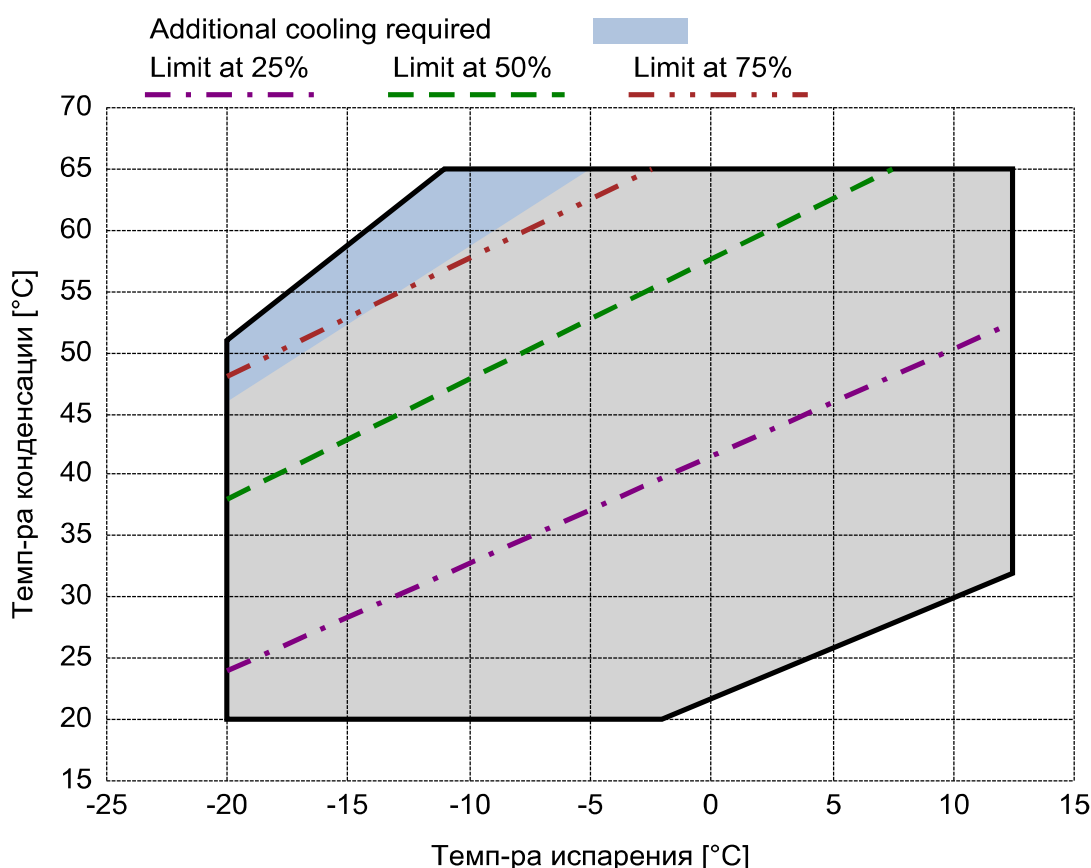
Уровень звуковой мощности 5/50°C R134a @50Hz	90,7 dB(A)
Звуковое давление (*) - расстояние: 1 m	82,7 dB(A)

*Полусферич. модель

Электрические подключения:



Границы применения:



Рекомендуемые условия EN12900

- Перегрев всас. Газа = 10 K
- Переохлаждение жидкости = 0 K
- 100% производительности

Сертифицирован:

- Frascold tentative data

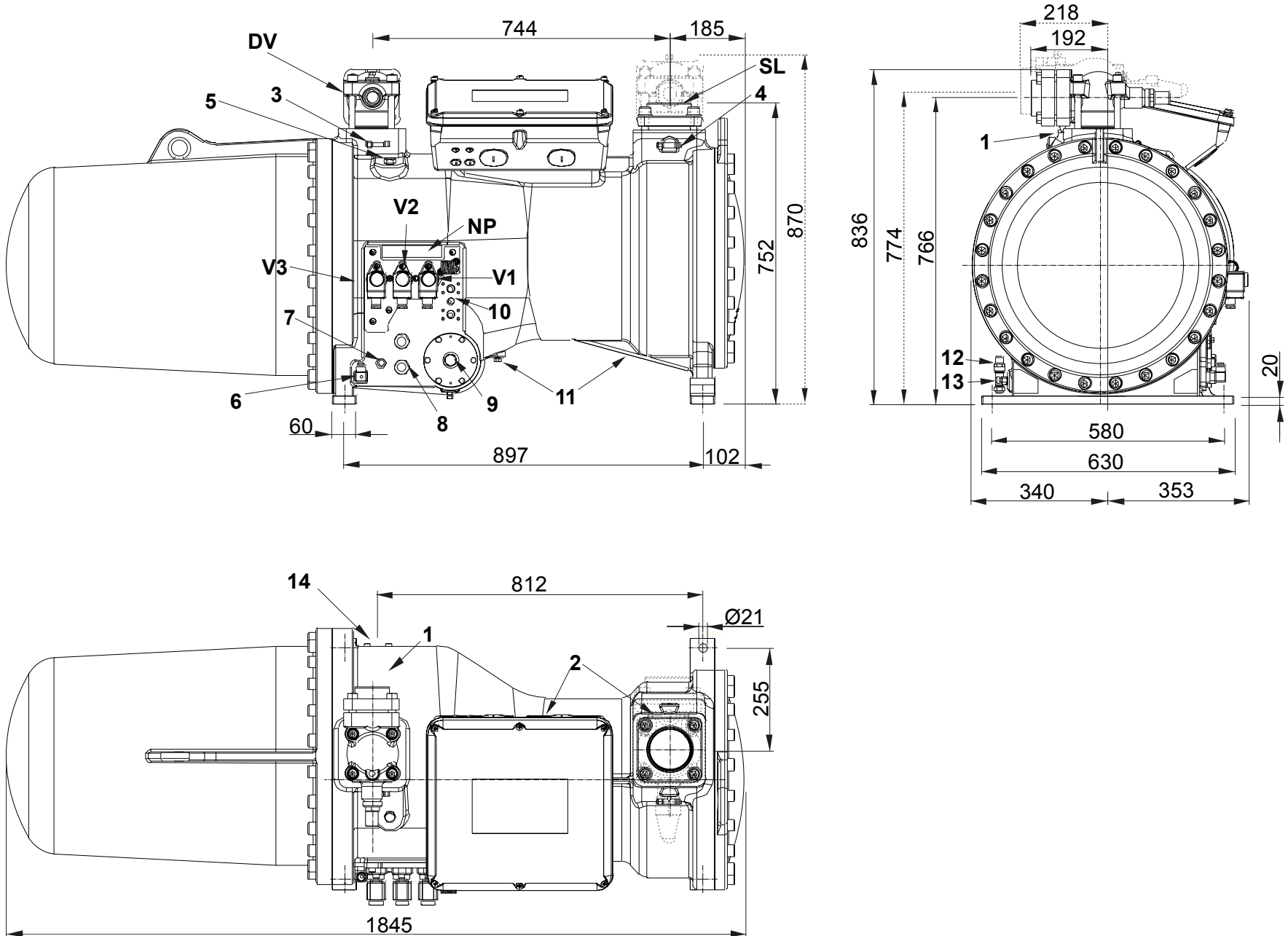
Все данные могут быть изменены без предварительного уведомления

Модель: CXH91-180-702Y

Хладагент: R134a

Электропитание: 400/3/50 SDS

Размеры:



Комментарии:

SV: Всасывающий вентиль	4 1/8" in - 105 mm	6: ТЭН подогрева картера	-
DV: Нагнетательный вентиль	DN80	7: Разъем для регулятора уровня масла	3/4" NPT
SL: Подключение всасывающей линии	4 1/8"	8: Смотровое стекло уровня масла	-
V1: Клапан регулировки производительности	-	9: Подключение датчика засорения фильтра	1/2" GAS
V2: Клапан регулировки производительности	-	10: Разъем для маслоохладителя	1/2" NPT
V3: Клапан регулировки производительности	-	11: Заглушка для слива масла	1/4" NPT
1: Разъем для высокого давления	1/8" NPT	12: Клапан слива масла	1/8" NPT
2: Разъем для низкого давления	1/8" NPT	13: Датчик максимальной температуры масла	-
3: Разъем для высокого давления	1/4" SAE x 1/4" SAE	14: Разъем ECO / впрыск жидкости	1 3/8"
4: Разъем для низкого давления	1/4" SAE x 1/4" SAE	NP: Заводская этикетка на компрессоре	
5: Заглушка (заправка масла)	3/8" GAS		

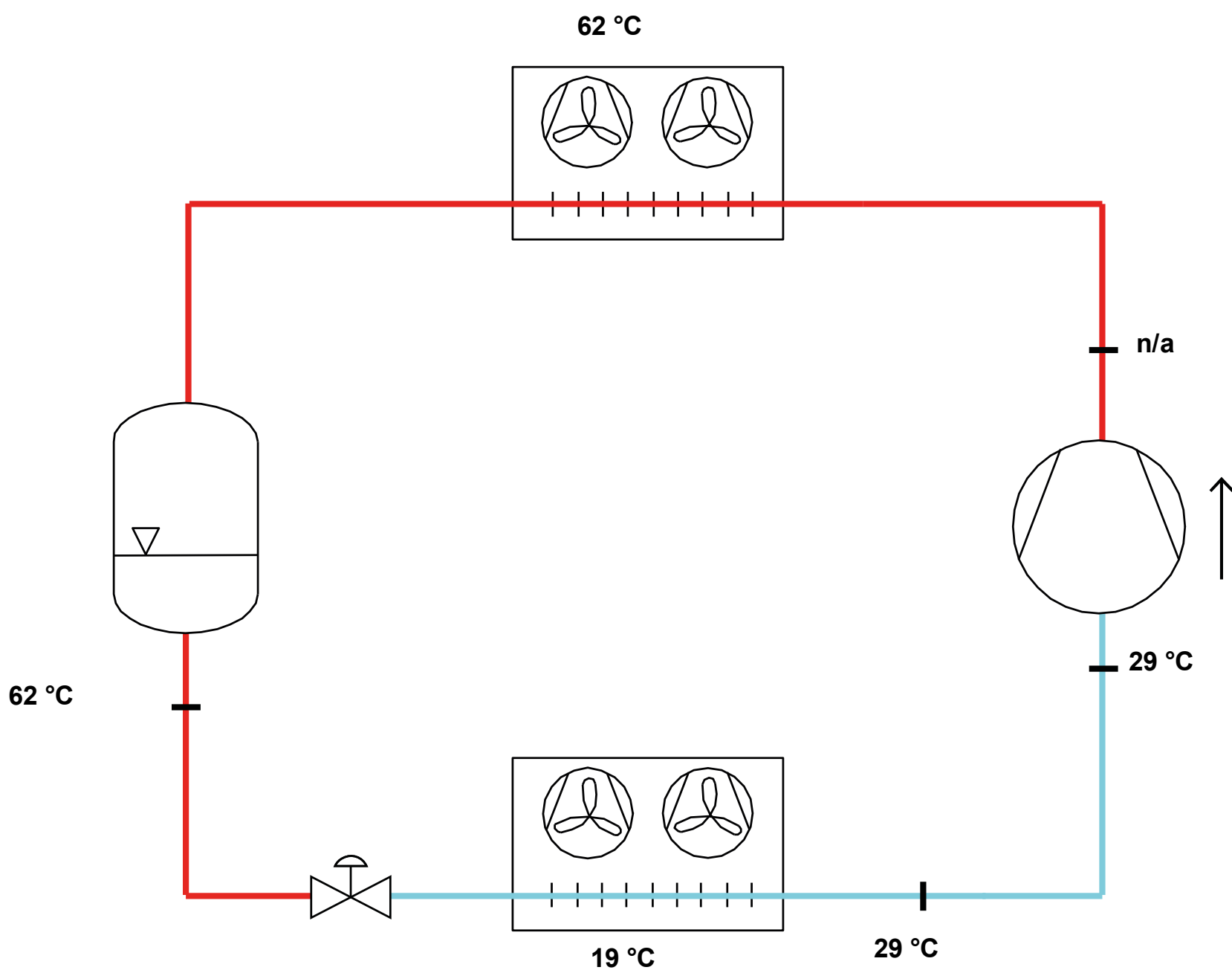
Все данные могут быть изменены без предварительного уведомления

Модель: CXH91-180-702Y

Хладагент: R134a

Электропитание: 400/3/50 SDS

P&I Diagram:



Все данные могут быть изменены без предварительного уведомления

Модель: CXH91-180-702Y

Хладагент: R134a

Электропитание: 400/3/50 SDS

Коэффициенты полинома согласно стандарта EN12900 for CXH91-180-702Y:

*S = T_{evap} ; D = T_{cond}

Рекомендуемые условия

Хладагент	R134a
Темп-ра окружающей среды	35 °C
Перегрев всас. Газа	10 K
Переохлаждение жидкости	0 K
Эл. частота	50 Hz

	Холодопроизводительность [W]	Потребляемая мощность [W]
C1	5,345851E+005	7,099238E+004
C2	2,015540E+004	1,973495E+003
C3	5,769681E+002	3,695286E+002
C4	2,182810E+002	4,903695E+001
C5	-1,609815E+001	-3,859152E+001
C6	-1,232833E+002	6,013309E+000
C7	1,278346E+000	7,855239E-001
C8	-2,111522E-002	-6,510062E-001
C9	-1,574717E+000	4,028486E-001
C10	7,366491E-001	1,430506E-001

$$Y = C1 + C2*S + C3*D + C4*S^2 + C5*S*D + C6*D^2 + C7*S^3 + C8*D*S^2 + C9*S*D^2 + C10*D^3$$

Показатель произв-ти:

Режим эксплуатации	Субкритический, 100 % производительности
Переохлаждение жидкости	0 K
Перегрев всас. Газа	10 K
Полезный перегрев	100 %
Эл. частота	50 Hz
Требуется охлаждение! Вентилятор для головки блока	

Холодопроизводительность [kW]

T.Евар	-20 °C	-15 °C	-10 °C	-5 °C	0 °C	5 °C	10 °C	12,5 °C
T.Cond								
65 °C	-	-	149,372	196,502	253,518	321,38	401,046	445,605
60 °C	-	-	169,717	222,162	284,499	357,687	442,685	489,911
55 °C	-	142,886	191,315	248,682	315,946	394,066	484,001	533,699
50 °C	115,696	160,662	213,613	275,509	347,306	429,965	524,444	576,416
45 °C	129,889	178,979	236,06	302,09	378,027	464,831	563,46	617,509
40 °C	144,465	197,286	258,102	327,872	407,556	498,111	600,497	656,426
35 °C	158,872	215,029	279,187	352,305	435,341	529,254	635,003	692,615
30 °C	172,557	231,657	298,763	374,834	460,829	557,706	666,424	-
25 °C	184,967	246,616	316,277	394,908	483,467	-	-	-
20 °C	195,55	259,355	331,176	411,973	-	-	-	-

Потребляемая мощность [W]

T.Евар	-20 °C	-15 °C	-10 °C	-5 °C	0 °C	5 °C	10 °C	12,5 °C
T.Cond								
65 °C	-	-	147919	153938	159703	165805	172832	176876
60 °C	-	-	134840	140321	145711	151600	158577	162657
55 °C	-	117589	123149	128191	133307	139084	146111	150278
50 °C	101673	107676	112736	117442	122383	128149	135328	139632
45 °C	93393	98835	103496	107966	112834	118689	126120	130611
40 °C	85977	90957	95320	99655	104550	110595	118379	123107
35 °C	79316	83937	88102	92402	97425	103761	111999	117015
30 °C	73305	77666	81735	86100	91353	98080	106872	-
25 °C	67835	72037	76110	80642	86224	-	-	-
20 °C	62799	66943	71121	75921	-	-	-	-

Холодильный коэффициент [W/W]

T.Евар	-20 °C	-15 °C	-10 °C	-5 °C	0 °C	5 °C	10 °C	12,5 °C
T.Cond								
65 °C	-	-	1,01	1,28	1,59	1,94	2,32	2,52
60 °C	-	-	1,26	1,58	1,95	2,36	2,79	3,01
55 °C	-	1,22	1,55	1,94	2,37	2,83	3,31	3,55
50 °C	1,14	1,49	1,89	2,35	2,84	3,36	3,88	4,13
45 °C	1,39	1,81	2,28	2,8	3,35	3,92	4,47	4,73
40 °C	1,68	2,17	2,71	3,29	3,9	4,5	5,07	5,33
35 °C	2	2,56	3,17	3,81	4,47	5,1	5,67	5,92
30 °C	2,35	2,98	3,66	4,35	5,04	5,69	6,24	-
25 °C	2,73	3,42	4,16	4,9	5,61	-	-	-
20 °C	3,11	3,87	4,66	5,43	-	-	-	-

Все данные могут быть изменены без предварительного уведомления