

Модель: FVR-H-125-370

Хладагент: R134a

Электропитание: 400/3/50 PWS

Технические данные:

Объемная произв-ть	370 m³/h
номин-ое значение скорости вращения	2900 rpm
Напряжение двигателя	400 V
номин-ое значение частоты эл. сети	50 Hz
Максимальный рабочий ток (MRA)	218 A
Ток заблокированного ротора (LRA)	530 A
Ток заблокированного ротора (LRA), DOL	838 A
Вес нетто	734 kg
Холодильное масло	FRASCOLD POE170
Максимальное статическое давление ВР	20,5 bar
Максимальное рабочее давление НР	30 bar

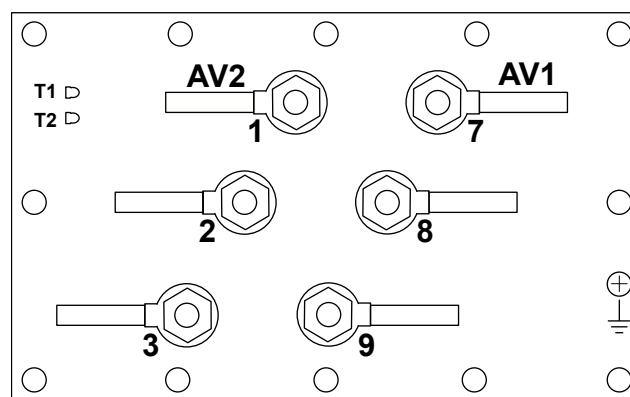
Уровень шума:

Уровень звуковой мощности 5/50°C R134a @50Hz	87 dB(A)
Звуковое давление (*) - расстояние: 1 м	79 dB(A)

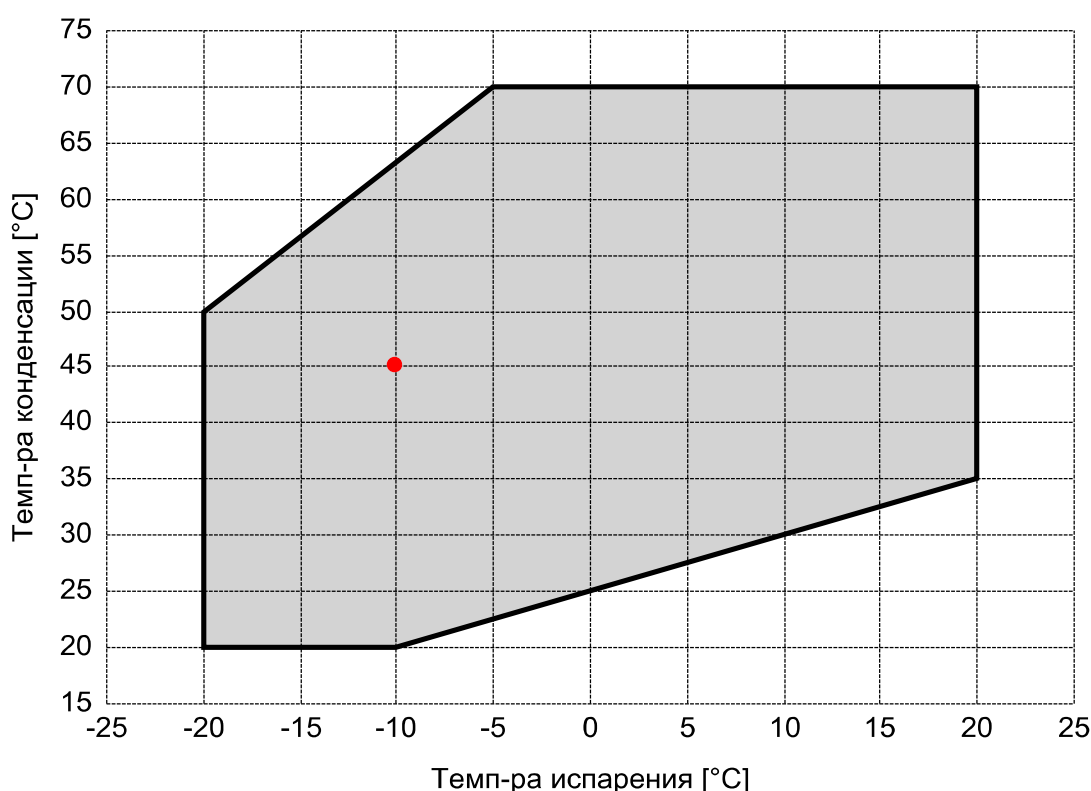
Предварительные данные Frascold

*Полусферич. модель

Электрические подключения:



Границы применения:



Рекомендуемые условия EN12900

- Перегрев всас. Газа = 10 K
- Переохлаждение жидкости = 0 K
- 100% производительности

Сертифицирован:

- Frascold tentative data

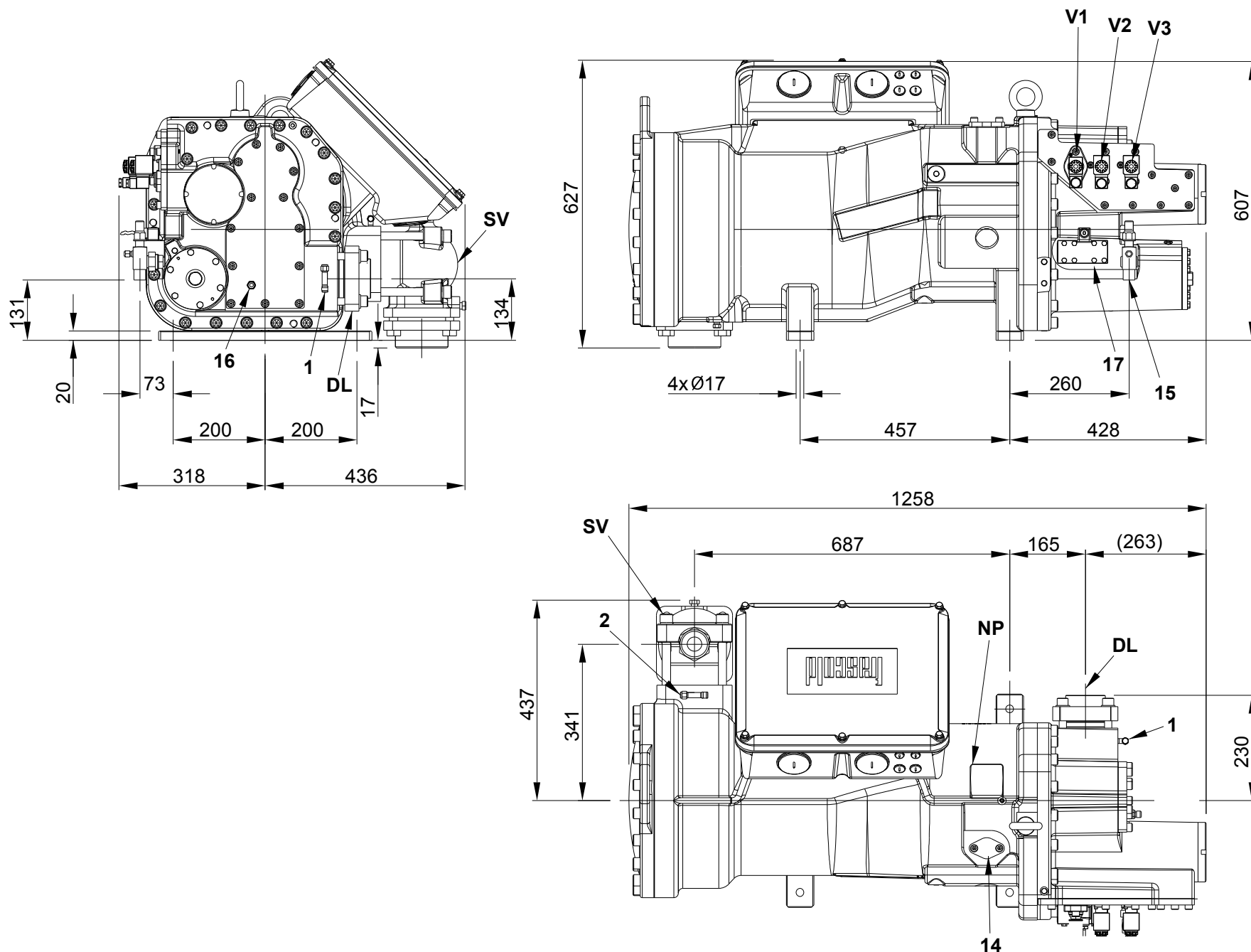
Все данные могут быть изменены без предварительного уведомления

Модель: FVR-H-125-370

Хладагент: R134a

Электропитание: 400/3/50 PWS

Размеры:



Комментарии:

SV: Всасывающий вентиль	4 1/8" in - 105 mm	2: Разъем для низкого давления	1/4" SAE
DL: Подключение компрессорной линии	80 mm	14: Разъем ECO / впрыск жидкости	-
V1: Клапан регулировки производительности	-	15: Разъем возврата масла	7/8" in - 22 mm
V2: Клапан регулировки производительности	-	16: Датчик температуры нагнетания	-
V3: Клапан регулировки производительности	-	17: Реле протока масла	-
1: Разъем для высокого давления	1/4" SAE	NP: Заводская этикетка на компрессоре	-

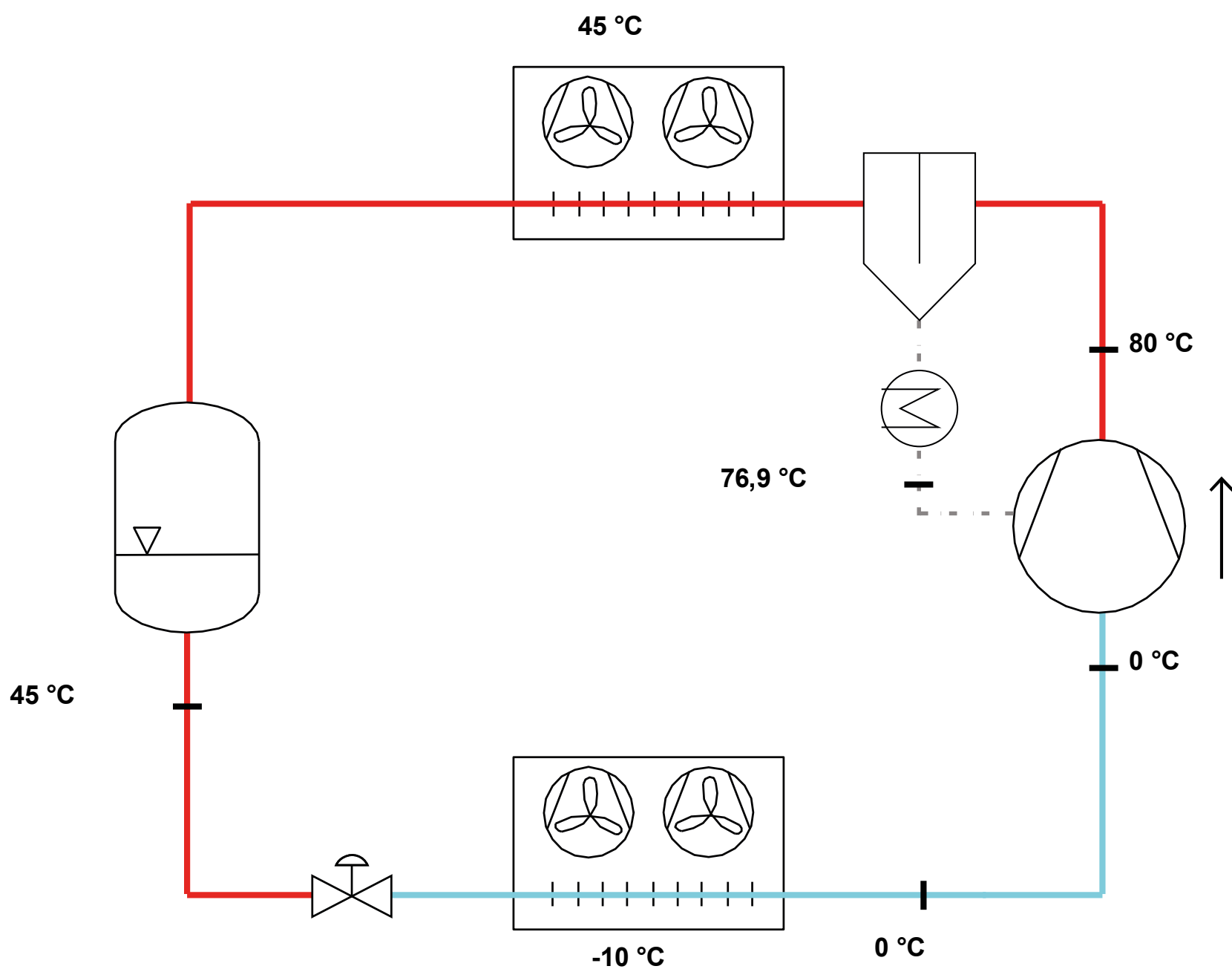
Все данные могут быть изменены без предварительного уведомления

Модель: FVR-H-125-370

Хладагент: R134a

Электропитание: 400/3/50 PWS

P&I Diagram:



Все данные могут быть изменены без предварительного уведомления

Модель: FVR-H-125-370

Хладагент: R134a

Электропитание: 400/3/50 PWS

Коэффициенты полинома согласно стандарта EN12900 for FVR-H-125-370:

*S = T_{evap} ; D = T_{cond}

Рекомендуемые условия

Хладагент	R134a
Темп-ра окружающей среды	35 °C
Перегрев всас. Газа	10 K
Переохлаждение жидкости	0 K
Эл. частота	50 Hz

	Холодопроизводительность [W]	Потребляемая мощность [W]
C1	2,735026E+005	2,563238E+004
C2	1,038627E+004	1,130114E+002
C3	-5,513722E+002	7,231140E+002
C4	1,727363E+002	3,000353E+000
C5	-1,607719E+001	7,676163E+000
C6	-3,446874E+001	-6,704423E+000
C7	1,142295E+000	-8,993300E-004
C8	-1,032109E+000	1,086629E-002
C9	-7,043504E-001	-6,042372E-002
C10	1,277322E-001	1,559601E-001

$$Y = C1 + C2*S + C3*D + C4*S^2 + C5*S*D + C6*D^2 + C7*S^3 + C8*D*S^2 + C9*S*D^2 + C10*D^3$$

Показатель произв-ти:

Режим эксплуатации	Субкритический, 100 % производительности
Переохлаждение жидкости	0 K
Перегрев всас. Газа	10 K
Полезный перегрев	100 %
Эл. частота	50 Hz
Требуется охлаждение! Вентилятор для головки блока	

Холодопроизводительность [kW]

T.Евар	-20 °C	-15 °C	-10 °C	-5 °C	0 °C	5 °C	10 °C	15 °C	20 °C
T.Cond									
70 °C	-	-	-	83,144	109,822	141,525	179,109	223,43	275,347
65 °C	-	-	-	97,783	127,111	161,722	202,472	250,218	305,817
60 °C	-	-	85,002	112,121	143,923	181,266	225,006	276	335,105
55 °C	-	71,828	96,902	126,06	160,161	200,06	246,614	300,68	363,114
50 °C	58,612	81,805	108,484	139,506	175,729	218,007	267,199	324,161	389,75
45 °C	67,18	91,544	119,653	152,363	190,531	235,014	286,668	346,349	414,916
40 °C	75,591	100,951	130,313	164,535	204,473	250,983	304,922	367,148	438,516
35 °C	83,749	109,928	140,368	175,926	217,457	265,819	321,868	386,461	460,455
30 °C	91,558	118,381	149,723	186,44	229,388	279,426	337,408	-	-
25 °C	98,924	126,214	158,281	195,981	240,171	-	-	-	-
20 °C	105,749	133,331	165,947	-	-	-	-	-	-

Потребляемая мощность [W]

T.Евар	-20 °C	-15 °C	-10 °C	-5 °C	0 °C	5 °C	10 °C	15 °C	20 °C
T.Cond									
70 °C	-	-	-	95216	96893	98758	100811	103050	105476
65 °C	-	-	-	85449	87139	89015	91076	93320	95748
60 °C	-	-	75376	76882	78571	80442	82496	84730	87146
55 °C	-	66597	67907	69399	71071	72923	74954	77163	79551
50 °C	59031	60136	61420	62882	64522	66339	68333	70503	72848
45 °C	53489	54555	55797	57215	58808	60575	62517	64631	66918
40 °C	48725	49737	50922	52280	53811	55514	57388	59432	61646
35 °C	44622	45564	46678	47962	49415	51038	52829	54788	56913
30 °C	41062	41920	42947	44141	45503	47030	48724	-	-
25 °C	37930	38689	39613	40703	41957	-	-	-	-
20 °C	35108	35752	36560	-	-	-	-	-	-

Холодильный коэффициент [W/W]

T.Евар	-20 °C	-15 °C	-10 °C	-5 °C	0 °C	5 °C	10 °C	15 °C	20 °C
T.Cond									
70 °C	-	-	-	0,87	1,13	1,43	1,78	2,17	2,61
65 °C	-	-	-	1,14	1,46	1,82	2,22	2,68	3,19
60 °C	-	-	1,13	1,46	1,83	2,25	2,73	3,26	3,85
55 °C	-	1,08	1,43	1,82	2,25	2,74	3,29	3,9	4,56
50 °C	0,99	1,36	1,77	2,22	2,72	3,29	3,91	4,6	5,35
45 °C	1,26	1,68	2,14	2,66	3,24	3,88	4,59	5,36	6,2
40 °C	1,55	2,03	2,56	3,15	3,8	4,52	5,31	6,18	7,11
35 °C	1,88	2,41	3,01	3,67	4,4	5,21	6,09	7,05	8,09
30 °C	2,23	2,82	3,49	4,22	5,04	5,94	6,92	-	-
25 °C	2,61	3,26	4	4,81	5,72	-	-	-	-
20 °C	3,01	3,73	4,54	-	-	-	-	-	-

Все данные могут быть изменены без предварительного уведомления