

## Модель: FVR-H-125-460

Хладагент: R134a

Электропитание: 400/3/50 PWS

### Технические данные:

Объемная произв-ть	460 m³/h
номин-ое значение скорости вращения	2900 rpm
Напряжение двигателя	400 V
номин-ое значение частоты эл. сети	50 Hz
Максимальный рабочий ток (MRA)	218 A
Ток заблокированного ротора (LRA)	530 A
Ток заблокированного ротора (LRA), DOL	838 A
Вес нетто	735 kg
Холодильное масло	FRASCOLD POE170
Максимальное статическое давление ВР	20,5 bar
Максимальное рабочее давление НР	30 bar

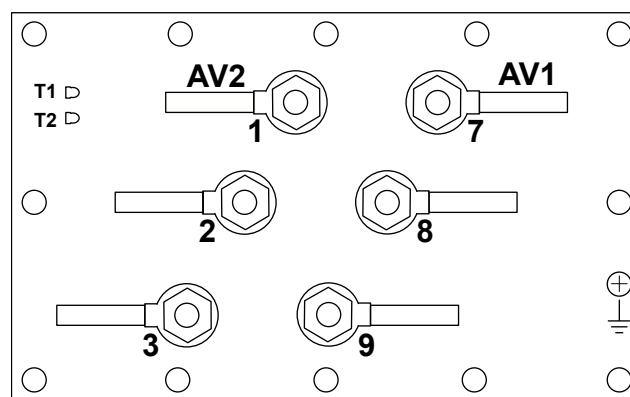
### Уровень шума:

Уровень звуковой мощности 5/50°C R134a @50Hz	90,2 dB(A)
Звуковое давление (*) - расстояние: 1 м	82,2 dB(A)

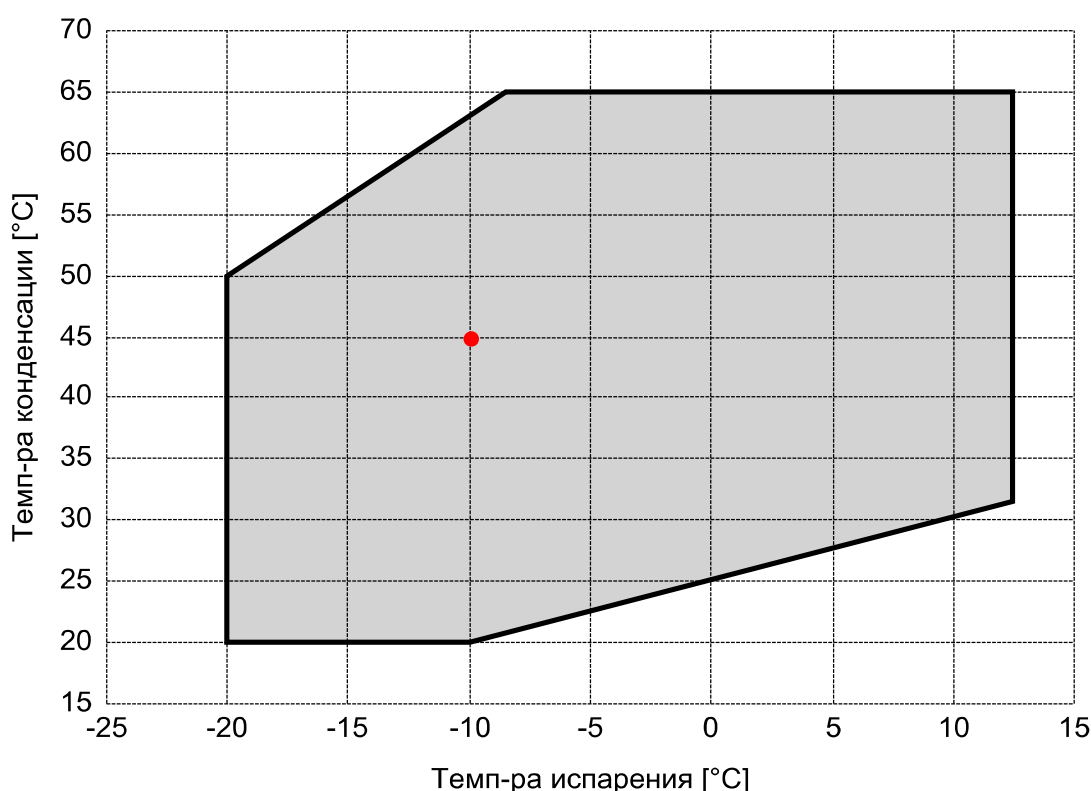
Предварительные данные Frascold

\*Полусферич. модель

### Электрические подключения:



### Границы применения:



#### Рекомендуемые условия EN12900

- Перегрев всас. Газа = 10 K
- Переохлаждение жидкости = 0 K
- 100% производительности

#### Сертифицирован:

- Frascold tentative data

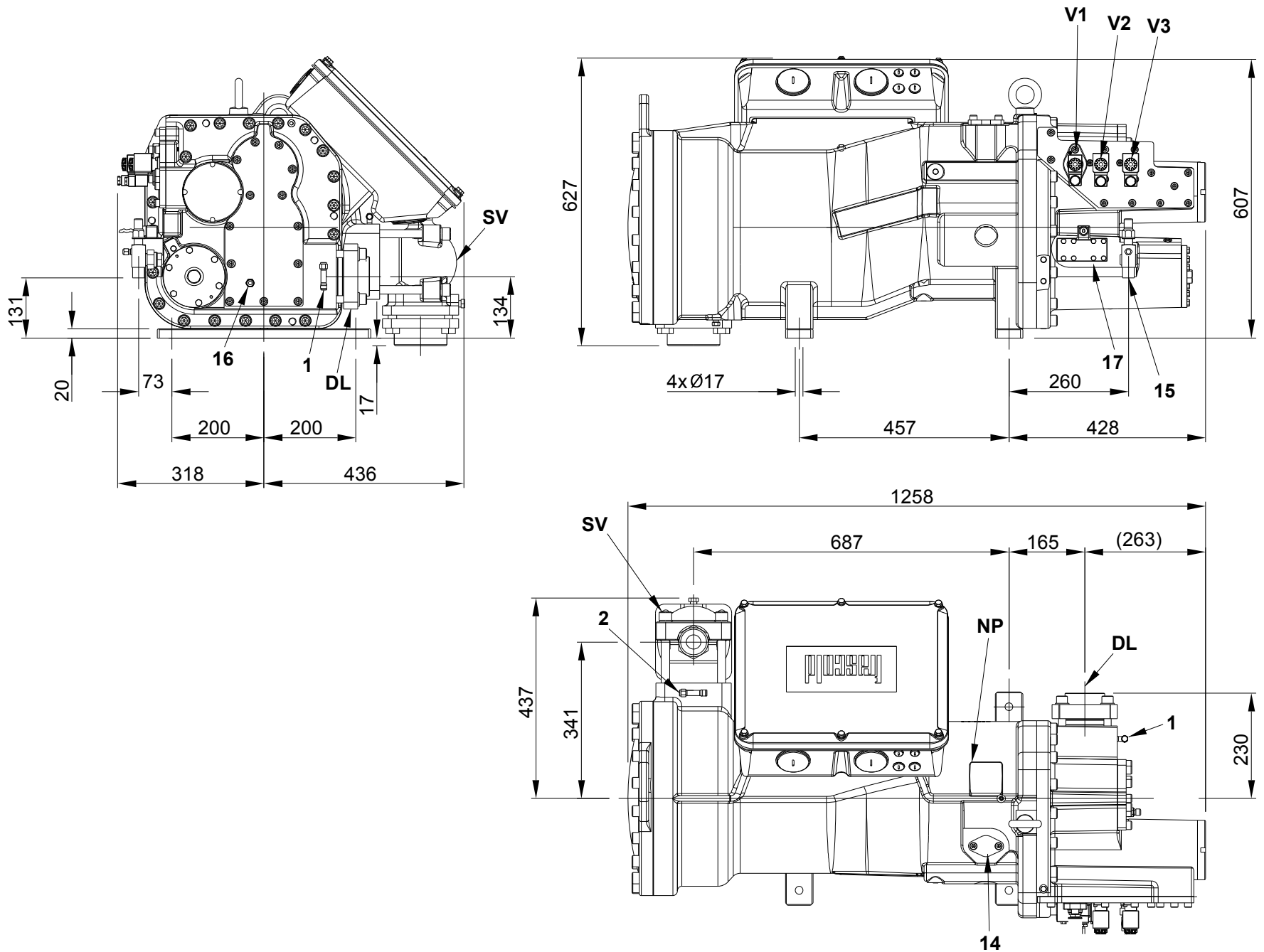
Все данные могут быть изменены без предварительного уведомления

**Модель: FVR-H-125-460**

Хладагент: R134a

Электропитание: 400/3/50 PWS

## Размеры:



## Комментарии:

SV: Всасывающий вентиль	4 1/8" in - 105 mm	2: Разъем для низкого давления	1/4" SAE
DL: Подключение компрессорной линии	80 mm	14: Разъем ECO / впрыск жидкости	-
V1: Клапан регулировки производительности	-	15: Разъем возврата масла	7/8" in - 22 mm
V2: Клапан регулировки производительности	-	16: Датчик температуры нагнетания	-
V3: Клапан регулировки производительности	-	17: Реле протока масла	-
1: Разъем для высокого давления	1/4" SAE	NP: Заводская этикетка на компрессоре	-

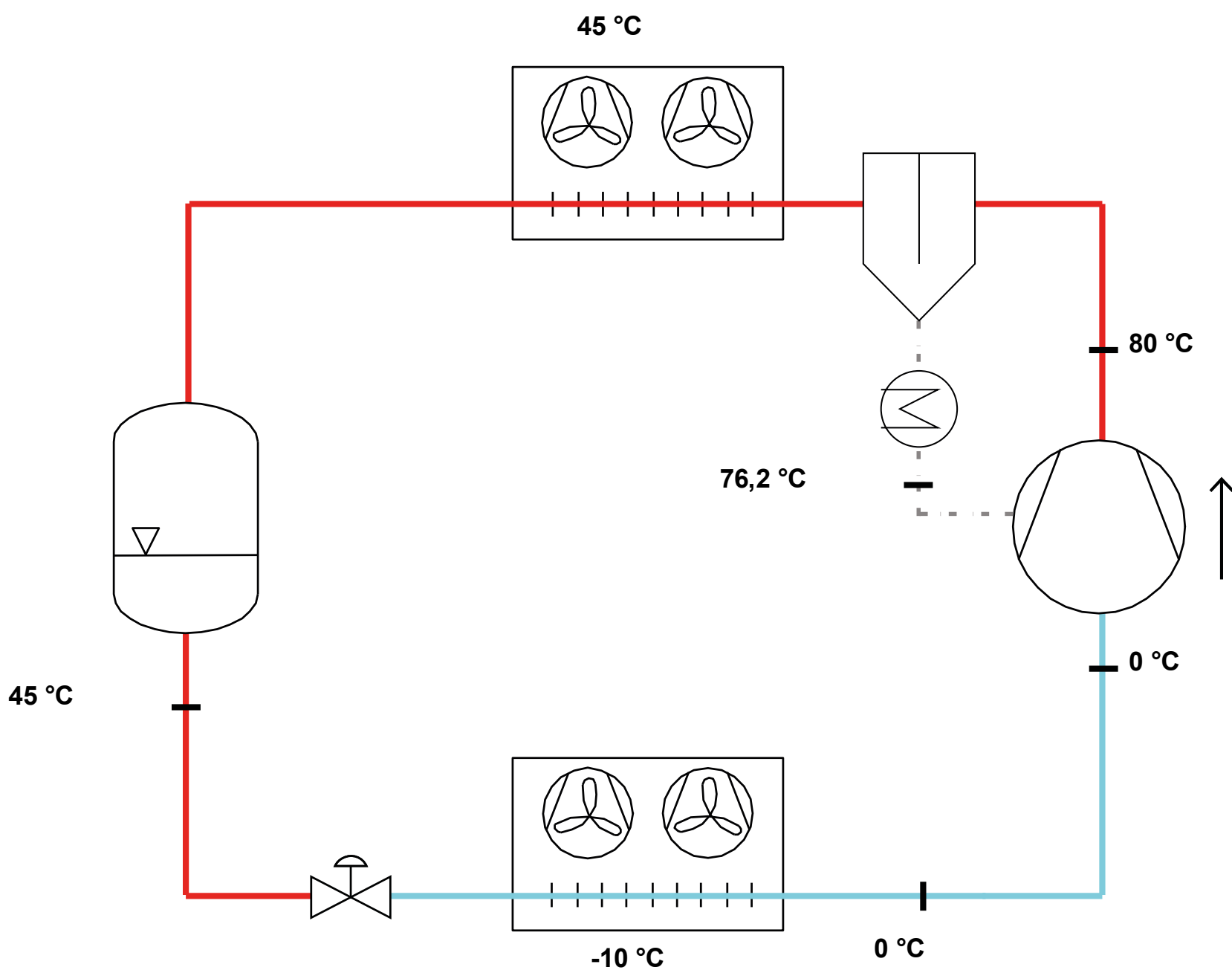
Все данные могут быть изменены без предварительного уведомления

**Модель: FVR-H-125-460**

Хладагент: R134a

Электропитание: 400/3/50 PWS

**P&I Diagram:**



*Все данные могут быть изменены без предварительного уведомления*

**Модель: FVR-H-125-460**

Хладагент: R134a

Электропитание: 400/3/50 PWS

**Коэффициенты полинома согласно стандарта EN12900 for FVR-H-125-460:**

\*S = T<sub>evap</sub> ; D = T<sub>cond</sub>

Рекомендуемые условия

Хладагент	R134a
Темп-ра окружающей среды	35 °C
Перегрев всас. Газа	10 K
Переохлаждение жидкости	0 K
Эл. частота	50 Hz

	Холодопроизводительность [W]	Потребляемая мощность [W]
C1	3,396017E+005	4,744677E+004
C2	1,282899E+004	1,468782E+003
C3	-8,184804E+002	-2,217150E+001
C4	2,023219E+002	4,143148E+001
C5	-3,417793E+001	-3,769569E+001
C6	-4,094417E+001	1,149064E+001
C7	1,277592E+000	2,683706E-001
C8	-9,577458E-001	-7,300002E-001
C9	-5,899915E-001	4,022384E-001
C10	1,631382E-001	5,153033E-002

$$Y = C1 + C2*S + C3*D + C4*S^2 + C5*S*D + C6*D^2 + C7*S^3 + C8*D*S^2 + C9*S*D^2 + C10*D^3$$

## Показатель произв-ти:

Режим эксплуатации	Субкритический, 100 % производительности
Переохлаждение жидкости	0 K
Перегрев всас. Газа	10 K
Полезный перегрев	100 %
Эл. частота	50 Hz
Требуется охлаждение! Вентилятор для головки блока	

## Холодопроизводительность [kW]

T.Евар	-20 °C	-15 °C	-10 °C	-5 °C	0 °C	5 °C	10 °C	12,5 °C
T.Cond								
65 °C	-	-	-	120,982	158,213	202,448	254,645	284,028
60 °C	-	-	104,996	138,522	178,332	225,385	280,638	311,64
55 °C	-	89,763	119,913	155,63	197,871	247,595	305,758	338,305
50 °C	75,36	102,469	134,424	172,185	216,71	268,956	329,882	363,899
45 °C	86,268	114,794	148,406	188,064	234,724	289,346	352,887	388,301
40 °C	96,819	126,615	161,737	203,144	251,793	308,642	374,65	411,388
35 °C	106,892	137,811	174,295	217,303	267,793	326,723	395,051	433,039
30 °C	116,364	148,258	185,957	230,419	282,602	343,465	-	-
25 °C	125,113	157,835	196,601	242,369	-	-	-	-
20 °C	133,017	166,419	206,104	-	-	-	-	-

## Потребляемая мощность [W]

T.Евар	-20 °C	-15 °C	-10 °C	-5 °C	0 °C	5 °C	10 °C	12,5 °C
T.Cond								
65 °C	-	-	-	104931	108705	112178	115552	117264
60 °C	-	-	91557	95245	98613	101863	105196	106956
55 °C	-	79758	83297	86497	89560	92687	96079	97938
50 °C	69540	72866	75835	78648	81506	84611	88164	90171
45 °C	63959	66633	69133	71659	74413	77596	81410	83616
40 °C	58898	61021	63152	65492	68243	71605	75780	78235
35 °C	54318	55991	57854	60109	62956	66598	71234	73989
30 °C	50182	51504	53200	55470	58515	62536	-	-
25 °C	46449	47523	49151	51536	-	-	-	-
20 °C	43082	44007	45669	-	-	-	-	-

## Холодильный коэффициент [W/W]

T.Евар	-20 °C	-15 °C	-10 °C	-5 °C	0 °C	5 °C	10 °C	12,5 °C
T.Cond								
65 °C	-	-	-	1,15	1,46	1,8	2,2	2,42
60 °C	-	-	1,15	1,45	1,81	2,21	2,67	2,91
55 °C	-	1,13	1,44	1,8	2,21	2,67	3,18	3,45
50 °C	1,08	1,41	1,77	2,19	2,66	3,18	3,74	4,04
45 °C	1,35	1,72	2,15	2,62	3,15	3,73	4,33	4,64
40 °C	1,64	2,07	2,56	3,1	3,69	4,31	4,94	5,26
35 °C	1,97	2,46	3,01	3,62	4,25	4,91	5,55	5,85
30 °C	2,32	2,88	3,5	4,15	4,83	5,49	-	-
25 °C	2,69	3,32	4	4,7	-	-	-	-
20 °C	3,09	3,78	4,51	-	-	-	-	-

Все данные могут быть изменены без предварительного уведомления