

## Модель: FVR-H-140-540

Хладагент: R134a

Электропитание: 400/3/50 PWS

### Технические данные:

Объемная произв-ть	540 m³/h
номин-ое значение скорости вращения	2900 rpm
Напряжение двигателя	400 V
номин-ое значение частоты эл. сети	50 Hz
Максимальный рабочий ток (MRA)	245 A
Ток заблокированного ротора (LRA)	587 A
Ток заблокированного ротора (LRA), DOL	921 A
Вес нетто	749 kg
Холодильное масло	FRASCOLD POE170
Максимальное статическое давление BP	20,5 bar
Максимальное рабочее давление HP	30 bar

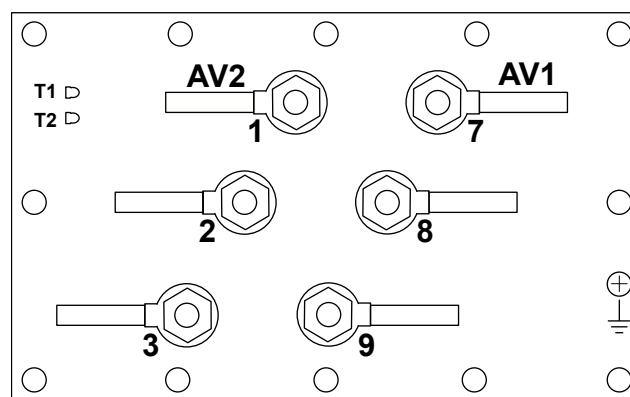
### Уровень шума:

Уровень звуковой мощности 5/50°C R134a @50Hz	90,6 dB(A)
Звуковое давление (*) - расстояние: 1 м	82,6 dB(A)

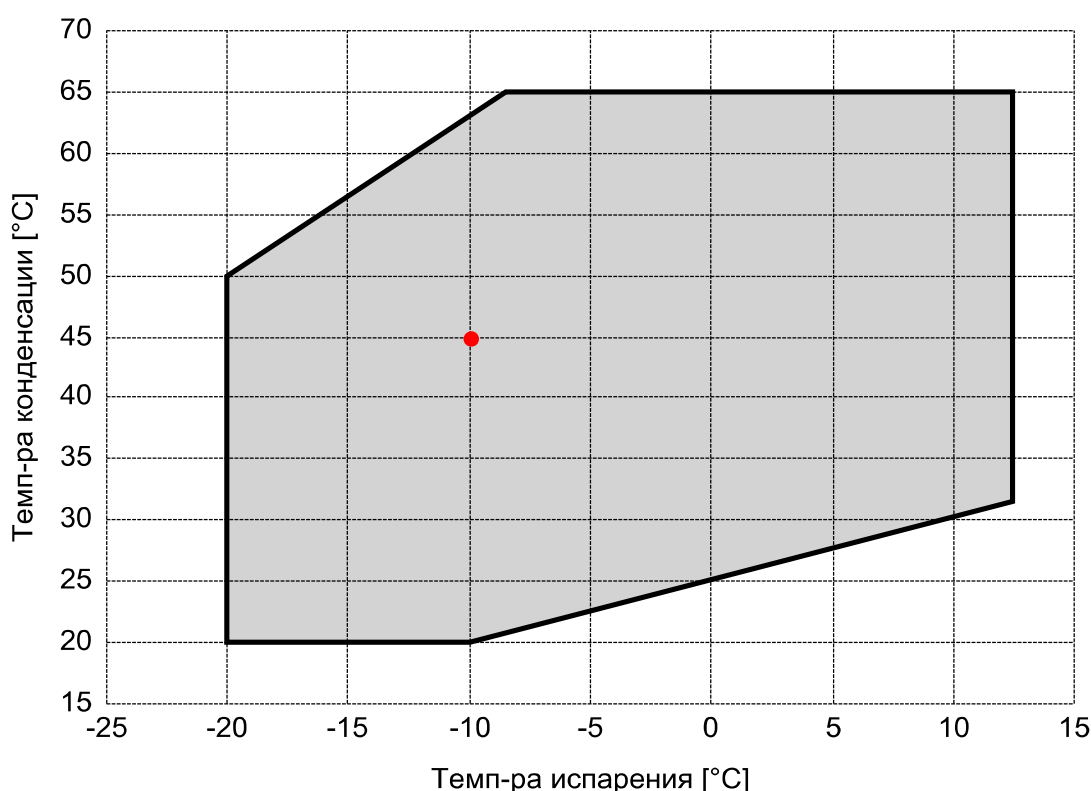
Предварительные данные Frascold

\*Полусферич. модель

### Электрические подключения:



### Границы применения:



#### Рекомендуемые условия EN12900

- Перегрев всас. Газа = 10 K
- Переохлаждение жидкости = 0 K
- 100% производительности

#### Сертифицирован:

- Frascold tentative data

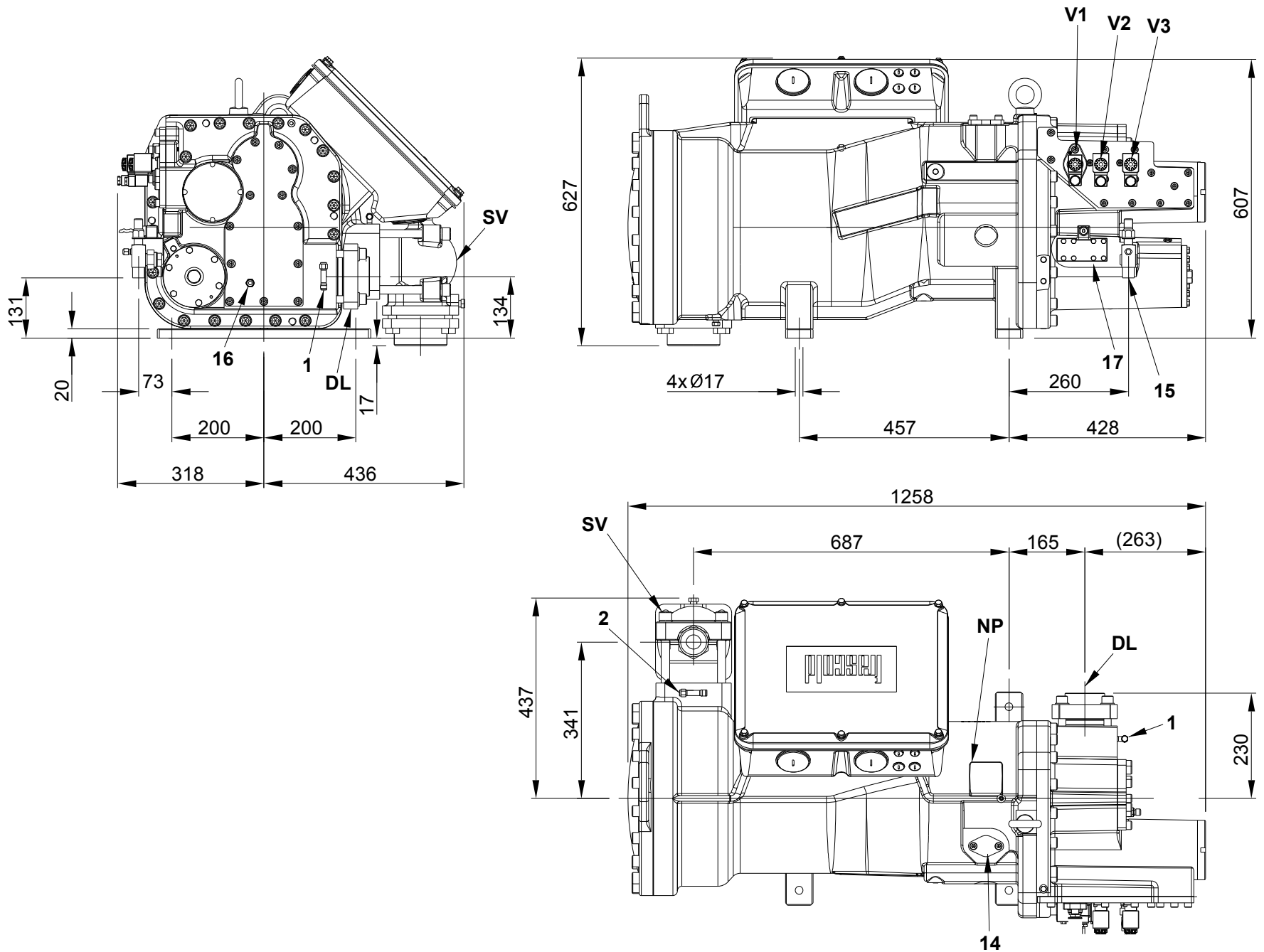
Все данные могут быть изменены без предварительного уведомления

**Модель: FVR-H-140-540**

Хладагент: R134a

Электропитание: 400/3/50 PWS

## Размеры:



## Комментарии:

SV: Всасывающий вентиль	4 1/8" in - 105 mm	2: Разъем для низкого давления	1/4" SAE
DL: Подключение компрессорной линии	80 mm	14: Разъем ECO / впрыск жидкости	-
V1: Клапан регулировки производительности	-	15: Разъем возврата масла	7/8" in - 22 mm
V2: Клапан регулировки производительности	-	16: Датчик температуры нагнетания	-
V3: Клапан регулировки производительности	-	17: Реле протока масла	-
1: Разъем для высокого давления	1/4" SAE	NP: Заводская этикетка на компрессоре	-

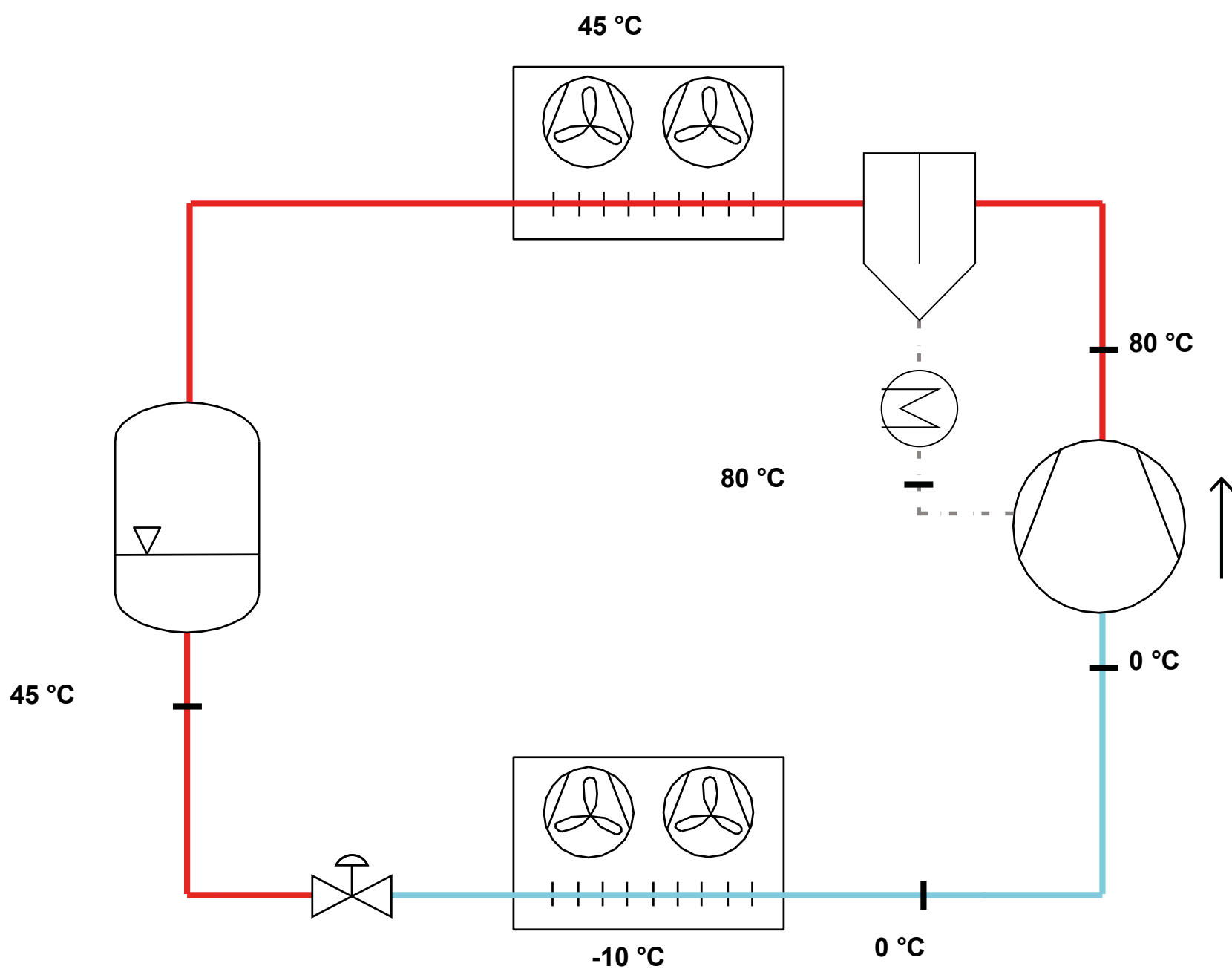
Все данные могут быть изменены без предварительного уведомления

**Модель: FVR-H-140-540**

Хладагент: R134a

Электропитание: 400/3/50 PWS

**P&I Diagram:**



Все данные могут быть изменены без предварительного уведомления

**Модель: FVR-H-140-540**

Хладагент: R134a

Электропитание: 400/3/50 PWS

**Коэффициенты полинома согласно стандарта EN12900 for FVR-H-140-540:**

\*S = T<sub>evap</sub> ; D = T<sub>cond</sub>

Рекомендуемые условия

Хладагент	R134a
Темп-ра окружающей среды	35 °C
Перегрев всас. Газа	10 K
Переохлаждение жидкости	0 K
Эл. частота	50 Hz

	Холодопроизводительность [W]	Потребляемая мощность [W]
C1	4,038244E+005	4,908196E+004
C2	1,404471E+004	1,807127E+003
C3	8,553194E+001	5,182573E+002
C4	1,757252E+002	3,996659E+001
C5	5,829083E+001	-3,976932E+001
C6	-7,752808E+001	9,161203E-001
C7	1,565017E-001	3,509896E-001
C8	-2,105026E-001	-5,744066E-001
C9	-2,007778E+000	4,207797E-001
C10	4,110158E-001	1,385813E-001

$$Y = C1 + C2*S + C3*D + C4*S^2 + C5*S*D + C6*D^2 + C7*S^3 + C8*D*S^2 + C9*S*D^2 + C10*D^3$$

**Показатель произв-ти:**

Режим эксплуатации	Субкритический, 100 % производительности
Переохлаждение жидкости	0 K
Перегрев всас. Газа	10 K
Полезный перегрев	100 %
Эл. частота	50 Hz
Требуется охлаждение! Вентилятор для головки блока	

**Холодопроизводительность [kW]**

T.Евар	-20 °C	-15 °C	-10 °C	-5 °C	0 °C	5 °C	10 °C	12,5 °C
T.Cond								
65 °C	-	-	-	151,981	194,703	245,527	304,571	337,212
60 °C	-	-	131,646	171,122	218,635	274,302	338,242	373,351
55 °C	-	111,136	146,875	190,587	242,389	302,398	370,732	408,057
50 °C	91,69	123,202	162,623	210,069	265,658	329,506	401,732	441,024
45 °C	101,341	135,981	178,581	229,259	288,133	355,319	430,935	471,941
40 °C	111,898	149,163	194,441	247,849	309,506	379,527	458,032	500,502
35 °C	123,052	162,44	209,894	265,531	329,468	401,824	482,714	526,397
30 °C	134,496	175,505	224,633	281,996	347,713	421,9	-	-
25 °C	145,92	188,049	238,348	296,936	-	-	-	-
20 °C	157,018	199,763	250,733	-	-	-	-	-

**Потребляемая мощность [W]**

T.Евар	-20 °C	-15 °C	-10 °C	-5 °C	0 °C	5 °C	10 °C	12,5 °C
T.Cond								
65 °C	-	-	-	119720	124697	129806	135310	138293
60 °C	-	-	104250	108824	113409	118269	123668	126651
55 °C	-	90723	94974	99116	103414	108130	113529	116566
50 °C	78886	82894	86675	90492	94608	99286	104790	107933
45 °C	72335	75835	79252	82848	86887	91632	97346	100648
40 °C	66343	69441	72599	76080	80147	85064	91093	94608
35 °C	60809	63610	66614	70084	74285	79479	85929	89707
30 °C	55627	58235	61191	64757	69196	74772	-	-
25 °C	50693	53215	56227	59993	-	-	-	-
20 °C	45905	48444	51619	-	-	-	-	-

**Холодильный коэффициент [W/W]**

T.Евар	-20 °C	-15 °C	-10 °C	-5 °C	0 °C	5 °C	10 °C	12,5 °C
T.Cond								
65 °C	-	-	-	1,27	1,56	1,89	2,25	2,44
60 °C	-	-	1,26	1,57	1,93	2,32	2,74	2,95
55 °C	-	1,23	1,55	1,92	2,34	2,8	3,27	3,5
50 °C	1,16	1,49	1,88	2,32	2,81	3,32	3,83	4,09
45 °C	1,4	1,79	2,25	2,77	3,32	3,88	4,43	4,69
40 °C	1,69	2,15	2,68	3,26	3,86	4,46	5,03	5,29
35 °C	2,02	2,55	3,15	3,79	4,44	5,06	5,62	5,87
30 °C	2,42	3,01	3,67	4,35	5,03	5,64	-	-
25 °C	2,88	3,53	4,24	4,95	-	-	-	-
20 °C	3,42	4,12	4,86	-	-	-	-	-

Все данные могут быть изменены без предварительного уведомления