

Модель: FVR-H-40-140

Хладагент: R134a

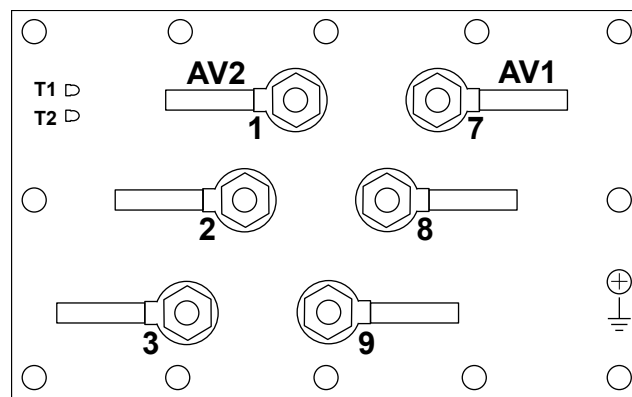
Электропитание: 400/3/50 PWS

Технические данные:

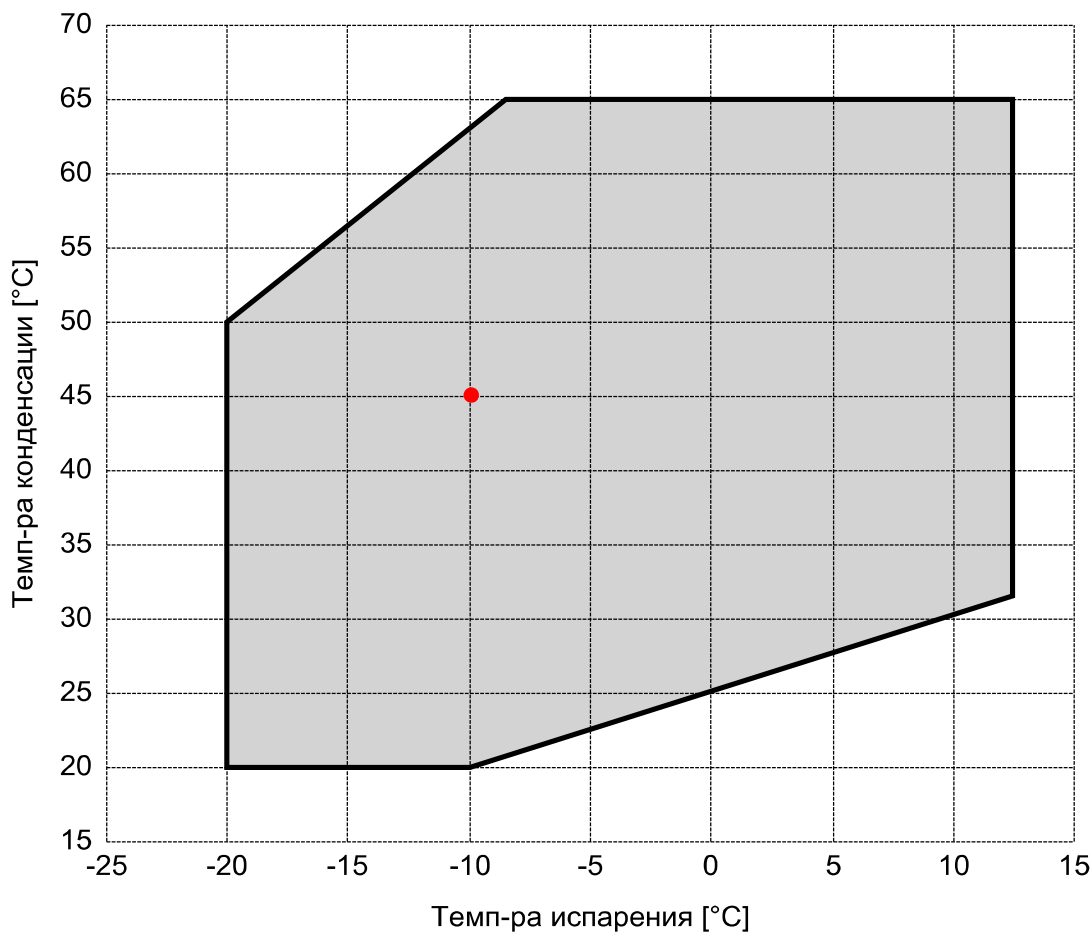
Объемная произв-ть	140 m³/h
номин-ое значение скорости вращения	2900 rpm
Напряжение двигателя	400 V
номин-ое значение частоты эл. сети	50 Hz
Максимальный рабочий ток (MRA)	68 A
Ток заблокированного ротора (LRA)	171 A
Ток заблокированного ротора (LRA), DOL	294 A
Вес нетто	223 kg
Холодильное масло	FRASCOLD POE170
Максимальное статическое давление BP	20,5 bar
Максимальное рабочее давление HP	30 bar

Уровень шума:

Электрические подключения:



Границы применения:



Рекомендуемые условия EN12900

- Перегрев всас. Газа = 10 K
- Переохлаждение жидкости = 0 K
- 100% производительности

Сертифицирован:

- Frascold tentative data

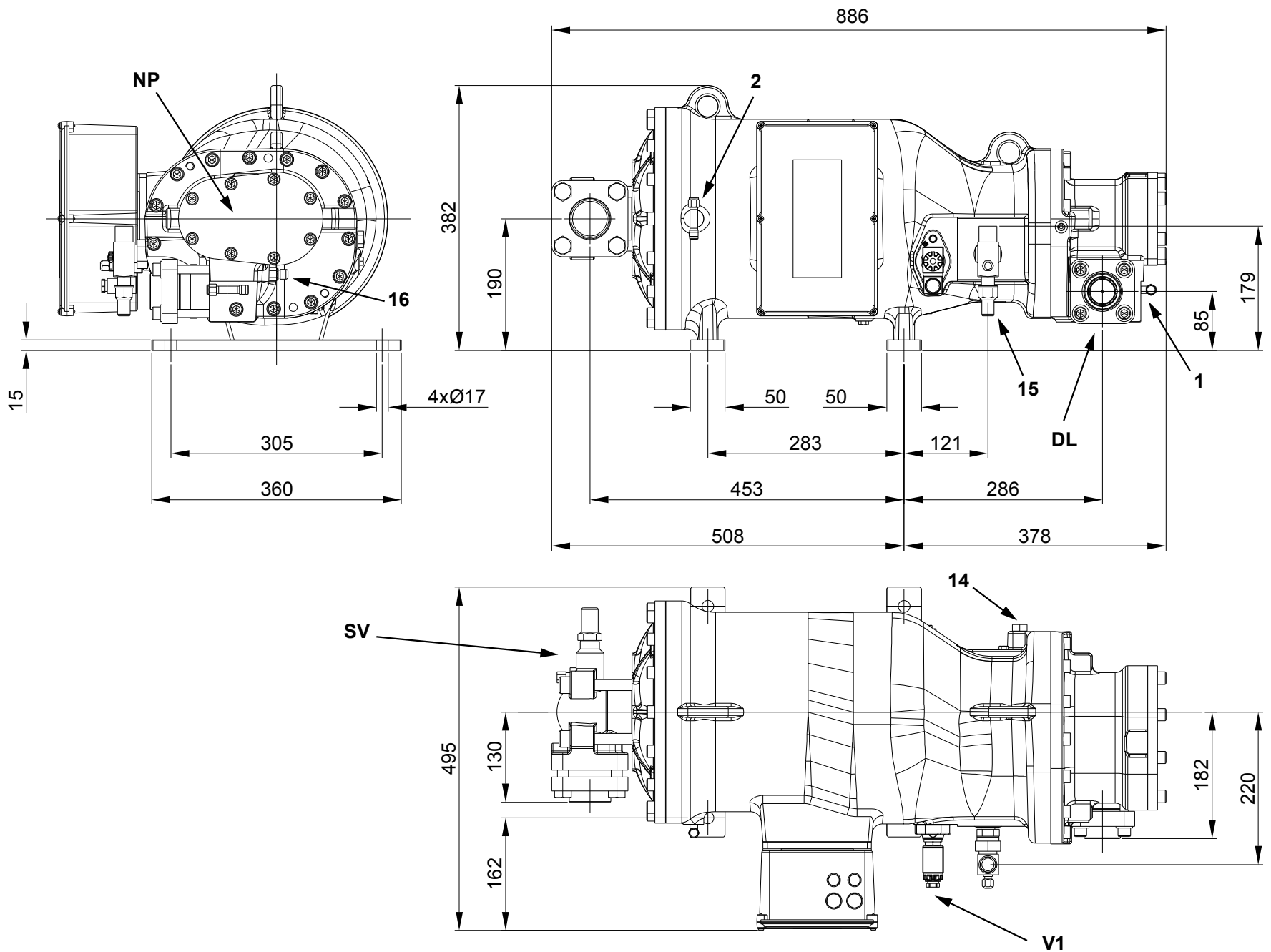
Все данные могут быть изменены без предварительного уведомления

Модель: FVR-H-40-140

Хладагент: R134a

Электропитание: 400/3/50 PWS

Размеры:



Комментарии:

SV: Всасывающий вентиль	2 1/8" in - 54 mm	14: Разъем ECO / впрыск жидкости	-
DL: Подключение компрессорной линии	42 mm	15: Разъем возврата масла	7/8" in - 22 mm
V1: Клапан регулировки производительности	-	16: Датчик температуры нагнетания	-
1: Разъем для высокого давления	1/4" SAE	NP: Заводская этикетка на компрессоре	-
2: Разъем для низкого давления	1/4" SAE		

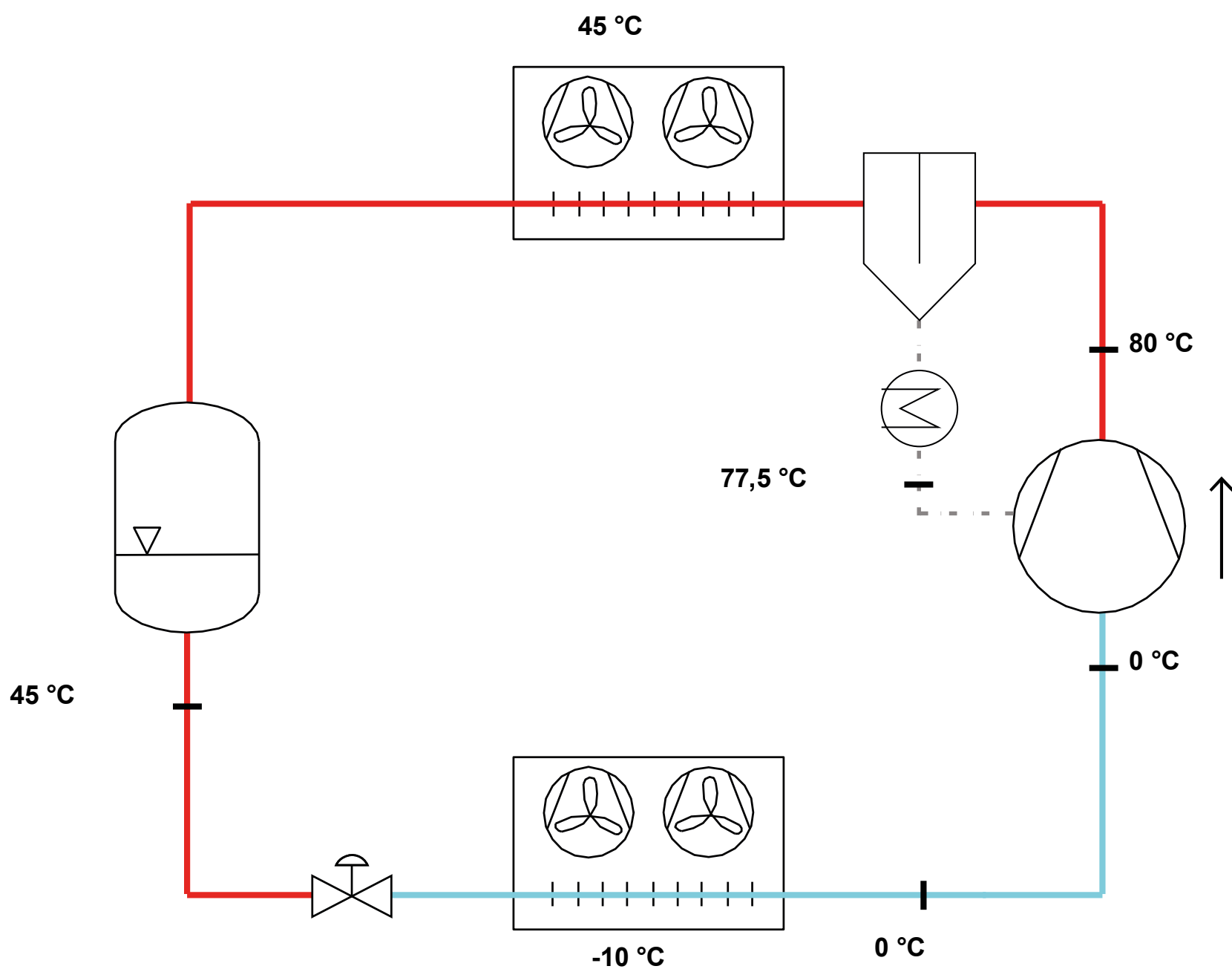
Все данные могут быть изменены без предварительного уведомления

Модель: FVR-H-40-140

Хладагент: R134a

Электропитание: 400/3/50 PWS

P&I Diagram:



Все данные могут быть изменены без предварительного уведомления

Модель: FVR-H-40-140

Хладагент: R134a

Электропитание: 400/3/50 PWS

Коэффициенты полинома согласно стандарта EN12900 for FVR-H-40-140:

*S = T_{evap} ; D = T_{cond}

Рекомендуемые условия

Хладагент	R134a
Темп-ра окружающей среды	35 °C
Перегрев всас. Газа	10 K
Переохлаждение жидкости	0 K
Эл. частота	50 Hz

	Холодопроизводительность [W]	Потребляемая мощность [W]
C1	9,452209E+004	6,823069E+003
C2	3,517795E+003	8,217443E+000
C3	9,548994E+000	2,589989E+002
C4	5,876428E+001	2,015576E+000
C5	1,554552E+000	3,201808E+000
C6	-1,461403E+001	1,036043E+000
C7	3,519765E-001	2,484490E-002
C8	-3,100042E-001	5,502000E-004
C9	-3,126831E-001	-3,523850E-002
C10	6,565480E-002	2,080090E-002

$$Y = C1 + C2*S + C3*D + C4*S^2 + C5*S*D + C6*D^2 + C7*S^3 + C8*D*S^2 + C9*S*D^2 + C10*D^3$$

Показатель произв-ти:

Режим эксплуатации	Субкритический, 100 % производительности
Переохлаждение жидкости	0 K
Перегрев всас. Газа	10 K
Полезный перегрев	100 %
Эл. частота	50 Hz
Требуется охлаждение! Вентилятор для головки блока	

Холодопроизводительность [kW]

T.Евар	-20 °C	-15 °C	-10 °C	-5 °C	0 °C	5 °C	10 °C	12,5 °C
T.Cond								
65 °C	-	-	-	40,862	51,429	63,927	78,62	86,872
60 °C	-	-	35,476	45,199	56,666	70,141	85,888	94,697
55 °C	-	30,099	39,008	49,475	61,763	76,137	92,861	102,186
50 °C	24,885	33,011	42,508	53,64	66,671	81,866	99,488	109,291
45 °C	27,36	35,918	45,925	57,645	71,341	87,278	105,72	115,963
40 °C	29,86	38,772	49,211	61,44	75,724	92,325	111,509	122,151
35 °C	32,336	41,524	52,317	64,977	79,769	96,957	116,804	127,808
30 °C	34,738	44,125	55,193	68,206	83,429	101,124	-	-
25 °C	37,018	46,525	57,79	71,078	-	-	-	-
20 °C	39,126	48,675	60,059	-	-	-	-	-

Потребляемая мощность [W]

T.Евар	-20 °C	-15 °C	-10 °C	-5 °C	0 °C	5 °C	10 °C	12,5 °C
T.Cond								
65 °C	-	-	-	33459	33748	34139	34652	34960
60 °C	-	-	30031	30267	30586	31007	31550	31873
55 °C	-	26873	27065	27322	27663	28106	28669	29002
50 °C	23977	24136	24341	24610	24963	25418	25995	26334
45 °C	21470	21633	21841	22115	22471	22930	23510	23851
40 °C	19190	19348	19552	19820	20172	20626	21200	21538
35 °C	17122	17266	17457	17711	18049	18489	19048	19379
30 °C	15250	15372	15540	15772	16087	16504	-	-
25 °C	13559	13650	13786	13987	-	-	-	-
20 °C	12033	12084	12180	-	-	-	-	-

Холодильный коэффициент [W/W]

T.Евар	-20 °C	-15 °C	-10 °C	-5 °C	0 °C	5 °C	10 °C	12,5 °C
T.Cond								
65 °C	-	-	-	1,22	1,52	1,87	2,27	2,48
60 °C	-	-	1,18	1,49	1,85	2,26	2,72	2,97
55 °C	-	1,12	1,44	1,81	2,23	2,71	3,24	3,52
50 °C	1,04	1,37	1,75	2,18	2,67	3,22	3,83	4,15
45 °C	1,27	1,66	2,1	2,61	3,17	3,81	4,5	4,86
40 °C	1,56	2	2,52	3,1	3,75	4,48	5,26	5,67
35 °C	1,89	2,4	3	3,67	4,42	5,24	6,13	6,6
30 °C	2,28	2,87	3,55	4,32	5,19	6,13	-	-
25 °C	2,73	3,41	4,19	5,08	-	-	-	-
20 °C	3,25	4,03	4,93	-	-	-	-	-

Все данные могут быть изменены без предварительного уведомления