

# INT250 FR® Датчик контроля давления масла

INT250 FR®



INT250 FR

## Применение

INT250 предназначен для контроля перепада давления масла в масляных насосах холодильных компрессоров. Измерение перепада давления осуществляется передней съемной механической частью датчика, которая ввинчивается непосредственно в корпус насоса. При этом ввинчиваемая деталь соединяется своими внутренними каналами с насосом как со стороны всасывания, так и со стороны нагнетания. Подключение дополнительных трубок не требуется. Коммутационный блок датчика INT250 крепится к передней съемной механической части с помощью накидной гайки и может сниматься без разгерметизации масляного/холодильного контура.

## Принцип действия

Сенсор, который встроен в ввинчиваемую часть датчика, контролирует перепад давления масла относительно установленного (заданного) порогового значения и передает эту информацию на коммутационный блок, который управляет режимом работы геркона (Г) контакт которого разомкнут или замкнут. Выходной шлей управления коммутационного блока заканчивается электрическим двух жильным кабелем с обозначением клемм 1 и 2. Поскольку контакт геркона чутко реагирует на изменение давления, последующие устройства в линии (например, Блок защиты двигателя - БЗД) должны предусматривать временную задержку для устранения дребезга на отключение и включение компрессора рекомендованные производителем.

## Инструкции по установке

Монтаж: Вставьте коммутационный блок датчика INT250 в ввинчиваемую часть датчика и вручную затяните накидную гайку (момент затяжки прилб. 10 Нм). Убедитесь, что вывод кабеля направлен вниз. Электрическое подключение должно выполняться согласно схеме подключения.



Монтаж, техническое обслуживание и эксплуатация должны осуществляться профессиональным электриком. Необходимо обеспечить соблюдение требований действующих европейских и национальных стандартов подключения электрического оборудования и холодильных установок. Подключенные датчики и линии подключения от клеммной коробки, должны иметь, по меньшей мере, базовую изоляцию. Необходимо обеспечить защиту оборудования воздействия сильного магнитного поля.

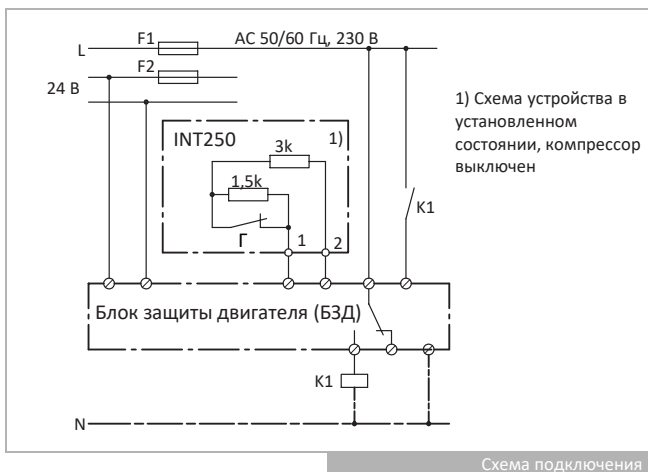
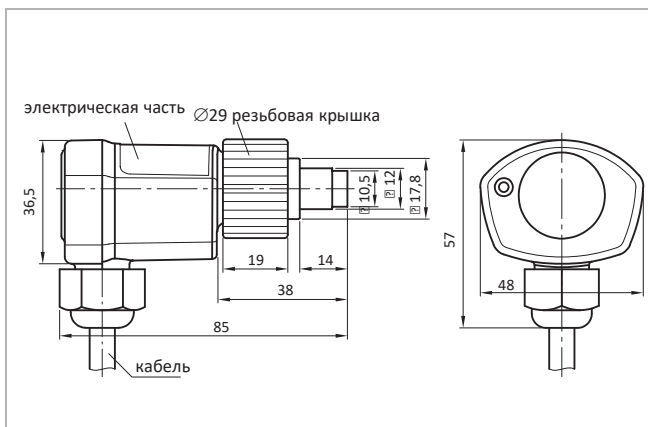


Схема подключения



Размеры в мм

## Технические характеристики

Диапазон допустимых температур	-30 °C ... + 70 °C
Максимальное напряжение	AC 50/60 Гц 12 В 24 В
Максимальный ток	10 мА
Максимальная мощность	0,2 ВА
Механический срок службы	Около 10 млн циклов переключения
Класс защиты в соответствии с EN 60529	IP54
Кабель	2 x 1 мм 2, 1 м с зажимами
Максимальная длина кабеля (не входит в комплект поставки)	30 м
Материал корпуса	Полиамид, усилен стекловолокном
Вес	Прибл. 80 г
Монтаж	Накидная гайка
Проверен на соответствие	EN 61000-6-2 EN 61000-6-3 EN 61010-1 Категория перенапряжения II Уровень загрязнения 2
Разрешительная документация	Номер дела в реестре UL Без номера

Блоки с резьбой (подходят для применения только с этой моделью датчика):  
Технический паспорт 700.00364

## Информация для заказа

Регулятор давления масла  
INT250 FR

02 S 667 S52

Возможны технические изменения