

Модель: S10-52Y

Хладагент: R404A

Электропитание: 400/3/50 PWS

Технические данные:

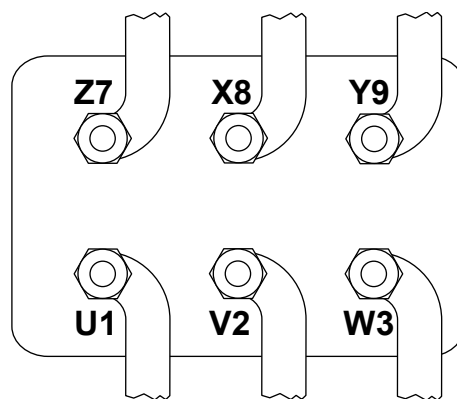
Объемная произв-ть	51,5 m³/h
номин-ое значение скорости вращения	1450 rpm
Напряжение двигателя	400 V
номин-ое значение частоты эл. сети	50 Hz
Максимальный рабочий ток (MRA)	24,5 A
Ток заблокированного ротора (LRA)	59,1 A
Ток заблокированного ротора (LRA), DOL	102,29 A
кол-во цилиндров	4
Вес нетто	120 kg
Холодильное масло	FRASCOLD POE32
Заправка маслом	2,9 l
Максимальное статическое давление ВР	20,5 bar
Максимальное рабочее давление НР	30 bar

Уровень шума:

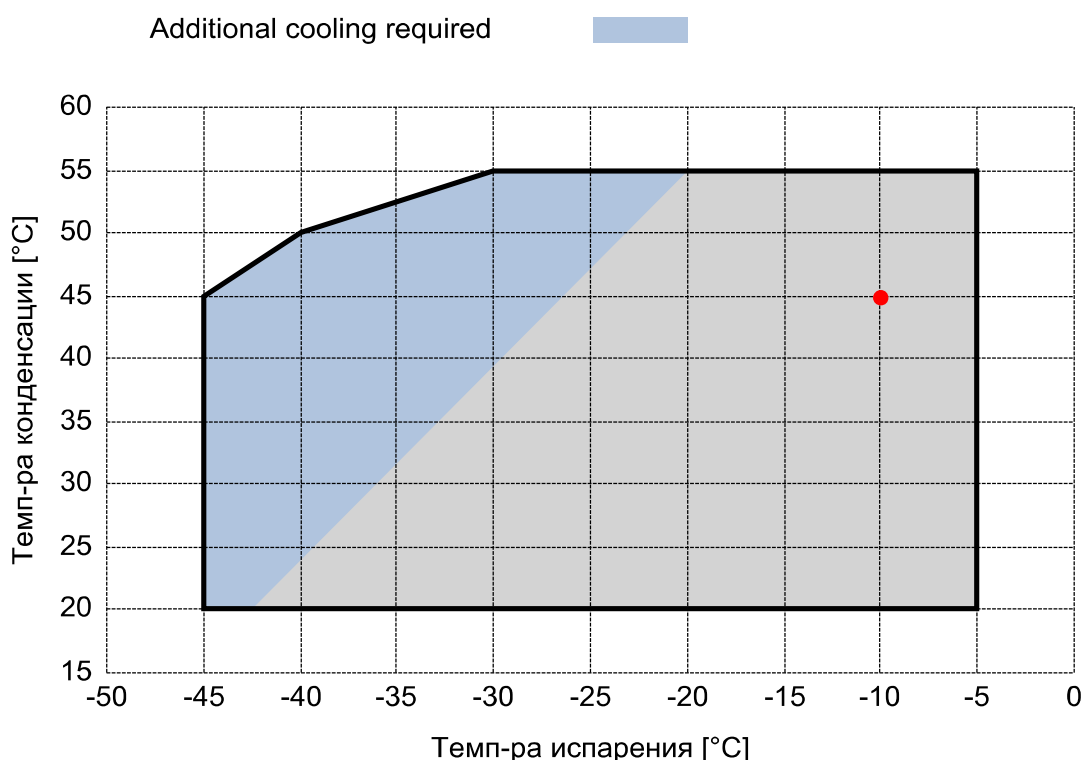
Уровень звуковой мощности -10/45°C R404A @50Hz	76,5 dB(A)
Звуковое давление (*) - расстояние: 1 м	68,5 dB(A)
Уровень звуковой мощности -35/40°C R404A @50Hz	81 dB(A)
Звуковое давление (*) - расстояние: 1 м	73 dB(A)

*Полусферич. модель

Электрические подключения:



Границы применения:



Рекомендуемые условия EN12900

- Темп-ра всас. Газа = 20 °C
- Переохлаждение жидкости = 0 K
- 100% производительности

Сертифицирован:

- Frascold tentative data

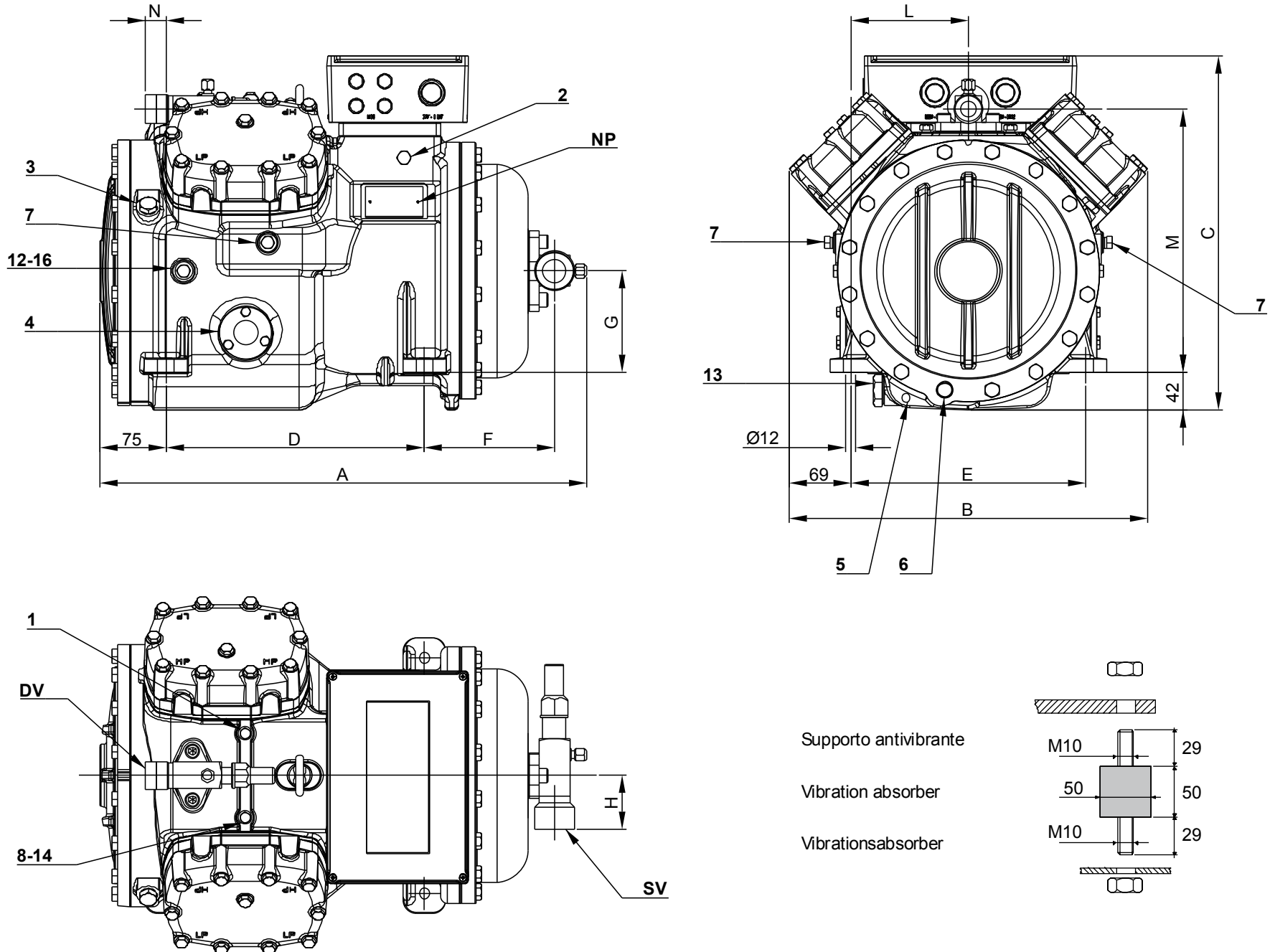
Все данные могут быть изменены без предварительного уведомления

Модель: S10-52Y

Хладагент: R404A

Электроснабжение: 400/3/50 PWS

Размеры:



Комментарии:

SV: Всасывающий вентиль	1 3/8" in - 35 mm	1: Разъем для высокого давления	1/8" NPT
DV: Нагнетательный вентиль	1 1/8" in - 28,575 mm	2: Разъем для низкого давления	1/4" NPT
A: Длина	550 mm	3: Заглушка (запр-ка масла)	1/4" GAS
B: Ширина	405 mm	4: Смотровое стекло уровня масла	-
C: Высота	405 mm	5: Место установки ТЭНа подогрева картера	-
D: Отверстия для крепежа	292 mm	6: Заглушка (слив масла)	M10 x 30
E: Отверстия для крепежа	266 mm	7: Разъем для клапана впрыска жидкости	1/4" NPT
F: Всасывающий вентиль	147 mm	8: Разъем для датчика впрыска жидкости	1/8" NPT
G: Всасывающий вентиль	115 mm	12: Заглушка возврата масла	1/4" NPT
H: Всасывающий вентиль	58 mm	13: Магнитная заглушка	1/2" GAS
L: Нагнетательный вентиль	133 mm	14: Подключение датчика максимальной температуры	1/8" NPT
M: Нагнетательный вентиль	298 mm	16: Заглушка давления в картере	1/4" NPT
N: Нагнетательный вентиль	23 mm	NP: Заводская этикетка на компрессоре	

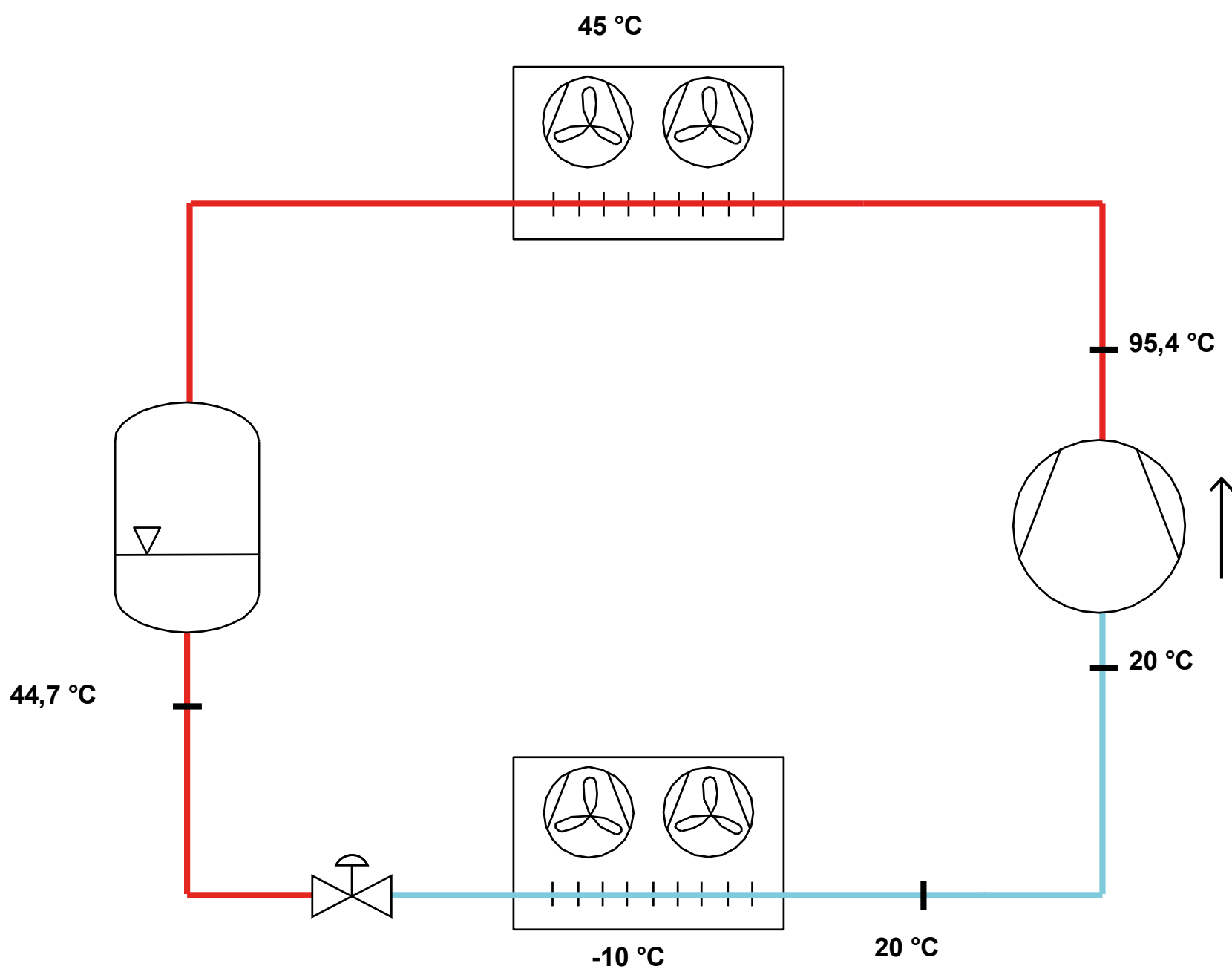
Все данные могут быть изменены без предварительного уведомления

Модель: S10-52Y

Хладагент: R404A

Электропитание: 400/3/50 PWS

P&I Diagram:



Все данные могут быть изменены без предварительного уведомления

Модель: S10-52Y

Хладагент: R404A

Электропитание: 400/3/50 PWS

Коэффициенты полинома согласно стандарта EN12900 for S10-52Y:

*S = T_{evap} ; D = T_{cond}

Рекомендуемые условия

Хладагент	R404A
Темп-ра окружающей среды	35 °C
Темп-ра всас. Газа	20 °C
Переохлаждение жидкости	0 K
Эл. частота	50 Hz

	Холодопроизводительность [W]	Потребляемая мощность [W]
C1	6,819364E+004	3,864528E+003
C2	2,387823E+003	-1,992493E+002
C3	-7,131852E+002	2,238163E+002
C4	3,160834E+001	-6,807500E+000
C5	-2,287297E+001	8,422300E+000
C6	1,409180E+000	8,611609E-001
C7	1,638970E-001	-5,556471E-002
C8	-2,228320E-001	6,557530E-002
C9	2,229262E-002	-1,088212E-002
C10	-1,171010E-002	-1,593877E-002

$$Y = C1 + C2*S + C3*D + C4*S^2 + C5*S*D + C6*D^2 + C7*S^3 + C8*D*S^2 + C9*S*D^2 + C10*D^3$$

Показатель произв-ти:

Режим эксплуатации	Субкритический, 100 % производительности
Переохлаждение жидкости	0 K
Темп-ра всас. Газа	20 °C
Полезный перегрев	100 %
Эл. частота	50 Hz
Требуется охлаждение! Вентилятор для головки блока	

Холодопроизводительность [kW]

T.Евар	-45 °C	-40 °C	-35 °C	-30 °C	-25 °C	-20 °C	-15 °C	-10 °C	-5 °C
55 °C	-	-	-	8,358	10,886	13,768	17,125	21,082	-
50 °C	-	4,855	7,142	9,591	12,327	15,471	19,147	23,477	28,585
45 °C	3,487	5,78	8,167	10,774	13,722	17,134	21,134	25,844	31,387
40 °C	4,308	6,651	9,146	11,915	15,081	18,767	23,096	28,191	34,176
35 °C	5,079	7,479	10,085	13,022	16,412	20,377	25,042	30,528	36,958
30 °C	5,809	8,27	10,995	14,105	17,724	21,974	26,979	32,862	39,744
25 °C	6,506	9,035	11,883	15,172	19,026	23,567	28,918	35,202	42,543
20 °C	7,179	9,782	12,759	16,233	20,327	25,164	30,867	37,558	45,362

Потребляемая мощность [W]

T.Евар	-45 °C	-40 °C	-35 °C	-30 °C	-25 °C	-20 °C	-15 °C	-10 °C	-5 °C
55 °C	-	-	-	7815	9219	10671	12129	13553	-
50 °C	-	5340	6462	7700	9012	10356	11690	12972	14161
45 °C	4384	5305	6366	7525	8743	9975	11182	12320	13350
40 °C	4354	5227	6223	7302	8422	9541	10618	11610	12476
35 °C	4296	5118	6047	7043	8063	9065	10009	10852	11553
30 °C	4222	4990	5850	6759	7676	8560	9368	10059	10592
25 °C	4144	4856	5643	6463	7275	8036	8706	9243	9604
20 °C	4074	4727	5438	6166	6870	7507	8036	8415	8603

Холодильный коэффициент [W/W]

T.Евар	-45 °C	-40 °C	-35 °C	-30 °C	-25 °C	-20 °C	-15 °C	-10 °C	-5 °C
55 °C	-	-	-	1,07	1,18	1,29	1,41	1,56	-
50 °C	-	0,91	1,11	1,25	1,37	1,49	1,64	1,81	2,02
45 °C	0,8	1,09	1,28	1,43	1,57	1,72	1,89	2,1	2,35
40 °C	0,99	1,27	1,47	1,63	1,79	1,97	2,18	2,43	2,74
35 °C	1,18	1,46	1,67	1,85	2,04	2,25	2,5	2,81	3,2
30 °C	1,38	1,66	1,88	2,09	2,31	2,57	2,88	3,27	3,75
25 °C	1,57	1,86	2,11	2,35	2,62	2,93	3,32	3,81	4,43
20 °C	1,76	2,07	2,35	2,63	2,96	3,35	3,84	4,46	5,27

Все данные могут быть изменены без предварительного уведомления