

Модель: S15-52Y

Хладагент: R404A

Электропитание: 400/3/50 PWS

Технические данные:

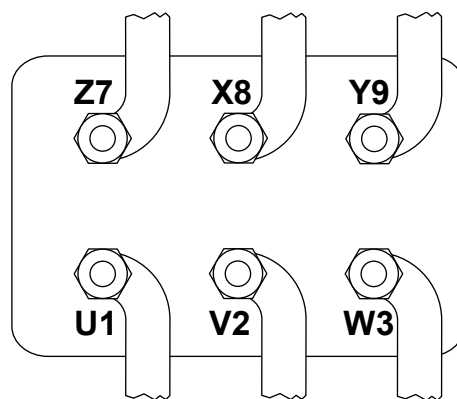
Объемная произв-ть	51,5 m³/h
номин-ое значение скорости вращения	1450 rpm
Напряжение двигателя	400 V
номин-ое значение частоты эл. сети	50 Hz
Максимальный рабочий ток (MRA)	32,4 A
Ток заблокированного ротора (LRA)	74,8 A
Ток заблокированного ротора (LRA), DOL	117,1 A
кол-во цилиндров	4
Вес нетто	126 kg
Холодильное масло	FRASCOLD POE32
Заправка маслом	2,9 l
Максимальное статическое давление ВР	20,5 bar
Максимальное рабочее давление НР	30 bar

Уровень шума:

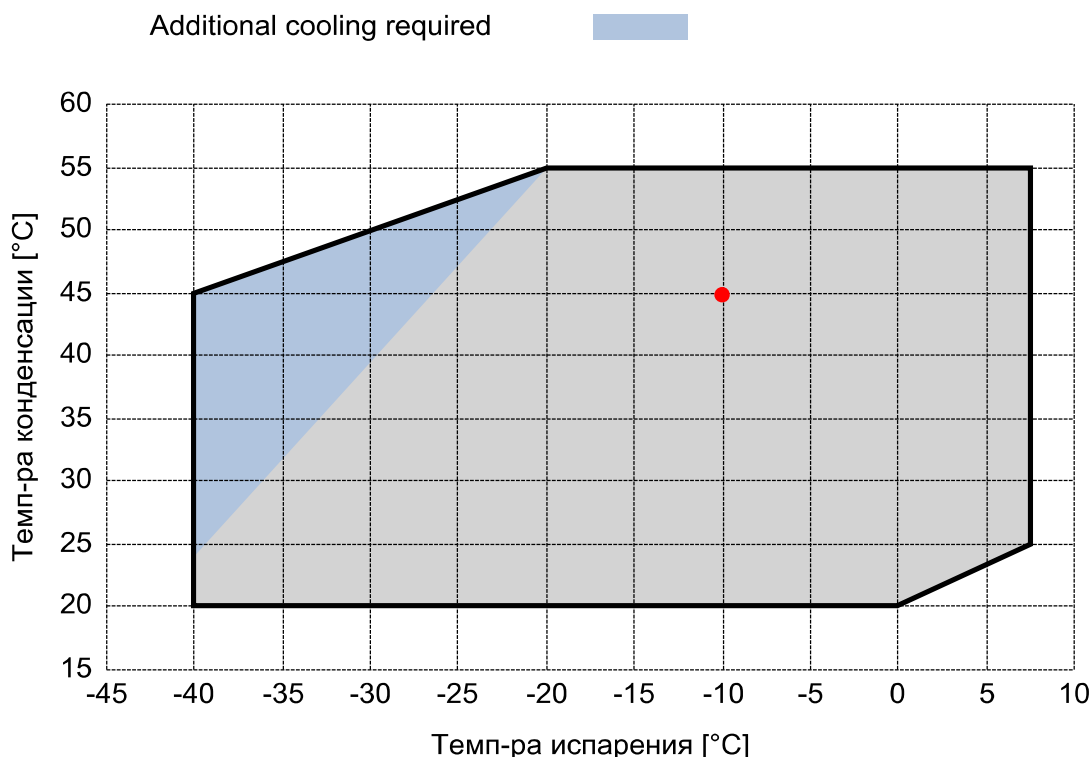
Уровень звуковой мощности 5/50°C R404A @50Hz	75,5 dB(A)
Звуковое давление (*) - расстояние: 1 м	67,5 dB(A)
Уровень звуковой мощности -10/45°C R404A @50Hz	76,5 dB(A)
Звуковое давление (*) - расстояние: 1 м	68,5 dB(A)

*Полусферич. модель

Электрические подключения:



Границы применения:



Рекомендуемые условия EN12900

- Темп-ра всас. Газа = 20 °C
- Переохлаждение жидкости = 0 K
- 100% производительности

Сертифицирован:

- Frascold tentative data

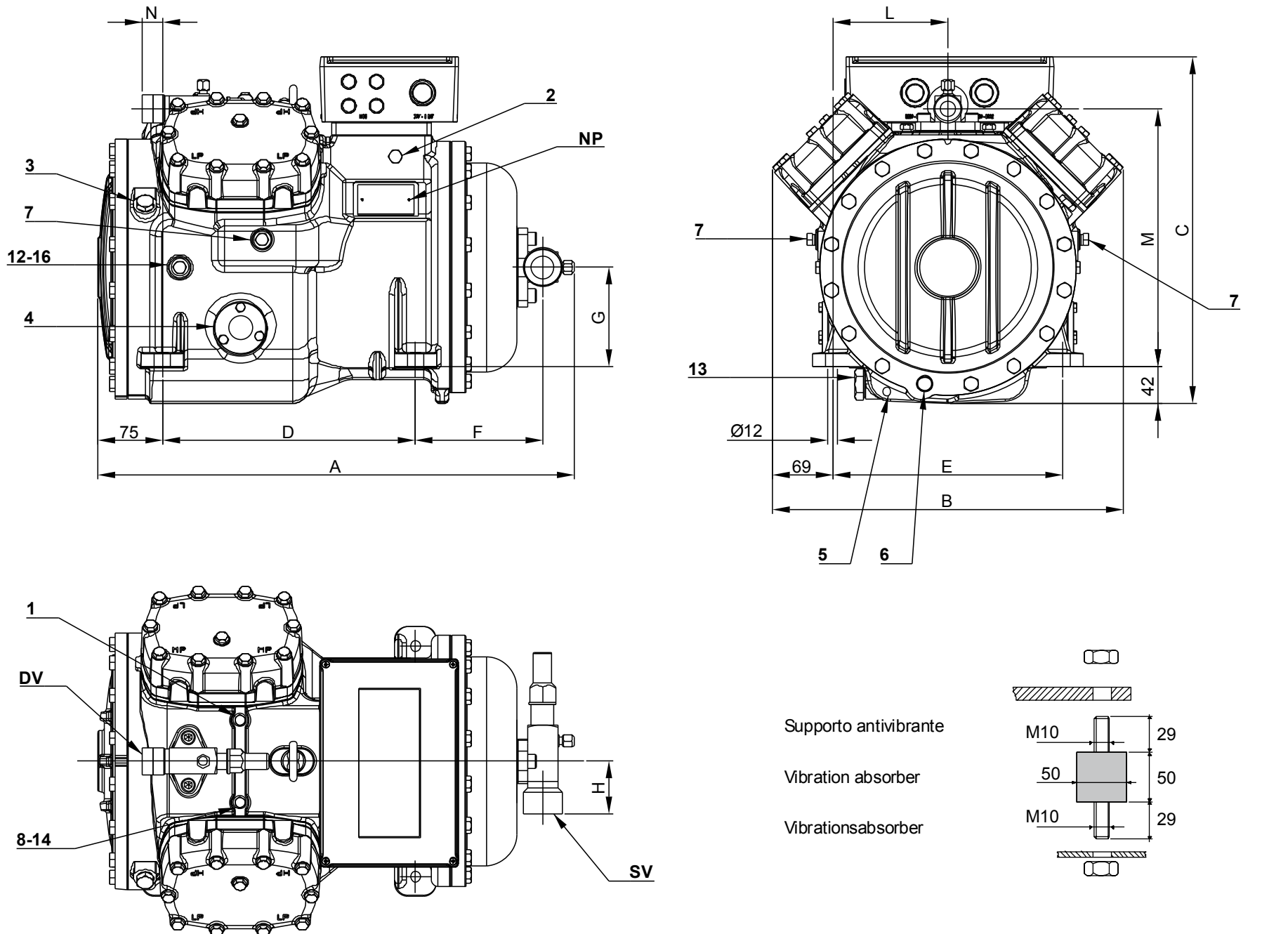
Все данные могут быть изменены без предварительного уведомления

Модель: S15-52Y

Хладагент: R404A

Электропитание: 400/3/50 PWS

Размеры:



Комментарии:

SV: Всасывающий вентиль	1 5/8" in - 42 mm	1: Разъем для высокого давления	1/8" NPT
DV: Нагнетательный вентиль	1 1/8" in - 28,575 mm	2: Разъем для низкого давления	1/4" NPT
A: Длина	550 mm	3: Заглушка (запр-ка масла)	1/4" GAS
B: Ширина	405 mm	4: Смотровое стекло уровня масла	-
C: Высота	405 mm	5: Место установки ТЭНа подогрева картера	-
D: Отверстия для крепежа	292 mm	6: Заглушка (слив масла)	M10 x 30
E: Отверстия для крепежа	266 mm	7: Разъем для клапана впрыска жидкости	1/4" NPT
F: Всасывающий вентиль	147 mm	8: Разъем для датчика впрыска жидкости	1/8" NPT
G: Всасывающий вентиль	115 mm	12: Заглушка возврата масла	1/4" NPT
H: Всасывающий вентиль	61 mm	13: Магнитная заглушка	1/2" GAS
L: Нагнетательный вентиль	133 mm	14: Подключение датчика максимальной температуры	1/8" NPT
M: Нагнетательный вентиль	298 mm	16: Заглушка давления в картере	1/4" NPT
N: Нагнетательный вентиль	23 mm	NP: Заводская этикетка на компрессоре	

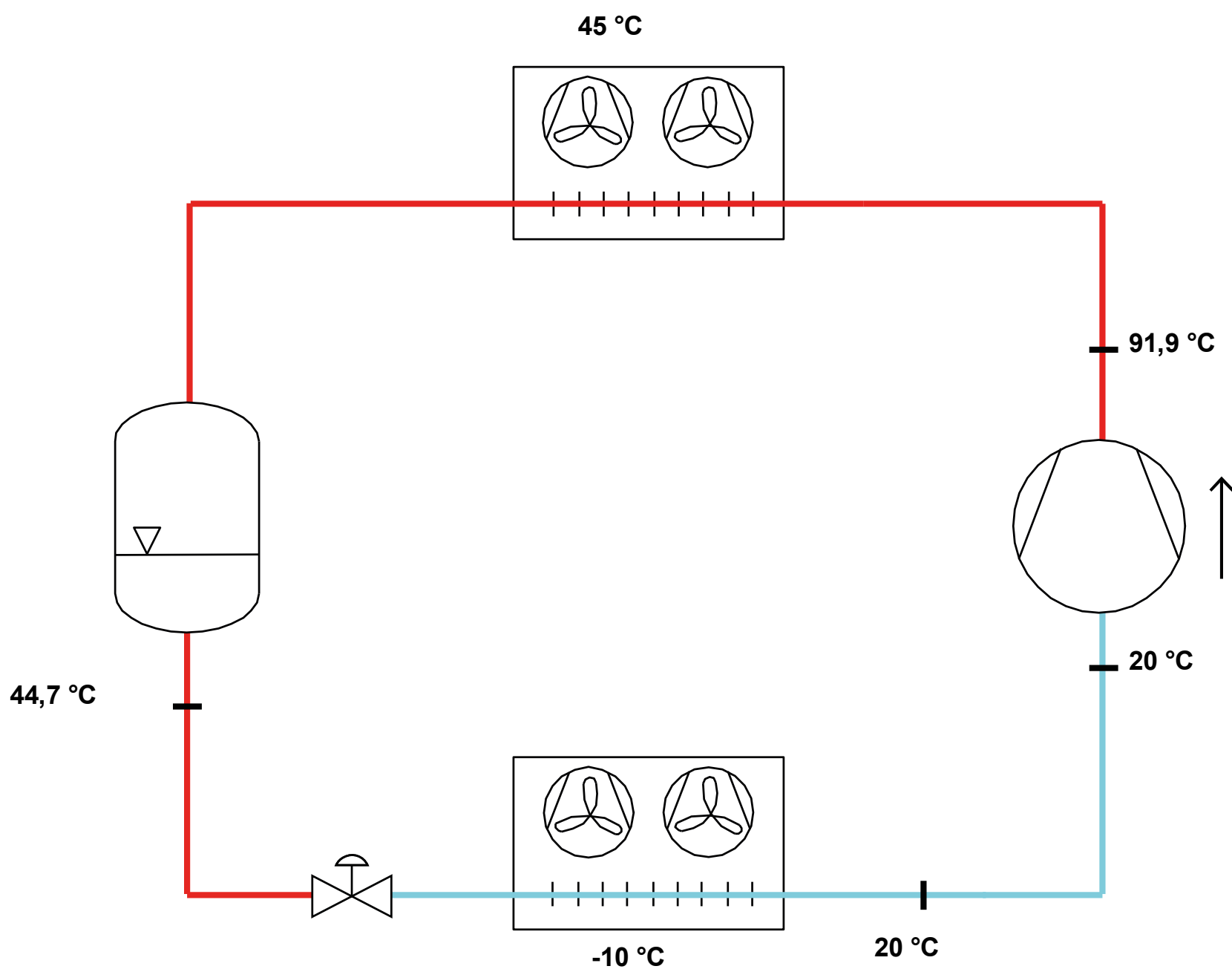
Все данные могут быть изменены без предварительного уведомления

Модель: S15-52Y

Хладагент: R404A

Электропитание: 400/3/50 PWS

P&I Diagram:



Все данные могут быть изменены без предварительного уведомления

Модель: S15-52Y

Хладагент: R404A

Электропитание: 400/3/50 PWS

Коэффициенты полинома согласно стандарта EN12900 for S15-52Y:

*S = T_{evap} ; D = T_{cond}

Рекомендуемые условия

Хладагент	R404A
Темп-ра окружающей среды	35 °C
Темп-ра всас. Газ	20 °C
Переохлаждение жидкости	0 K
Эл. частота	50 Hz

	Холодопроизводительность [W]	Потребляемая мощность [W]
C1	6,919316E+004	4,172895E+003
C2	2,520802E+003	-2,163962E+002
C3	-6,407678E+002	1,749107E+002
C4	3,501921E+001	-6,798468E+000
C5	-2,511042E+001	9,169371E+000
C6	-1,029489E+000	1,992178E+000
C7	1,705466E-001	-4,924052E-002
C8	-3,314741E-001	8,488011E-002
C9	-1,091149E-003	-1,720192E-002
C10	3,362453E-003	-2,708289E-002

$$Y = C1 + C2*S + C3*D + C4*S^2 + C5*S*D + C6*D^2 + C7*S^3 + C8*D*S^2 + C9*S*D^2 + C10*D^3$$

Показатель произв-ти:

Режим эксплуатации	Субкритический, 100 % производительности
Переохлаждение жидкости	0 K
Темп-ра всас. Газа	20 °C
Полезный перегрев	100 %
Эл. частота	50 Hz
Требуется охлаждение! Вентилятор для головки блока	

Холодопроизводительность [kW]

T.Евар	-40 °C	-35 °C	-30 °C	-25 °C	-20 °C	-15 °C	-10 °C	-5 °C	0 °C	5 °C	7,5 °C
55 °C	-	-	-	-	14,018	17,551	21,54	26,112	31,396	37,519	40,936
50 °C	-	-	9,121	12,301	15,764	19,638	24,05	29,128	35,001	41,797	45,58
45 °C	4,285	7,292	10,409	13,764	17,485	21,698	26,534	32,118	38,58	46,047	50,198
40 °C	5,446	8,462	11,671	15,2	19,177	23,731	28,99	35,08	42,13	50,269	54,786
35 °C	6,578	9,603	12,902	16,606	20,84	25,734	31,415	38,01	45,649	54,459	59,343
30 °C	7,679	10,711	14,102	17,979	22,47	27,703	33,806	40,907	49,134	58,615	63,866
25 °C	8,745	11,785	15,267	19,317	24,064	29,637	36,162	43,768	52,583	62,734	68,351
20 °C	9,775	12,823	16,394	20,618	25,621	31,533	38,48	46,591	55,993	-	-

Потребляемая мощность [W]

T.Евар	-40 °C	-35 °C	-30 °C	-25 °C	-20 °C	-15 °C	-10 °C	-5 °C	0 °C	5 °C	7,5 °C
55 °C	-	-	-	-	10138	11462	12791	14087	15313	16433	16942
50 °C	-	-	7572	8710	9904	11119	12317	13460	14514	15439	15842
45 °C	5540	6423	7417	8483	9585	10685	11748	12735	13610	14336	14632
40 °C	5415	6266	7204	8194	9199	10181	11104	11930	12624	13147	13333
35 °C	5263	6075	6955	7865	8768	9627	10406	11067	11574	11889	11964
30 °C	5102	5872	6688	7514	8311	9043	9674	10166	10482	10585	10546
25 °C	4953	5677	6426	7162	7849	8450	8928	9246	9368	9255	9099
20 °C	4837	5510	6187	6830	7403	7868	8189	8329	8251	-	-

Холодильный коэффициент [W/W]

T.Евар	-40 °C	-35 °C	-30 °C	-25 °C	-20 °C	-15 °C	-10 °C	-5 °C	0 °C	5 °C	7,5 °C
55 °C	-	-	-	-	1,38	1,53	1,68	1,85	2,05	2,28	2,42
50 °C	-	-	1,2	1,41	1,59	1,77	1,95	2,16	2,41	2,71	2,88
45 °C	0,77	1,14	1,4	1,62	1,82	2,03	2,26	2,52	2,83	3,21	3,43
40 °C	1,01	1,35	1,62	1,85	2,08	2,33	2,61	2,94	3,34	3,82	4,11
35 °C	1,25	1,58	1,86	2,11	2,38	2,67	3,02	3,43	3,94	4,58	4,96
30 °C	1,51	1,82	2,11	2,39	2,7	3,06	3,49	4,02	4,69	5,54	6,06
25 °C	1,77	2,08	2,38	2,7	3,07	3,51	4,05	4,73	5,61	6,78	7,51
20 °C	2,02	2,33	2,65	3,02	3,46	4,01	4,7	5,59	6,79	-	-

Все данные могут быть изменены без предварительного уведомления