

## Модель: S20-56Y

Хладагент: R404A

Электропитание: 400/3/50 PWS

### Технические данные:

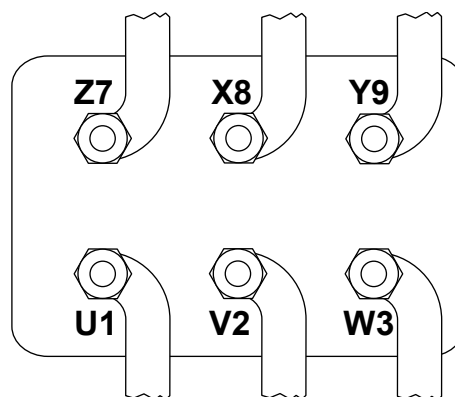
Объемная произв-ть	56 m³/h
номин-ое значение скорости вращения	1450 rpm
Напряжение двигателя	400 V
номин-ое значение частоты эл. сети	50 Hz
Максимальный рабочий ток (MRA)	38,4 A
Ток заблокированного ротора (LRA)	87,5 A
Ток заблокированного ротора (LRA), DOL	136,2 A
кол-во цилиндров	4
Вес нетто	132 kg
Холодильное масло	FRASCOLD POE32
Заправка маслом	2,9 l
Максимальное статическое давление ВР	20,5 bar
Максимальное рабочее давление НР	30 bar

### Уровень шума:

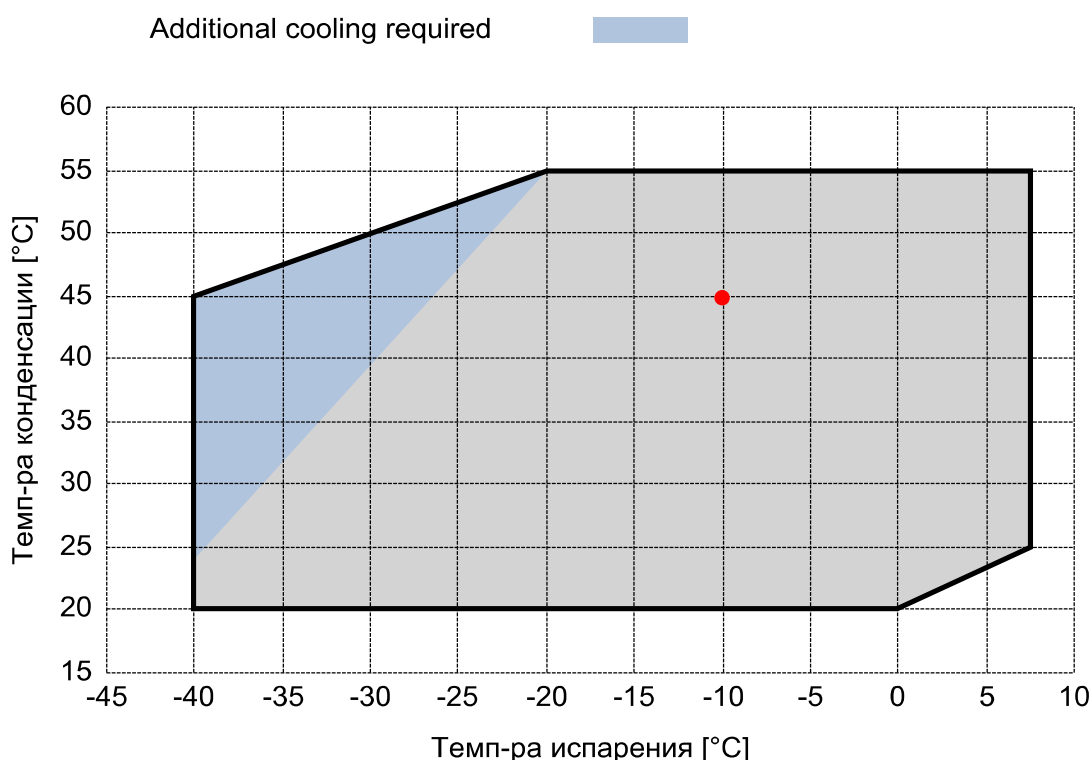
Уровень звуковой мощности 5/50°C R404A @50Hz	78 dB(A)
Звуковое давление (*) - расстояние: 1 м	70 dB(A)
Уровень звуковой мощности -10/45°C R404A @50Hz	78,5 dB(A)
Звуковое давление (*) - расстояние: 1 м	70,5 dB(A)

\*Полусферич. модель

### Электрические подключения:



### Границы применения:



#### Рекомендуемые условия EN12900

- Темп-ра всас. Газа = 20 °C
- Переохлаждение жидкости = 0 K
- 100% производительности

#### Сертифицирован:

- Frascold tentative data

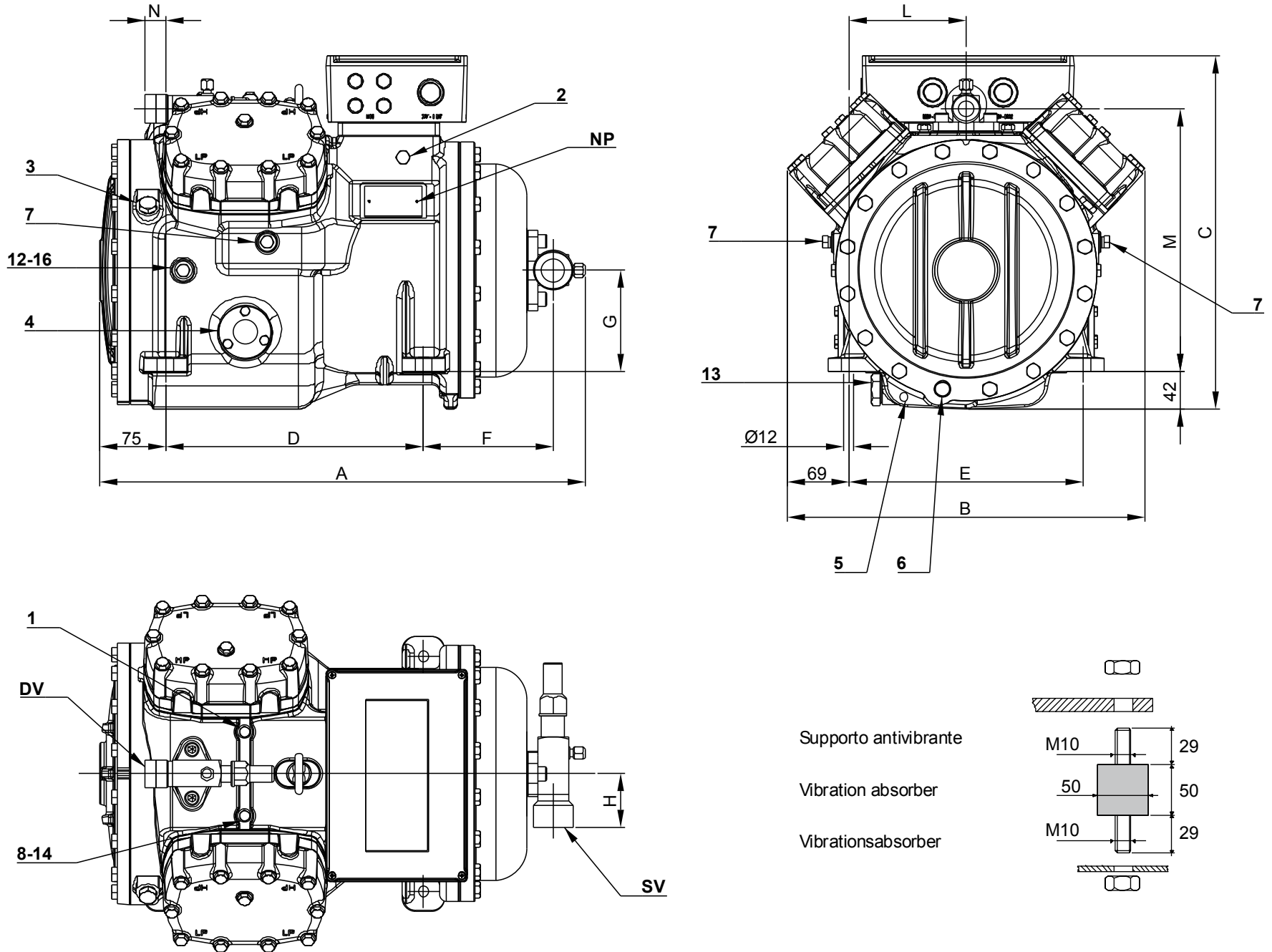
Все данные могут быть изменены без предварительного уведомления

**Модель: S20-56Y**

Хладагент: R404A

Электропитание: 400/3/50 PWS

## Размеры:



## Комментарии:

SV: Всасывающий вентиль	1 5/8" in - 42 mm	1: Разъем для высокого давления	1/8" NPT
DV: Нагнетательный вентиль	1 1/8" in - 28,575 mm	2: Разъем для низкого давления	1/4" NPT
A: Длина	550 mm	3: Заглушка (запр-ка масла)	1/4" GAS
B: Ширина	405 mm	4: Смотровое стекло уровня масла	-
C: Высота	405 mm	5: Место установки ТЭНа подогрева картера	-
D: Отверстия для крепежа	292 mm	6: Заглушка (слив масла)	M10 x 30
E: Отверстия для крепежа	266 mm	7: Разъем для клапана впрыска жидкости	1/4" NPT
F: Всасывающий вентиль	147 mm	8: Разъем для датчика впрыска жидкости	1/8" NPT
G: Всасывающий вентиль	115 mm	12: Заглушка возврата масла	1/4" NPT
H: Всасывающий вентиль	61 mm	13: Магнитная заглушка	1/2" GAS
L: Нагнетательный вентиль	133 mm	14: Подключение датчика максимальной температуры	1/8" NPT
M: Нагнетательный вентиль	298 mm	16: Заглушка давления в картере	1/4" NPT
N: Нагнетательный вентиль	23 mm	NP: Заводская этикетка на компрессоре	

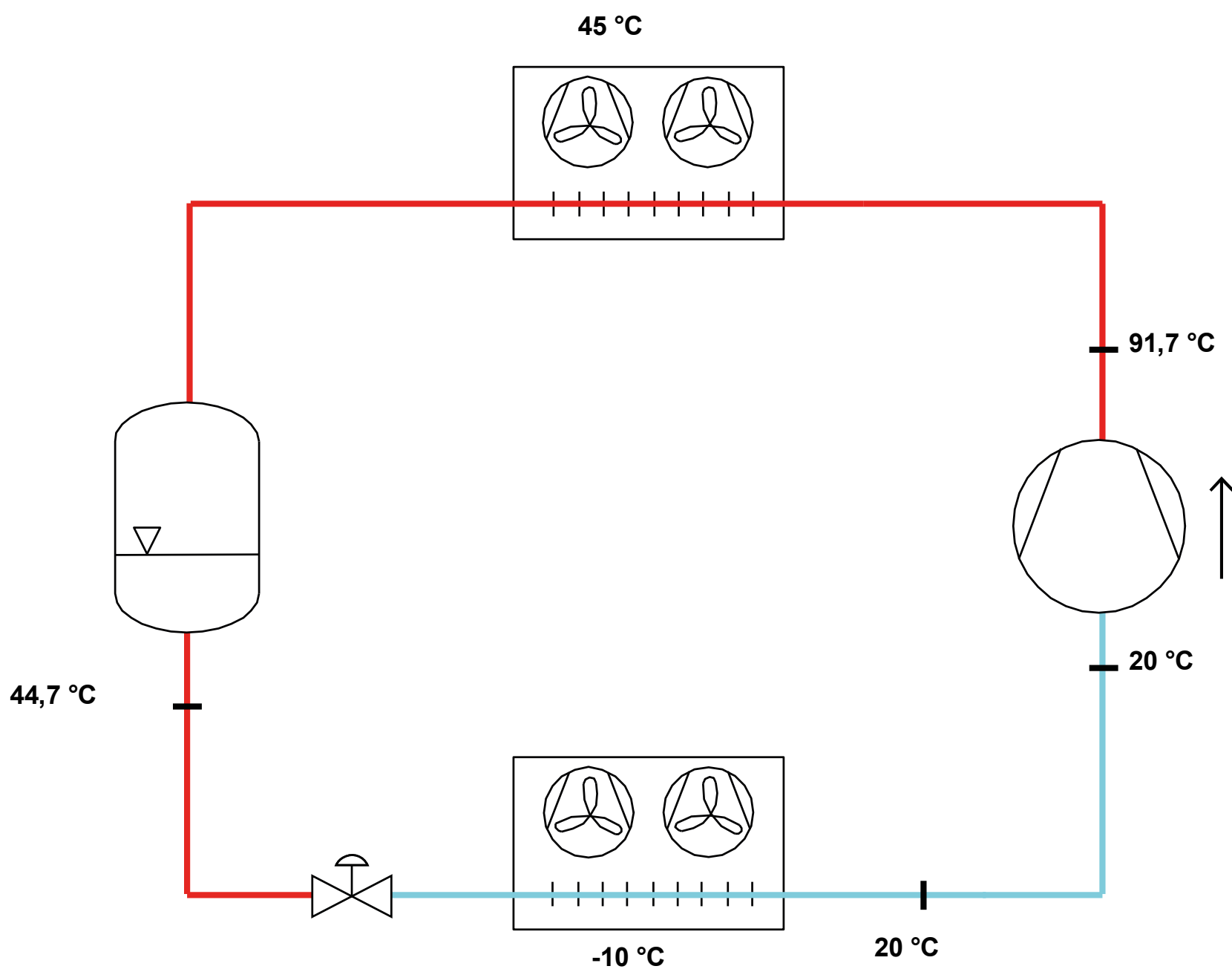
Все данные могут быть изменены без предварительного уведомления

**Модель: S20-56Y**

Хладагент: R404A

Электропитание: 400/3/50 PWS

**P&I Diagram:**



*Все данные могут быть изменены без предварительного уведомления*

**Модель: S20-56Y**

Хладагент: R404A

Электропитание: 400/3/50 PWS

**Коэффициенты полинома согласно стандарта EN12900 for S20-56Y:**

\*S = T<sub>evap</sub> ; D = T<sub>cond</sub>

Рекомендуемые условия

Хладагент	R404A
Темп-ра окружающей среды	35 °C
Темп-ра всас. Газ	20 °C
Переохлаждение жидкости	0 K
Эл. частота	50 Hz

	Холодопроизводительность [W]	Потребляемая мощность [W]
C1	7,516620E+004	5,179638E+003
C2	2,738094E+003	-2,258556E+002
C3	-6,594067E+002	2,013460E+002
C4	3,795411E+001	-7,650873E+000
C5	-2,680967E+001	1,090574E+001
C6	-1,908483E+000	1,640095E+000
C7	1,826383E-001	-5,783842E-002
C8	-3,601975E-001	1,054601E-001
C9	-7,238252E-003	-3,220968E-002
C10	8,672701E-003	-2,685447E-002

$$Y = C1 + C2*S + C3*D + C4*S^2 + C5*S*D + C6*D^2 + C7*S^3 + C8*D*S^2 + C9*S*D^2 + C10*D^3$$

**Показатель произв-ти:**

Режим эксплуатации	Субкритический, 100 % производительности
Переохлаждение жидкости	0 K
Темп-ра всас. Газа	20 °C
Полезный перегрев	100 %
Эл. частота	50 Hz
Требуется охлаждение! Вентилятор для головки блока	

**Холодопроизводительность [kW]**

T.Евар	-40 °C	-35 °C	-30 °C	-25 °C	-20 °C	-15 °C	-10 °C	-5 °C	0 °C	5 °C	7,5 °C
55 °C	-	-	-	-	15,531	19,409	23,784	28,791	34,569	41,253	44,979
50 °C	-	-	10,142	13,632	17,435	21,687	26,525	32,087	38,509	45,928	50,054
45 °C	4,842	8,131	11,548	15,231	19,315	23,94	29,24	35,354	42,419	50,57	55,096
40 °C	6,111	9,41	12,928	16,801	21,166	26,161	31,922	38,587	46,291	55,174	60,099
35 °C	7,352	10,66	14,275	18,337	22,981	28,344	34,564	41,777	50,121	59,732	65,055
30 °C	8,557	11,871	15,584	19,832	24,753	30,483	37,16	44,92	53,901	64,239	69,959
25 °C	9,72	13,039	16,847	21,28	26,476	32,571	39,703	48,008	57,624	68,687	74,804
20 °C	10,835	14,157	18,058	22,674	28,143	34,601	42,186	51,035	61,284	-	-

**Потребляемая мощность [W]**

T.Евар	-40 °C	-35 °C	-30 °C	-25 °C	-20 °C	-15 °C	-10 °C	-5 °C	0 °C	5 °C	7,5 °C
55 °C	-	-	-	-	10939	12378	13855	15325	16747	18076	18692
50 °C	-	-	8245	9435	10724	12067	13421	14744	15990	17118	17624
45 °C	6181	7047	8071	9210	10421	11661	12885	14051	15114	16033	16424
40 °C	5995	6855	7846	8926	10052	11179	12265	13266	14139	14840	15113
35 °C	5795	6640	7591	8604	9636	10643	11582	12411	13084	13560	13710
30 °C	5600	6423	7324	8262	9192	10072	10857	11504	11971	12213	12237
25 °C	5431	6223	7068	7922	8743	9486	10109	10567	10819	10819	10712
20 °C	5308	6061	6841	7604	8306	8905	9358	9620	9648	-	-

**Холодильный коэффициент [W/W]**

T.Евар	-40 °C	-35 °C	-30 °C	-25 °C	-20 °C	-15 °C	-10 °C	-5 °C	0 °C	5 °C	7,5 °C
55 °C	-	-	-	-	1,42	1,57	1,72	1,88	2,06	2,28	2,41
50 °C	-	-	1,23	1,44	1,63	1,8	1,98	2,18	2,41	2,68	2,84
45 °C	0,78	1,15	1,43	1,65	1,85	2,05	2,27	2,52	2,81	3,15	3,35
40 °C	1,02	1,37	1,65	1,88	2,11	2,34	2,6	2,91	3,27	3,72	3,98
35 °C	1,27	1,61	1,88	2,13	2,39	2,66	2,98	3,37	3,83	4,4	4,75
30 °C	1,53	1,85	2,13	2,4	2,69	3,03	3,42	3,9	4,5	5,26	5,72
25 °C	1,79	2,1	2,38	2,69	3,03	3,43	3,93	4,54	5,33	6,35	6,98
20 °C	2,04	2,34	2,64	2,98	3,39	3,89	4,51	5,31	6,35	-	-

Все данные могут быть изменены без предварительного уведомления